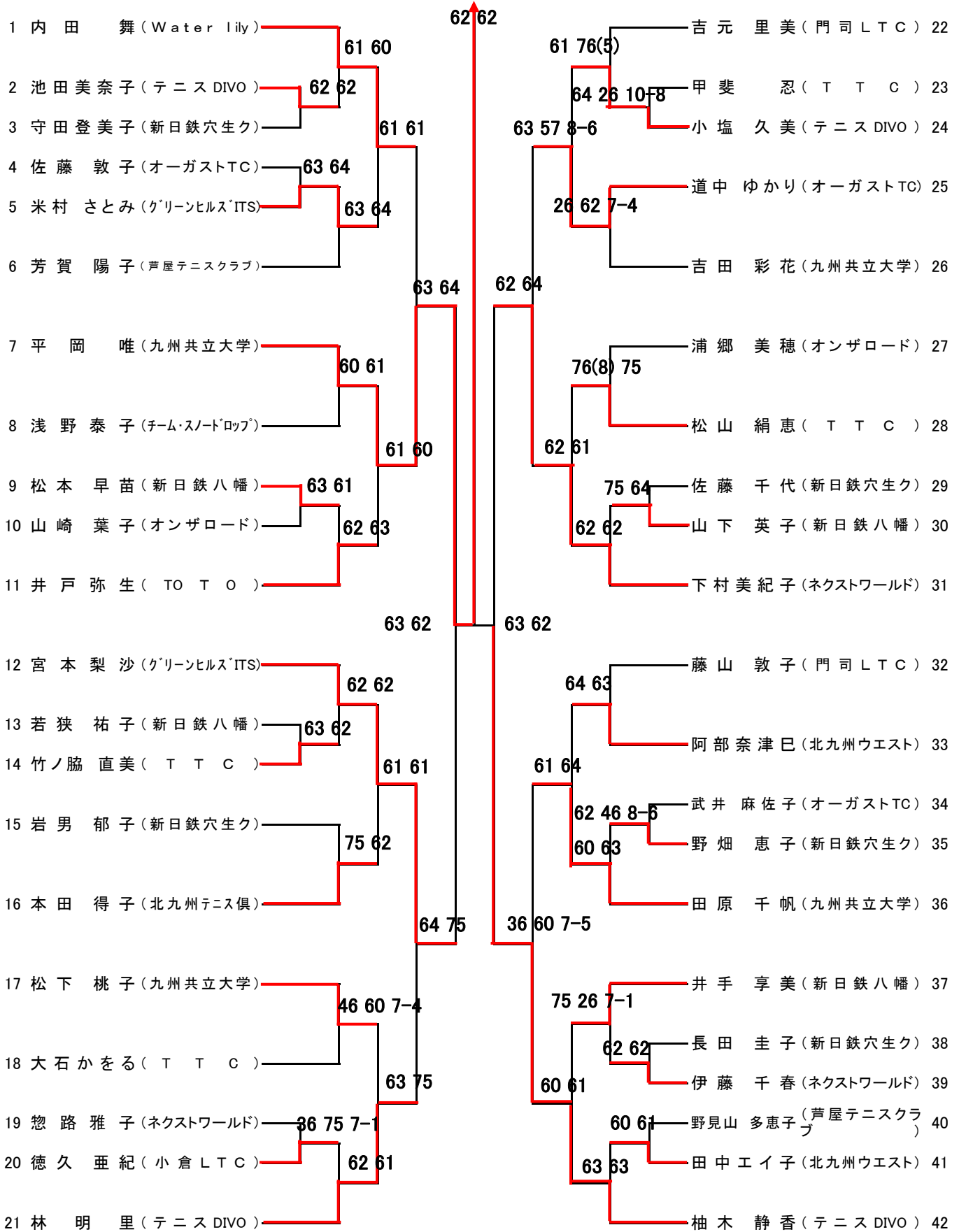


一般女子A級シングルス

平岡 唯 (九州共立大学)

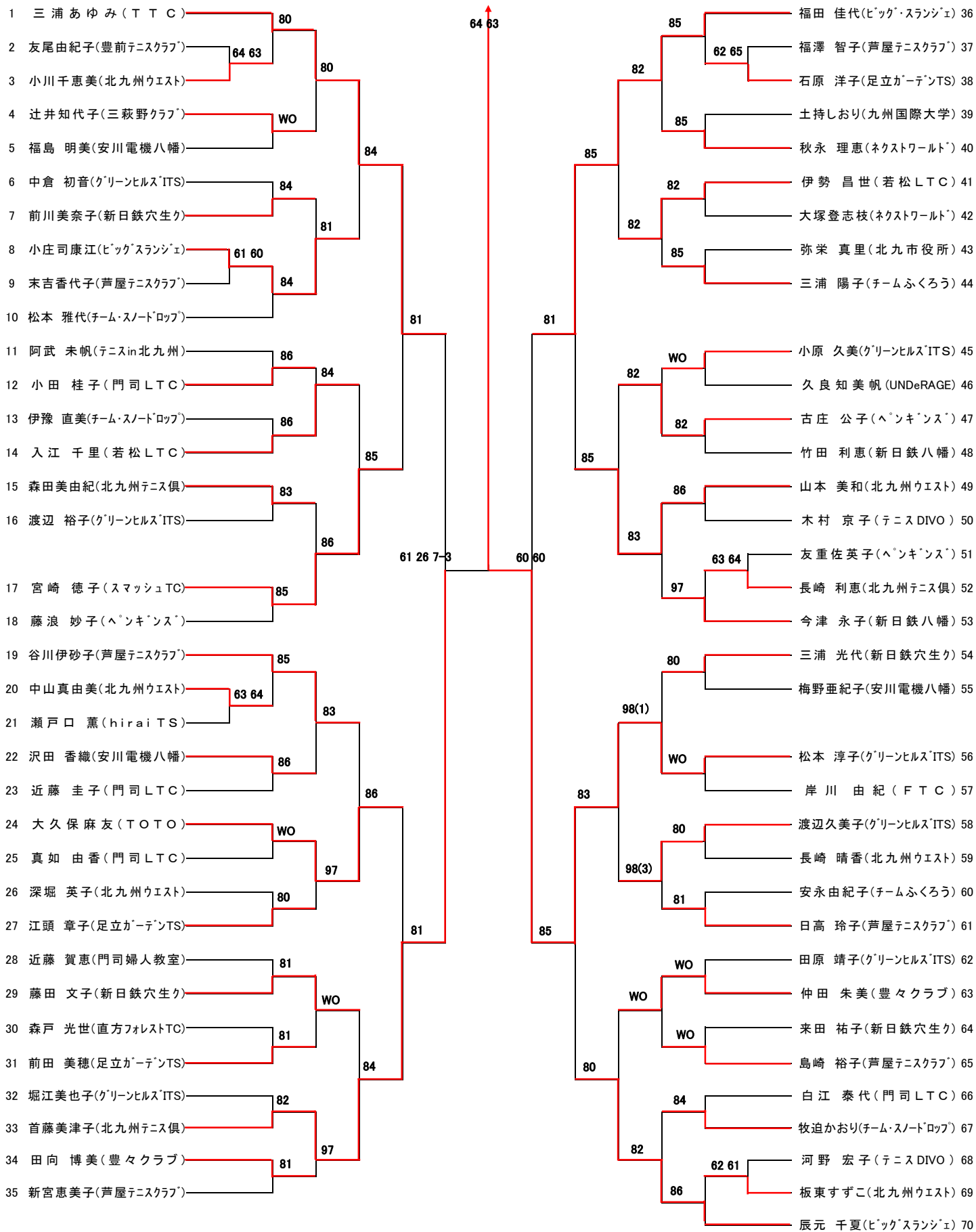


一般女子A級ダブルス

順位	選手名 (所属)	スコア	選手名 (所属)	スコア
1	内田 舞 (Water Lily) 山本 美保 (Water Lily)	62 62	小柳 玲子 (ネクストワールド) 橋本 由紀子 (北九州ウエスト)	20
2	長田 圭子 (新日鉄穴生ク) 守田 登美子 (新日鉄穴生ク)	75 64	園田 彩乃 (三菱化学) 中 嶋 瑞希 (三菱化学)	21
3	田中 エイ子 (北九州ウエスト) 古屋 久子 (丸山クラブ)	60 60	尾場 瀬 淳美 (テニス DIVO) 神田 美幸 (TUNC)	22
4	野見山 多恵子 (芦屋テニスクラブ) 松尾 みよ子 (芦屋テニスクラブ)	60 61	佐々木 綾 (オンザロード) 深田 三枝子 (足立ガーデンTS)	23
5	小串 節子 (小倉テニス) 森 光 真澄 (小倉テニス)	62 61	本島 良恵 (グリーンヒルスITS) 吉田 扶美代 (オーガストTC)	24
6	大神 昌子 (新日鉄八幡) 松本 早苗 (新日鉄八幡)	64 46 7-5	浅野 泰子 (チーム・スノードロップ) 池田 美奈子 (テニス DIVO)	25
7	大坪 恭子 (小倉テニス) 野畑 恵子 (新日鉄穴生ク)	61 61	井手 享美 (新日鉄八幡) 宮本 梨沙 (グリーンヒルスITS)	26
8	木田 嘉子 (オーガストTC) 中山 千春 (グリーンヒルスITS)	62 63	浦郷 美穂 (オンザロード) 山崎 葉子 (オンザロード)	27
9	大石 かをる (T T C) 甲 斐 忍 (T T C)	WO	川口 千佐子 (小倉 L T C) 澤田 さつき (ネクストワールド)	28
10	井戸 弥生 (TOTO) 林 明 里 (テニス DIVO)	61 63	竹ノ脇 直美 (T T C) 松山 絹恵 (T T C)	29
11	岩男 郁子 (新日鉄穴生ク) 柚木 静香 (テニス DIVO)	62 61	児玉 博美 (新日鉄穴生) 田口 明子 (三菱マテリアル)	30
12	平野 直子 (新日鉄八幡) 藤崎 友子 (新日鉄八幡)	61 60	榊 満理 (オーガストTC) 田添 陽子 (オーガストTC)	31
13	伊藤 千春 (ネクストワールド) 惣路 雅子 (ネクストワールド)	76(5) 63	大林 淳子 (九州共立大学) 田原 千帆 (九州共立大学)	32
14	本田 久実 (テニス DIVO) 吉元 里美 (門司 L T C)	75 57 8-6	林田 和恵 (テイクオフ) 藤山 敦子 (門司 L T C)	33
15	阿部 奈津巳 (北九州ウエスト) 武井 麻佐子 (オーガストTC)	63 63	角田 久美恵 (グランディールTC) 川平 恵 (グランディールTC)	34
16	平岡 唯 (九州共立大学) 松下 桃子 (九州共立大学)	64 62	金田 光子 (新日鉄穴生ク) 佐藤 千代 (新日鉄穴生ク)	35
17	岡山 ゆかり (KON・TC) 竹田 清美 (KON・TC)	61 63	片山 広美 (オーガストTC) 佐藤 敦子 (オーガストTC)	36
18	田辺 久仁子 (T T C) 道中 ゆかり (オーガストTC)	62 64 7-5	川田 洋子 (グリーンヒルスITS) 大谷 道子 (グリーンヒルスITS)	37
19	芳賀 陽子 (芦屋テニスクラブ) 本田 得子 (北九州テニス倶)			

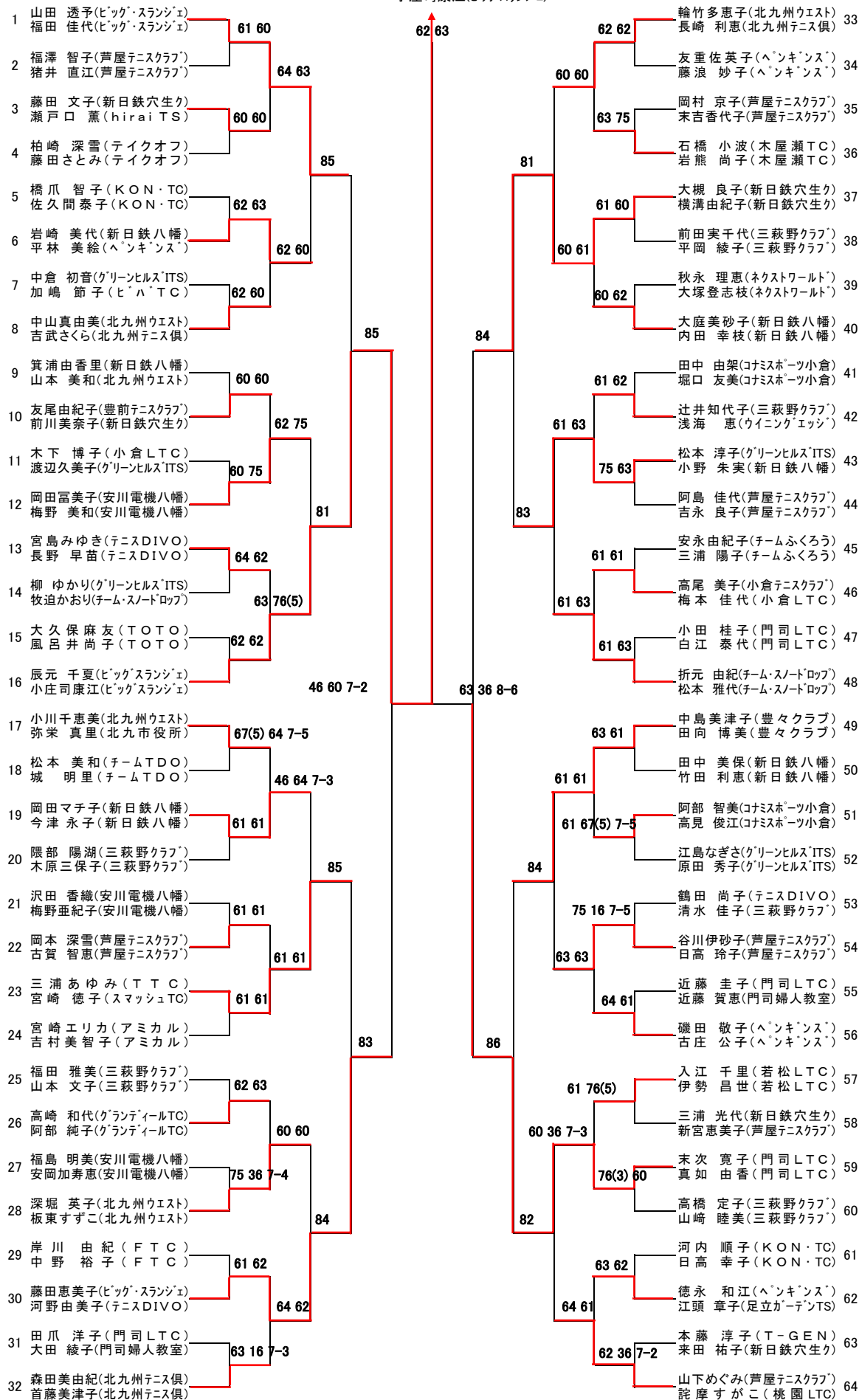
一般女子B級シングルス

松本 淳子(グリーンヒルスITS)

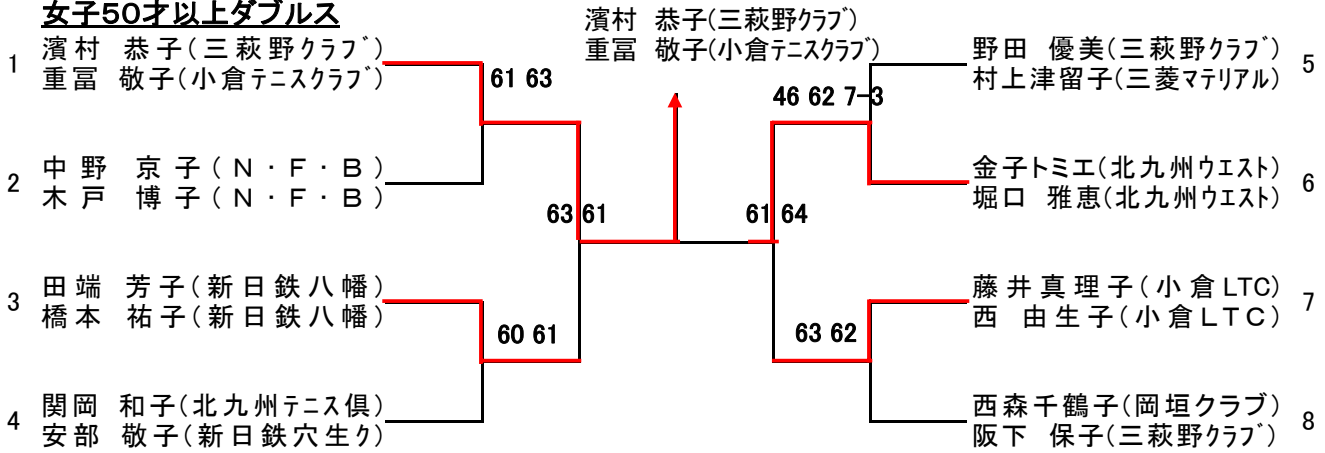


一般女子B級ダブルス

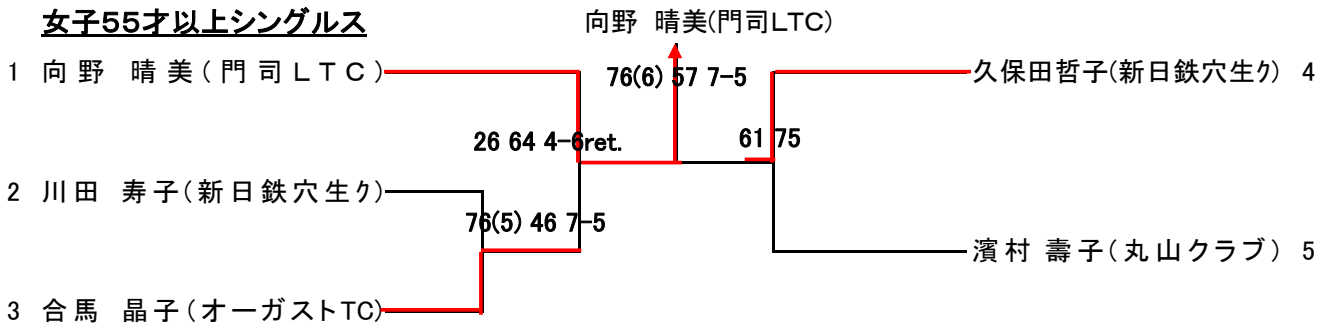
辰元 千夏(ビッグスランジェ)
小庄司康江(ビッグスランジェ)



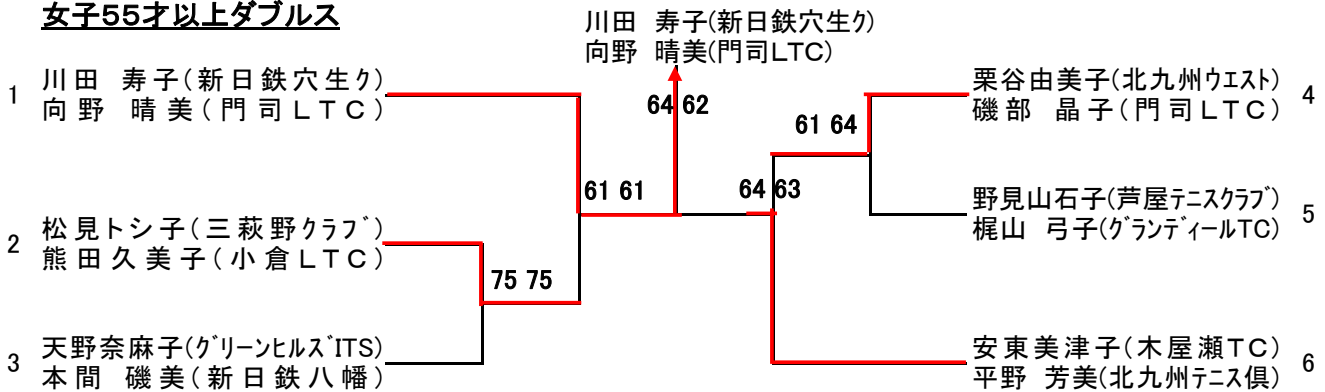
女子50才以上ダブルス



女子55才以上シングルス



女子55才以上ダブルス



女子60才以上ダブルス

