

第57回北九州テニストーナメント 大会結果

日程 会場 種目	第1日目 5/15(土)		第2日目 5/16(日)		第3日目 5/22(土)		第4日目 5/23(日)		第5日目 5/29(土)		予備日 5/30(日)	
	三萩野 桃園 文化記念 穴生ドーム		桃園 文化記念		三萩野 桃園 穴生ドーム		三萩野 桃園		三萩野		三萩野	
男子A級	S	1-2R(三)				3-4R(三)		5R, SF(三)		F(三)		
	D			1-3R(桃)				4R(三)		SF・F(三)		
男子B級	S	1-2R(文)				3-4R(穴)		SF(三)		F(三)		
	D			1-3R(文)				SF(三)		F(三)		
男子C級	S	1R(三)				2-3R(三)		4-5R(三)		SF・F(三)		
	D			1-3R(桃)				4R(三)		SF・F(三)		
男子45才～	S					1R(穴)				SF・F(三)		
	D											
男子50才～	S					1R(穴)				SF・F(三)		
	D							1R, SF(三)		F(三)		
男子55才～	S					1-2R(穴)				SF・F(三)		
	D							1R-SF(三)		F(三)		
男子60才～	S					1-2R(穴)				SF・F(三)		
	D							1R, SF(三)		F(三)		
男子65才～	S					1-2R(穴)				SF・F(三)		
	D							1R, SF(三)		F(三)		
男子70才～	S					1R(穴)				SF・F(三)		
	D							リーグ(三)				
女子A級	S	1-2R(穴)				3-4R(桃)		SF・F(桃)				
	D	1-2R(穴)				3-4R(桃)		SF・F(桃)				
女子B級	S	1-3R(桃)				4-5R(桃)		SF・F(桃)				
	D	1R(桃)				2-3R(桃)		4R-SF(桃)		F(三)		
女子50才	S					SF(桃)		F(桃)				
	D					SF(桃)		F(桃)				
女子55才	S											
	D					1R・SF(桃)		F(桃)				

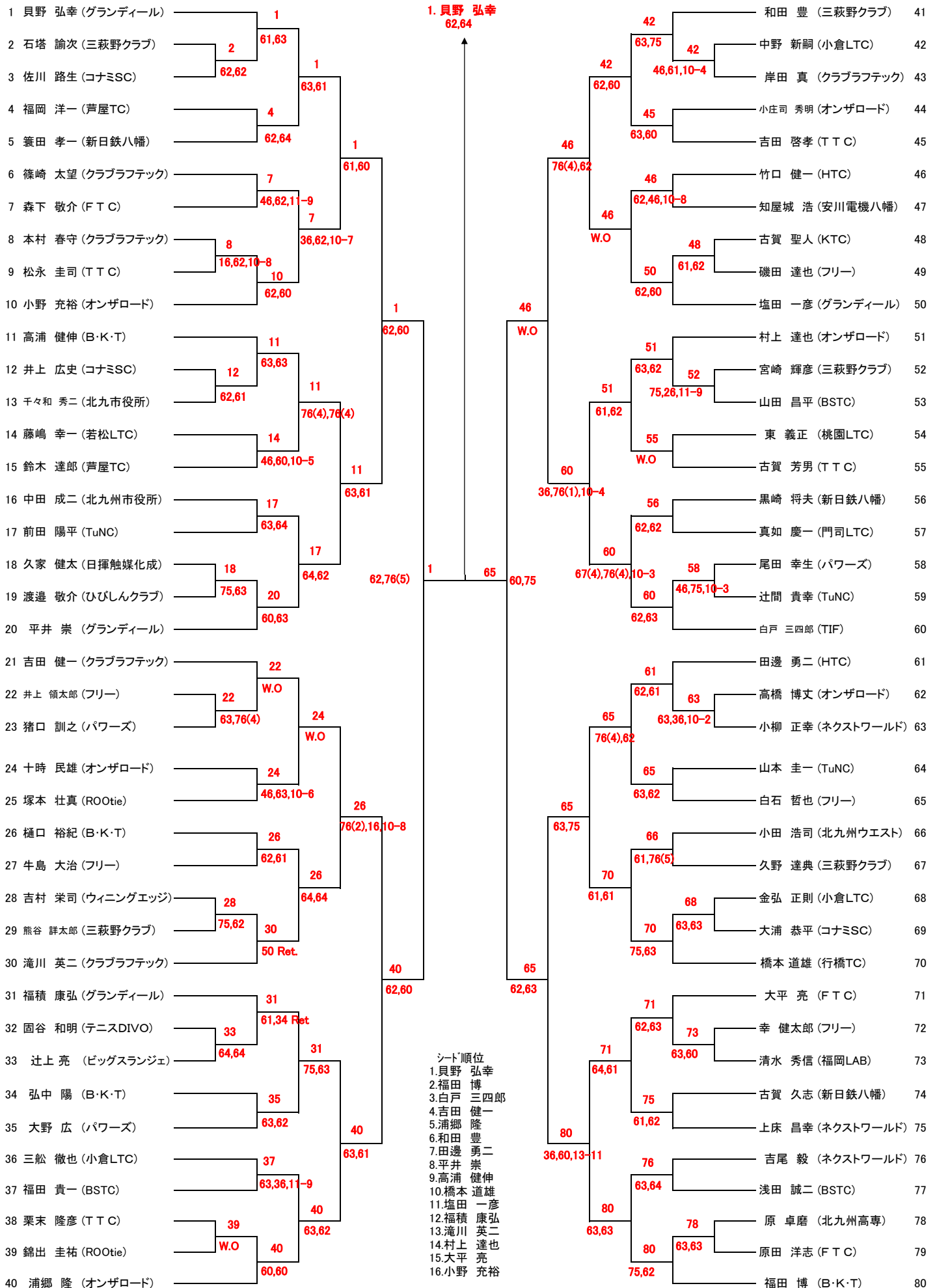
大会日程のコート (三):三萩野、(穴):穴生ドーム、(桃):桃園、(文):文化記念

【注意事項】

- 1 試合はオーダーオブプレー(コート割試合順序)で行う
- 2 参加者は自分の試合の開始時間の10分前までに必ず大会本部に出席を届けてください
- 3 試合方法は次の通りです
 - ・全試合3セットマッチ(6-6、7ポイントタイブレーク、ノーアドバンテージ方式、ただし、ファイナルセットは10ポイントタイブレークのみ)とします。
 - ・全試合セットブレーク方式(3ゲームを終わるまではエンドチェンジの休憩はできない)を採用します
 - ・雨天及びその他の事情で試合形式を変更する場合があります
- 4 種目別に試合会場が変わりますので、開始時刻及びコート割に注意してください
- 5 試合前の練習はサーブ4本のみとします
- 6 服装はテニスウェア(男子は袖あり。Tシャツは禁止。ウォームアップウェアの上着は不可。年齢別は長ズボン着用可)を着用し、必ずテニスシューズを着用してください。
- 7 全試合セルフジャッジで行います
- 8 雨天の場合は各コートに行き確認してください。電話による問い合わせはお断りします。
- 9 大会期間中における負傷、事故については応急処置をしますが、その他については主催者加入傷害保険の範囲内とします。
- 10 各人の持ち物は自分で管理してください。大会本部は責任をもてません
- 11 各会場駐車場とも十分な広さがありませんので、できるだけ公共交通機関をご利用ください
- 12 各人のゴミは各人で持ち帰ってください

朝、皆さんが来た時と同じ状態にしてかえりましょう！

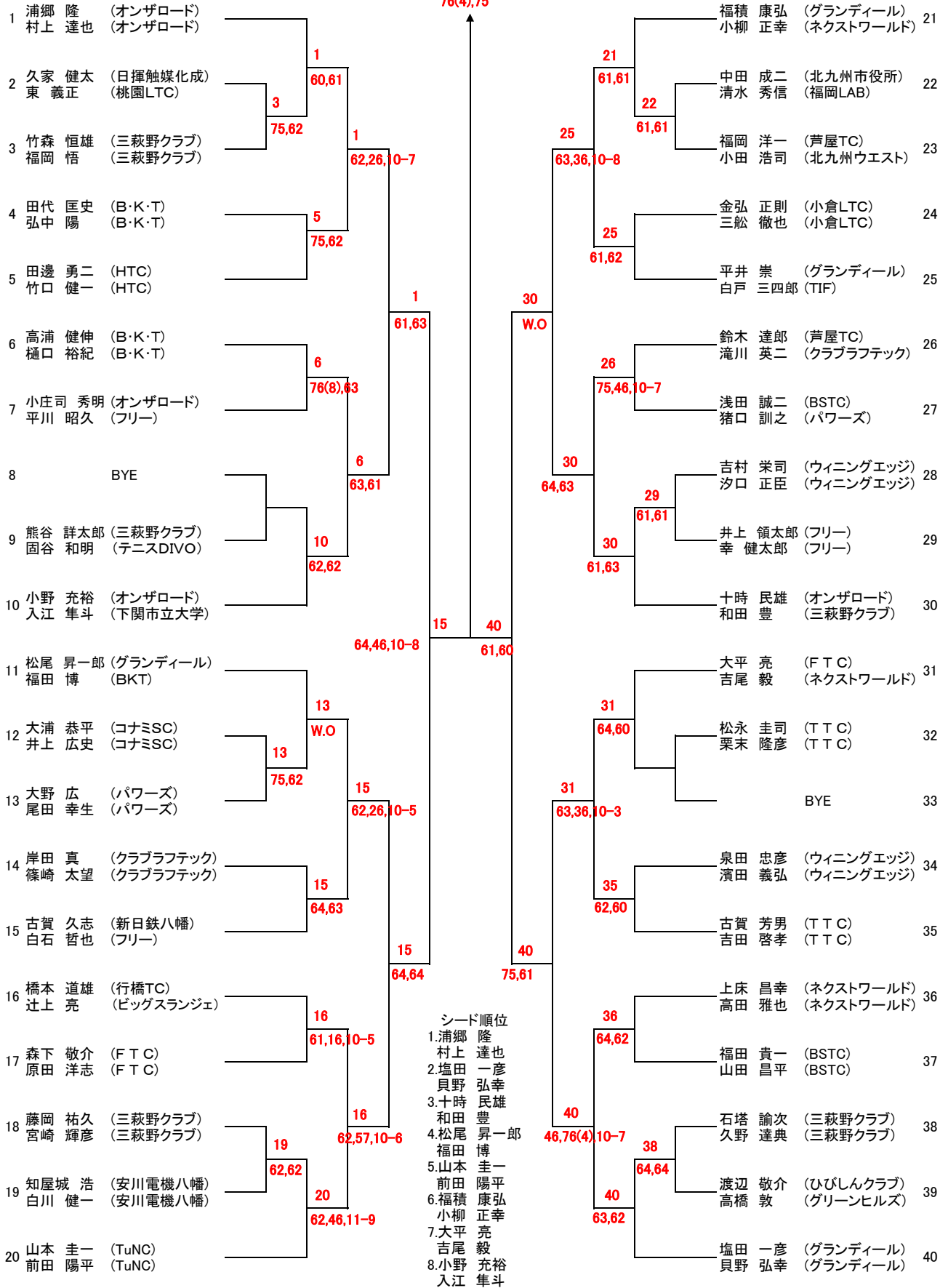
男子A級シングルス



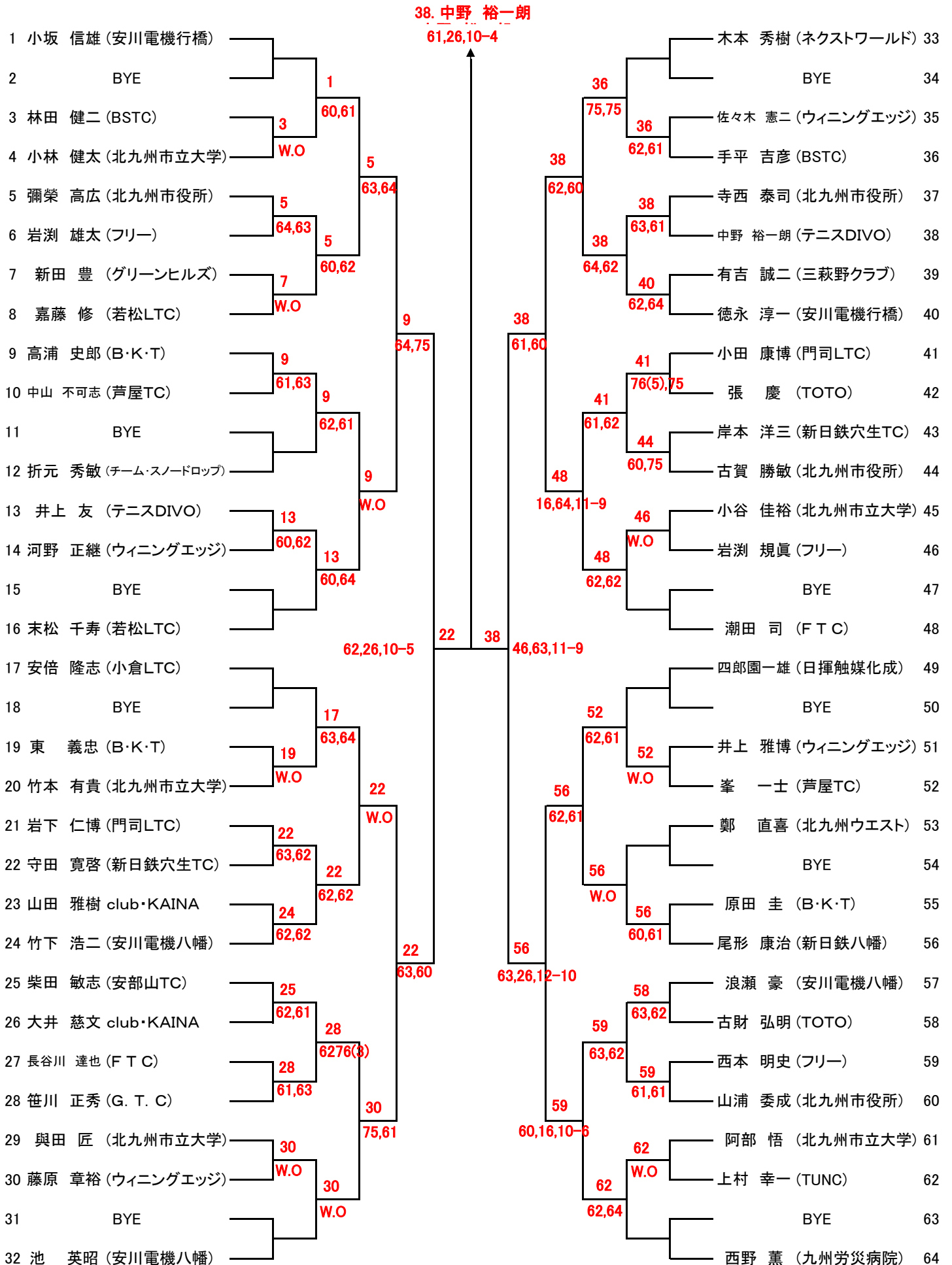
男子A級ダブルス

40. 塩田 一彦 貝野 弘幸

76(4),75

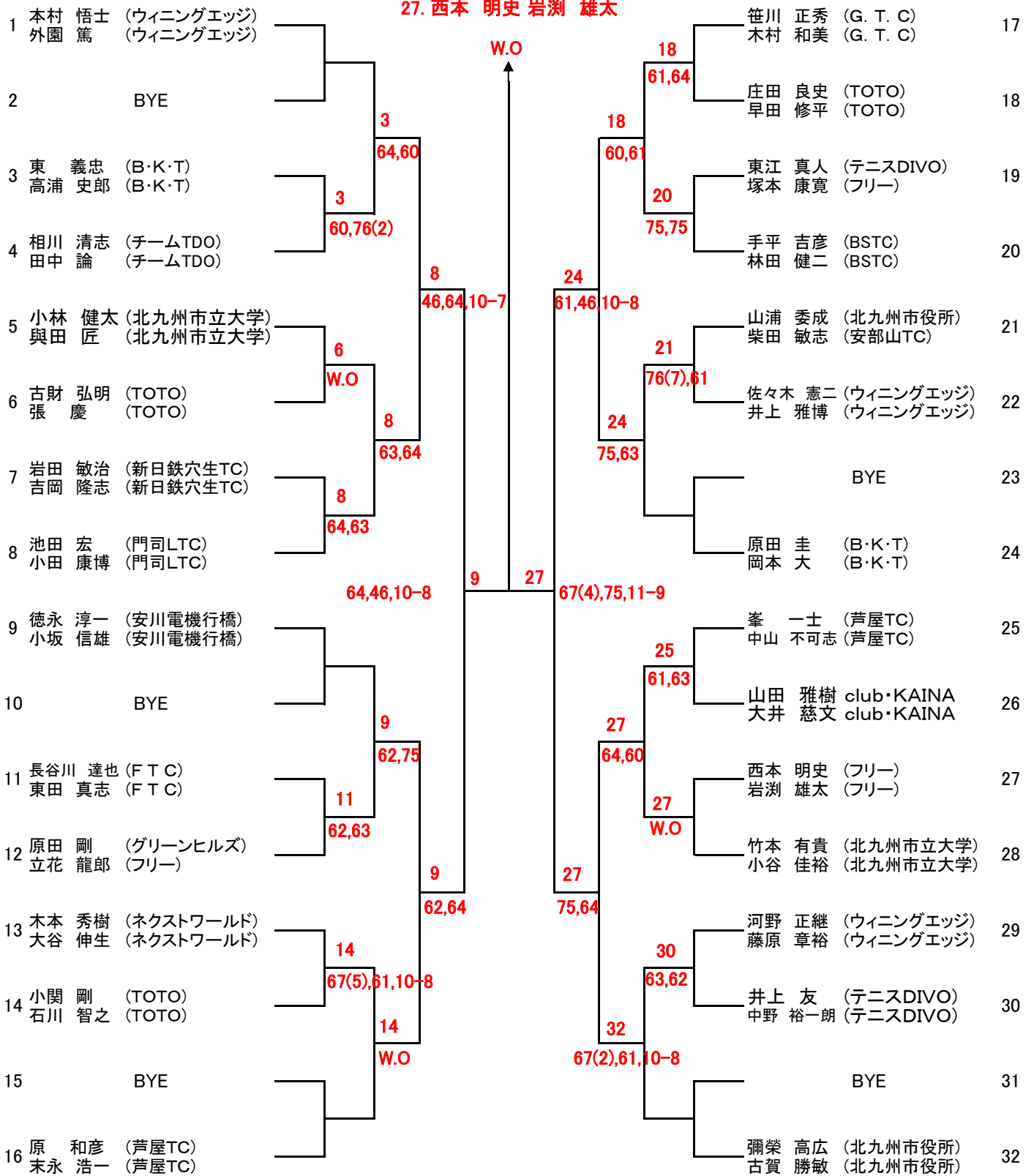


男子B級シングルス



男子B級ダブルス

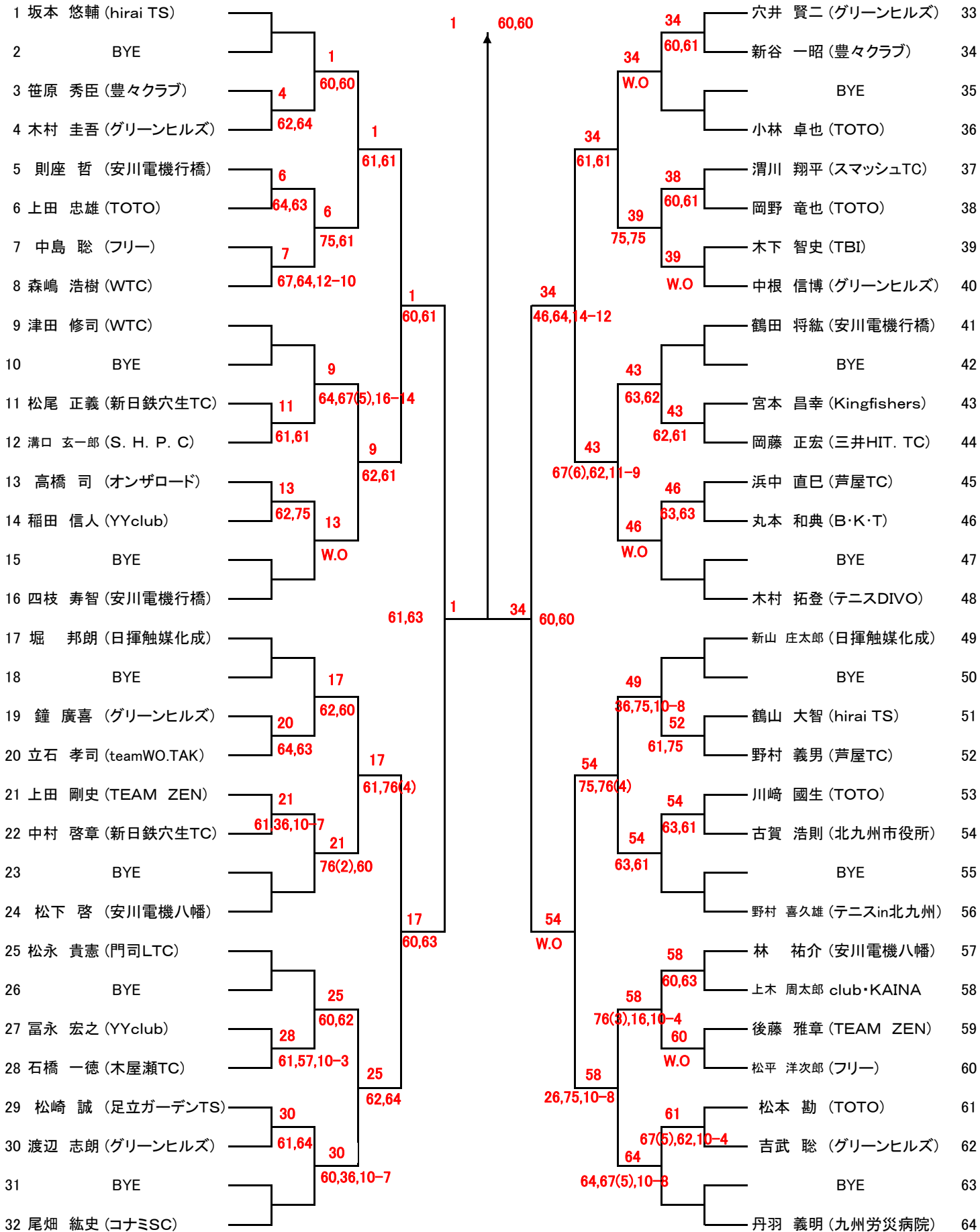
27. 西本 明史 岩瀬 雄太



男子C級シングルス(その1)

1. 坂本 悠輔

63,62



男子C級シングルス(その2)

順位	選手名 (所属)	スコア	順位	選手名 (所属)	スコア
65	小田原 有人 (フリー)		97	加藤 慎二 (グリーンヒルズ)	
66	BYE		98	BYE	
67	高原 秀樹 (グリーンヒルズ)	61,64	99	石橋 智行 club・KAINA	64,62
68	前田 智成 (フリー)	75,64	100	本幡 孝文 (TBI)	62,63
69	中山 昭十九 (月曜倶楽部)	62,16,10-6	101	前原 東明 (フリー)	102
70	家村 薫 (TOTO)	64,61	102	大原 浩幸 (WTC)	62,16,10-6
71	長野 功史 (グリーンヒルズ)	N.S	103	BYE	
72	安田 裕也 (安川電機八幡)	N.S	104	東 佳宏 (安川電機八幡)	61,63
73	小林 伸裕 (新日鉄穴生TC)	76(5),64	105	堀田 郁夫 (新日鉄穴生TC)	102
74	BYE		106	BYE	
75	吉留 梯一郎 (YYclub)	73	107	古谷 健士 (YYclub)	60,61
76	渡辺 暉 (TEAM ZEN)	W.O	108	荻田 康雄 (TEAM ZEN)	62,62
77	渡部 俊二 (芦屋TC)	77	108	谷 英明 (グリーンヒルズ)	108
78	瀬戸 恒治郎 (hirai TS)	61,60	109	高井 悠貴 (hirai TS)	62,60
79	BYE		110	BYE	
80	高森 裕一 (日揮触媒化成)	62,36,10-4	111	BYE	
81	原江 駿 (テニスDIVO)	63,75	112	柏田 真吾 (日揮触媒化成)	63,64
82	BYE		113	野村 渉 (テニスDIVO)	61,60
83	竹上 博章 (テニスin北九州)	83	114	BYE	
84	藤本 政孝 (フリー)	64,57,10-7	115	松尾 智弘 (安川電機八幡)	63,76(1)
85	森脇 正義 (三井HIT. TC)	85	116	吉武 太郎 (明天寺TC)	46,62,10-8
86	井上 貴之 (新日鉄穴生TC)	63,60	117	中村 澄夫 (北九州ウエスト)	116
87	BYE		118	井上 明輝 (新日鉄穴生TC)	75,36,10-3
88	松岡 陽二 (安川電機行橋)	64,63	119	BYE	
89	木村 太 (TUNC)	89	120	岡村 健生 (安川電機行橋)	60,61
90	奥野 修平 (グリーンヒルズ)	62,60	121	田辺 佳矩 (YYclub)	67(4),61,10-7
91	後藤 良二 (TOTO)	91	122	長見 厚志 (フリー)	121
92	佐々木 博史 (スマッシュTC)	W.O	123	西嶋 隆 (TOTO)	61,62
93	星野 潤 (TOTO)	93	124	福田 憲嗣 (WTC)	61,64
94	越智 悟 (馬酔木TC)	64,61	125	菅野 慎一 (KWTC)	123
95	BYE		126	中西 修 (グリーンヒルズ)	61,61
96	田向慎一郎 (豊々クラブ)	61,36,12-10	127	BYE	
			128	照屋 隆二 (楽良会)	46,63,10-3

男子年令別シングルス

男子65才以上シングルス

1	大蔵 文治 (小倉LTC)						川田 元治 (豊前TC)	9
2	BYE						BYE	10
3	利光 鐵彌 (月曜倶楽部)						BYE	11
4	藤崎 清久 (新日鉄八幡)						松本 宗治 (行橋TC)	12
5	川崎 明人 (岡垣TC)						鈴木 邦彦 (テニスDIVO)	13
6	BYE						今井 邦彦 (新日鉄八幡)	14
7	BYE						BYE	15
8	吉岡 一敏 (株新菱)						浦部 好富 (三菱化学)	16

男子70才以上シングルス

1	浅尾 司 (小倉LTC)						笠野 博稔 (新日鉄八幡)	5
2	船木 信昭 (新日鉄穴生TC)						矢野 一靖 (桃園LTC)	6
3	村松 悦爾 (新日鉄八幡)						井手 淳利 (新日鉄八幡)	7
4	元岡 敬 (フリー)						安部 亨 (筑豊TA)	8

男子年令別ダブルス

男子50才ダブルス

1	東 誠二 (パワーズ)		山田 泰孝 (新日鉄穴生TC)	5
	幡吉 直彦 (住友金属)		金田 正文 (新日鉄穴生TC)	
2	BYE		BYE	6
3	塚本 茂人 (新日鉄穴生TC)		BYE	7
	森田 正文 (芦屋TC)			
4	黒木 秀一 (戸畑エース)		今永 英樹 (新日鉄穴生TC)	8
	西井 章裕 (グリーンヒルズ)		三浦 哲朗 (新日鉄穴生TC)	

男子55才ダブルス

1	井上 明人 (新日鉄穴生TC)		詫摩 良輔 (桃園LTC)	9
	守田 聖啓 (新日鉄穴生TC)		三好 正信 (桃園LTC)	
2	BYE		BYE	10
3	奥村 真 (三萩野クラブ)		BYE	11
	五十嵐 正男 (三萩野クラブ)			
4	安部 和昌 (オンザロード)		嶋田 知巳 (新日鉄穴生TC)	12
	福富 俊嗣 (オンザロード)		中山 謙二 (新日鉄穴生TC)	
5	白江 好古 (パワーズ)		伊東 彰憲 (新日鉄穴生TC)	13
	作本 豊 (住友金属)	北田 浩志 (新日鉄穴生TC)		
6	BYE	玉井 一美 (オンザロード)	14	
		西野入 敏男 (FTC)		
7	BYE	BYE	15	
8	矢野 隆 (新日鉄穴生TC)	中田 猛 (ひびしんクラブ)	16	
	黒田 利明 (新日鉄穴生TC)	星子 和美 (ひびしんクラブ)		

男子60才以上ダブルス

1	高橋 哲一 (PSTC)		石井 将 (小倉LTC)	5
	富高 吉之丞 (月曜倶楽部)		武田 徹 (門司LTC)	
2	中川 和夫 (戸畑エース)		脇野 善次 (パワーズ)	6
	大橋 久一 (戸畑エース)		井上 英之 (パワーズ)	
3	安藤 正憲 (小倉LTC)		藤木 孝 (小倉LTC)	7
	岩見 一広 (小倉LTC)		加来 井司 (小倉LTC)	
4	井村 栄記 (新日鉄穴生TC)		菱田 悟 (門司LTC)	8
	小山 十九男 (三菱化学)		田中 義之 (KTC)	

男子年令別ダブルス

男子65才以上ダブルス

<p>1 浦部 好富 (三菱化学) 川崎 明人 (岡垣TC)</p> <p>2 BYE</p> <p>3 本河 隆明 (新日鉄穴生TC) 坂本 道信 (新日鉄穴生TC)</p> <p>4 笠野 博稔 (新日鉄八幡) 小川 恵造 (新日鉄八幡)</p>	<p>1. 浦部 好富 川崎 明人</p> <p>61,64</p> <p>61,63</p> <p>46,64,11-9</p> <p>36,63,10-6</p> <p>62,61</p> <p>W.O</p>	<p>鈴木 邦彦 (テニスDIVO)</p> <p>松本 宗治 (行橋TC)</p> <p>中島 隆徳 (小倉LTC)</p> <p>末永 雄一朗 (小倉LTC)</p> <p>吉田 徹郎 (KTC)</p> <p>川田 元治 (豊前TC)</p> <p>簗田 宏 (新日鉄穴生TC)</p> <p>大蔵 文治 (小倉LTC)</p>	<p>5</p> <p>6</p> <p>7</p> <p>8</p>
---	---	---	-------------------------------------

男子70才以上ダブルス

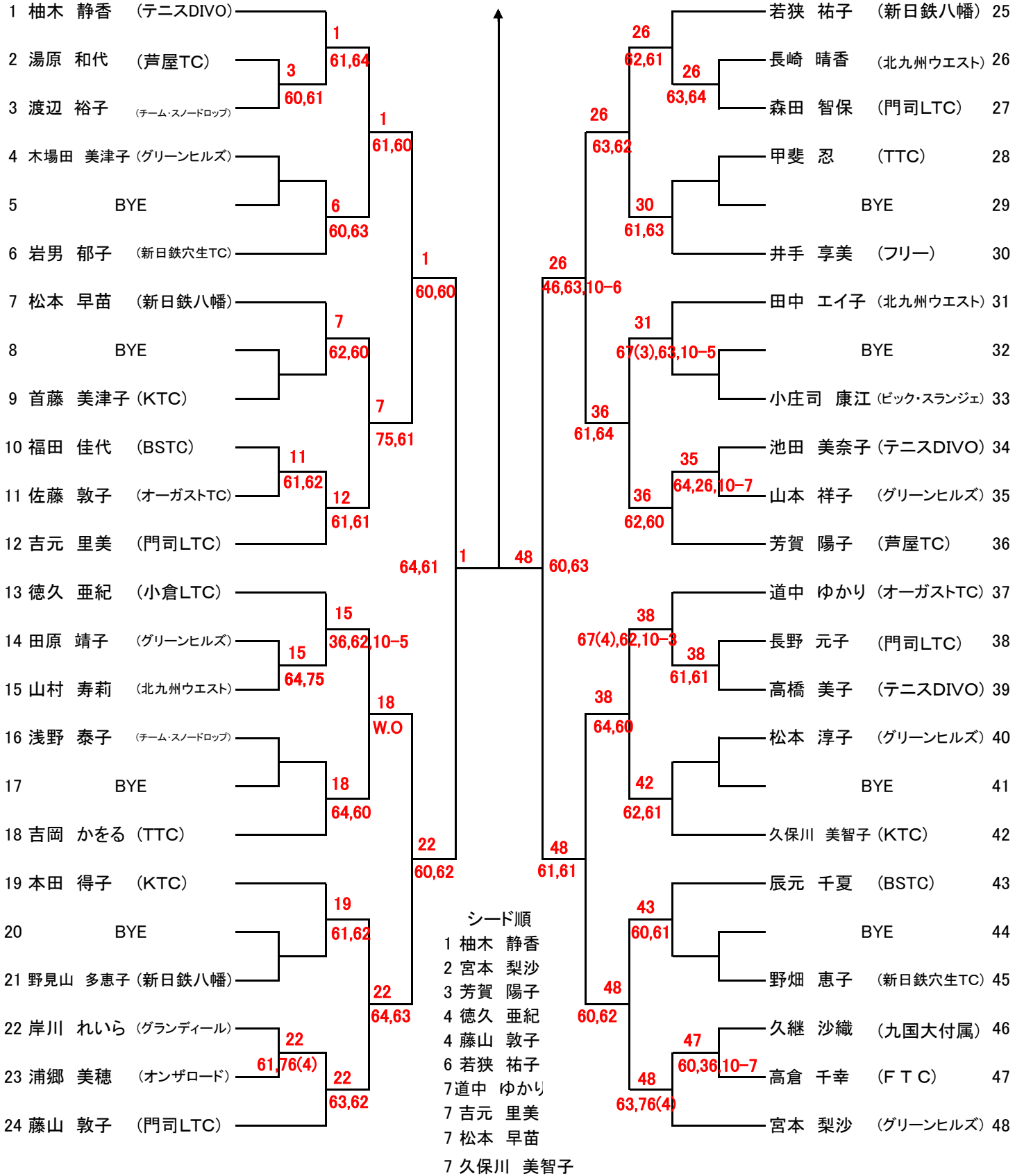
5/23(日)三萩野(11時~)

	氏名	所属	1	2	3	勝敗	順位
1	安部 享 浅尾 司	(筑豊TA) (小倉LTC)		60 62	62 60	2-0	1
2	矢野 一靖 井手 淳利	(桃園LTC) (新日鉄八幡)			57 76(3) 10-7	1-1	2
3	村松 悦爾 船木 信昭	(新日鉄八幡) (新日鉄穴生TC)	26 06	75 67(3) 7-10		0-2	3

女子A級シングルス

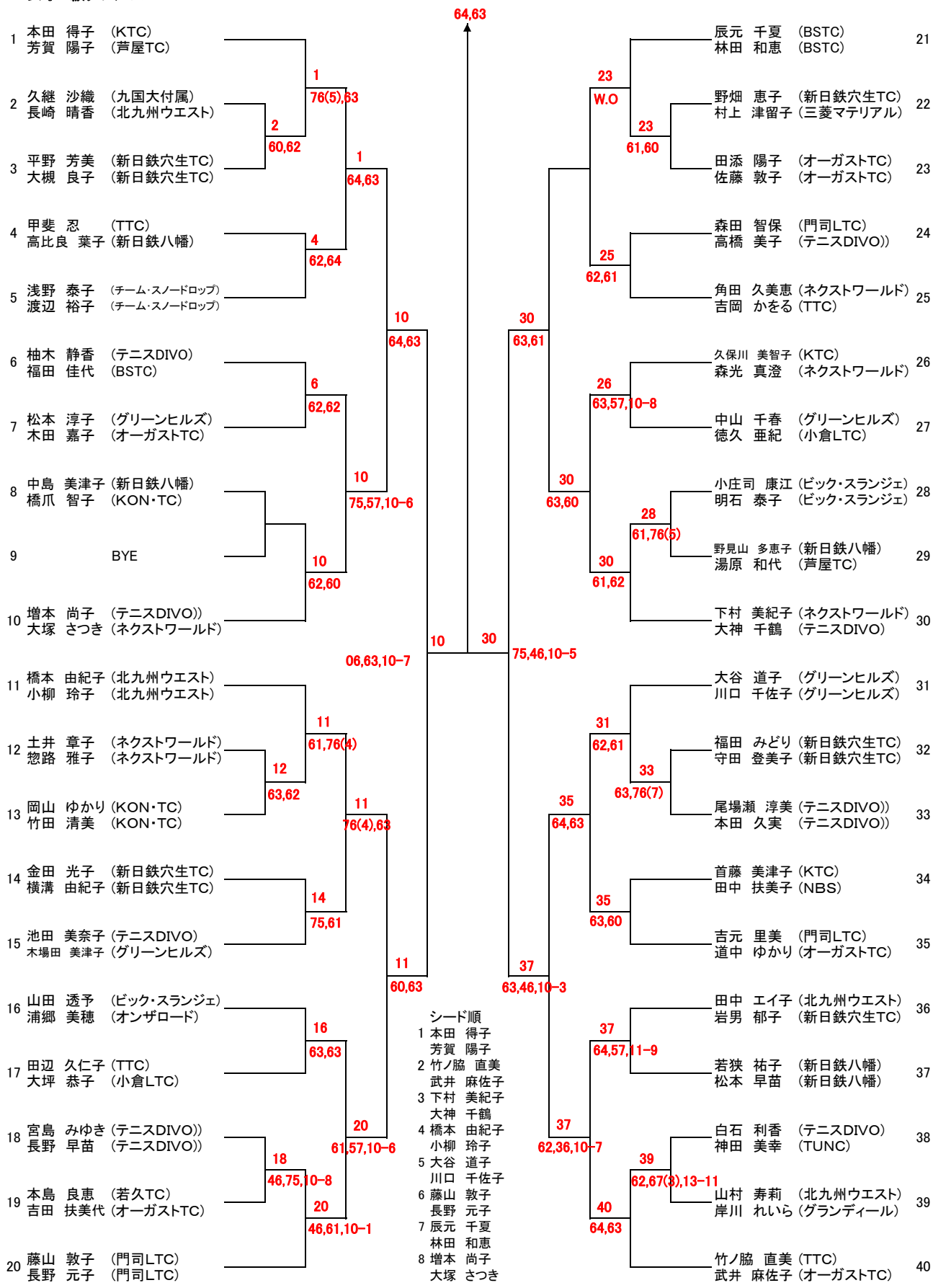
48. 宮本 梨沙

62,61



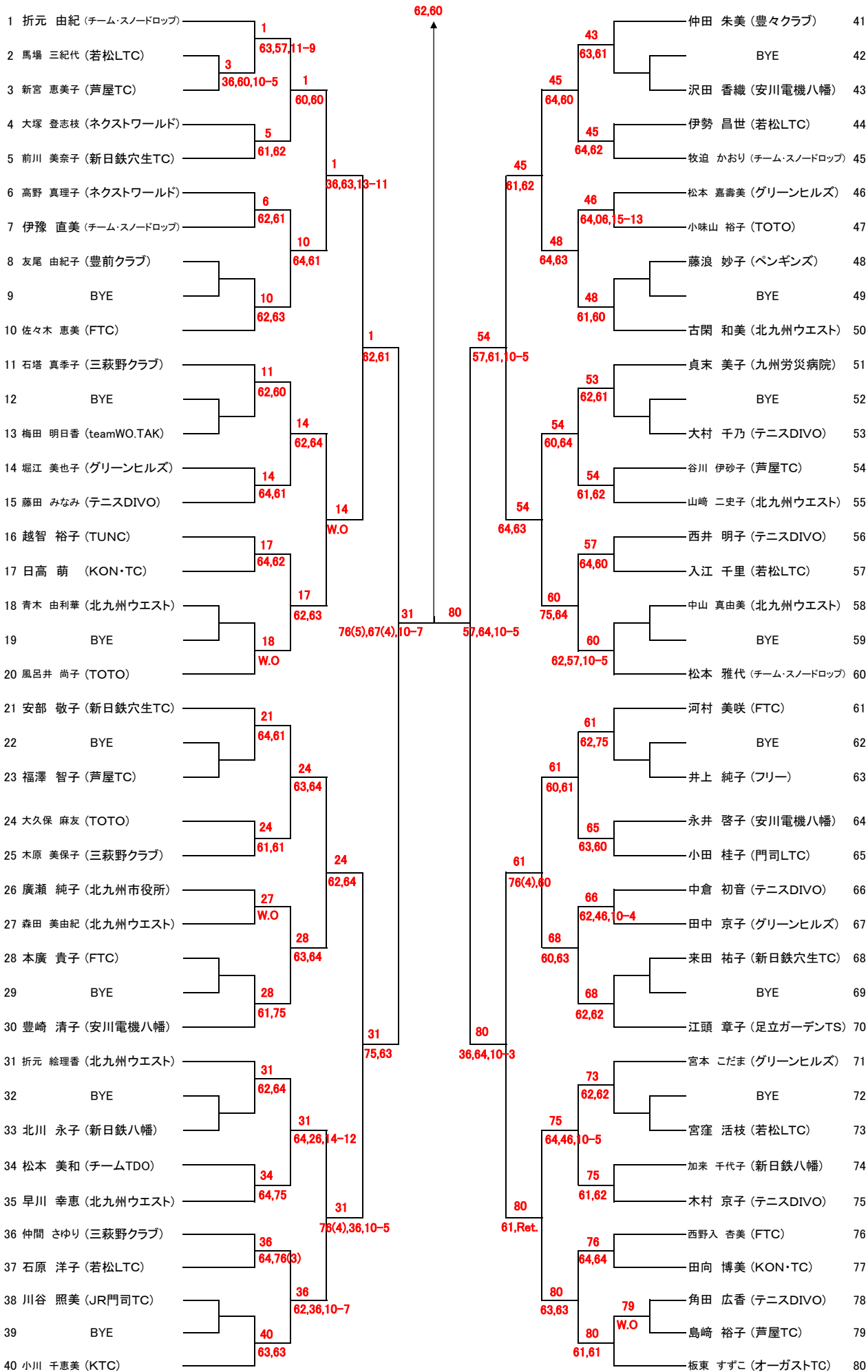
女子A級ダブルス

10. 増本 尚子 大塚 さつき



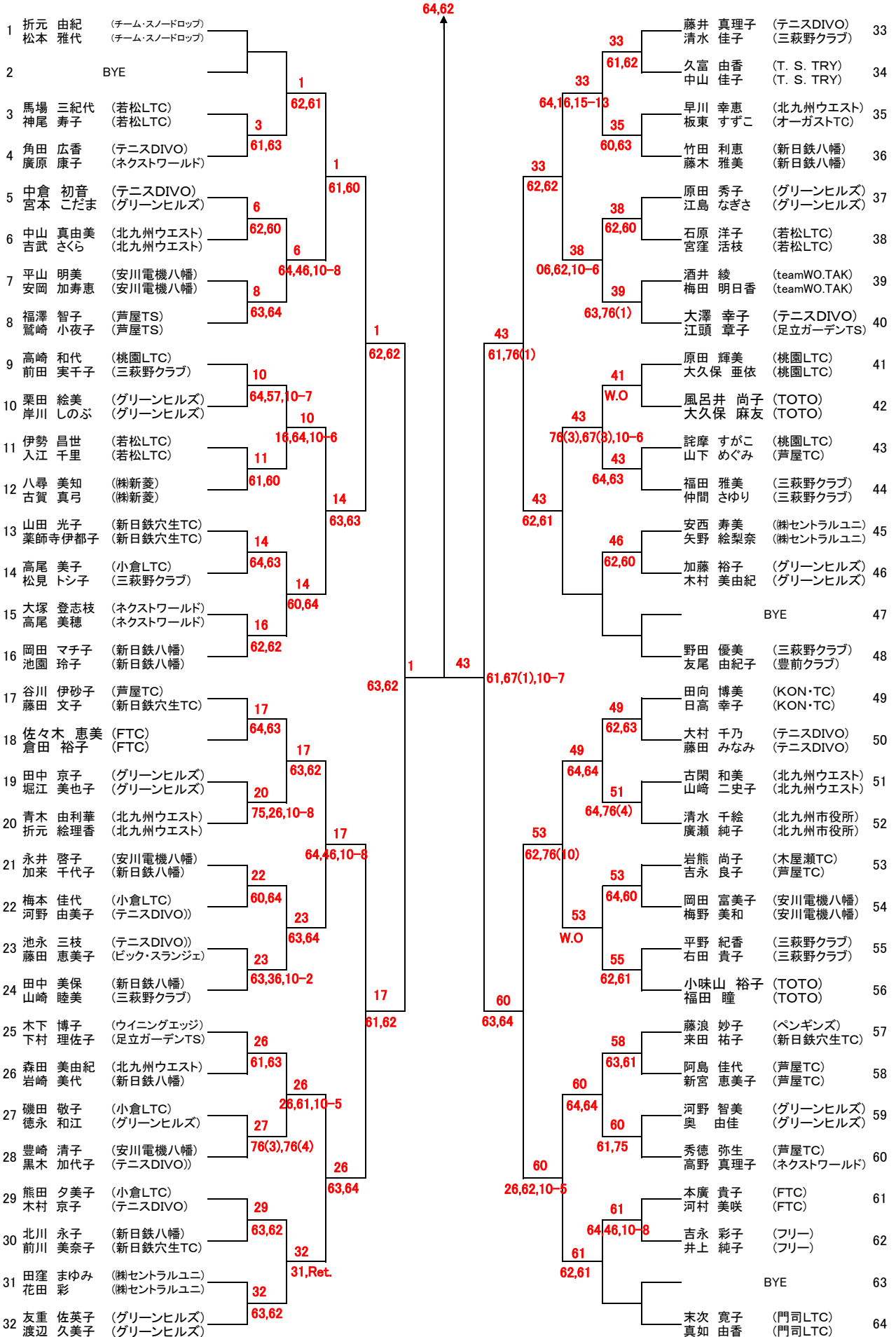
女子Bシングルス

80. 板東 すずこ



女子Bダブルス

1. 折元 由紀 松本 雅代



女子50才 シングルス

1. 小串 節子
26,76(4),10-4

1	小串 節子 (小倉LTC)		合馬 晶子 (オーガストTC)	3
2	成田 まさ子 (オーガストTC)		江頭 洋子 (オンザロード)	4

女子50才以上ダブルス

1. 小串 節子 浜田 マリ

1	小串 節子 (小倉LTC)		上田 貴代実 (ビバTC)	3
1	浜田 マリ (グローバルアリーナ)		春藤 恵子 (ビバTC)	3
2	牛島 めぐみ (KTC)		安東 美津子 (木屋瀬TC)	4
2	富松 ますみ (KTC)		栗谷 由美子 (北九州ウエスト)	4

女子55才以上ダブルス

1. 向野 晴美 川田 寿子

1	向野 晴美 (門司LTC)		野村 美栄子 (ビバTC)	5
1	川田 寿子 (新日鉄穴生TC)		天野 奈麻子 (グリーンヒルズ)	5
2	BYE		江頭 洋子 (オンザロード)	6
3	合馬 晶子 (オーガストTC)		西 由生子 (オンザロード)	6
3	川村 美津子 (北九州ウエスト)		久保田 哲子 (新日鉄穴生TC)	7
4	露口 秀子 (若松LTC)		広吉 弘子 (ネクストワールド)	7
4	坂下 保子 (三萩野クラブ)		陣内 逸子 (北九州ウエスト)	8
			濱村 恭子 (三萩野クラブ)	8