

一般男子ダブルス

順位	選手名	所属	スコア	順位	選手名	所属	スコア
1	平井 崇隆	(クランテール)	61	25	福積 康弘	(クランテール)	62
	浦郷 隆	(オンサ'ロード')	61		秋葉 裕美	(新日鉄穴生ク)	61
2	山田 昌平	(ビック'スランジェ)	61	26	松下 啓司	(安川電機八幡)	60
	高 靖典	(ヘンキンス')	61		河崎 恒雄	(安川電機八幡)	61
3	佐々木 啓太	(北九州高専)	60	27	竹森 恒真	(三萩野クラブ')	60
	馬場 浩司	(北九州高専)	61		岸田 真	(クラブ'ラフテック)	61
4	池田 宏	(門司LTC)	61	28	桑原 一聡	(北九州高専)	62
	小田 康博	(門司LTC)	60		原 卓磨	(北九州高専)	62
5	大浦 恭平	(コナミス'ウ小倉)	62	29	今藤 弘	(門司LTC)	64
	井上 広史	(コナミス'ウ小倉)	63		白江 攝	(門司LTC)	64
6	柴田 敏志	(キヨマロコーセン)	62	30	佐藤 真一	(オーカ'ストTC)	61
	山浦 委成	(北九州市役所)	60		谷 英明	(グリーンビルス'ITS)	61
7	杉崎 裕	(FTC)	61	31	蔵本 明	(三萩野クラブ')	64
	熊谷 詳太郎	(グリーンビルス'ITS)	61		田中 光太郎	(三萩野クラブ')	46
8	田中 優	(北九州高専)	62	32	原 英崇	(TOTO)	65
	畑 真人	(北九州高専)	62		家村 薫	(TOTO)	65
9	久恒 正希	(安川電機八幡)	65	33	東 誠二	(パワーズ)	63
	中川 智	(安川電機八幡)	61		幡吉 直彦	(住友金属)	61
10	久保田 真史	(テニスDIVO)	65	34	宮本 昌幸	(樹新菱)	62
	新田 健人	(テニスDIVO)	64		石田 実	(北九州市役所)	63
11	杉山 成也	(北九州高専)	61	35	堤 優真	(足立カ'テンTS)	63
	奥村 康平	(北九州高専)	61		藤津 純太	(足立カ'テンTS)	64
12	占部 功一	(新日鉄穴生ク)	63	36	大野 広	(パワーズ)	36
	田尻 知大	(オンサ'ロード')	62		十時 民雄	(オンサ'ロード')	62
13	中野 新詞	(小倉LTC)	61	37	平原 孝士	(九州電力)	63
	福田 博	(BK T)	63		吉尾 毅	(ネクストワールド')	63
14	徳永 淳一	(安川電機行橋)	61	38	荻田 康男	(オンサ'ロード')	61
	小坂 信雄	(安川電機八幡)	63		野本 賢一	(オンサ'ロード')	62
15	新田 豊	(TUNC)	63	39	高橋 敦	(グリーンビルス'ITS)	46
	安武 茂	(TC GAO)	62		渡辺 敬介	(ひびしんクラブ')	61
16	北村 駿	(北九州高専)	64	40	三浦 哲朗	(新日鉄穴生ク)	62
	徳永 英明	(北九州高専)	61		弘中 陽	(BK T)	64
17	小庄 秀明	(オンサ'ロード')	61	41	熊莖 御堂	(北九州高専)	63
	岩熊 慎吾	(ネクストワールド')	60		高武 徹	(北九州高専)	62
18	福岡 洋一	(芦屋テニスクラブ')	65	42	猪口 訓之	(パワーズ)	56
	小田 浩司	(北九州ウエスト)	62		福田 貴一	(ビック'スランジェ)	62
19	尾田 幸生	(パワーズ)	61	43	中田 成二	(北九州市役所)	7-4
	山内 宗一	(住友金属)	62		益田 浩	(戸畑高校OB会)	62
20	長崎 晃平	(北九州高専)	64	44	石井 将	(小倉LTC)	63
	増田 共宏	(北九州高専)	63		酒井 龍二	(足立カ'テンTS)	62
21	高浦 史郎	(BK T)	62	45	真如 慶一	(門司LTC)	36
	岡本 大	(BK T)	63		上田 博文	(門司LTC)	63
22	宮崎 輝彦	(三萩野クラブ')	65	46	本松 直也	(北九州高専)	14-12
	藤岡 祐久	(三萩野クラブ')	46		飯野 拓也	(北九州高専)	61
23	入江 啓介	(ネクストワールド')	W.O	47	山田 雅樹	(club-KAINA)	36
	安部 和昌	(オンサ'ロード')	29		大井 慈文	(club-KAINA)	64
24	岡田 賢司	(北九州テニス俱)	56	48	吉田 啓孝	(TTC)	7-5
	山口 秀樹	(北九州テニス俱)	63		和田 豊	(オンサ'ロード')	7-2

⑬ 中野 36
福田 61
7-1

⑬ 61
61

⑬ 61
63

⑬ 61
62

⑬ 65
46
9-7

⑬ 56
63
7-2

⑲ 62
61

⑲ 62
62

⑲ 62
63

⑲ 61
62

⑲ 63
62

⑲ 61
61

⑲ 62
61

⑲ 61
61

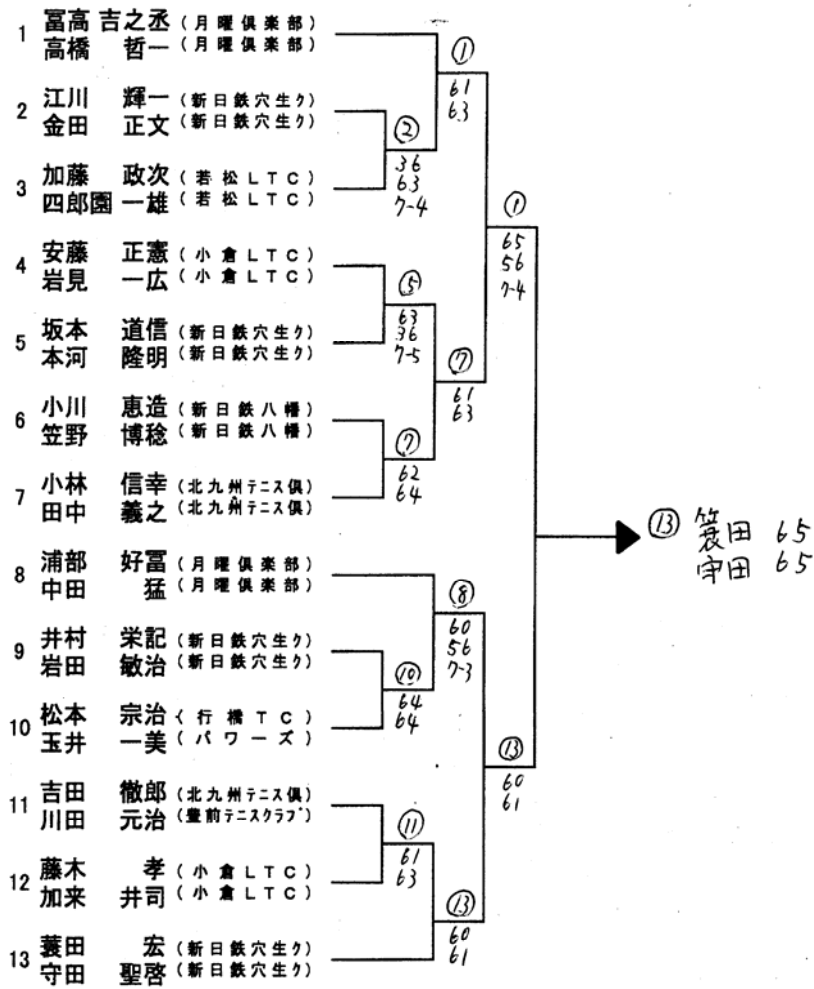
⑲ 62
63

⑲ 61
62

⑲ 63
62

⑲ 61
61

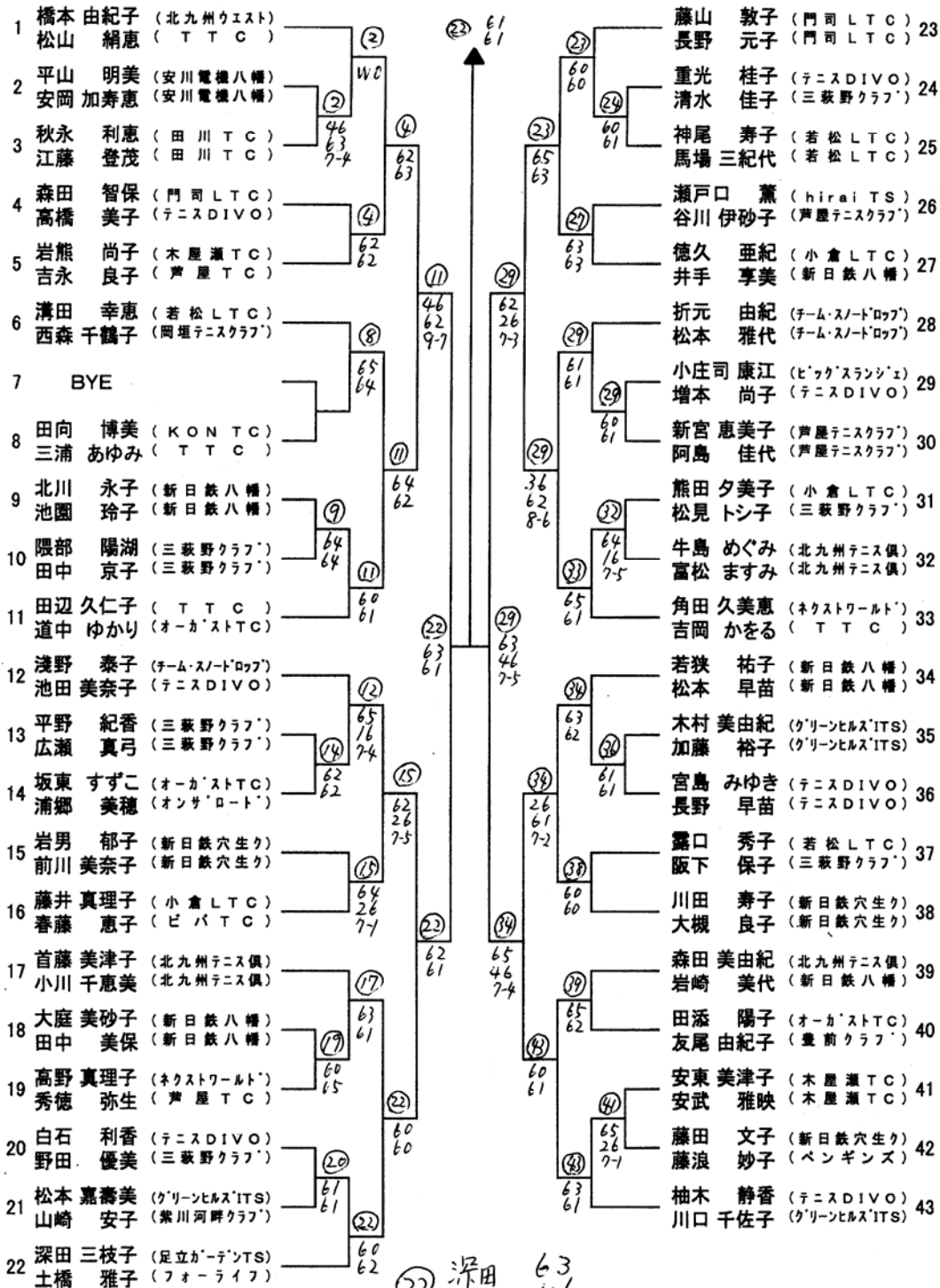
男子120才以上



女子120才以上

	1	2	3	勝敗	順位
① 合馬 晶子 (オーカストTC)	/	61	65	2-0	1
川村 美津子 (北九州ウエスト)		62	63		
2 松井 信恵 (小倉 LTC)	16	/	56	0-2	3
原口 洋子 (小倉 LTC)	26		16		
3 溝口 道子 (新日鉄八幡)	56	65	/	1-1	2
篠原 純子 (三菱マテリアル)	36	61			

一般女子ダブルス(その1)



決勝

(その1)

深田 三枝子

(その2)

小柳 玲子

(22)

土橋 雅子

(85)

竹脇 直美

一般女子ダブルス (その2)

44	本田 得子 (北九州テニス俱)								吉田 扶美代 (オーカ'ストTC)	65
	芳賀 陽子 (芦屋TC)	60							大塚 さつき (ネクストワールド)	65
45	岡田 富美子 (安川電機八幡)	61							河野 由美子 (テニスDIVO)	66
	梅野 美和 (安川電機八幡)	62							藤田 恵美子 (ビ'ック'スランシ'エ)	66
46	野村 美栄子 (ビ'バ'TC)	63							竹石 京子 (北九州テニス俱)	67
	青木 直美 (ビ'バ'TC)	64							鎌田 記美代 (若松LTC)	67
47	徳永 和江 (グリーンヒルズ'ITS)	65							沢田 香織 (安川電機八幡)	68
	磯田 敬子 (小倉LTC)	66							梅野 亜紀子 (安川電機八幡)	68
48	養田 奈津巳 (北九州ウエスト)	67							本間 磯美 (新日鉄八幡)	69
	金子 トミエ (北九州ウエスト)	68							倉田 裕子 (F'TC)	69
49	土井 章子 (ネクストワールド')	69							堀口 雅恵 (北九州ウエスト)	70
	山口 多佳子 (ネクストワールド')	70							児玉 博美 (新日鉄穴生ク)	70
50	福田 雅美 (三萩野クラブ')	71							岡山 ゆかり (KONTC)	71
	仲間 さゆり (三萩野クラブ')	72							橋爪 智子 (KONTC)	71
51	湯原 和代 (芦屋テニスクラフ')	73							江頭 章子 (足立カー'テンITS)	72
	山田 礼子 (新日鉄穴生ク)	74							田原 靖子 (グリーンヒルズ'ITS)	72
52	野見山 多恵子 (新日鉄八幡)	75							磯部 晶子 (門司LTC)	73
	竹田 利恵 (新日鉄八幡)	76							上田 享子 (門司LTC)	73
53	小串 節子 (小倉LTC)	77							山田 透予 (ビ'ック'スランシ'エ)	74
	大坪 恭子 (小倉LTC)	78							福田 佳代 (ビ'ック'スランシ'エ)	74
54	木田 嘉子 (オーカ'ストTC)	79							佐々木 綾 (オンサ'ロード')	75
	中山 千春 (グリーンヒルズ'ITS)	80							大谷 道子 (グリーンヒルズ'ITS)	75
55	山下 めぐみ (芦屋TC)	81							前田 実千子 (三萩野クラブ')	76
	詫摩 すがこ (桃園LTC)	82							高崎 和代 (三萩野クラブ')	76
56	栗末 陽子 (TTC)	83							鶴田 尚子 (テニスDIVO)	77
	相川 紀美子 (新日鉄八幡)	84							野々平 美幸 (テニスDIVO)	77
57	藤本 和江 (KONTC)	85							藤浪 律子 (新日鉄八幡)	78
	伊井田 京子 (KONTC)	86							渡貫 裕子 (三菱化学)	78
58	神田 美幸 (TUNC)	87							片山 広美 (オーカ'ストTC)	79
	本田 久美 (テニスDIVO)	88							佐藤 敦子 (オーカ'ストTC)	79
59	長田 圭子 (新日鉄穴生ク)	89							竹田 清美 (KONTC)	80
	守田 登美子 (新日鉄穴生ク)	90							野畑 恵子 (新日鉄穴生ク)	80
60	福澤 智子 (芦屋テニスクラフ')	91							上田 貴代実 (ビ'バ'TC)	81
	田中 直美 (芦屋テニスクラフ')	92							梅本 佳代 (小倉LTC)	81
61	谷川 ゆかり (グリーンヒルズ'ITS)	93							永井 啓子 (安川電機)	82
	角本 昌子 (グリーンヒルズ'ITS)	94							竹下 久美子 (グリーンヒルズ'ITS)	82
62	山本 文子 (三萩野クラブ')	95							入江 千里 (若松LTC)	83
	羽出山 万祐美 (三萩野クラブ')	96							伊勢 昌世 (若松LTC)	83
63	小原 治子 (小倉LTC)	97							岡本 悦子 (テニスDIVO)	84
	中倉 初音 (テニスDIVO)	98							黒藤 佳子 (テニスDIVO)	84
64	辰元 千夏 (ビ'ック'スランシ'エ)	99							小柳 玲子 (北九州ウエスト)	85
	林田 和恵 (ビ'ック'スランシ'エ)	100							竹ノ脇 直美 (TTC)	85