

平成22年度

第31回 北九州ジュニア年令別テニス選手権大会

主 催 北九州市テニス連盟
共 催 北九州市、北九州市教育委員会
後 援 (財)北九州市体育協会、福岡県テニス協会、毎日新聞社
主 管 北九州市テニス連盟
期 日 平成23年3月6日(日)、12日(土)、13日(日)、20日(日)
(予備日3月27日(日))
場 所 市立三萩野庭球場

大会役員

大会会長 本村 道生
大会副会長 中島 隆徳 秋武 強 浅尾 司
大会委員長 武田 徹
レフェリー 簗田 孝一
アシスタントレフェリー 中田 成二 吉田 啓孝 田中 義之
濱村 恭子 松本 早苗

第31回北九州ジュニア年令別テニス選手権大会 日程

赤字 3/20現在

| 日程 会場 種目 | 第1日目 | 第2日目 | 第3日目 | 第4日目 | 予備日 |
|----------------|---------------------------------------|---------|----------|------------|---------|
| | 3/6(日) | 3/12(土) | 3/13(日) | 3/20(日) | 3/27(日) |
| | 三萩野 | 三萩野 | 三萩野 | 三萩野 | 三萩野 |
| 男子18才以下 | 1R~ 3R 2R | | 3R 4R~6R | SF(9:00)、F | |
| 男子16才以下 | 男子18歳以下 3Rは雨天のため 3/13(日)10:30開始 | 1R~3R | SF、F | | |
| 男子14才以下 | | | 1R~3R | SF(9:00)、F | |
| 男子12才以下 | | | 1R~3R | SF(9:00)、F | |
| 女子18才以下 | | 1R~3R | 4R~5R | SF(9:00)、F | |
| 女子16才以下 | | 1R~SF | F | | |
| 女子14才以下 | | | 1R~3R | SF(9:00)、F | |
| 女子12才以下 | | | 1R~2R | SF(9:30)、F | |

【注意事項】

- 参加者は自分の試合の開始時間の10分前までに必ず大会本部に出席を届けてください
- 全試合セルフジャッジで行います(サーブをする側の選手が相手に聞こえる大きな声でコールする)
- 試合はオーダーオブプレー(コート割試合順序)で行います
次の試合に表示されたら、番号の若い方の選手は本部で試合球を受け取り、試合をする予定のコースの後ろでウォーミングアップしながら待機し、前の試合が終了したら速やかにコートに入ってください。
- 試合方法は次の通りです
 - ・全試合1セットマッチ(6-6、7ポイントタイブレーク)とします
 - ・全試合セットブレーク方式(3ゲームを終わるまではエンドチェンジの休憩はできない)を採用します
 - ・雨天及びその他の事情で試合形式を変更する場合があります
- 試合前の練習はサーブ4本のみとします
- ボールは初戦と決勝戦のみニューボール、その他の試合はセットボールとします
- 試合終了後、勝者は必ずスコアとボールを本部に届けて下さい
- 服装はテニスウェア(シャツ、ショーツ、スコートで男子は袖あり。Tシャツは禁止)を着用し、必ずテニスシューズを着用してください。
- 駐車場や公園通路での練習は禁止します(通行者に危険を及ぼすため)
- 雨天の場合は各コートに行って確認してください。電話による問い合わせはお断りします。
- 負傷、事故については応急処置のみとします。
- 各人の持ち物は自分で管理してください。大会本部は責任をもてません
- 各人のゴミは各人で持ち帰ってください(同行の方も十分ご注意ください)

朝、皆さんが来た時と同じ状態にして帰りましょう！

男女18才以下 準決勝、決勝シート

男子18才以下

48 坂本 悠輔

61

| | | | | | | |
|-------|----|-------|----|-----|------|-----------|
| (その1) | 48 | 坂本 悠輔 | 48 | 144 | 濱田大生 | 144 (その3) |
| (その2) | 49 | 原澤 完次 | 61 | WO | 鄭 直喜 | 145 (その4) |

女子18才以下

64 長嵯 晴香

64

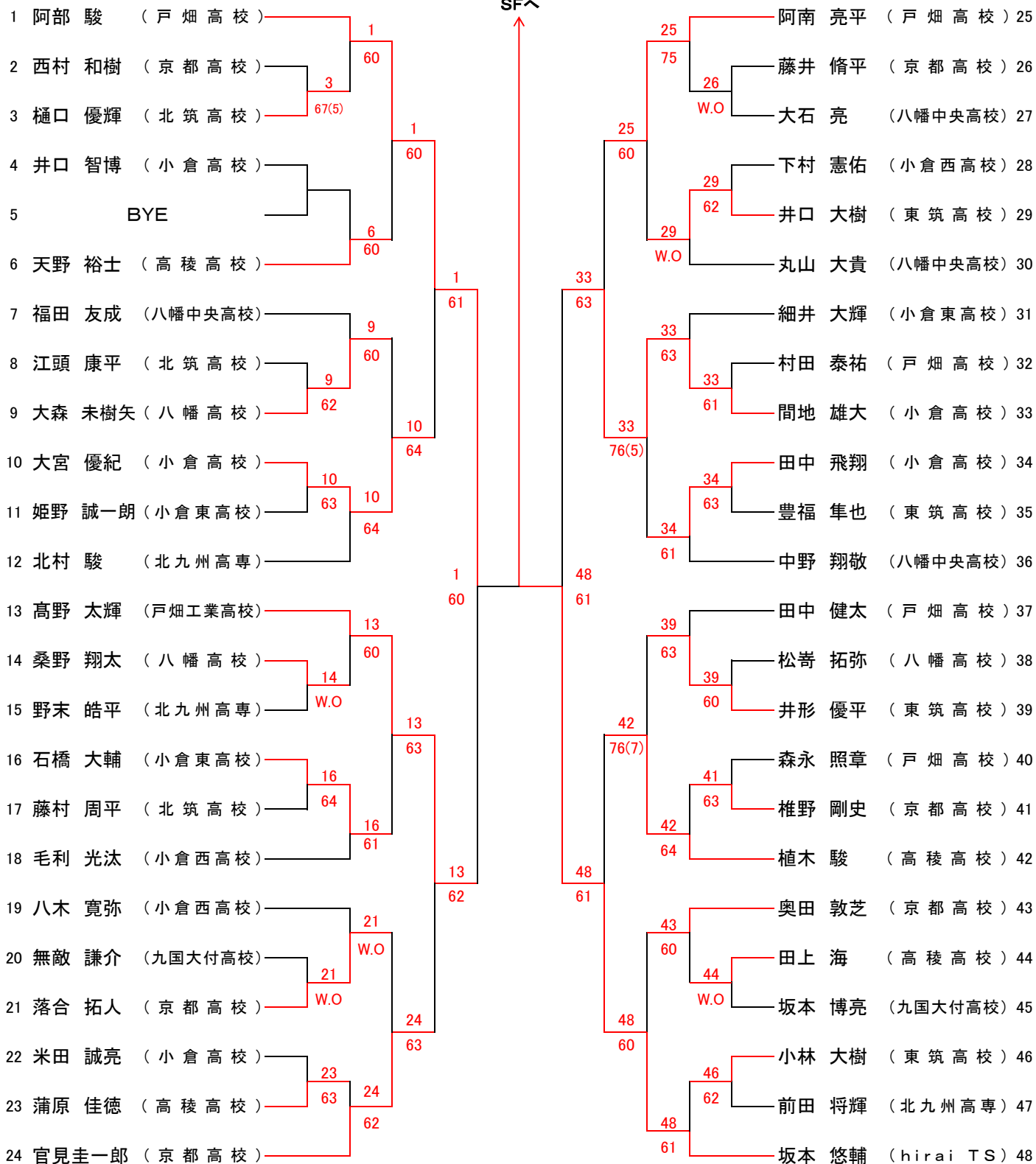
| | | | | | | |
|-------|----|-------|--|--|-------|----------|
| (その1) | 64 | 長嵯 晴香 | | | 矢野 陽香 | 80 (その2) |
|-------|----|-------|--|--|-------|----------|

男子18才以下(その1)

48 坂本 悠輔

76(7)

SFへ

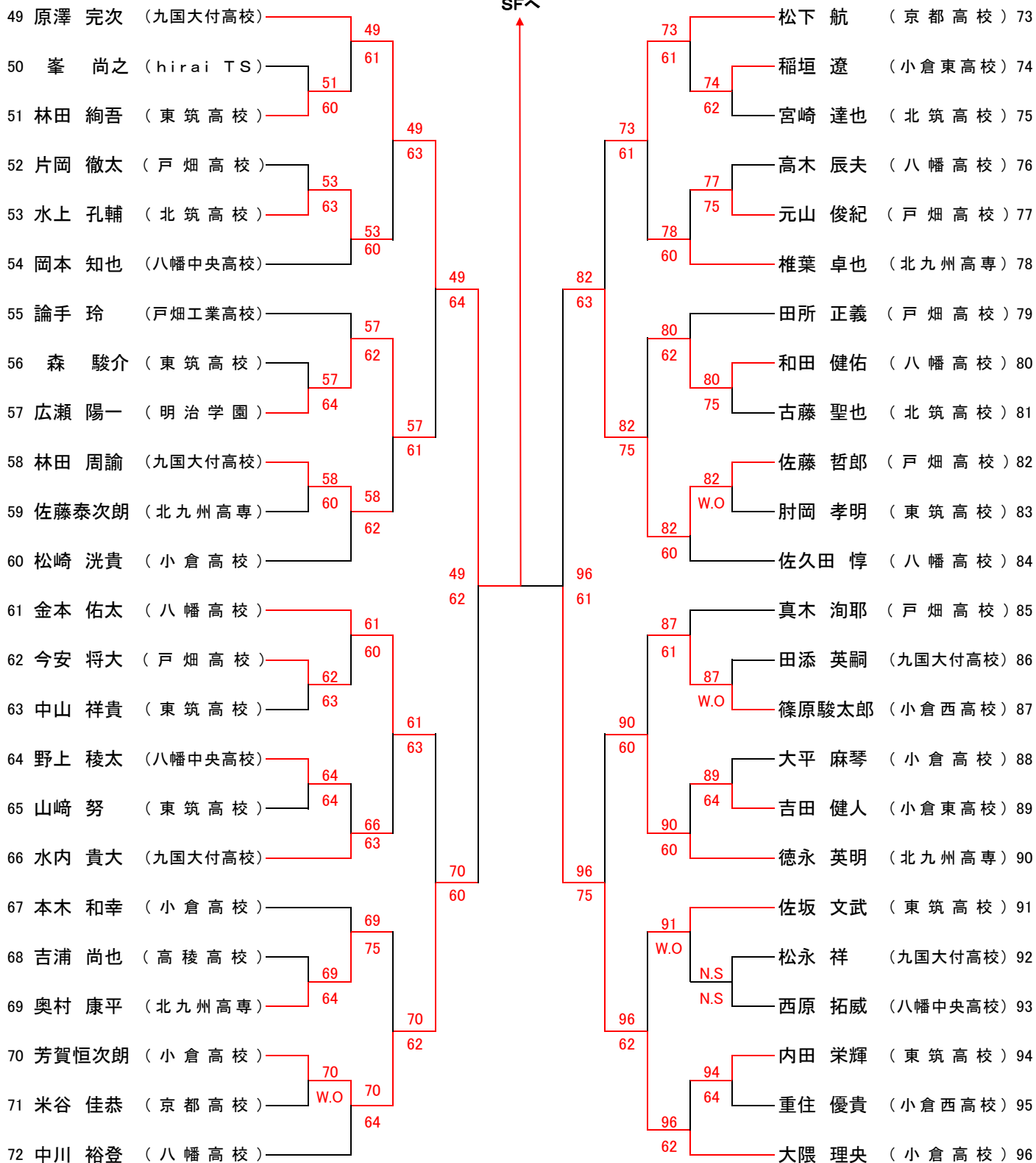


男子18才以下(その2)

49 原澤 完次

62

SFへ

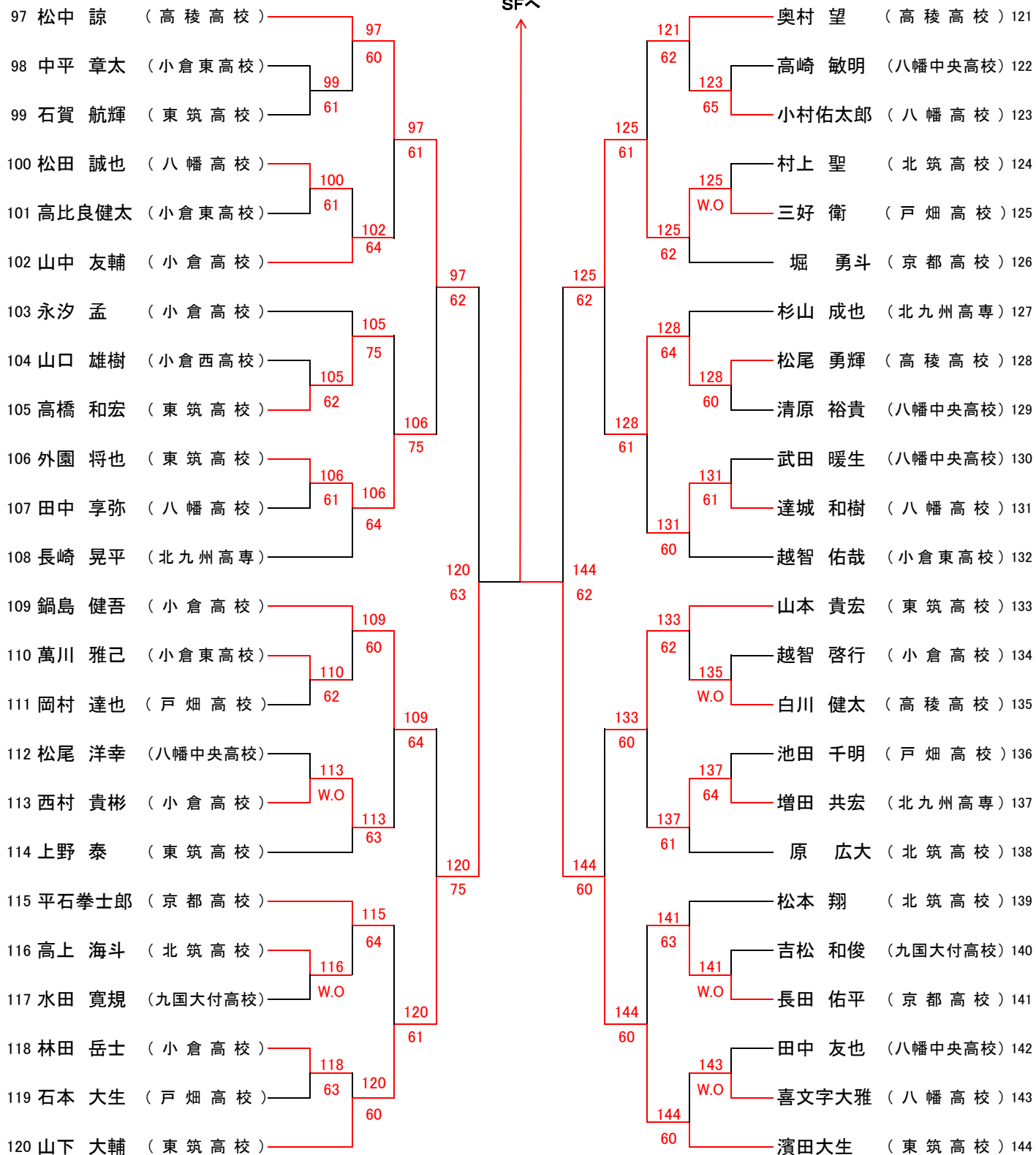


男子18才以下(その3)

144 濱田大生

61

SFへ

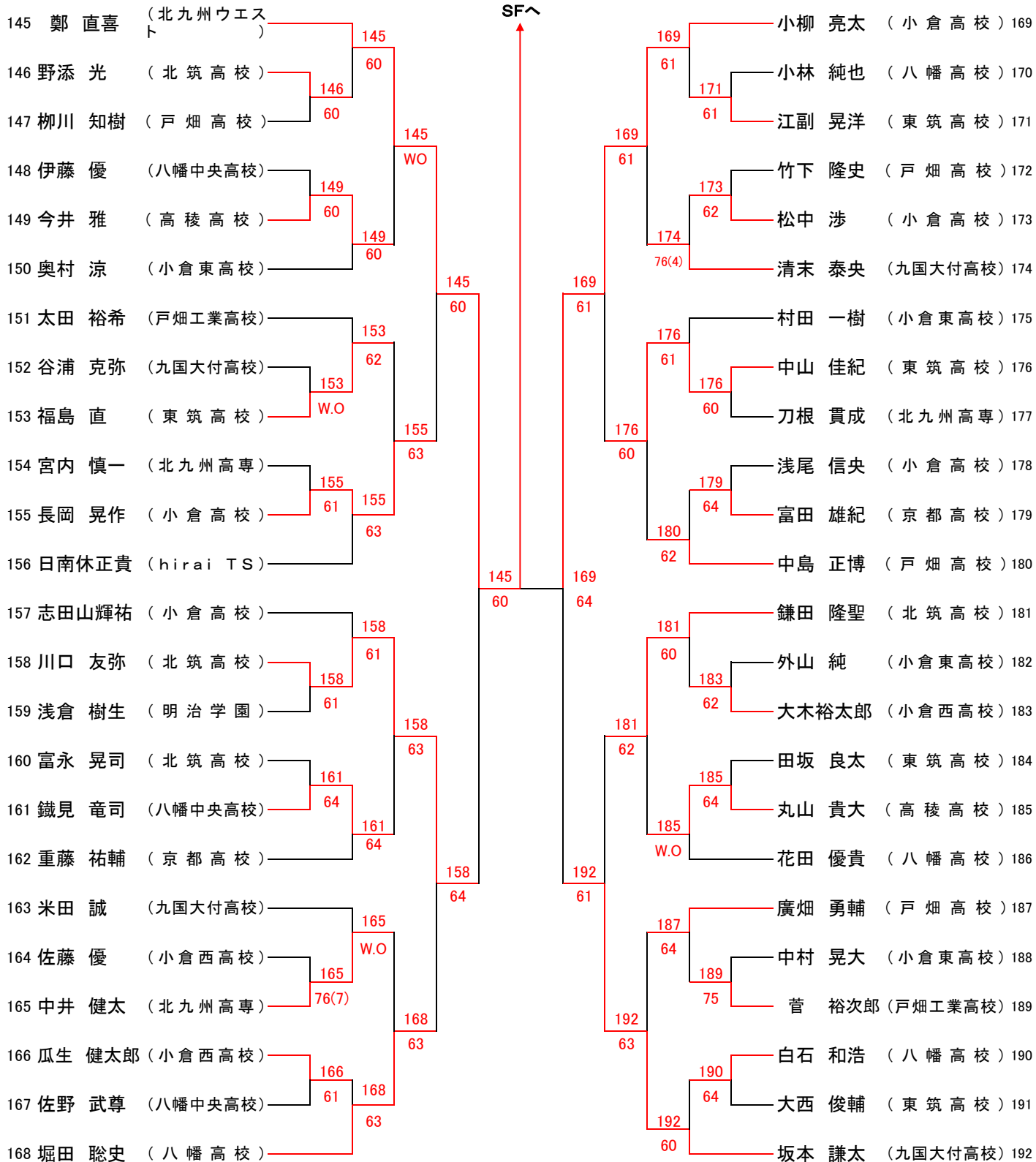


男子18才以下(その4)

145 鄭 直喜

64

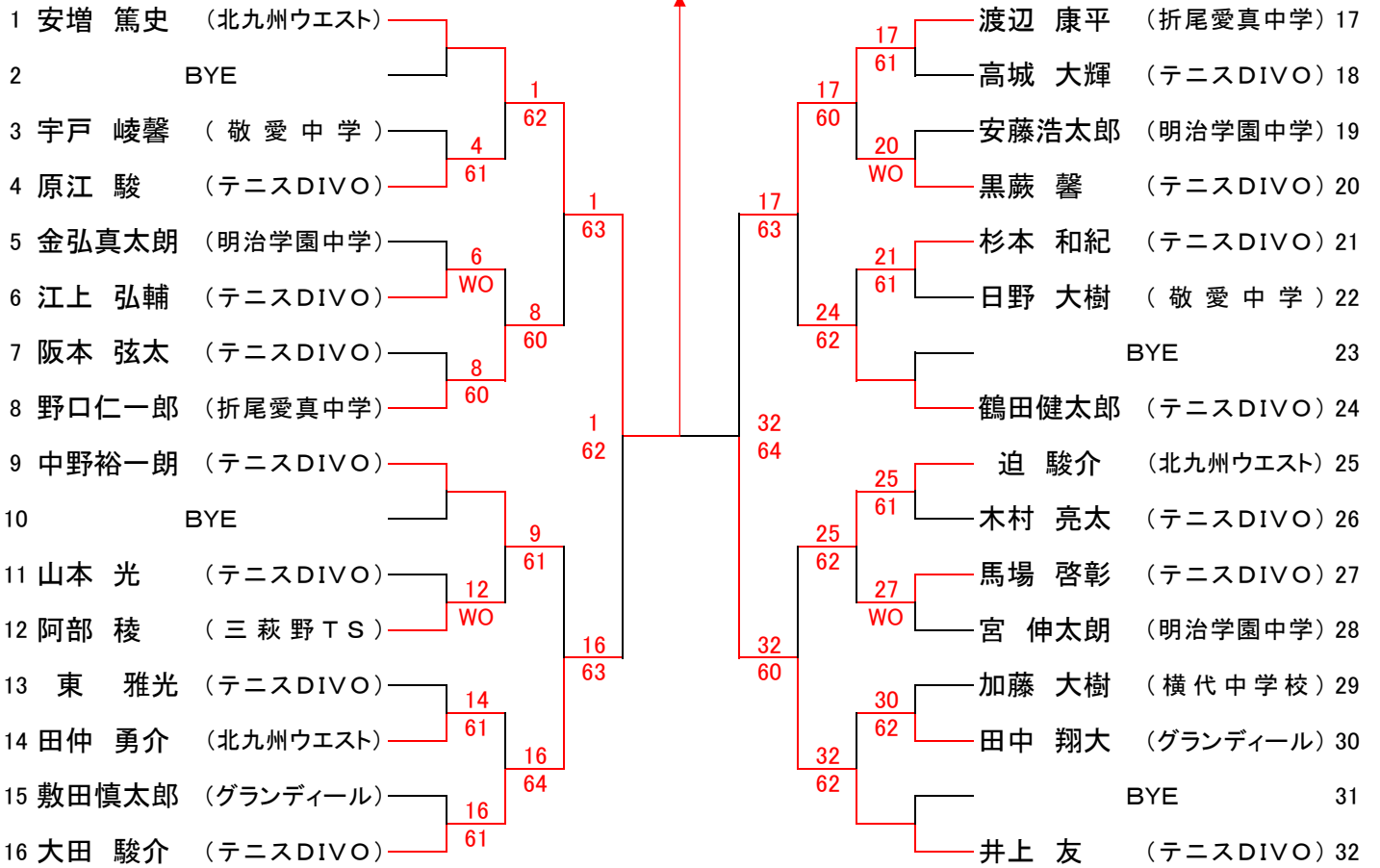
SFへ



男子16才以下

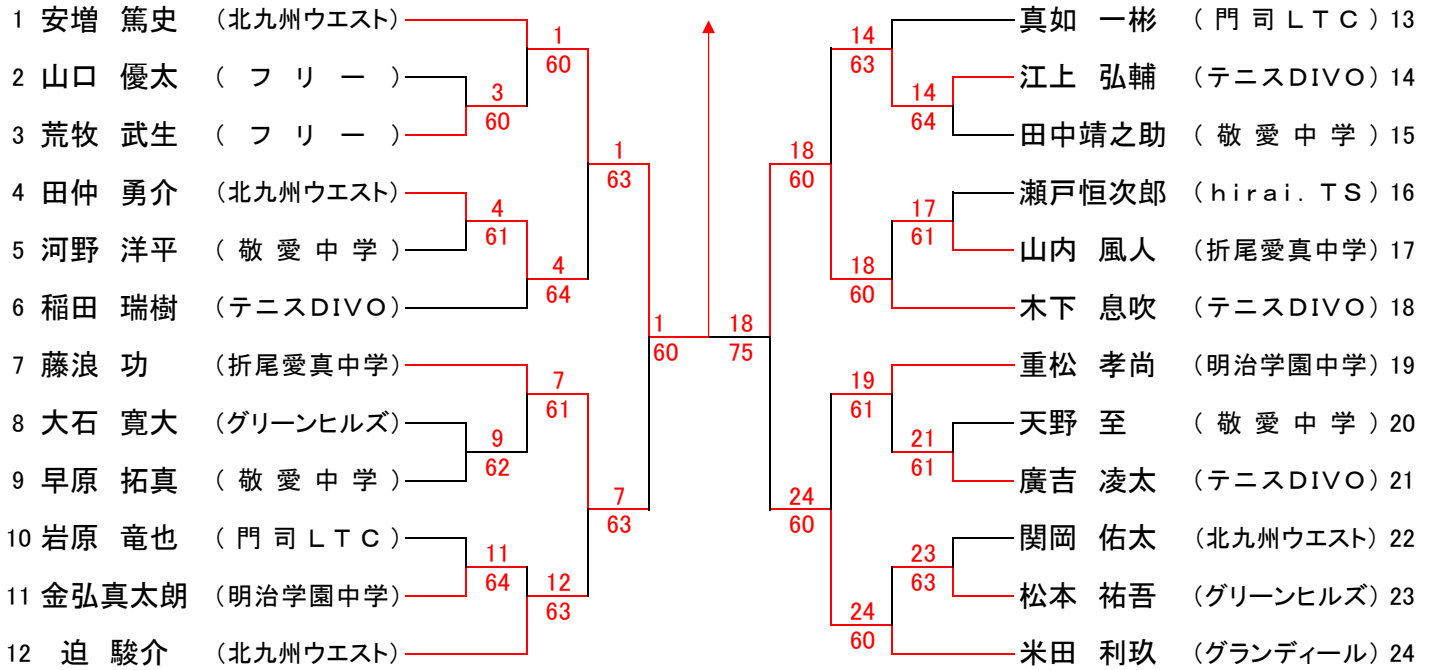
1 安増 篤史

64



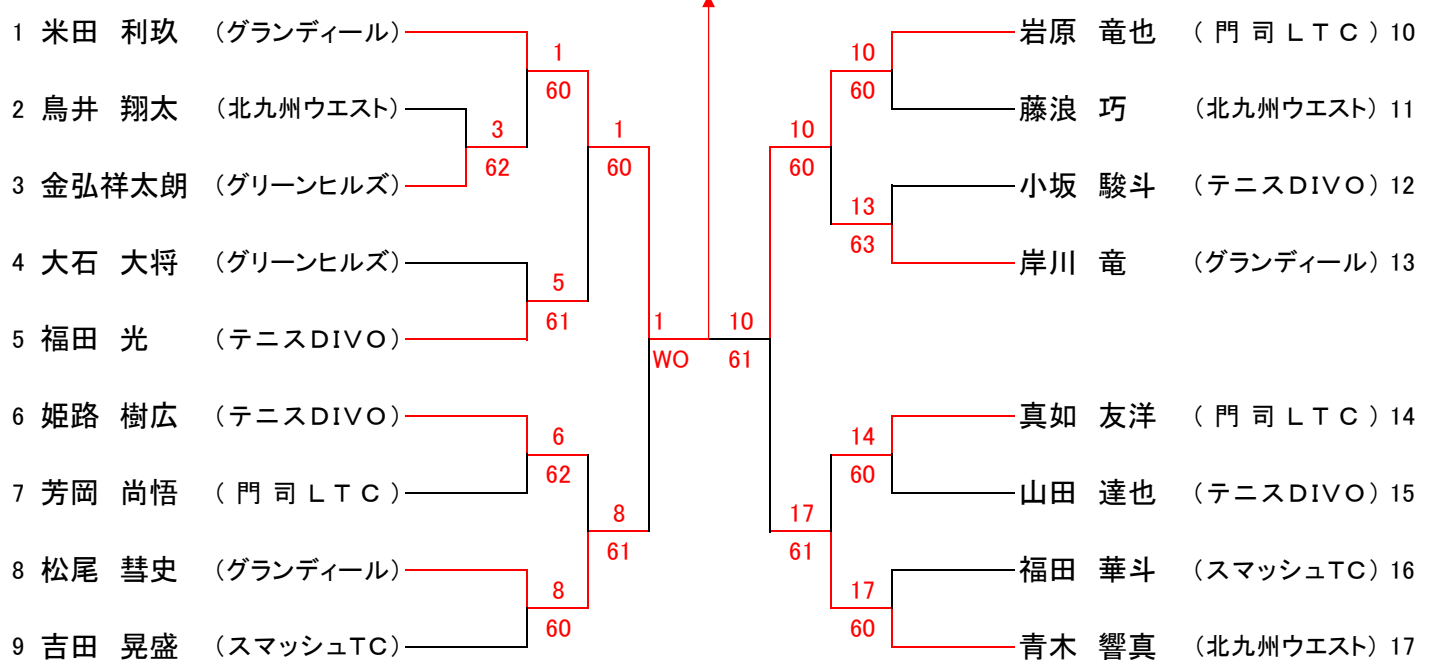
男子14才以下

1 安増 篤史
61

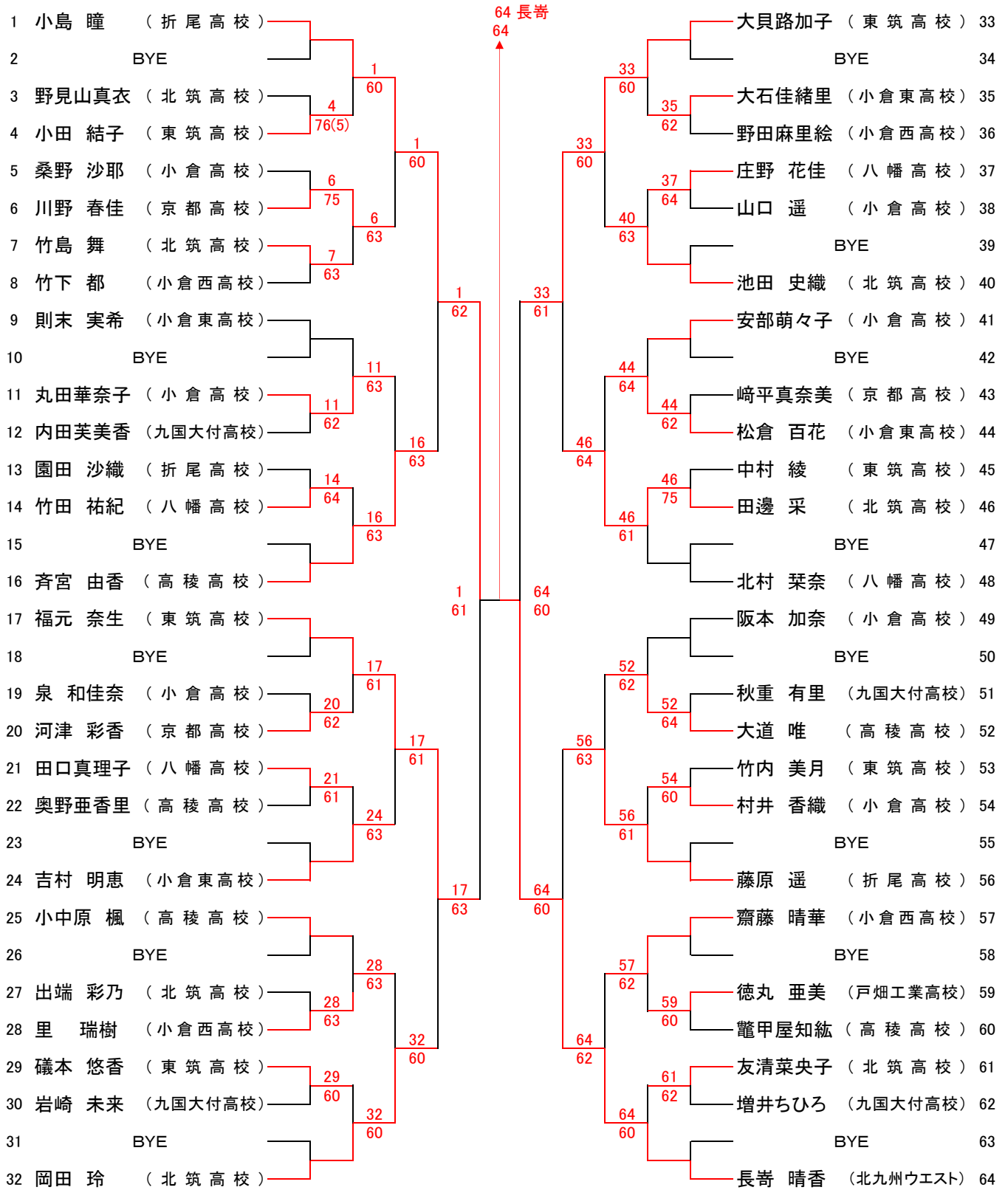


男子12才以下

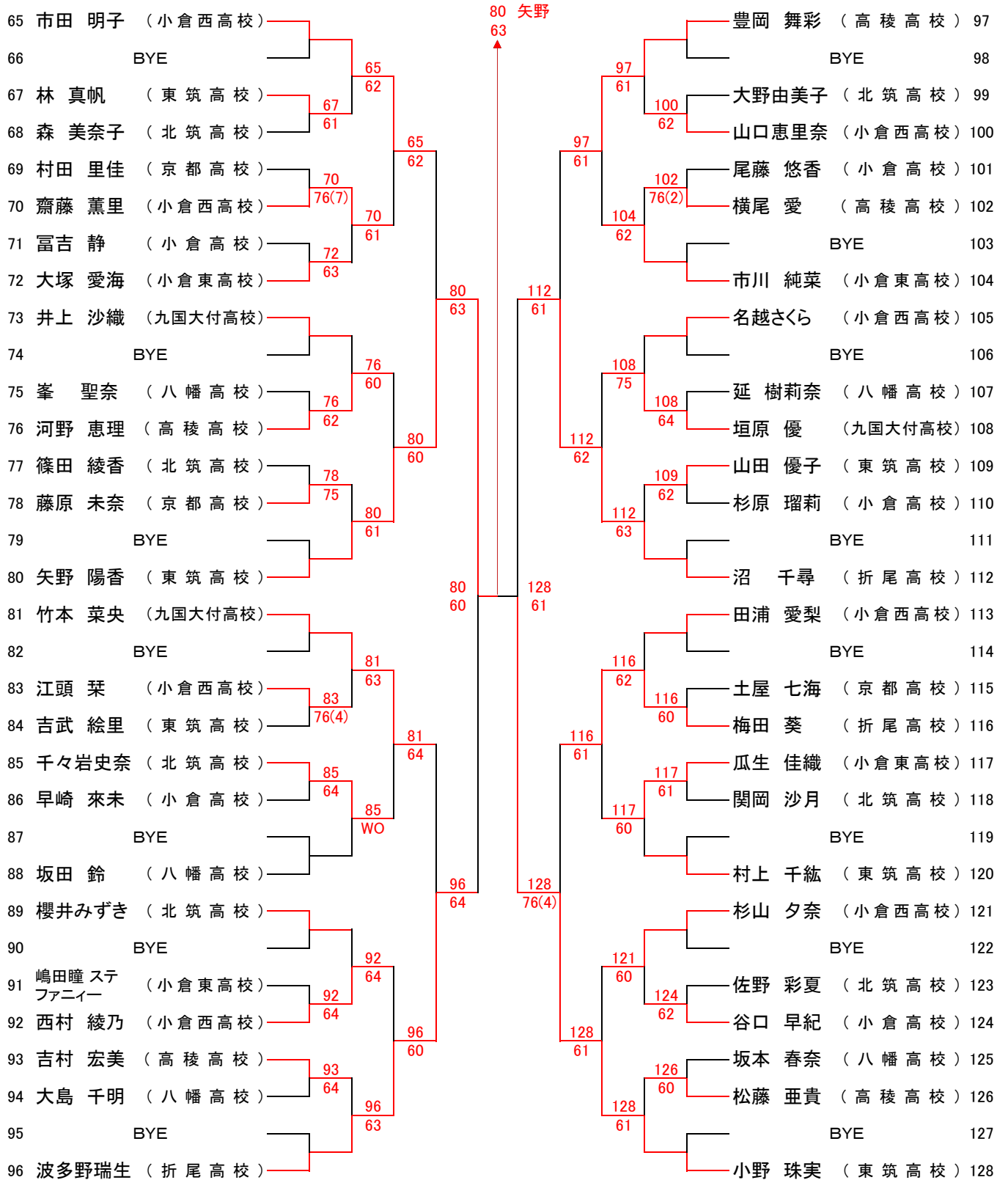
1 米田 利玖
61



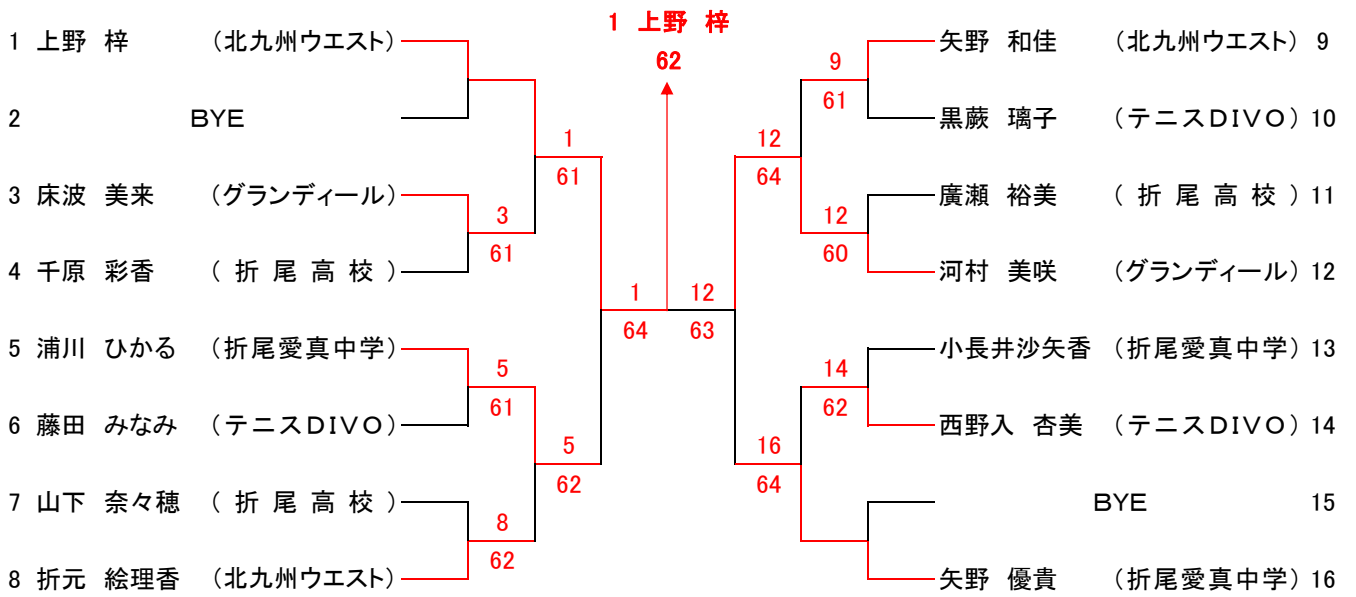
女子18才以下(その1)



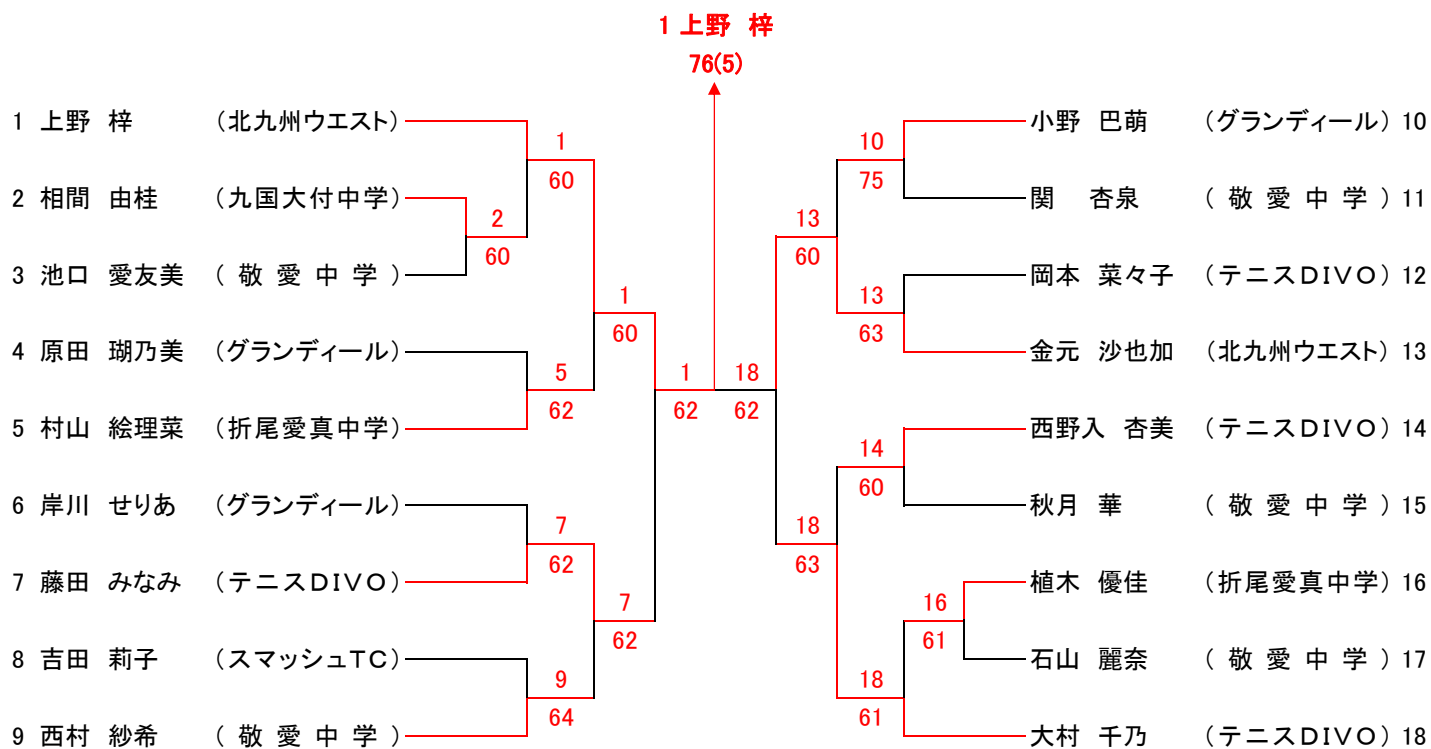
女子18才以下(その2)



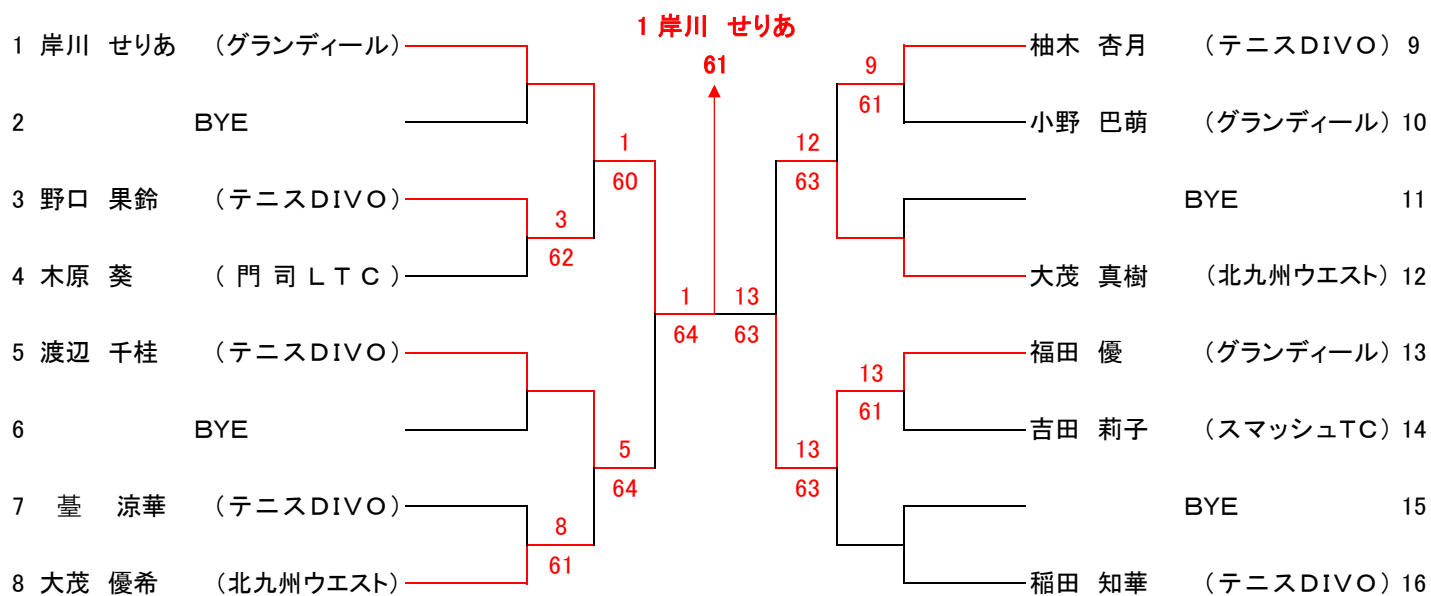
女子16才以下



女子14才以下



女子12才以下



北九州ジュニア年令別テニス選手権大会 優勝者一覧(男子)

| 回 | 年度 | 男子18才以下 | 男子16才以下 | 男子14才以下 | 男子12才以下 |
|----|-----|-----------------|-----------------|------------------|-----------------|
| 1 | S55 | 森戸 孝治 (直方フォレスト) | 占部 功一 (高見クラブ) | 岩原 慎二 (吉野中) | 山中 初 (春日クラブ) |
| 2 | S56 | 古島 輝明 (小倉西高) | 徳永 智雄 (長住クラブ) | 錦戸 洋昭 (宗像ガーデン) | 古屋 智之 (春日クラブ) |
| 3 | S57 | 福井保次郎 (門司クラブ) | 池村 直之 (若松GTC) | 山中 初 (春日クラブ) | 岩本 功 (春日クラブ) |
| 4 | S58 | 山中 初 (春日クラブ) | 山中 初 (春日クラブ) | 古屋 智之 (春日クラブ) | 柴田 和彦 (春日クラブ) |
| 5 | S59 | 山中 初 (春日クラブ) | 山中 初 (春日クラブ) | 熊谷 勝典 (門司クラブ) | 日野村 剛 (門司クラブ) |
| 6 | S60 | 久野 隆二 (北九州ウエスト) | 西岡 大 (西南学高) | 熊谷 勝典 (門司クラブ) | 山中 夏雄 (春日ローン) |
| 7 | S61 | 井沢 孝善 (吉備高校) | 日野村 剛 (門司クラブ) | 山中 夏雄 (春日ローン) | 大蔵 謙治 (北九州ウエスト) |
| 8 | S62 | 稲田 悦朗 (北九州ウエスト) | 浜浦 貴光 (北九州ウエスト) | 梅田 邦明 (門司クラブ) | 大木 良 (春日ローン) |
| 9 | S63 | 稲田 悦朗 (北九州ウエスト) | 牧瀬 弘 (北九州ウエスト) | 林 和広 (共栄TC) | 大木 良 (春日ローン) |
| 10 | H1 | 川崎 明彦 (八大付高) | 入田 泰宏 (北九州ウエスト) | 大木 良 (春日ローン) | 浅井 康平 (門司クラブ) |
| 11 | H2 | 牧瀬 弘 (北九州ウエスト) | 大木 良 (春日ローン) | 浅井 康平 (門司クラブ) | 石浦 純一 (小田部TC) |
| 12 | H3 | 姉川 武 (九国大付高) | 浅井 裕介 (門司クラブ) | 浅井 裕介 (門司クラブ) | 丹生 啓允 (グリーンハイツ) |
| 13 | H4 | 毛利 泰正 (中央インドア) | 浅井 裕介 (門司クラブ) | 石浦 謙二 (小田部TC) | 坂本 聖 (大原TC) |
| 14 | H5 | 松本 剛 (中央インドア) | 松本 剛 (中央インドア) | 山崎 烈 (北九州ウエスト) | 丹生 啓允 (小倉テニス) |
| 15 | H6 | 山口 耕作 (中間高校) | 山崎 烈 (北九州ウエスト) | 小山 剛 (小山テニス) | 小山 亮 (小山テニス) |
| 16 | H7 | 柏木 康宏 (小倉東高) | 吉野 正人 (北九州ウエスト) | 丹生 啓允 (小倉テニスク) | 富田 真吉 (北九州ウエスト) |
| 17 | H8 | 山崎 烈 (九大附高) | 富田 真吉 (北九州ウエスト) | 布川 亨 (北九プリンス) | 橋田 隼平 (池村テニスC) |
| 18 | H9 | 永崎 将利 (小倉高校) | 濱村 文久 (中央インドア) | 緒方 宏樹 (北九プリンス) | 遠山 雄一 (長崎県T.A) |
| 19 | H10 | 富田 真吉 (北九州ウエスト) | 富田 真吉 (北九州ウエスト) | 杉野 赴浩 (北九州ウエスト) | 佐藤 優介 (中央インドア) |
| 20 | H11 | 橋本 幸介 (北九高専) | 佐藤 優介 (中央インドア) | 佐藤 優介 (中央インドア) | 濱野 拓実 (中央インドア) |
| 21 | H12 | 布川 亨 (中央インドア) | 佐藤 優介 (北九州ウエスト) | 佐藤 優介 (北九州ウエスト) | 濱野 亮 (中央インドア) |
| 22 | H13 | 泉 秋博 (門司子供教) | 河村 悠太 (中央インドア) | 泉 秋博 (門司子供教) | 岩倉 一樹 (北九テニス倶) |
| 23 | H14 | 清家 光 (北九州ウエスト) | 清家 光 (北九州ウエスト) | 馬場 英旭 (中央インドア) | 小田原直樹 (門司LTC) |
| 24 | H15 | 清家 光 (北九州ウエスト) | 清家 光 (北九州ウエスト) | 吉永 龍人 (北九州ウエスト) | 高橋 一希 (北九州ウエスト) |
| 25 | H16 | 三浦 智己 (北九州ウエスト) | 馬場 英旭 (飛幡中学) | 馬場 英旭 (飛幡中学) | 渡辺 仁史 (エスブーン) |
| 26 | H17 | 三浦 智己 (東筑高校) | 馬場 英旭 (飛幡中学) | 高橋 一希 (北九州ウエスト) | 浜田 大夢 (北九州ウエスト) |
| 27 | H18 | 三浦 智己 (東筑高校) | 高橋 一希 (北九州ウエスト) | 高橋 一希 (北九州ウエスト) | 安増 郁弥 (三萩野クラブ) |
| 28 | H19 | 桑原 一聡 (北九州高専) | 高橋 一希 (北九州ウエスト) | 瀬戸口光貴 (hiraiT・S) | 安増 篤史 (JR九州) |
| 29 | H20 | 桑原 一聡 (北九州高専) | 野瀬 顕 (グランディール) | 安増 郁弥 (JR九州) | 米田 利玖 (グランディール) |
| 30 | H21 | 堤 優真 (足立ガーデン) | 浜田 大夢 (北九州ウエスト) | 安増 篤史 (JR九州) | 米田 利玖 (グランディール) |
| 31 | H22 | | | | |

北九州ジュニア年令別テニス選手権大会 優勝者一覧(女子)

| 回 | 年度 | 女子18才以下 | 女子16才以下 | 女子14才以下 | 女子12才以下 |
|----|-----|-----------------|-----------------|-----------------|-----------------|
| 1 | S55 | 渡辺 淳子 (八幡中央) | 小川 晶子 (春日クラブ) | 田中 絵麻 (福岡女学) | 武末 晶子 (春日クラブ) |
| 2 | S56 | 渡辺 淳子 (八幡中央) | 田中 絵麻 (福岡女学) | 上田真理子 (門司クラブ) | 熊井 紫乃 (内田クラブ) |
| 3 | S57 | 天野 静香 (小倉TC) | 上田真理子 (門司クラブ) | 鈴木 陽子 (春日クラブ) | 永嶋佳代子 (春日クラブ) |
| 4 | S58 | 武末 晶子 (春日クラブ) | 武末 晶子 (春日クラブ) | 永嶋佳代子 (春日クラブ) | 救仁郷紀子 (春日クラブ) |
| 5 | S59 | 永嶋佳代子 (春日クラブ) | 永嶋佳代子 (春日クラブ) | 吉田のり子 (水巻GTC) | 金堂 千恵 (春日西ク) |
| 6 | S60 | 村上 千絵 (折尾女学) | 村上 千絵 (折尾女学) | 村上 千世 (北九州ウエスト) | 村上 千世 (北九州ウエスト) |
| 7 | S61 | 大内 真実 (折尾女学) | 柴谷 ゆか (折尾女学) | 村上 千世 (北九州ウエスト) | 緒方 舞 (北九州ウエスト) |
| 8 | S62 | 金堂 千恵 (春日西ク) | 森永 奏子 (ウインプ九州) | 田代 礼子 (時津グリーン) | 緒方 舞 (北九州ウエスト) |
| 9 | S63 | 柴谷 ゆか (折尾女学) | 金子真理子 (春日ローン) | 金子真理子 (春日ローン) | 春日 愛 (九州国際) |
| 10 | H1 | 中口 純子 (中間高校) | 緒方 舞 (北九州ウエスト) | 拝郷 愛 (内田クラブ) | 御厨 香織 (時津グリーン) |
| 11 | H2 | 渡辺 織 (北九州ウエスト) | 渡辺 織 (北九州ウエスト) | 堀江みきこ (九州国際) | 鶴原 愛子 (小田部TC) |
| 12 | H3 | 平崎 直美 (戸畑高校) | 林田 亜希 (九州国際) | 高橋 容子 (小田部TC) | 諫山 佳恵 (内田クラブ) |
| 13 | H4 | 石井 千恵 (折尾女学) | 川村久美子 (北九州ウエスト) | 今古賀美沙 (西南女中) | 矢野佳奈子 (北九州ウエスト) |
| 14 | H5 | 小沼 果梨 (九州国際) | 高橋 容子 (小田部TC) | 諫山 佳恵 (内田クラブ) | 西村美穂子 (中央インドア) |
| 15 | H6 | 土屋 美穂 (折尾女学) | 矢野佳奈子 (小田部TC) | 西村美穂子 (中央インドア) | 田中 景子 (北九州ウエスト) |
| 16 | H7 | 西村美穂子 (中央インドア) | 田中 景子 (北九州ウエスト) | 田中 景子 (北九州ウエスト) | 宮本絵梨香 (北九州ウエスト) |
| 17 | H8 | 山下 瑞穂 (中央インドア) | 山下 瑞穂 (中央インドア) | 宮本絵梨香 (北九州ウエスト) | 前田 淳美 (北九州ウエスト) |
| 18 | H9 | 山下 瑞穂 (中央インドア) | 山下 瑞穂 (中央インドア) | 伊藤 章子 (長崎県T.A) | 伊藤 章子 (長崎県T.A) |
| 19 | H10 | 猿田 法子 (カトウTC) | 猿田 法子 (カトウTC) | 奥村 麗奈 (カトウTC) | 野畑 安理 (中央インドア) |
| 20 | H11 | 小野麻美子 (東筑紫学高) | 青木 里佳 (北九州ウエスト) | 鈴木 佑美 (中央インドア) | 西田 藍 (北九州ウエスト) |
| 21 | H12 | 青木 香織 (北九州ウエスト) | 野畑 安理 (北九州ウエスト) | 野畑 安理 (北九州ウエスト) | 三谷 朋子 (北九州ウエスト) |
| 22 | H13 | 石田 美帆 (北九州ウエスト) | 石田 美帆 (北九州ウエスト) | 三谷 朋子 (北九州ウエスト) | 浜田 美輝 (北九州ウエスト) |
| 23 | H14 | 藤田さくら (北九州ウエスト) | 藤田さくら (北九州ウエスト) | 大庭 彩 (北九州ウエスト) | 迫 萌美 (北九州ウエスト) |
| 24 | H15 | 三谷 朋子 (北九州ウエスト) | 三谷 朋子 (北九州ウエスト) | 森永 聡子 (北九州ウエスト) | 吉元 美咲 (エスプーン) |
| 25 | H16 | 田淵ひろ子 (北九州ウエスト) | 川崎 沙織 (折尾高校) | 永田いずみ (北九州ウエスト) | 定永由凜子 (中央インドア) |
| 26 | H17 | 浜田 美輝 (北九州ウエスト) | 浜田 美輝 (北九州ウエスト) | 長野 泰子 (エスプーン) | 近藤 由貴 (門司ローンTC) |
| 27 | H18 | 後藤 杏里 (九国大付高) | 吉元 美咲 (テニスDIVO) | 吉元 美咲 (テニスDIVO) | 野田 桃子 (北九州ウエスト) |
| 28 | H19 | 徳田 美智 (北筑高校) | 野田 桃子 (北九州ウエスト) | 野田 桃子 (北九州ウエスト) | 永末 翼 (ネクストワールド) |
| 29 | H20 | 長野 加奈 (折尾高校) | 田中 美里 (グランディール) | 長崎 晴香 (北九州ウエスト) | 山村 寿莉 (北九州ウエスト) |
| 30 | H21 | 長野 加奈 (折尾高校) | 上野 梓 (北九州ウエスト) | 河村 美咲 (グランディール) | 大村 千乃 (テニスDIVO) |
| 31 | H22 | | | | |