

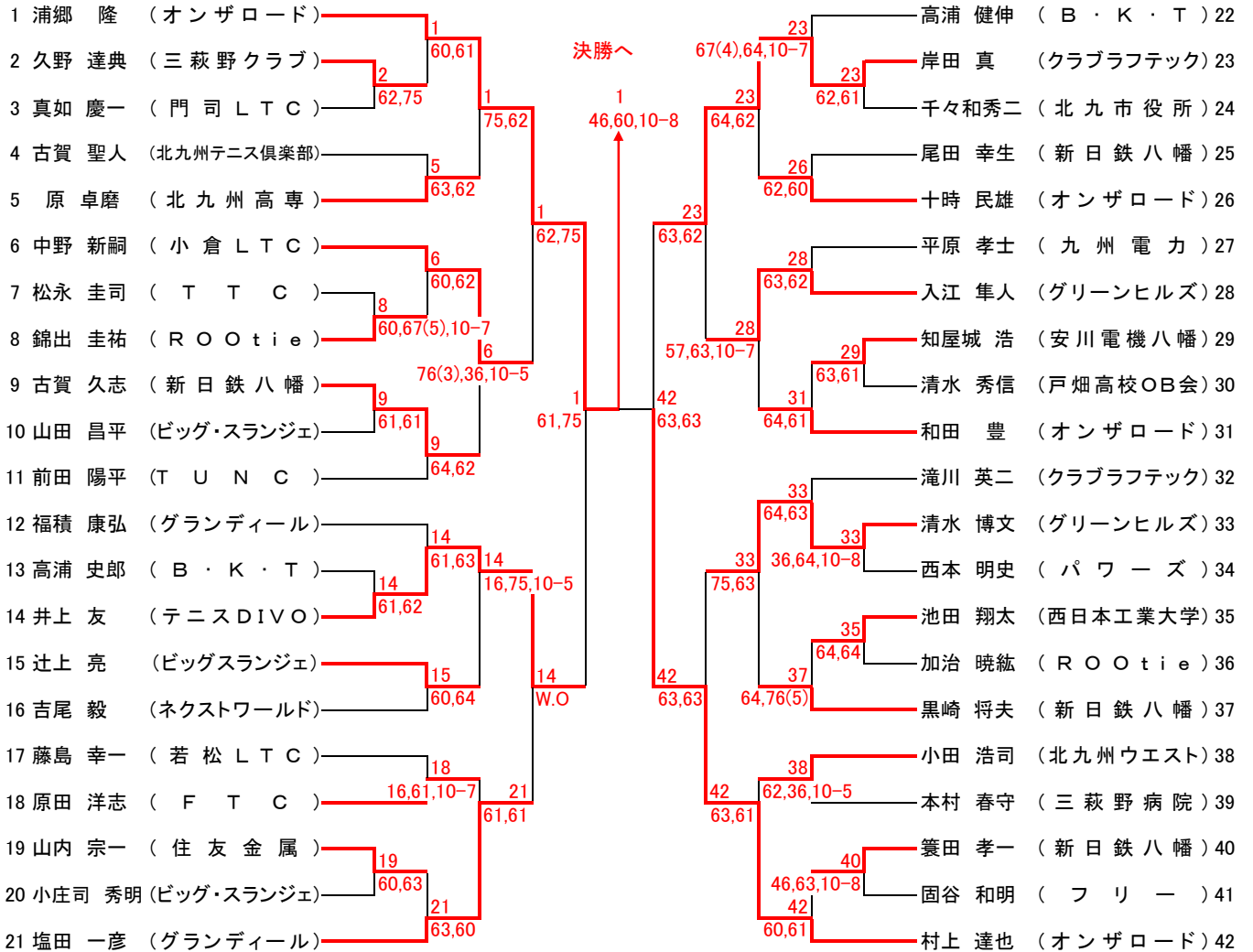
決勝戦

64 古本 祐 (グランディール)

61,64

その1 (1 浦郷 隆) ———— (64 古本 祐) その2

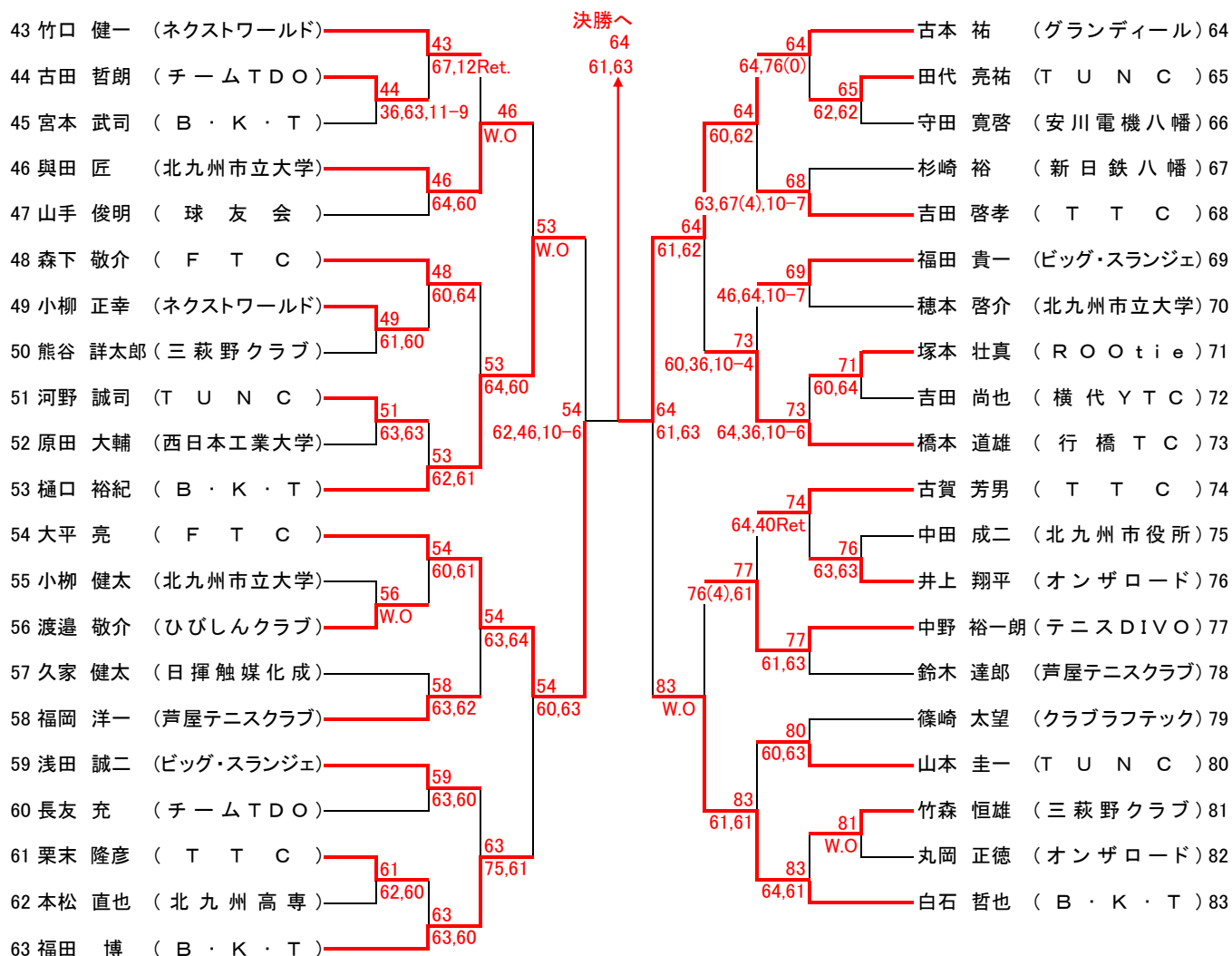
男子A級シングルス(その1)



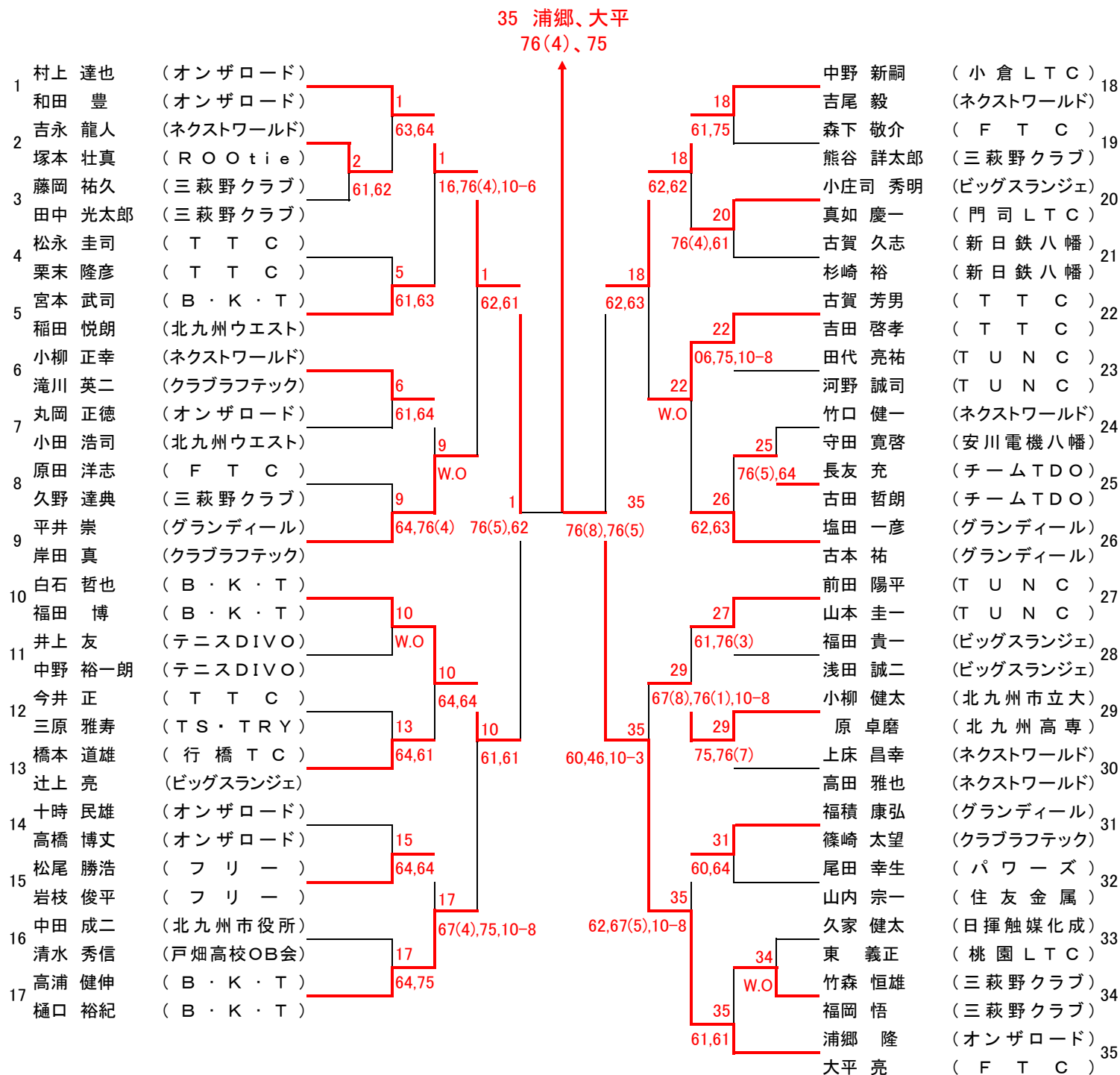
シード順位

- | | |
|---------|----------|
| 1 浦郷 隆 | 9 樋口 裕紀 |
| 2 白石 哲也 | 10 福積 康弘 |
| 3 福田 博 | 11 橋本 道雄 |
| 4 高浦 健伸 | 12 滝川 英二 |
| 5 古本 祐 | 13 大平 亮 |
| 6 村上 達也 | 14 和田 豊 |
| 7 竹口 健一 | 15 前田 陽平 |
| 8 塩田 一彦 | 16 古賀 芳男 |

男子A級シングルス(その2)



男子A級ダブルス



シード順位

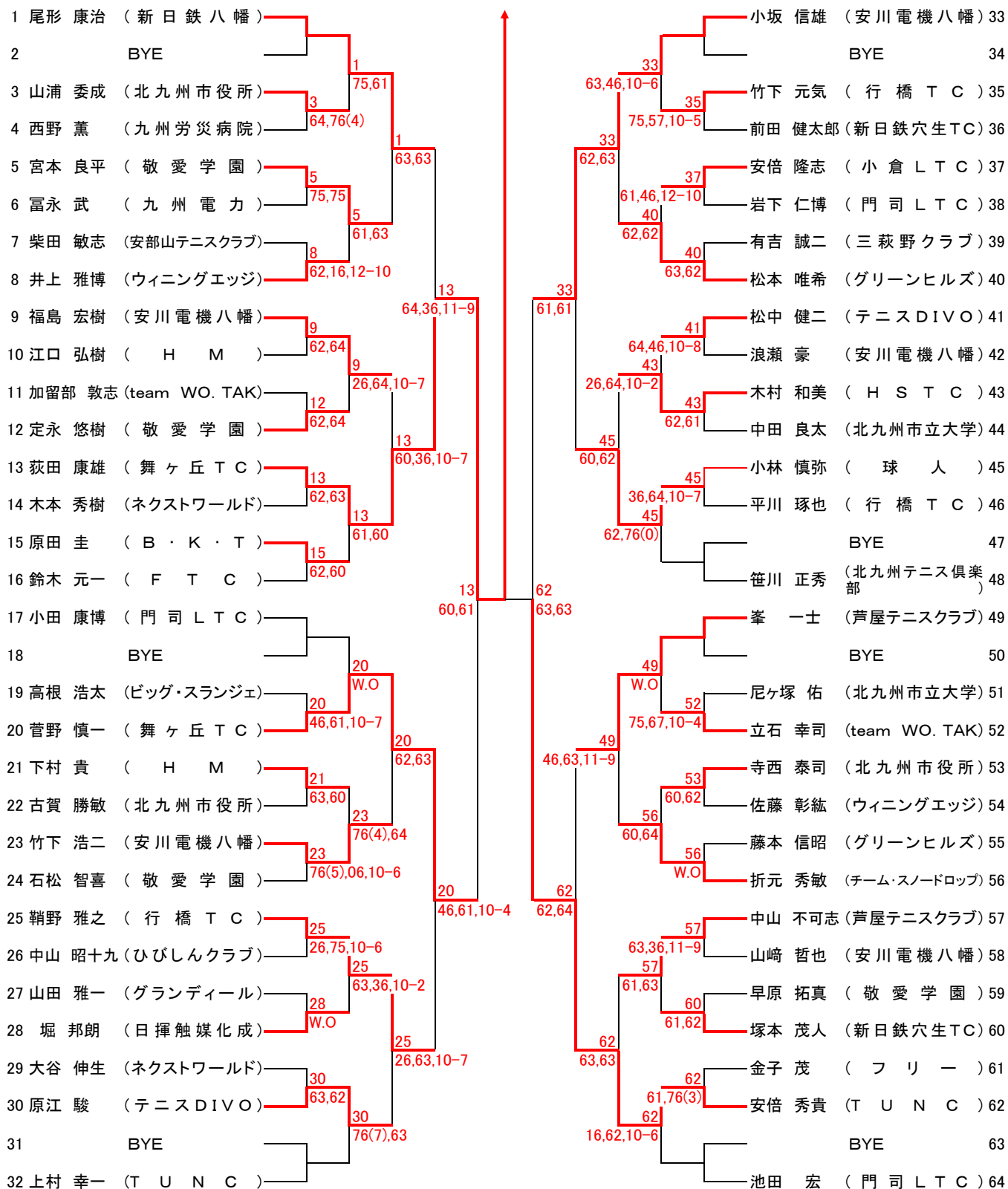
- 1 村上 達也
- 1 和田 豊
- 2 浦郷 隆
- 2 大平 亮
- 3 白石 哲也
- 3 福田 博
- 4 塩田 一彦
- 4 古本 祐

- 5 前田 陽平
- 5 山本 圭一
- 6 平井 崇
- 6 岸田 真
- 7 高浦 健伸
- 7 樋口 裕紀
- 8 中野 新嗣
- 8 吉尾 毅

男子B級シングルス

13 荻田 康雄 (舞ヶ丘TC)

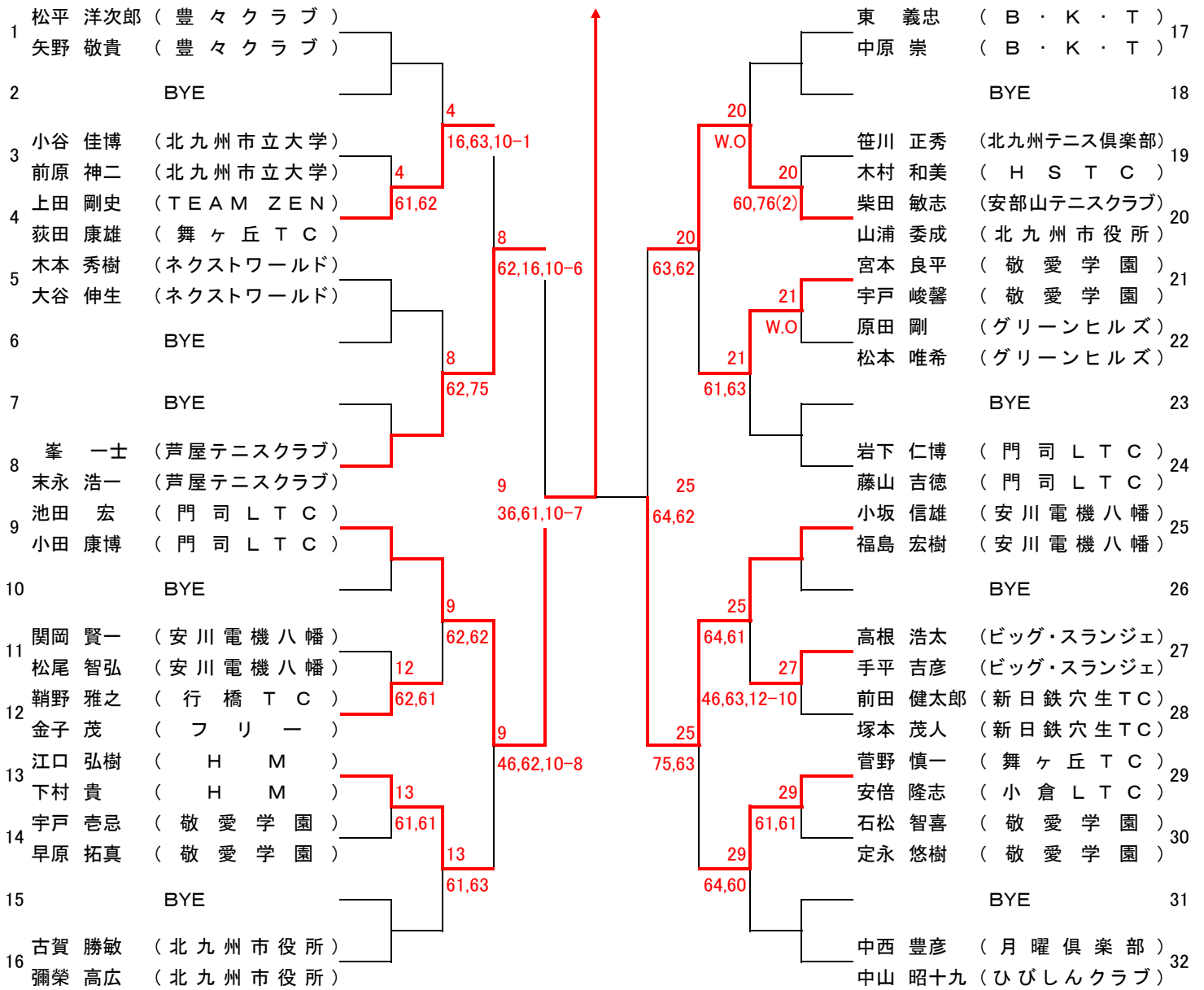
63, 63



男子B級ダブルス

9 池田 宏 (門司LTC)
小田 康博 (門司LTC)

76(5)64



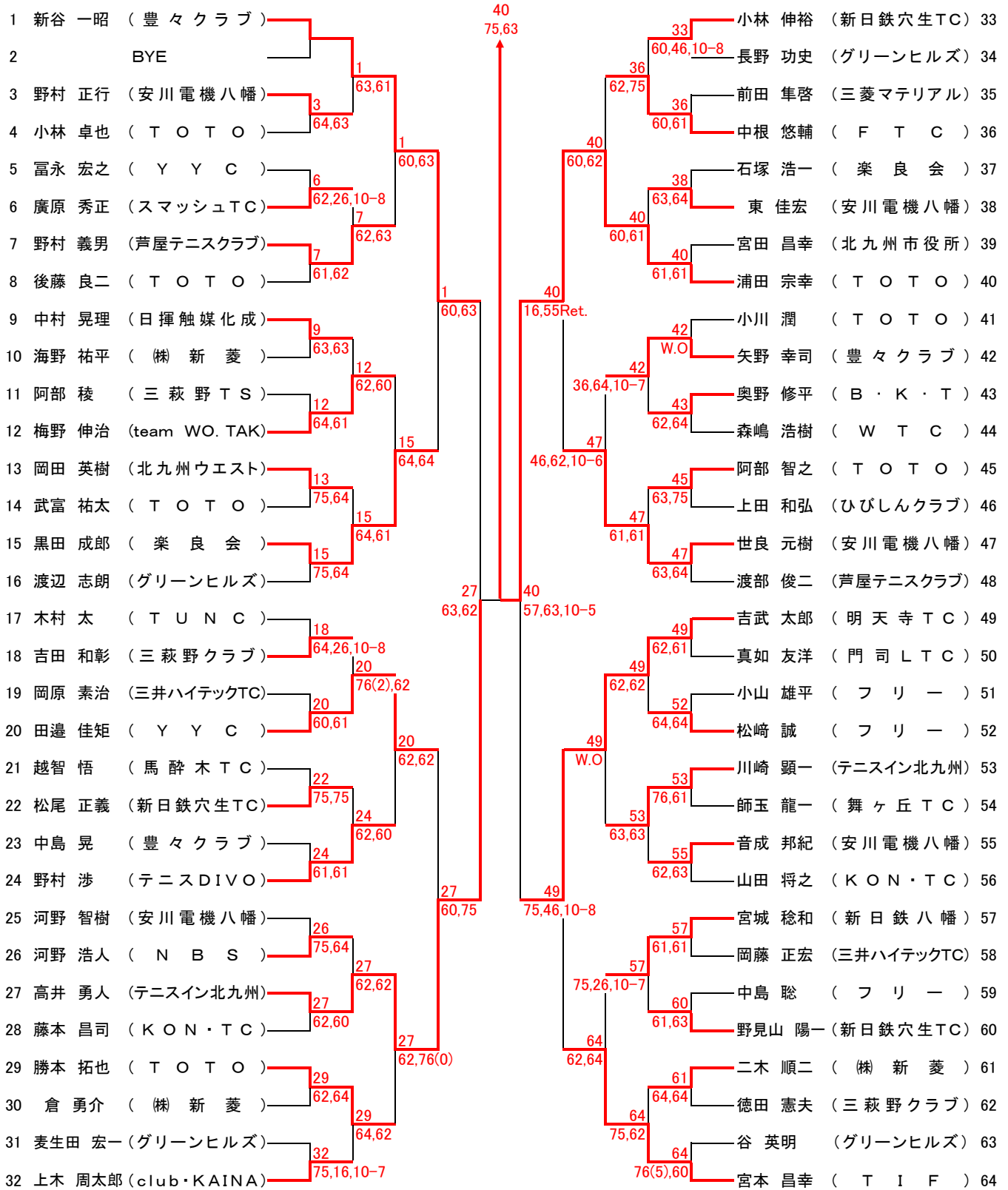
決勝戦

40 浦田 宗幸(TOTO)

61,75

その1 (40 浦田 宗幸) — (115 角田 誠一) その2

男子C級シングルス(その1)



男子C級シングルス(その2)

<p>65 松永 貴憲 (門司LTC) — 65</p> <p>66 吉武 聡 (グリーンヒルズ) — 62,60</p> <p>67 金田 正文 (新日鉄穴生TC) — 67</p> <p>68 田原 栄作 (YYC) — 67</p> <p>69 星野 潤 (TOTTO) — 69</p> <p>70 真如 一彬 (門司LTC) — 61,61</p> <p>71 前田 智成 (フリー) — 72</p> <p>72 稲田 瑞樹 (テニスDIVO) — 61,62</p> <p>73 中根 信博 (三萩野クラブ) — 73</p> <p>74 若松 剛 (安川電機八幡) — 62,61</p> <p>75 新山 庄太郎 (日揮触媒化成) — 75</p> <p>76 穴井 賢二 (グリーンヒルズ) — 64,63</p> <p>77 片山 岳志 (フリー) — 77</p> <p>78 官田 健一 (楽良会) — 64,63</p> <p>79 福田 憲嗣 (WTC) — 80</p> <p>80 上田 忠雄 (TOTTO) — 61,63</p> <p>81 竹上 博章 (テニスイン北九州) — 81</p> <p>82 宗岡 智博 (フリー) — 61,62</p> <p>83 武内 浩次郎 (新日鉄穴生TC) — 83</p> <p>84 吉武 幸規 (株新菱) — 61,61</p> <p>85 内田 哲郎 (三萩野クラブ) — 86</p> <p>86 梅田 泰史 (KON・TC) — 63,63</p> <p>87 笹原 秀臣 (豊々クラブ) — 87</p> <p>88 安田 裕也 (安川電機八幡) — 87</p> <p>89 畠中 晃 (戸畑エース) — 90</p> <p>90 竹下 知裕 (club・KAINA) — 63,62</p> <p>91 三浦 斉 (三井ハイテックTC) — 91</p> <p>92 岡野 竜也 (TOTTO) — 64,76(1)</p> <p>93 高森 裕一 (日揮触媒化成) — 93</p> <p>94 永田 信一 (フリー) — 75,63</p> <p>95 浜中 直巳 (芦屋テニスクラブ) — 96</p> <p>96 照屋 隆二 (楽良会) — 63,61</p>	<p>97 小田原 有人 (フリー) — 97</p> <p>98 浦塚 弘之 (舞ヶ丘TC) — 98</p> <p>99 鐘 廣喜 (グリーンヒルズ) — 99</p> <p>100 栢野 晃 (TOTTO) — 100</p> <p>101 松下 啓 (安川電機八幡) — 101</p> <p>102 新保 禎信 (三菱マテリアル) — 102</p> <p>103 樋高 栄次 (小倉LTC) — 103</p> <p>104 松本 勤 (TOTTO) — 104</p> <p>105 川崎 國生 (TOTTO) — 105</p> <p>106 加藤 慎二 (グリーンヒルズ) — 106</p> <p>107 岩熊 弘嗣 (木屋瀬TC) — 107</p> <p>108 佐藤 真一 (オーガストTC) — 108</p> <p>109 猿渡 亮一 (TOTTO) — 109</p> <p>110 小林 隆弘 (安川電機八幡) — 110</p> <p>111 尾場瀬 純一 (B・K・T) — 111</p> <p>112 大原 浩幸 (WTC) — 112</p> <p>113 中村 澄夫 (北九州ウエスト) — 113</p> <p>114 福永 英敬 (株新菱) — 114</p> <p>115 角田 誠一 (TOTTO) — 115</p> <p>116 蔵本 明 (三萩野クラブ) — 116</p> <p>117 古谷 健士 (YYC) — 117</p> <p>118 亀川 浩二 (新日鉄穴生TC) — 118</p> <p>119 高原 秀樹 (安川電機八幡) — 119</p> <p>120 佐々木 博史 (TOTTO) — 120</p> <p>121 丹羽 義明 (九州労災病院) — 121</p> <p>122 西川 誠 (FTC) — 122</p> <p>123 林 祐介 (安川電機八幡) — 123</p> <p>124 中村 啓章 (新日鉄穴生TC) — 124</p> <p>125 相川 清志 (チームTDO) — 125</p> <p>126 横尾 啓史 (テニスイン北九州) — 126</p> <p>127 吉浦 敬一 (TOTTO) — 127</p> <p>128 森脇 正義 (三井ハイテックTC) — 128</p>
---	---

決勝戦

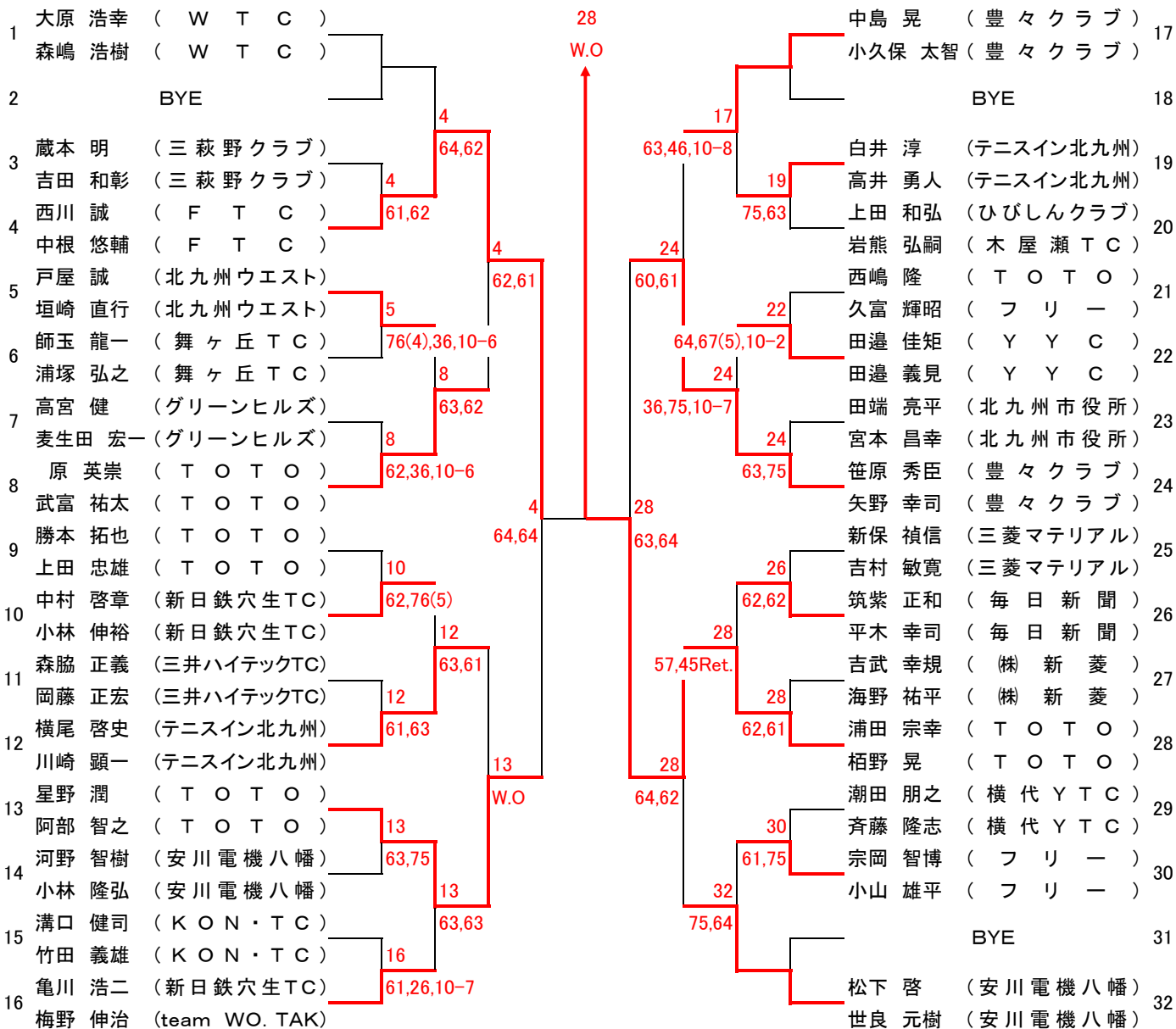
46 小関 剛 (TOTO)
 迫下 勉 (TOTO)
 64,06,11-9

28 浦田 宗幸
 栢野 晃

↑

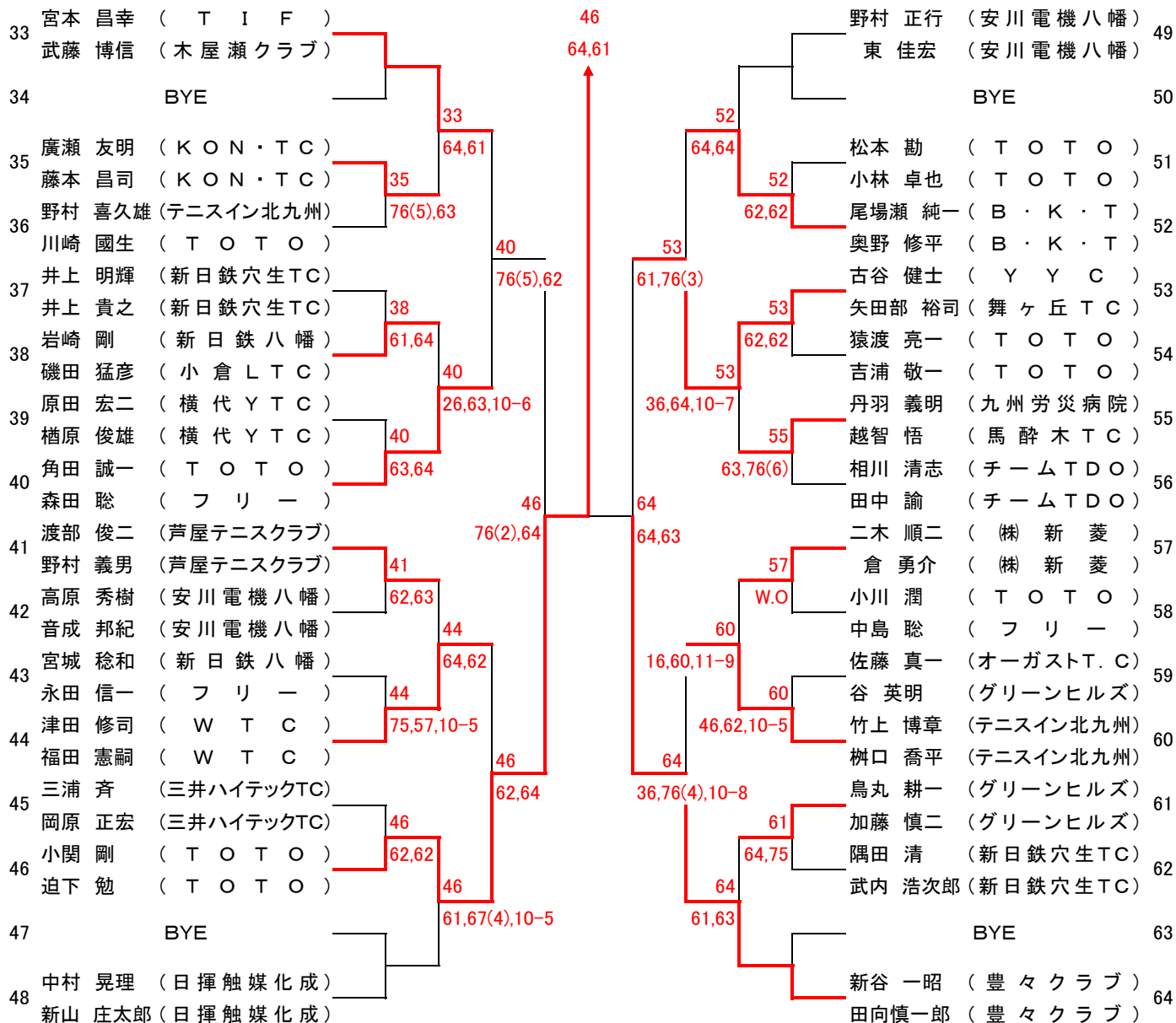
小関 剛 46
 迫下 勉

男子C級ダブルス(その1)

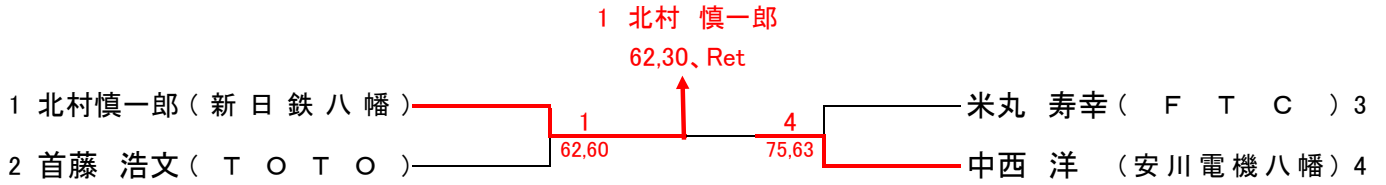


男子C級ダブルス(その2)

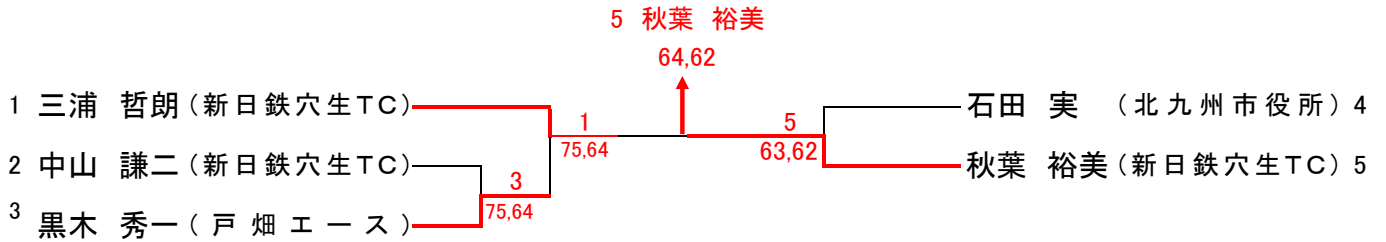
1R 2R 3R 4R SF 4R 3R 2R 1R



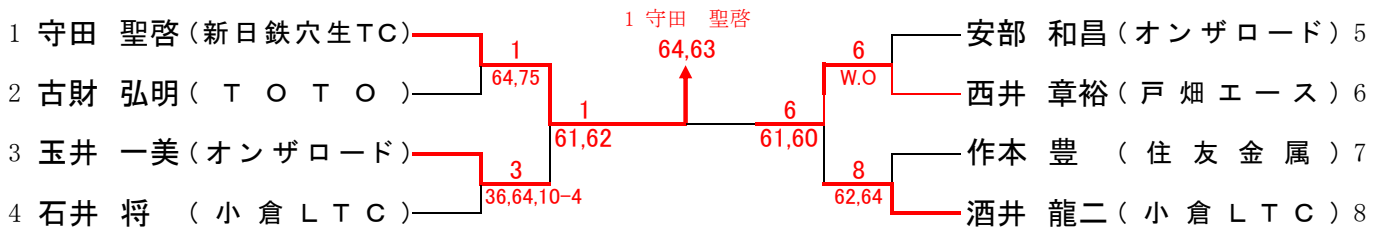
男子45オシングルス



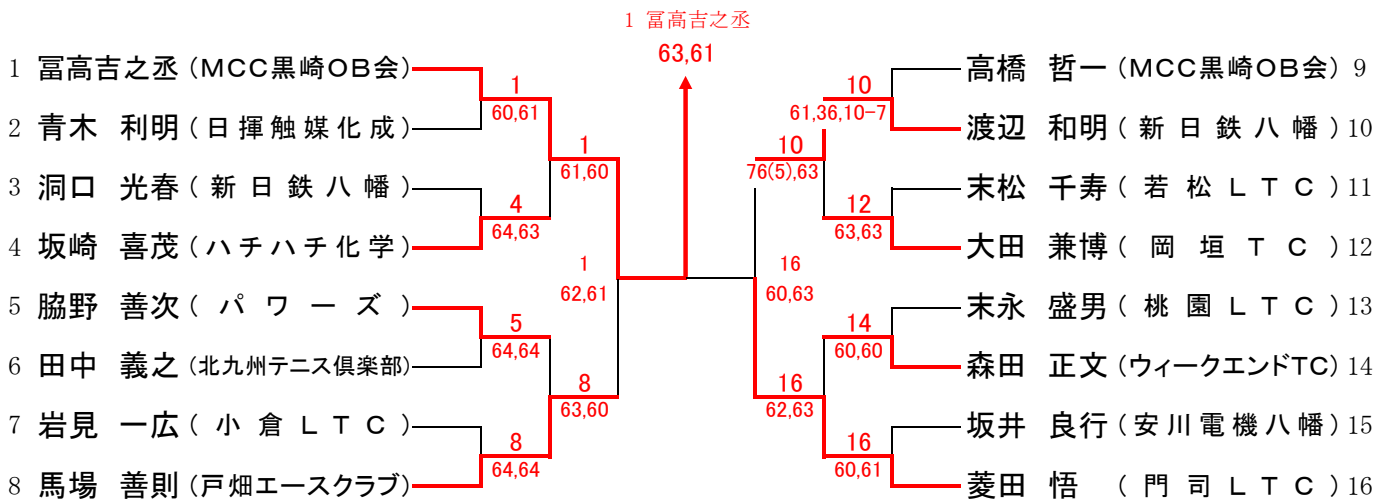
男子50オシングルス



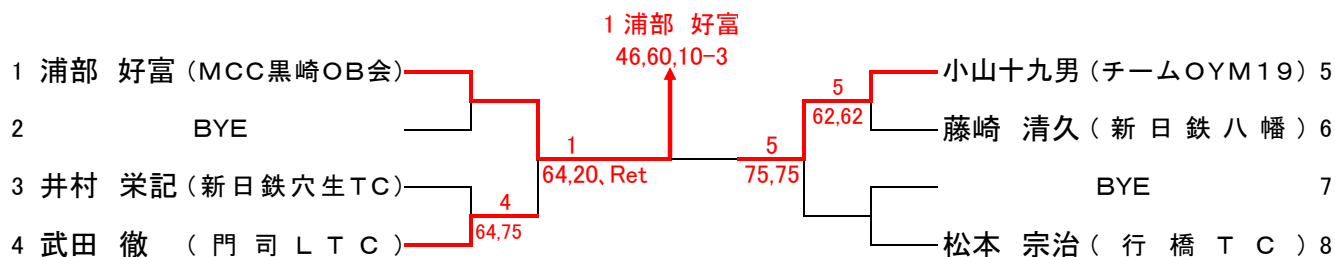
男子55オシングルス



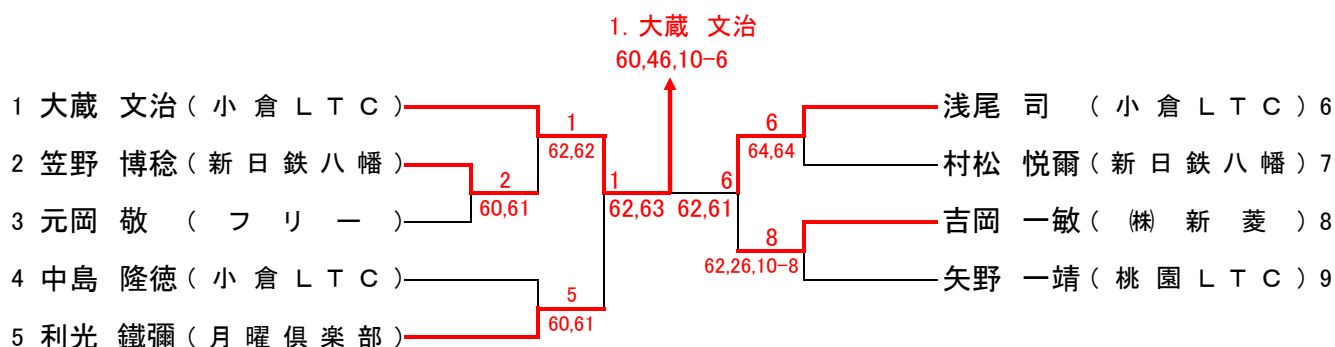
男子60オシングルス



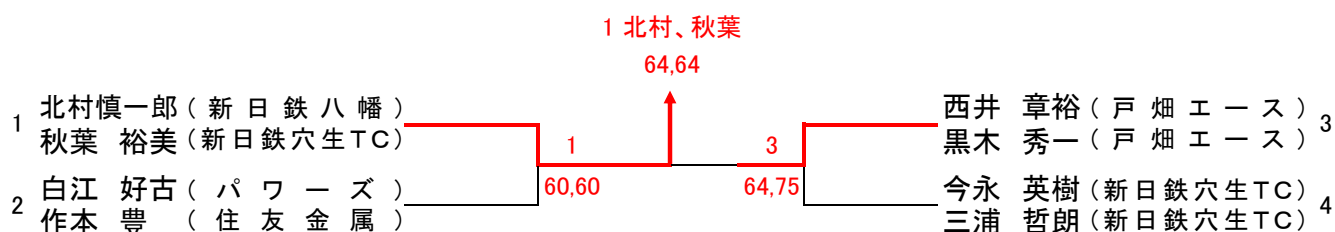
男子65オシングルス



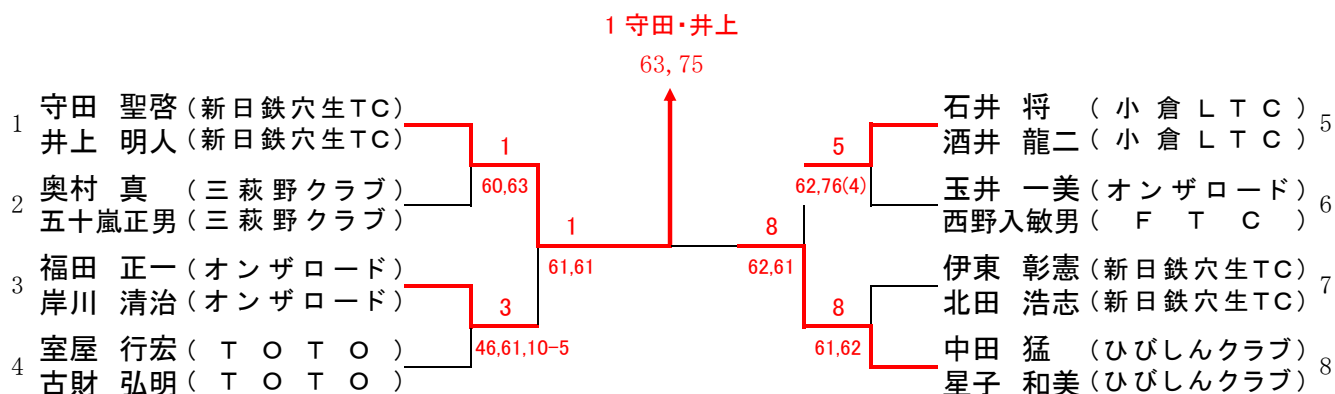
男子70オシングルス



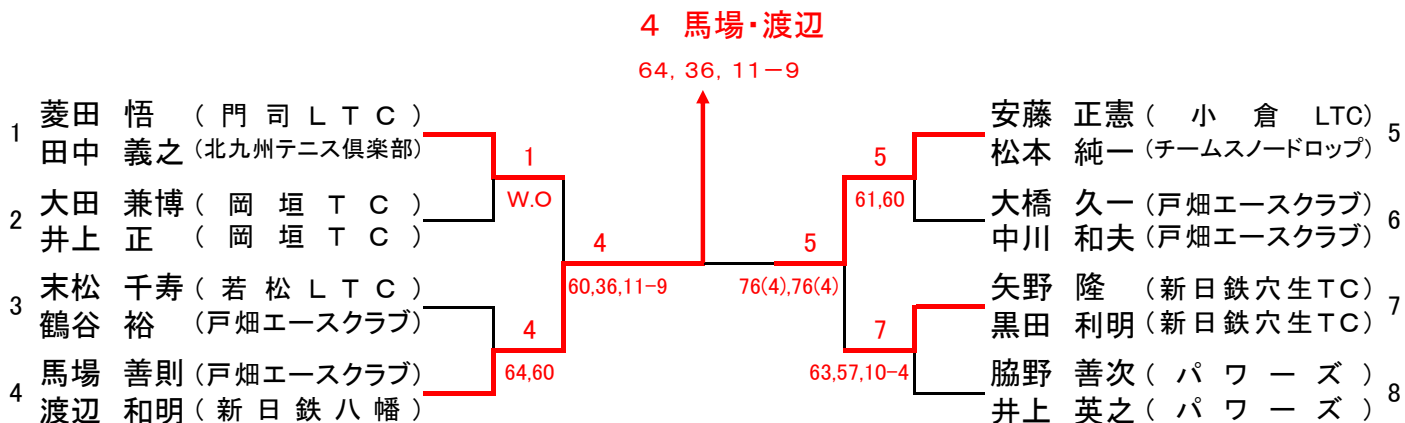
男子45オダブルス



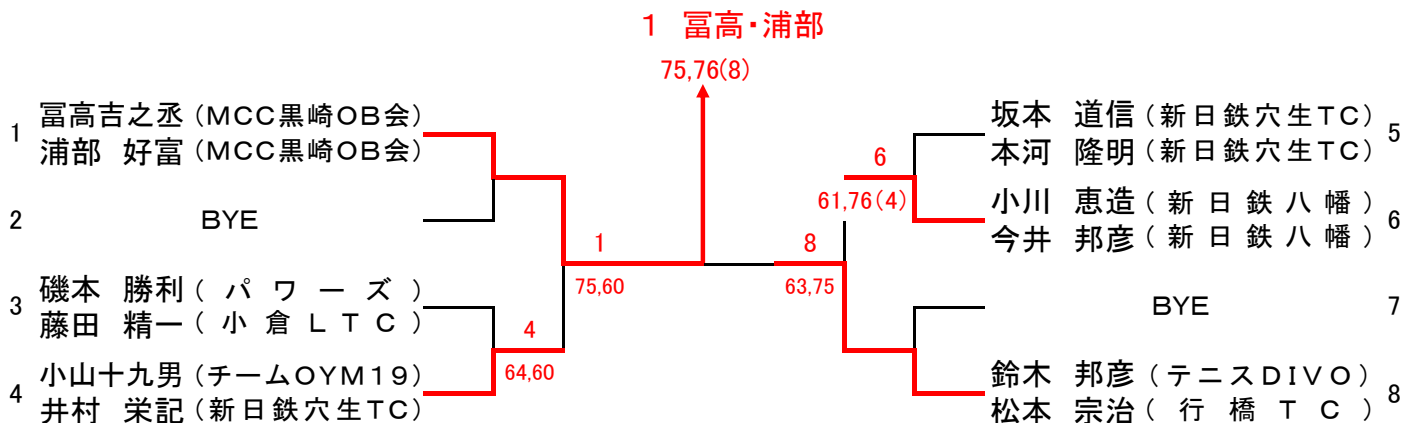
男子55オダブルス



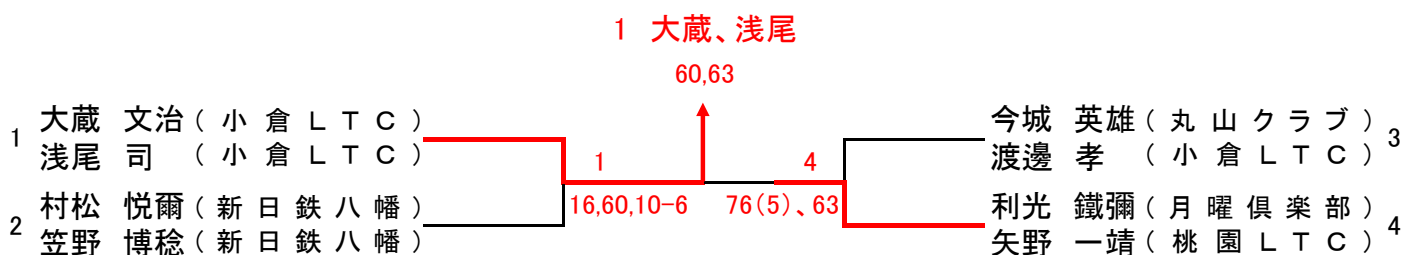
男子60才ダブルス



男子65才ダブルス

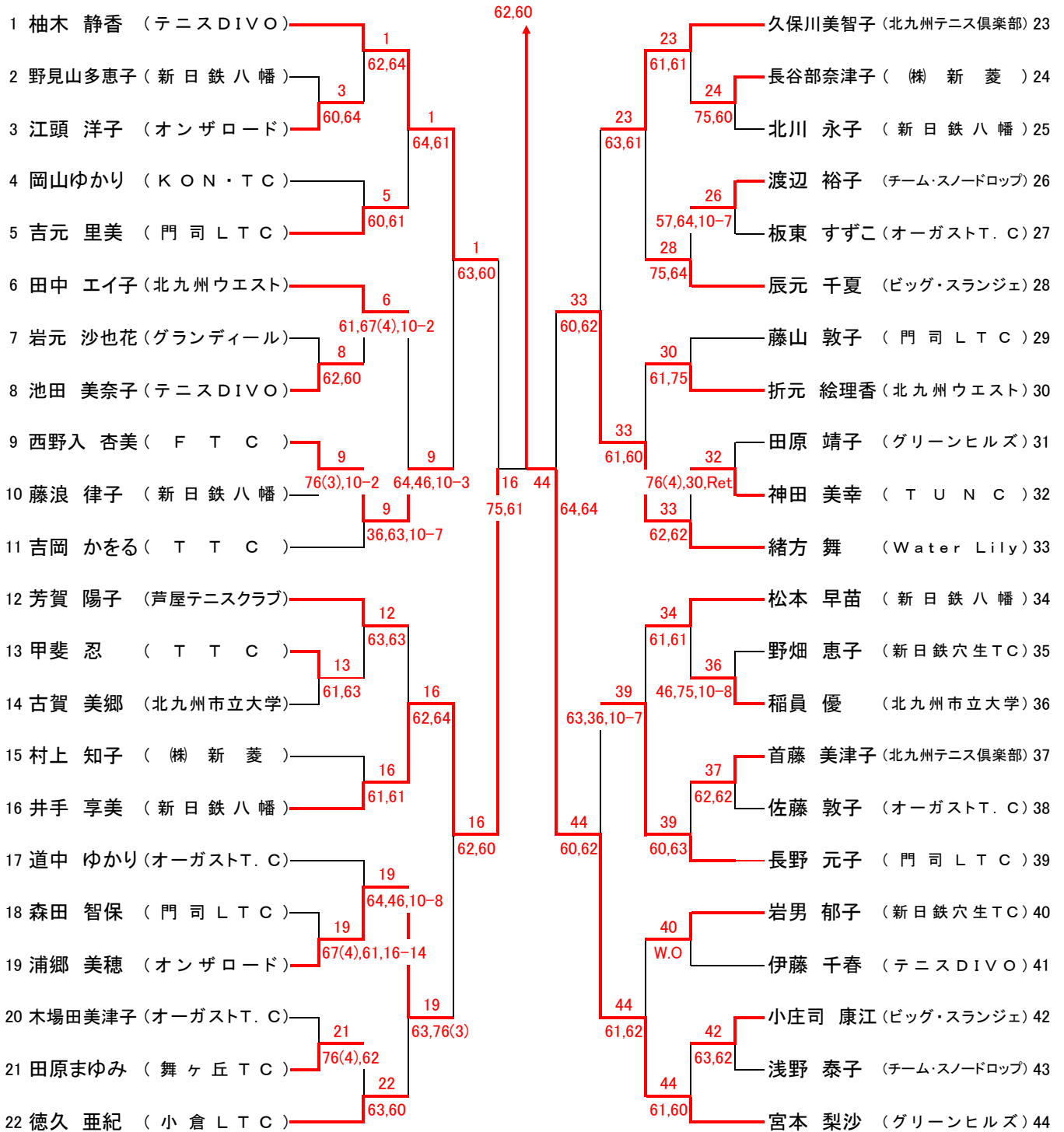


男子70才ダブルス



女子A級シングルス

44 宮本 梨沙 (グリーンヒルズ)



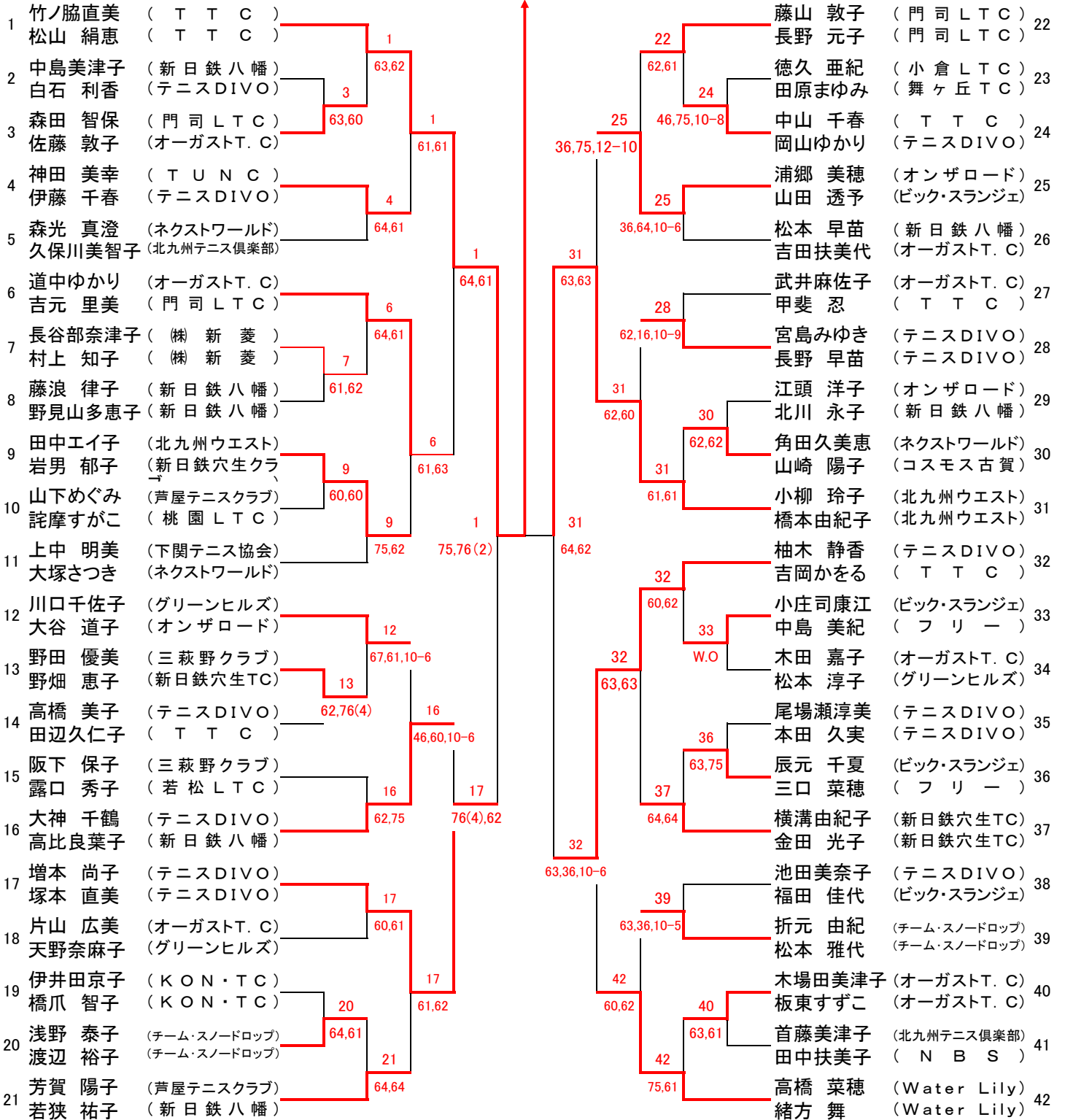
シード順位

- 1 柚木 静香
- 2 宮本 梨沙
- 3 緒方 舞
- 4 芳賀 陽子

- 5 松本 早苗
- 6 久保川 美智子
- 7 徳久 亜紀
- 8 吉岡 かをる

女子A級ダブルス

1 竹ノ脇、松山
63,76(4)



- シード順位
- 竹ノ脇 直美
 - 松山 絹恵
 - 高橋 菜穂
 - 緒方 舞
 - 小柳 玲子
 - 橋本 由紀子
 - 川口 千佐子
 - 大谷 道子

- 柚木 静香
- 吉岡 かをる
- 藤山 敦子
- 長野 元子
- 芳賀 陽子
- 若狭 祐子
- 上中 明美
- 大塚 さつき

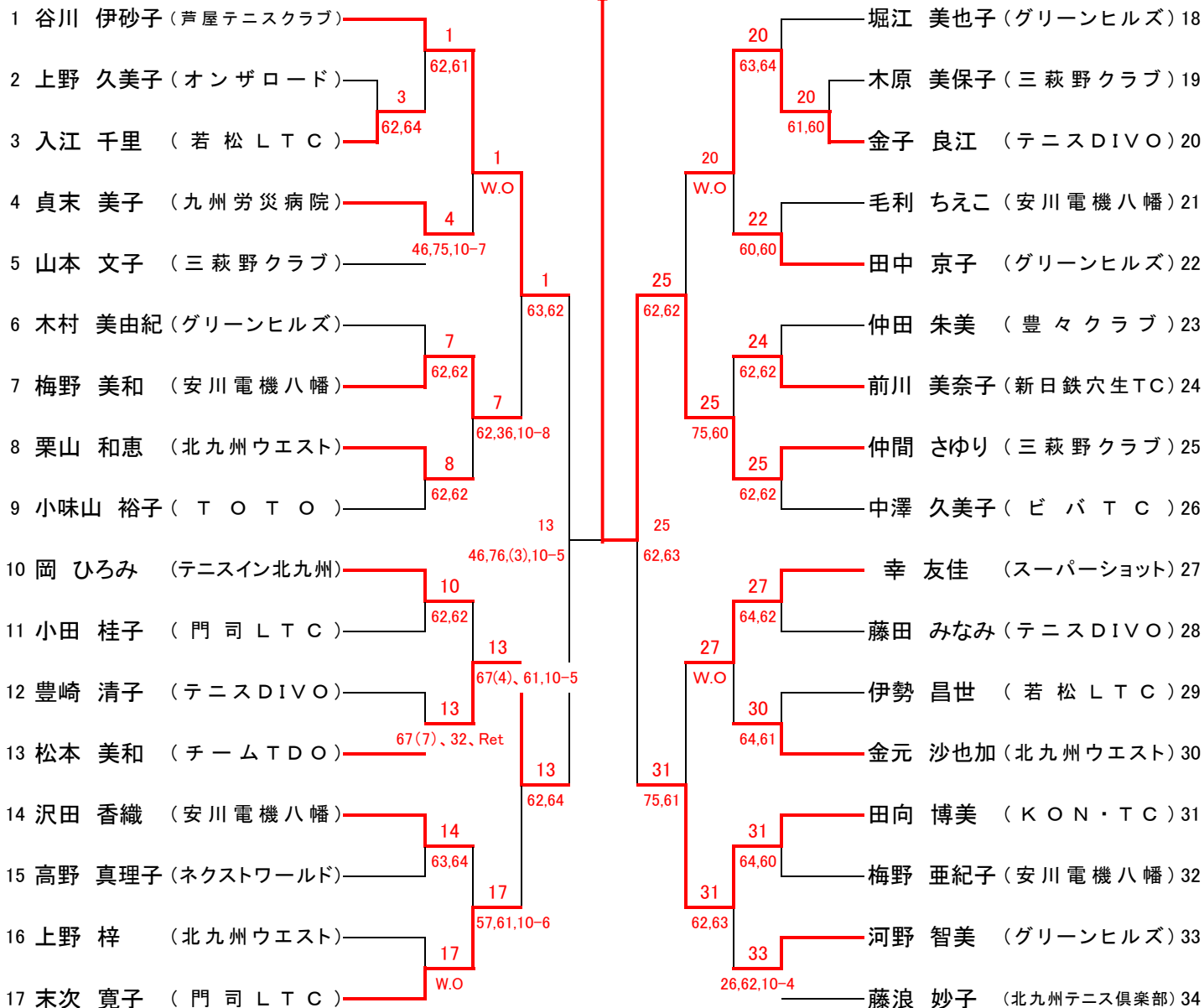
女子B級シングルス(その1)

決勝戦

51 牧迫 かおり(チーム・スノードロップ)
75,61
その1 (25 仲間 さゆり) — (51 牧迫 かおり) その2

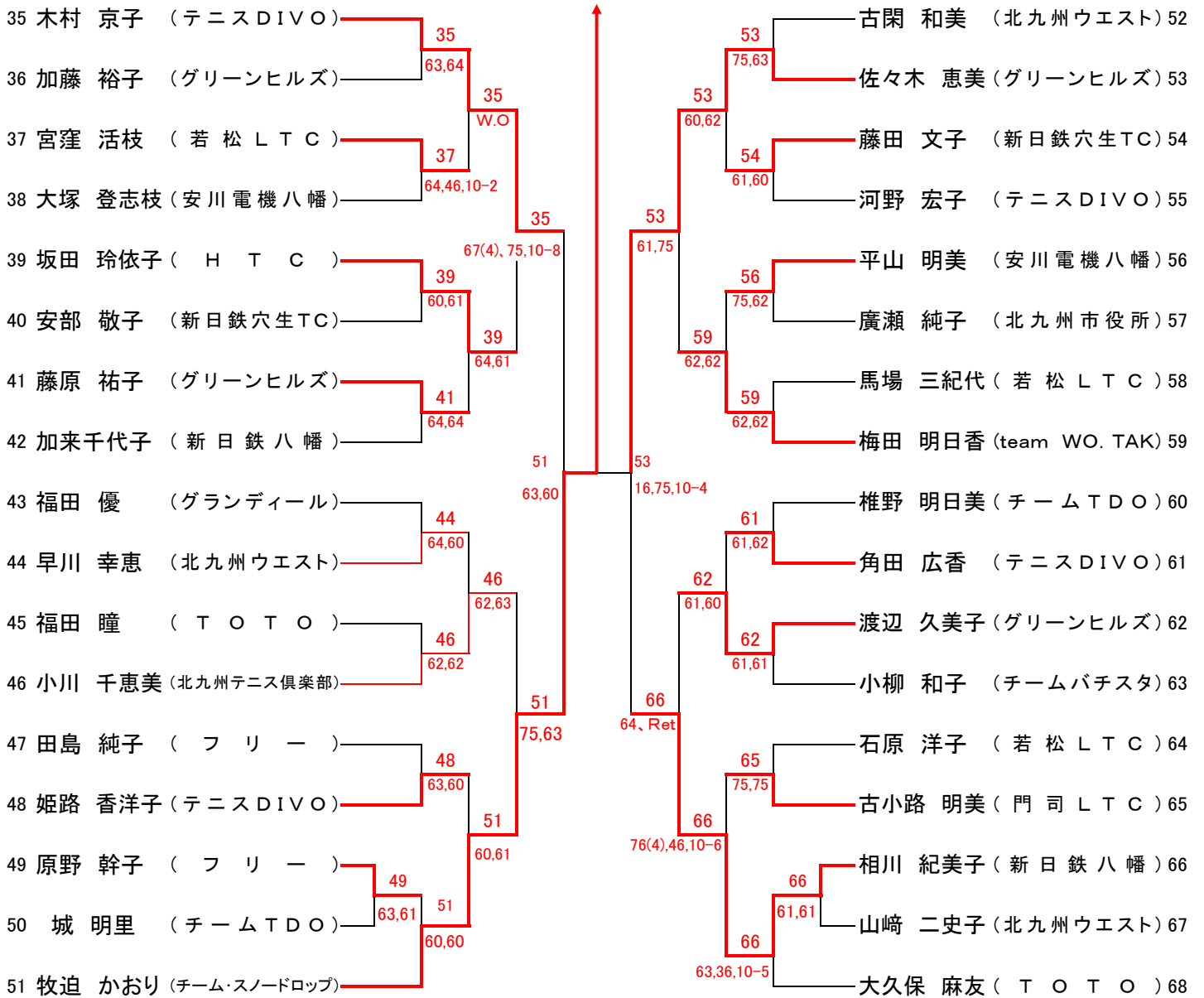
決勝へ

25 61,64



女子B級シングルス(その2)

決勝へ
51 61,63



女子B級ダブルス(その1)

48 仲間、高尾

64,64

決勝戦

その1

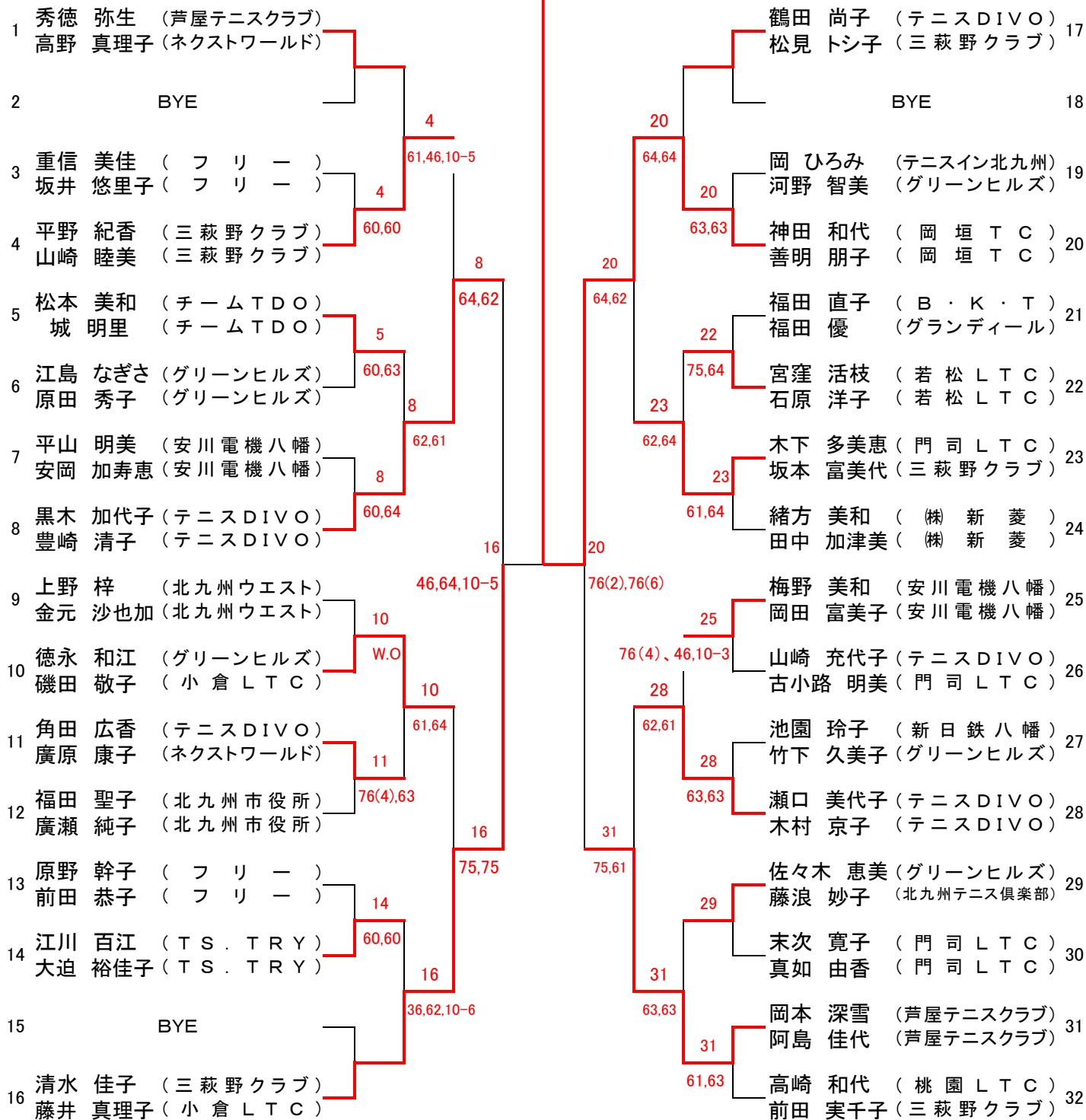
その2

(20 神田、善明

(48 仲間、高尾

決勝へ

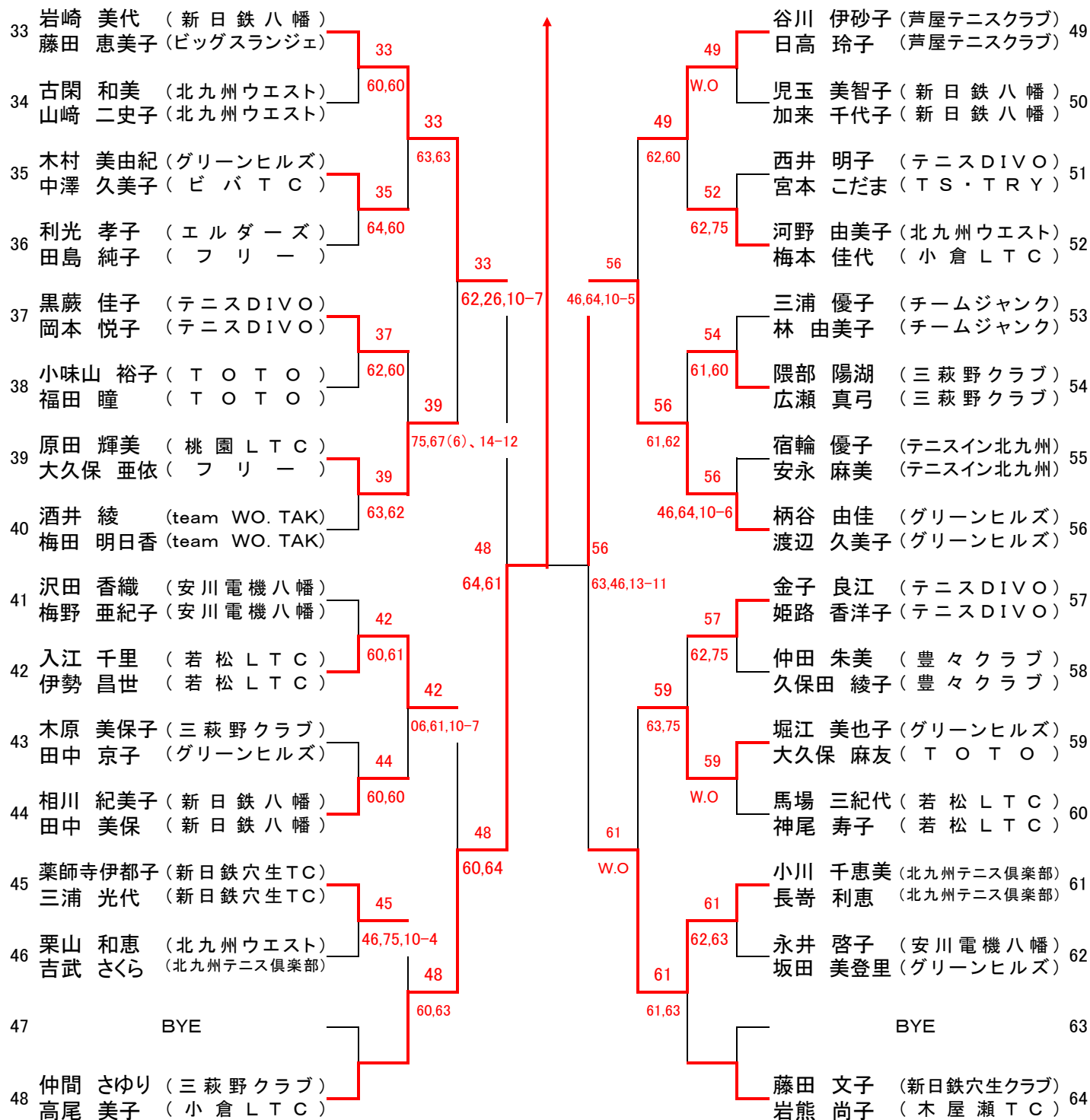
20 36,63,10-6



女子B級ダブルス(その2)

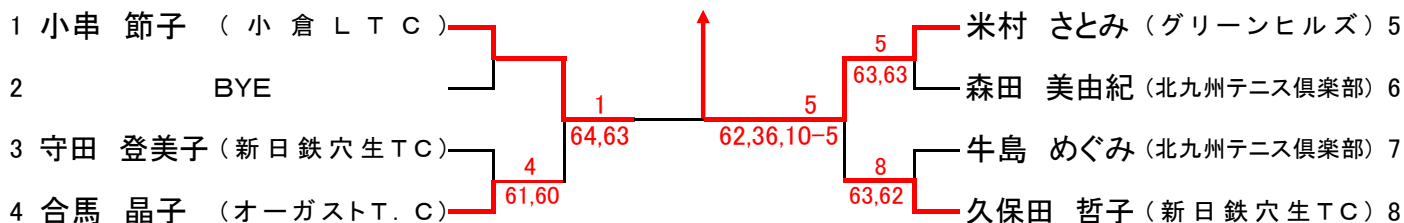
決勝へ

48 W.O



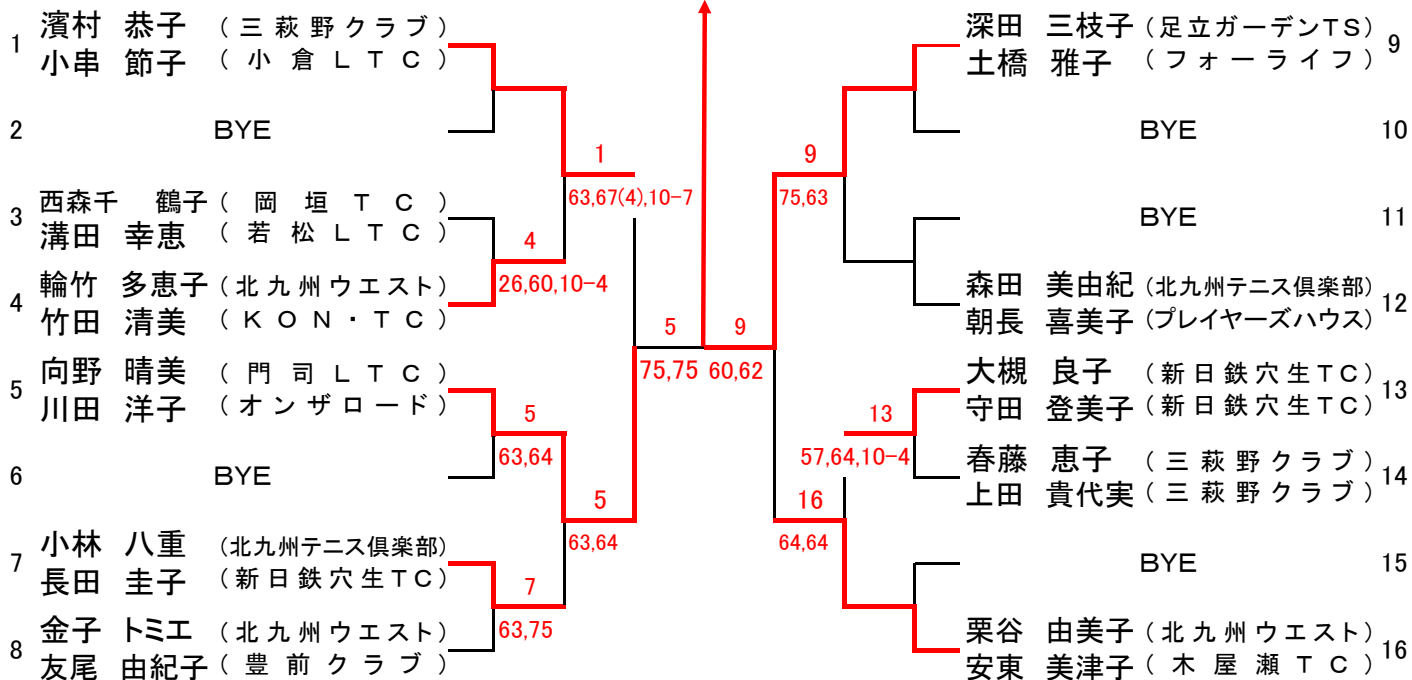
女子50オシングルス

5 米村 さとみ
36,62,10-5



女子50オダブルス

9 深田、土橋
61,61



女子60オダブルス

4 川田、山本
64,75

