

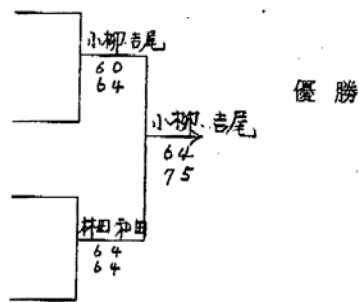
### 第46回 北九州ダブルステニス大会結果

開催日 平成18年11月11, 12日  
 場 所 市営三萩野・桃園庭球場  
 参加数 一般男女 合計133組(266名)  
 60才以上男子 9組(18名)

#### 結果

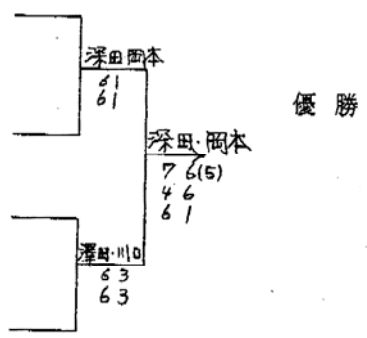
##### 一般男子(47組)

- (1) 小柳 正幸 (ネクストワールド)  
吉尾 毅 (ネクストワールド)
- (19) 藤田 一浩 (ボックスランジエ)  
和田 康男 (ボックスランジエ)
- (29) 大野 広 (パワーズ)  
平原 寿士 (パワーズ)
- (48) 林田 栄一 (北九州テニス俱)  
和田 豊 (三萩野クラブ)



##### 一般女子(86組)

- (22) 深田 三枝子 (足立ガーデンTS)  
岡本 和代 (足立ガーデンTS)
- (44) 大石 かほる (T.T.C.)  
甲斐 忍 (パワーズ)
- (55) 澤田 さつき (ネクストワールド)  
川口 千佐子 (小倉LTC)
- (67) 藤山 敦子 (門司LTC)  
長野 元子 (門司LTC)



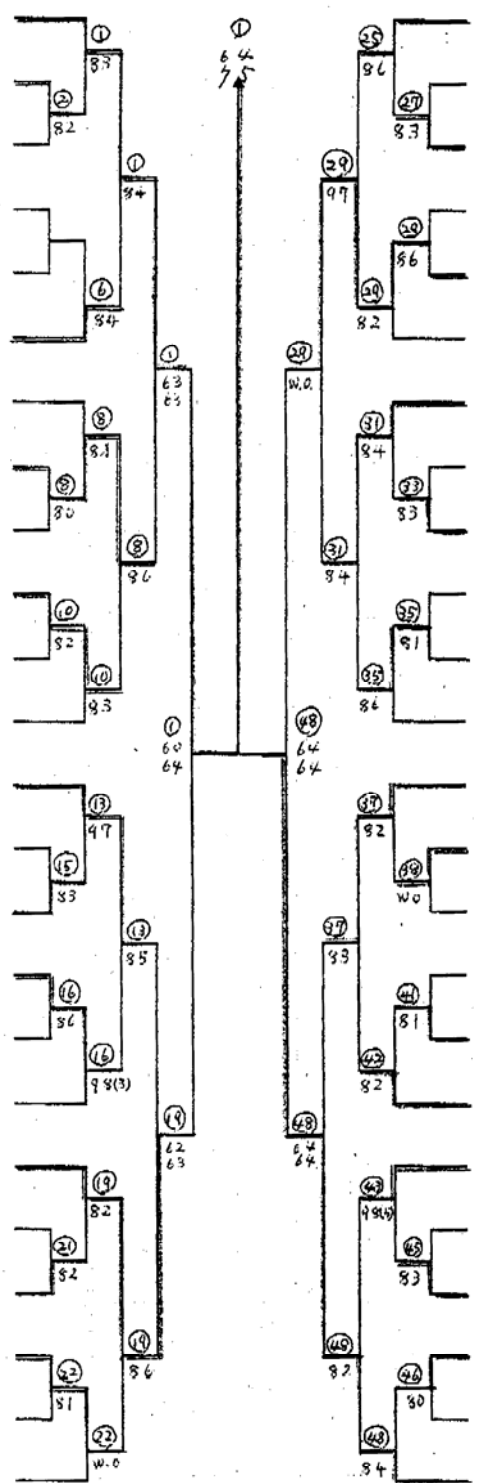
##### 60才以上男子(9組)

優勝

- (C-8) 江口 弘 (新日鉄元生ク)  
本河 隆明 (新日鉄元生ク)

一般男子

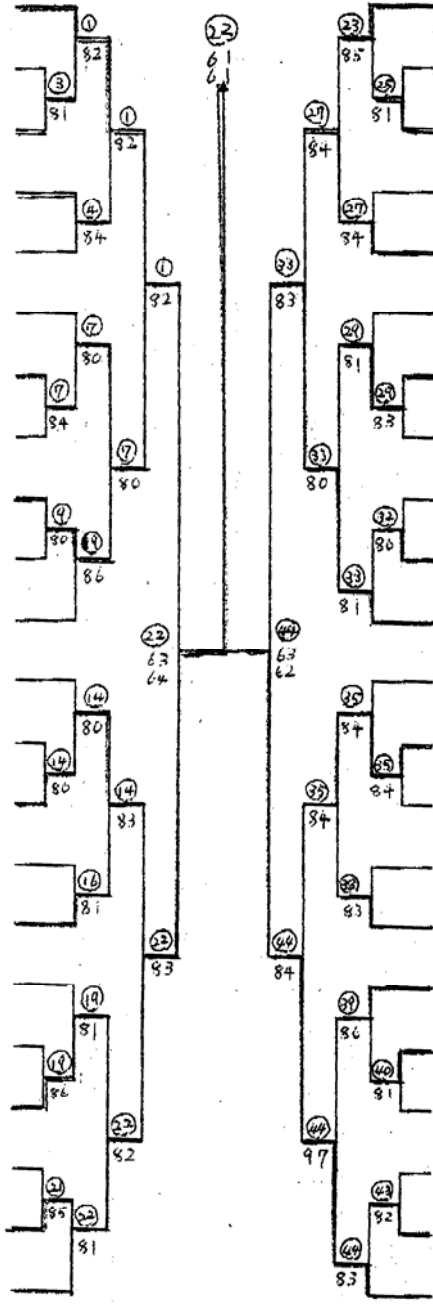
- 1 小柳 正幸 (ネクストワールド)
- 2 吉尾 毅 (ネクストワールド)
- 3 原 隆則 (ペンギンズ)
- 4 平林 繁文 (ペンギンズ)
- 5 勝川 雄太 (京都高等学校)
- 6 向井 亮介 (京都高等学校)
- 7 BYE
- 8 尾田 幸生 (パワーズ)
- 9 藤嶋 幸一 (若松LTC)
- 10 松尾 豊文 (九工大職員ク)
- 11 嶋津 哲幸 (九工大職員ク)
- 12 松山 朋彦 (ビックスランジェ)
- 13 松延 一則 (ビックスランジェ)
- 14 中野 研志 (TUNC)
- 15 浜野 芳史 (苅田LTC)
- 16 山田 翔太 (京都高等学校)
- 17 中田 琢也 (京都高等学校)
- 18 金弘 正則 (小倉LTC)
- 19 三船 徹也 (小倉LTC)
- 20 真如 慶一 (門司LTC)
- 21 白江 攝 (門司LTC)
- 22 鈴木 達郎 (声屋テニスク)
- 23 滝川 英二 (クラブアテック)
- 24 久野 達典 (三萩野クラブ)
- 25 池田 満一 (三萩野クラブ)
- 26 入江 啓介 (ネクストワールド)
- 27 安部 和昌 (キャンブ・ツー)
- 28 生田 真也 (F・T・C)
- 29 中木原 雅一 (F・T・C)
- 30 白江 好古 (パワーズ)
- 31 幡吉 直彦 (住友金属)
- 32 東 義政 (桃園LTC)
- 33 高須 實功治 (桃園LTC)
- 34 有吉 彰 (club-KAINA)
- 35 原口 博行 (東陶機器)
- 36 藤田 一浩 (ビックスランジェ)
- 37 和田 康男 (ビックスランジェ)
- 38 奥田 翔太 (京都高等学校)
- 39 山下 達大 (京都高等学校)
- 40 栗末 隆彦 (TTC)
- 41 鶴田 唯史 (TTC)
- 42 浅田 誠二 (TC GAO)
- 43 宮藤 篤志 (TC GAO)
- 44 有田 公明 (キャンブ・ツー)
- 45 友沢 保寿 (キャンブ・ツー)
- 46 今藤 弘 (門司LTC)
- 47 岩下 仁博 (門司LTC)



- 25 中田 成二 (北九市役所)
- 26 清水 秀信 (福岡LA)
- 27 中村 猛 (club-KAINA)
- 28 大井 慈文 (club-KAINA)
- 29 山田 正義 (声屋テニスク)
- 30 岡本 裕二 (声屋テニスク)
- 31 小坂 信雄 (安川電機八幡)
- 32 知屋城 浩 (安川電機八幡)
- 33 大野 広 (パワーズ)
- 34 平原 孝士 (パワーズ)
- 35 小庄司 秀明 (キャンブ・ツー)
- 36 東田 真志 (F・T・C)
- 37 原田 洋志 (N・F・B)
- 38 中野 博介 (N・F・B)
- 39 谷 龍之介 (京都高等学校)
- 40 村岡 匠 (京都高等学校)
- 41 岩見 一広 (小倉テニスクラブ)
- 42 北田 浩志 (小倉テニスクラブ)
- 43 森本 祐治 (九工大職員ク)
- 44 満井 伸也 (九工大職員ク)
- 45 小田 康博 (門司LTC)
- 46 池田 宏 (門司LTC)
- 47 片淵 明 (若松LTC)
- 48 福積 康弘 (声屋テニスク)
- 49 秋葉 裕美 (新日鉄穴生ク)
- 50 十時 民雄 (キャンブ・ツー)
- 51 藤山 吉徳 (門司LTC)
- 52 吉田 和彰 (三萩野クラブ)
- 53 室屋 行宏 (TOTO)
- 54 古財 引明 (TOTO)
- 55 田中 智大 (京都高等学校)
- 56 児玉 涼 (京都高等学校)
- 57 山田 昌平 (ビックスランジェ)
- 58 石佛 貞義 (ペンギンズ)
- 59 森下 敬介 (F・T・C)
- 60 臼井 佑介 (F・T・C)
- 61 石井 将 (小倉LTC)
- 62 酒井 龍二 (小倉LTC)
- 63 新田 豊 (TUNC)
- 64 安武 茂 (TC GAO)
- 65 那須 三紀 (club-KAINA)
- 66 山田 雅樹 (club-KAINA)
- 67 田添 明広 (ビックスランジェ)
- 68 福田 貴一 (ビックスランジェ)
- 69 笹原 功貴 (京都高等学校)
- 70 永野 陽祐 (京都高等学校)
- 71 林田 栄一 (北九州テニス俱)
- 72 和田 豊 (三萩野クラブ)

一般女子 (その1)

- 1 柚木 静香 (テニスDIVO)
- 2 篠原 純子 (三菱マテリアル)
- 3 武 弘子 (ビバテニスクラブ)
- 4 青木 直美 (ビバテニスクラブ)
- 5 平野 芳美 (北九州テニス俱)
- 6 野畑 恵子 (新日鉄穴生ク)
- 7 岩崎 美代 (ペンギンズ)
- 8 平林 美絵 (ペンギンズ)
- 9 山下めぐみ (芦屋テニスクラブ)
- 10 詫摩すがこ (桃園LTC)
- 11 馬場 民子 (戸畑エース)
- 12 加嶋 節子 (ビバテニスクラブ)
- 13 那須 範子 (チーム・スノードロップ)
- 14 松本 雅代 (チーム・スノードロップ)
- 15 本間 磯美 (新日鉄八幡)
- 16 坂田美登里 (グリーンヒルズ)
- 17 木場田美津子 (豊前クラブ)
- 18 友尾由紀子 (豊前クラブ)
- 19 西田 富子 (兼川河畔クラブ)
- 20 嶋津 静子 (兼川河畔クラブ)
- 21 本田 得子 (北九州テニス俱)
- 22 堀口 雅恵 (北九州ウエスト)
- 23 長田 圭子 (新日鉄穴生ク)
- 24 守田登美子 (新日鉄穴生ク)
- 25 露口 秀子 (若松LTC)
- 26 春藤 恵子 (ビバテニスクラブ)
- 27 若狭 祐子 (新日鉄八幡)
- 28 林田 和恵 (テイクオフ)
- 29 野田 優美 (三萩野クラブ)
- 30 池永 三枝 (テニスDIVO)
- 31 濱村 壽子 (丸山クラブ)
- 32 田中エイ子 (北九州ウエスト)
- 33 林 恵子 (テニスDIVO)
- 34 松永 保子 (テニスDIVO)
- 35 榊 満理 (オーガストTC)
- 36 田添 陽子 (オーガストTC)
- 37 松井 博子 (新日鉄八幡)
- 38 本島 良恵 (グリーンヒルズ)
- 39 鎌田記美代 (若松LTC)
- 40 武石 京子 (北九州テニス俱)
- 41 松見 敏子 (三萩野クラブ)
- 42 清水 佳子 (三萩野クラブ)
- 43 深田三枝子 (足立ガーデントS)
- 44 岡本 和代 (足立ガーデントS)



- 23 橋本由紀子 (北九州ウエスト)
- 24 大谷 道子 (グリーンヒルズITC)
- 25 三浦あゆみ (TTC)
- 26 牧迫かおり (チーム・スノードロップ)
- 27 吉元 里美 (門司LTC)
- 28 本田 久実 (テニスDIVO)
- 29 畑野 晃子 (芦屋テニスク)
- 30 藤木 雅美 (芦屋テニスク)
- 31 古屋 久子 (丸山クラブ)
- 32 廣吉 弘子 (丸山クラブ)
- 33 大澤 幸子 (テニスDIVO)
- 34 高橋 美子 (テニスDIVO)
- 35 藤田 信子 (新日鉄穴生ク)
- 36 小林 八重 (北九州テニス俱)
- 37 栗谷由美子 (三菱マテリアル)
- 38 村上津留子 (三菱マテリアル)
- 39 長野 愛 (京都高等学校)
- 40 岸川 彩香 (京都高等学校)
- 41 鶴田千恵美 (北九州ウエスト)
- 42 山中美佐子 (芦屋テニスク)
- 43 角田久美恵 (三萩野クラブ)
- 44 小串 節子 (小倉テニスクラブ)
- 45 橋本 祐子 (新日鉄八幡)
- 46 橋本由樹子 (新日鉄八幡)
- 47 森光 真澄 (小倉テニスクラブ)
- 48 向野 晴美 (門司LTC)
- 49 志水 紀子 (テニスDIVO)
- 50 徳久 亜紀 (小倉LTC)
- 51 佐藤 敦子 (オーガストTC)
- 52 藤田恵美子 (ビック・スランジェ)
- 53 佐藤 千代 (新日鉄穴生ク)
- 54 金田 光子 (新日鉄穴生ク)
- 55 田辺久仁子 (ビバテニスクラブ)
- 56 中山 千春 (グリーンヒルズITC)
- 57 平野 直子 (新日鉄八幡)
- 58 小野 朱実 (新日鉄八幡)
- 59 藤田 文子 (新日鉄穴生ク)
- 60 来田 祐子 (新日鉄穴生ク)
- 61 栗山 和恵 (北九州ウエスト)
- 62 吉武 さくら (北九州テニスク)
- 63 辰元 千夏 (ビック・スランジェ)
- 64 小庄司康江 (ビック・スランジェ)
- 65 大石 かをる (TTC)
- 66 甲斐 忍 (パワーズ)

(決勝)

その1 22 深田三枝子 (足立ガーデントS)  
 岡本 和代 (足立ガーデントS)

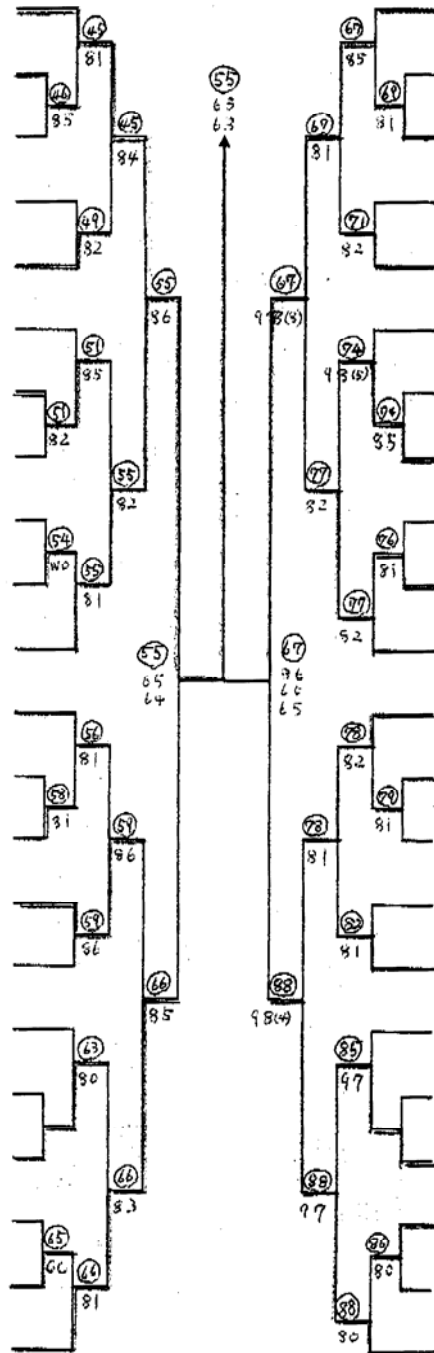
優勝 22



その2 55 澤田まつき (ネクスワールド)  
 川口千佐子 (小倉LTC)

一般女子 (その2)

- 45 江頭 洋子 (キャンプ・ツー)
- 大西 千世 (キャンプ・ツー)
- 46 高野真理子 (T T C)
- 井手 享美 (新日鉄八幡)
- 47 熊田夕美子 (小倉LTC)
- 西 由生子 (小倉LTC)
- 48 岡久 理恵 (安川電機八幡)
- 沢田 香織 (安川電機八幡)
- 49 藤浪 律子 (北九州ウエスト)
- 中山真由美 (北九州ウエスト)
- 50 岩熊 尚子 (木屋瀬TC)
- 石橋 小波 (木屋瀬TC)
- 51 重富 敬子 (小倉テニスクラブ)
- 浦郷 美穂 (キャンプ・ツー)
- 52 山田 透予 (ビック・スランジェ)
- 福田 佳代 (ビック・スランジェ)
- 53 稲佐由美子 (テニスDIVO)
- 小塩 久美 (テニスDIVO)
- 54 阿島 佳代 (芦屋テニスク)
- 吉永 良子 (芦屋テニスク)
- 55 澤田 さつき (ネクストワールド)
- 川口千佐子 (小倉LTC)
- 56 吉田扶美代 (オーガストTC)
- 道中 ゆかり (オーガストTC)
- 57 磯田 敬子 (ペンギンズ)
- 古庄 公子 (ペンギンズ)
- 58 児玉美智子 (新日鉄八幡)
- 田中扶美子 (NBS)
- 59 尾場瀬淳美 (テニスDIVO)
- 森田 智保 (門司LTC)
- 60 大坪 弘子 (三萩野クラブ)
- 阪下 保子 (三萩野クラブ)
- 61 福島 明美 (安川電機八幡)
- 安岡加寿恵 (安川電機八幡)
- 62 BYE
- 63 芳賀 陽子 (芦屋テニスク)
- 津崎 浩子 (芦屋テニスク)
- 64 山下 英子 (新日鉄八幡)
- 久保田哲子 (新日鉄穴生ク)
- 65 七菜 静香 (京都高等学校)
- 加藤 智子 (京都高等学校)
- 66 田口 明子 (三菱マテリアル)
- 川畑 玲子 (北九州ウエスト)



- 67 藤山 敦子 (門司LTC)
- 68 長野 元子 (門司LTC)
- 69 鶴田 尚子 (テニスDIVO)
- 野々平美幸 (テニスDIVO)
- 70 川村美津子 (北九州ウエスト)
- 熊井久美子 (城山クラブ)
- 加藤 靖子 (新日鉄八幡)
- 71 西森千鶴子 (岡垣クラブ)
- 川田 寿子 (新日鉄穴生ク)
- 72 安東美津子 (木屋瀬TC)
- 塩井 真紀 (戸畑エース)
- 73 菅中万里子 (ビバテニスクラブ)
- 小森 麻里 (京都高等学校)
- 74 宮田 莉奈 (京都高等学校)
- 野見山石子 (芦屋テニスク)
- 75 梶山 弓子 (芦屋テニスク)
- 今藤 聖子 (門司LTC)
- 76 真如 由香 (門司LTC)
- 首藤美津子 (北九州テニス俱)
- 77 長崎 利恵 (北九州テニス俱)
- 金子トミエ (北九州ウエスト)
- 阿部奈津巳 (北九州ウエスト)
- 78 松山 絹恵 (T T C)
- 竹ノ脇直美 (T T C)
- 79 浅野 泰子 (チーム・スノードロップ)
- 池田美奈子 (テニスDIVO)
- 80 黒瀬 由紀 (楽良会)
- 馬場三紀代 (楽良会)
- 81 岡田富美子 (安川電機八幡)
- 山中 絵理 (安川電機八幡)
- 82 今津 永子 (新日鉄八幡)
- 小川千恵美 (北九州ウエスト)
- 83 松本 淳子 (グリーンヒルズTTC)
- 秋澤 恵子 (フリー)
- 84 BYE
- 85 上田 享子 (テイクオフ)
- 大坪 恭子 (小倉テニスクラブ)
- 86 早川 幸恵 (木屋瀬TC)
- 山本 美和 (北九州ウエスト)
- 87 新宮恵美子 (芦屋テニスク)
- 三浦 光代 (新日鉄穴生ク)
- 88 大神 昌子 (新日鉄八幡)
- 松本 早苗 (新日鉄八幡)

60才以上 男子

Aブロック		1	2	3	順位
1	坂本 道信 (新日鉄穴生)	/	60	62	1
	中口 重友 (新日鉄穴生)				
2	加藤 雅史 (新日鉄八幡)	06	/	36	3
	三浦 達男 (新日鉄八幡)				
3	西山 元治 (新日鉄穴生)	26	63	/	2
	船木 信昭 (新日鉄穴生)				

Bブロック		4	5	6	順位
4	矢野 一靖 (新日鉄穴生)	/	36	16	3
	井手 淳利 (新日鉄同好会)				
5	松本 宗治 (行橋テニスクラブ)	63	/	06	2
	鈴木 邦彦 (テニスDIVO)				
6	小川 恵造 (新日鉄八幡)	61	60	/	1
	村松 悦爾 (新日鉄八幡)				

Cブロック		7	8	9	順位
7	今藤 弘一 (門司LTC)	/	26	36	3
	武田 徹 (門司LTC)				
8	江口 弘 (新日鉄穴生)	62	/	63	1
	本河 隆明 (新日鉄穴生)				
9	鍋島 幸次 (小倉ロンテニス)	63	36	/	2
	片山 次男 (住友金属)				

決勝リーグ

		A	B	C	順位
A	坂本 道信 (新日鉄穴生)	/	38	87	0.42 3
	中口 重友 (新日鉄穴生)				
B	小川 恵造 (新日鉄八幡)	83	/	18	0.45 2
	村松 悦爾 (新日鉄八幡)				
C	江口 弘 (新日鉄穴生)	78	81	/	0.62 1
	本河 隆明 (新日鉄穴生)				