

**2023年度 第70回**

# 北九州テニストーナメント

《一般の部》

《年令別 ベテランJOP F1の部》



市制60周年を迎えた北九州市。発足当時から9年間、仮本庁舎として活用された戸畑図書館

写真提供：戸畑区役所総務企画課

主催／北九州市テニス連盟

共催／北九州市・北九州市教育委員会 北九州市スポーツ協会

後援／福岡県テニス協会 読売新聞社

## 第70回北九州テニストーナメント開催にあたってのお願い

新型コロナウイルス感染対策につきましてはマスクの着用等、行政の対策が緩和されましたので基本的規制をしますが、以下の事項に関しましては十分ご注意ください。

### 【感染症対策のための留意事項】

\* 選手の皆さまは「三密の回避」「人と人との距離の確保」「手洗いなどの手指衛生」などの基本的な感染防止対策に努めてください。

#### <一般的な事項>

- 選手が以下の事項に該当する場合は、参加を見合わせて下さい。
  - ・体調がよくない場合（例：発熱・咳・咽頭痛などの症状がある場合）
  - ・同居家族や身近な知人に感染が疑われる方がいる場合
  - ・過去 7 日以内に政府から入国制限、入国後の観察期間を必要とされている国、地域への渡航または当該在住者との濃厚接触がある場合
- マスクを持参し、試合を行っていない際や会話をする際は個人の判断でマスクを着脱してください。
- こまめな手洗い、アルコール等による手指消毒を実施してください。
- 他の参加者、主催者スタッフ等との距離をできるだけ 2m以上確保してください
- 大きな声で会話、応援等をしないでください。
- 感染防止のために主催者が決めたその他の措置の順守、主催者の指示に従って下さい。
- 大会終了後 5 日以内に発症した場合は、主催者に速やかに報告してください。

#### <試合中の留意事項>

- ・対戦相手、パートナーと十分な距離を確保してください。（エンドチェンジ含む）
- ・ベンチ、ネット、審判台、必要なもの以外等に手で触れるのを避けてください。
- ・試合の始めと終わりの挨拶は握手でない方法で行ってください。
- ・タオル、ラケット、用具等の共用はしないでください。
- ・タオルは手が触れる面と顔に触れる面を使い分けてください。
- ・プレイ中は手で顔に触れるのを避けてください。
- ・唾や痰をはくことはしないでください。

#### <その他>

- ・観覧席、更衣室等では 3 密を避けてください。
- ・大会スタッフは最小限としますので運営にご協力をお願いします。

# 大会役員

名誉会長	武内和久			
会長	中島隆徳			
副会長	浅尾司	柊山幸志郎		
顧問	高田寿一郎	田島裕美		
ディレクター	浦部好富			
レフェリー	小串節子			
アシスタント レフェリー	井上恒夫	中野新司	藤山敦子	増本尚子
競技委員 (アイウエオ順)	石井将	井上丈士	今藤弘	岩見一広
	浦郷隆	小林信幸	笹川正秀	首藤浩文
	竹ノ脇直美	中田成二	仲間さゆり	中山謙二
	福田博	松本早苗	森光真澄	山崎伸也
	吉田啓孝	渡辺和明		
総務	田中義之			

## 年令別種目（JOP対象）に関する注意事項

### 1 レフェリーについて

競技委員 2 人程度が巡回し、後ろから見ても「**明らかな**」フットフォルトや、ミスジャッジはオーバーコールします。

また、相手選手のフットフォルト、タイムバイオレーション、ミスジャッジ等が懸念される場合は競技委員に対応を申し出てください。

原則的にはコートうしろ（必要であれば審判台の下）から観察する等の対処をします。

※タイムバイオレーション

・ポイント間 : 25 秒 ・エンドチェンジ時 : 90 秒 ・セット間 : 120 秒

### 2 公式練習はありません。サーブ 4 本の練習で試合を開始してください

### 3 試合が終了しましたら、勝者は本部に結果を報告し、「試合結果報告書」に署名をしてください。

この際、試合球を返却してください。

### 4 各種目において、その成績に対して与えられる JOP は別表のとおりです

### 5 本大会は全て「ルールブック2023年版」の規定に基づいて行います。

## 第70回北九州テニストーナメントベテラン JOP 配点表（グレードF1）

種目		ドロ-数	優勝	準優勝	B-4	B-8	B-16	初戦敗退
男子45才～	S	4	220	154				9
男子50才～	S	16	286	199	139	96		9
	D	16	286	199	139	96		9
男子55才～	S	8	251	175	122			9
男子60才～	S	16	286	199	139	96		9
	D	16	286	199	139	96		9
男子65才～	S	32	326	227	159	110		9
	D	16	286	199	139	96		9
男子70才～	S	32	326	227	159	110		9
	D	8	251	175	122			9
男子75才～	S	8	251	175	122			9
	D	8	251	175	122			9
男子80才～	S	4	220	154				9
	D	3	220	154				9
男子85才～	S	3	220	154				9
	D	3	220	154				9
女子50才～	D	3	220	154				9
女子55才～	S	3	220	154				9
	D	8	251	175	122			9
女子60才～	S	8	251	175	122			9
	D	16	286	199	139	96		9
女子65才～	S	3	220	154				9
	D	3	220	154				9
女子70才～	D	3	220	154				9
女子75才～	D	3	220	154				9

# 第70回北九州テニストーナメント 日程

日程 会場 種目		第1日目	第2日目	第3日目	第4日目	第5日目	第6日目	第7日目	第8日目	第9日目	第10日目	予備日
		5/5(金)	5/6(土)	5/7(日)	5/8(月)	5/9(火)	5/10(水)	5/13(土)	5/14(日)	5/20(土)	5/21(日)	5/28(日)
		三萩野 (男子) 桃園(女子)	三萩野	三萩野	桃園		予備日	三萩野 (男子) 桃園(女子)	三萩野 (男子) 桃園(女子)	三萩野	三萩野	三萩野
男子A級	S							1,2R(三)	3,4R(三)	QF,SF(三)	F(三)	
	D								1,2R(三)	3R,QF(三)	SF,F	
男子B級	S							1,2R(三)	QF,SF(三)	F(三)		
	D								1R,QF	SF,F		
男子C級	S							1,2R(三)	3,4R(三)	QF,SF(三)	F(三)	
	D								1,2R(三)	3R,QF(三)	SF,F	
男子45才	S	SF(三)	F									
男子50才	S	1R(三)	QF	SF				F(三)				
	D	1R,SF(三)	SF	F								
男子55才	S	1R(三)	SF	F								
男子60才	S	-	1R	QF				SF(三)	F			
	D	1R,QF(三)	SF	F								
男子65才	S	-	1R	2R	QF	SF	F					
	D	1R,QF(三)	SF	F								
男子70才	S	-	1R	2R	QF	SF	F					
	D	-	1R	SF	F							
男子75才	S	1R(三)	SF	F								
	D	1R(三)	SF	F								
男子80才	S	SF(三)	F									
	D	リーグ①(三)	リーグ②	リーグ③								
男子85才	S	リーグ①(三)	リーグ②	リーグ③								
	D	リーグ①(三)	リーグ②	リーグ③								
女子A級	S							1,2R(桃)	QF(桃)	SF	F	
	D								1,2R(桃)	QF,SF	F	
女子B級	S							1,QF(桃)	SF(桃)	F		
	D								1,2R(桃)	QF,SF	F	
女子C級	S							1,2R(桃)	QF(桃)	SF	F	
	D								1,2R(桃)	QF,SF	F	
女子50才	D	リーグ①②③(桃)										
女子55才	S	リーグ①②③(桃)										
	D	1R(桃)	SF	F								
女子60才	S	1R(桃)	SF	F								
	D	1R(桃)	QF	SF	F							
女子65才	S	リーグ①②③(桃)										
	D	リーグ①②③(桃)										
女子70才	D	リーグ①②③(桃)										
女子75才	D	リーグ①②③(桃)										

大会日程のコート (三) : 三萩野、(桃) : 桃園

## 【注意事項】

- 1 試合の進行はオーダーオブプレー（コート割試合順序）で行います
- 2 参加者は自分の**試合の開始時間の10分前までに必ず**大会本部に出席を届けてください
- 3 試合方法は次の通りです
  - 一般男・女A、B、C
    - ・全試合8ゲームプロセットマッチ（アドバンテージ方式、8-8、7ポイントタイブレーク）とします。
  - 年令別
    - ・全試合3セットマッチ（6-6、7ポイントタイブレーク、ノーアドバンテージ方式）、ただし、ファイナルセットは10ポイントタイブレークのみとします。
  - 全試合セットブレーク方式（3ゲームを終わるまではエンドチェンジの休憩はできない）を採用します
  - 雨天及びその他の事情で試合形式および1日の試合数を変更する場合があります**
- 4 種目別に試合会場が変わりますので、開始時刻及びコート割に注意してください
- 5 試合前の練習はサーブ4本のみとします
- 6 服装はテニスウェア（男子は袖なし、Tシャツは禁止。ウォームアップウェアの上着は不可。年令別は長ズボン着用可）を着用し、必ずテニスシューズを着用してください。
- 7 全試合セルフジャッジで行います
- 8 雨天の場合は各コートに行って確認してください。電話による問い合わせはお断りします。
- 9 大会期間中における負傷、事故については応急処置をしますが、その他については主催者加入傷害保険の範囲内とします。
- 10 各人の持ち物は自分で管理してください。大会本部は責任をもてません
- 11 各会場とも駐車場が十分な広さがありませんので、できるだけ公共交通機関をご利用ください
  - 三萩野庭球場
    - コート横通路を駐車スペースとして使用できます。駐車場側から入って通路の左側に駐車してください。帰りは道路側出口を開けます。
- 12 各人のゴミは各人で持ち帰ってください

**朝、皆さんが来た時より、きれいな状態にして帰りましょう！**

### 年齢別試合日程（時間はNBで初戦がある場合のみ表示）

5月5日は男子が三萩野庭球場女子が桃園庭球場、6～7日は男女とも三萩野庭球場、8日、9日の65才以上および女子60才以上ダブルスは桃園庭球場で行います。

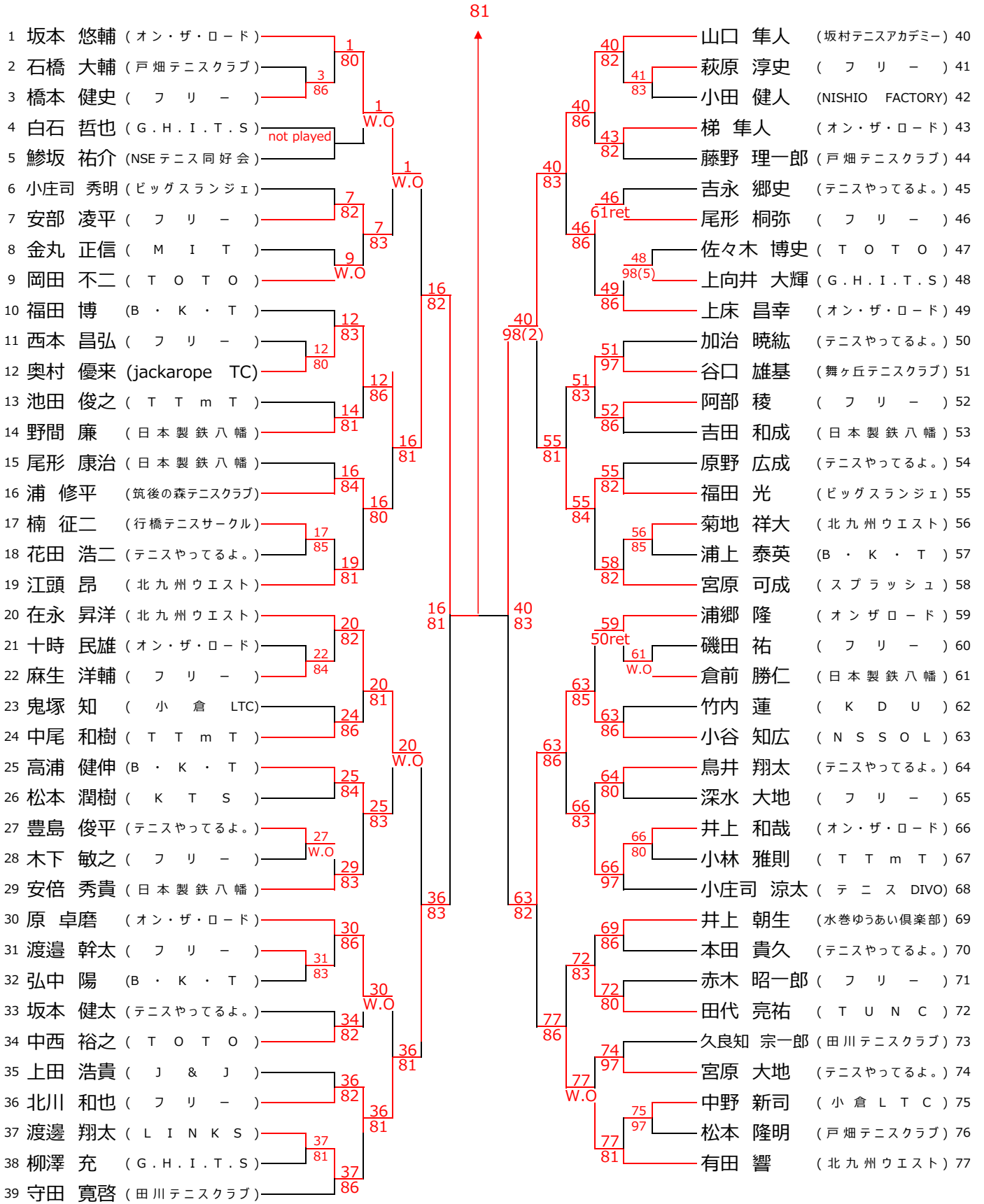
男子50才以上および60才以上の単は5月13日に三萩野庭球場で行います。

種目	年齢	日程	5月5日	5月6日	5月7日	5月8日	5月9日	5月10日	5月13日	5月14日
			(金)	(土)	(日)	(月)	(火)	(水)	(土)	(日)
年齢別男子	45才以上	S	SF	F						
			11:00	10:00						
	50才以上	S	1R	QF	S F				F	
			9:00	9:00	9:00					
	50才以上	D	1R	QF	SF	F				
			9:00	11:00	11:00	11:00				
	55才以上	S	QF	SF	F					
			10:00	10:00	10:00					
	60才以上	S	-	1R	QF				SF	F
			-	9:00	9:00					
	60才以上	D	1R	QF	SF	F				
			10:00	12:00	11:00	11:00				
	65才以上	S	-	1R	2R	QF	SF	F		
			-	10:00	9:00	9:00	9:00	9:00		
	65才以上	D	1R	QF	SF	F				
			10:00	12:00	12:00	11:00				
	70才以上	S	-	1R	2R	QF	SF	F		
			-	10:00	10:00	9:00	9:00	9:00		
70才以上	D	-	1R	SF	F					
		-	13:00	11:00	9:00					
75才以上	S	1R	SF	F						
		9:00	11:00	10:30						
75才以上	D	1R	SF	F						
		11:00	12:00	11:00						
80才以上	S	SF	F							
		9:00	11:00							
80才以上	D	リーグ①	リーグ②	リーグ③						
		11:00	12:00	11:00						
85才以上	S	リーグ①	リーグ②	リーグ③						
		9:00	11:00	10:00						
85才以上	D	リーグ①	リーグ②	リーグ③						
		9:00	12:00	11:00						
50才以上	D	リーグ①②③								
		9:00start								
55才以上	S	リーグ①②③								
		9:00start								
55才以上	D	1R	SF	F						
		10:00	13:00	12:00						
60才以上	S	1R	SF	F						
		9:00	11:00	10:00						
60才以上	D	1R	QF	S F	F					
		10:00&11:00	13:00	12:00	10:00					
65才以上	S	リーグ①②③								
		9:00start								
65才以上	D	リーグ①②③								
		9:00start								
70才以上	D	リーグ①②③								
		9:00start								
75才以上	D	リーグ①②③								
		9:00start								

# 北九州テニストーナメント

## 男子A級シングルス

16 浦 修平



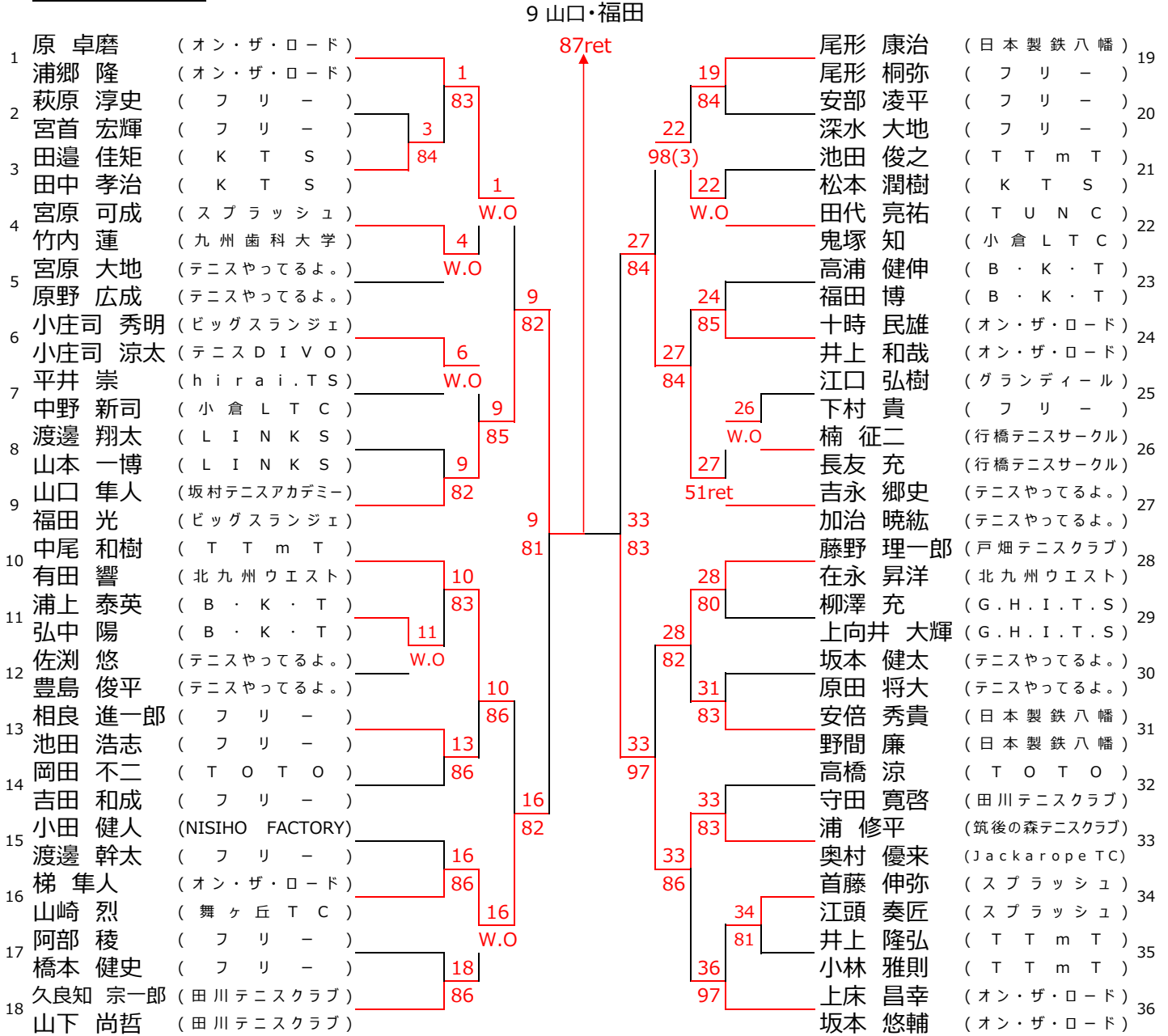
### シート順位

- |         |          |
|---------|----------|
| 1 坂本 悠輔 | 9 小庄司 涼太 |
| 2 有田 響  | 10 福田 博  |
| 3 宮原 可成 | 11 原 卓磨  |
| 4 在永 昇洋 | 12 岡田 不二 |
| 5 浦郷 隆  | 13 上床 昌幸 |
| 6 山口 隼人 | 14 安倍 秀貴 |
| 7 守田 寛啓 | 15 井上 朝生 |
| 8 江頭 昂  | 16 加治 暁紘 |



# 北九州テニストーナメント

## 男子A級ダブルス



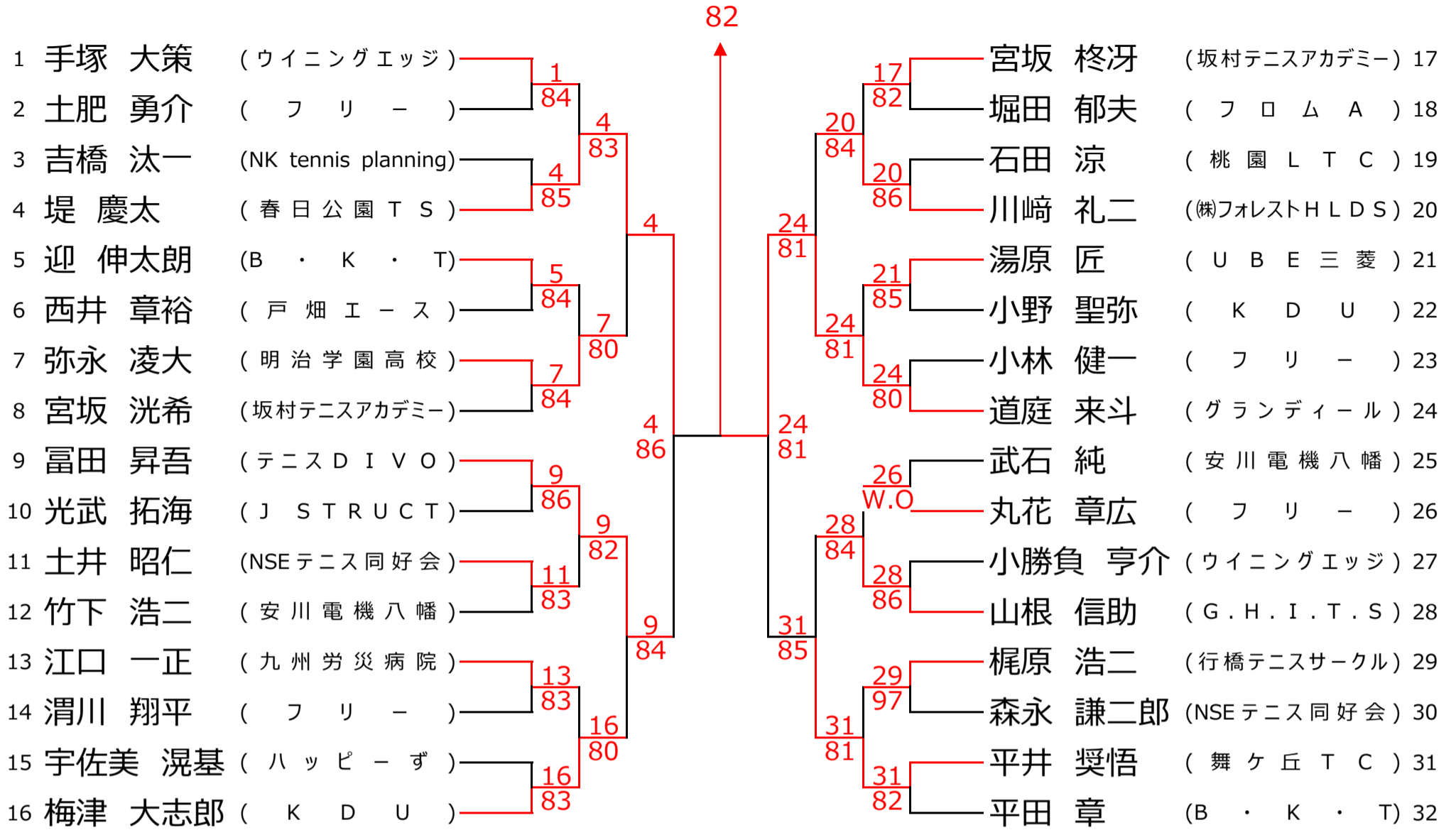
### シード順位

- |         |            |
|---------|------------|
| 1 原 卓磨  | 5 藤野 理一郎   |
| 2 浦郷 隆  | 6 在永 昇洋    |
| 3 上床 昌幸 | 7 山口 隼人    |
| 4 坂本 悠輔 | 8 福田 光     |
| 5 吉永 郷史 | 9 尾形 康治    |
| 6 加治 暁紘 | 10 尾形 桐弥   |
| 7 中尾 和樹 | 11 久良知 宗一郎 |
| 8 有田 響  | 12 山下 尚哲   |

# 北九州テニストーナメント

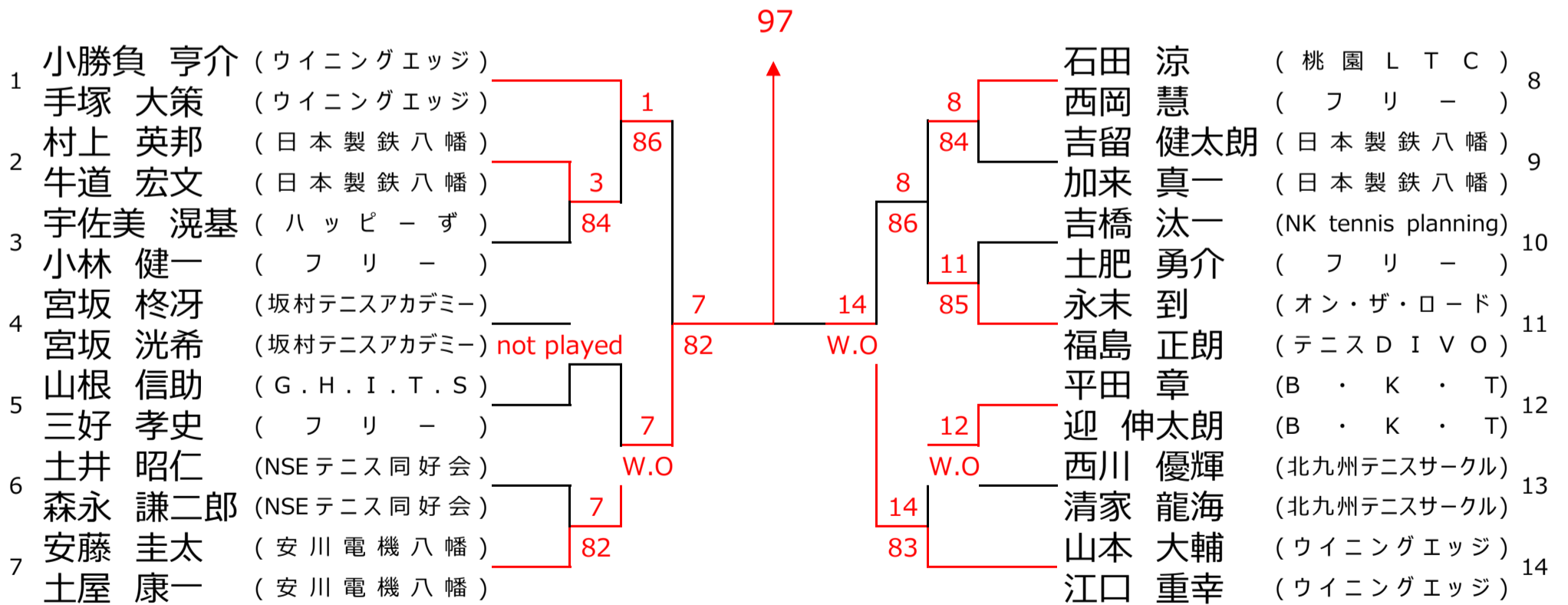
## 男子B級シングルス

24 道庭 来斗



## 男子B級ダブルス

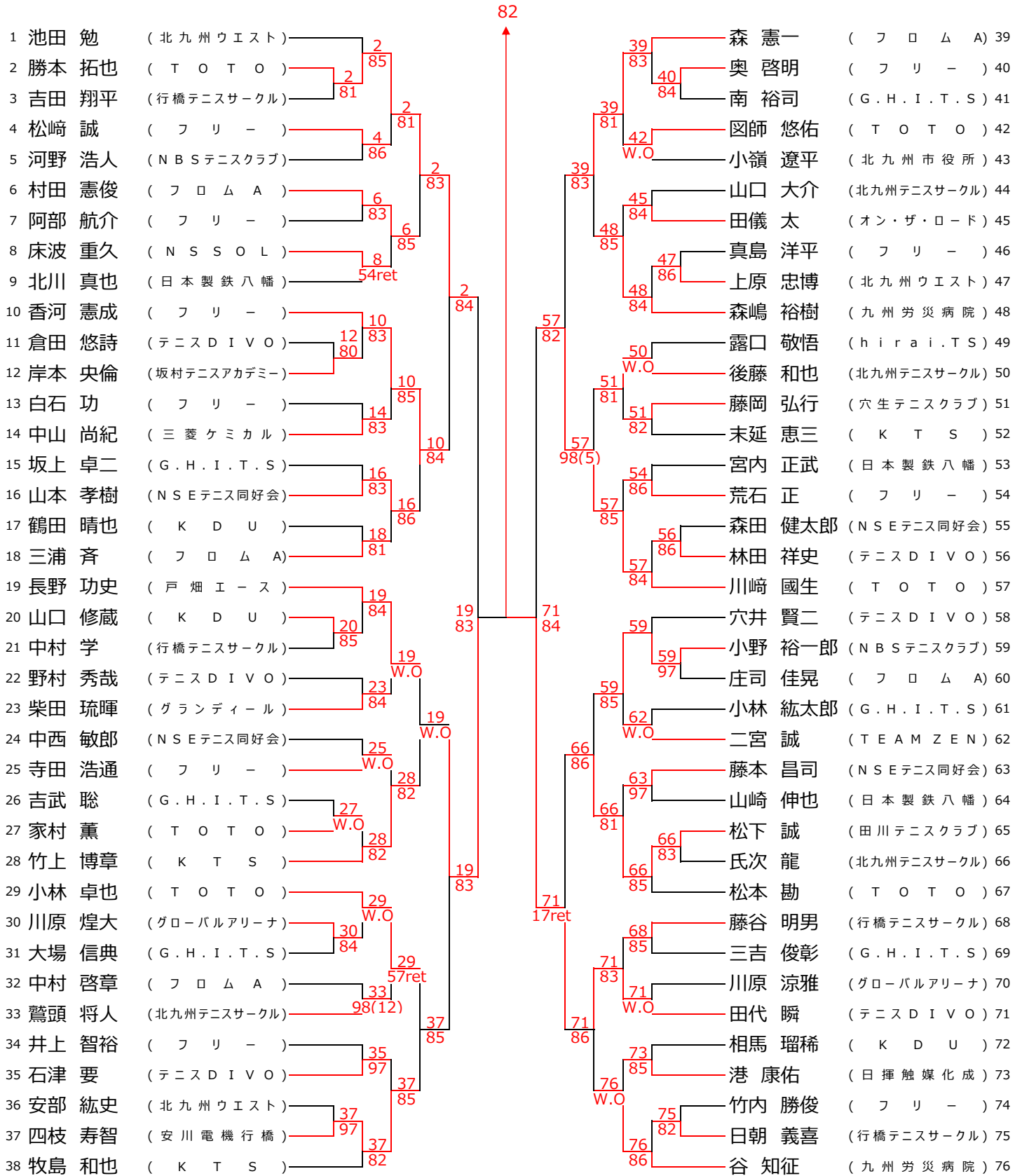
7 安藤・土屋



# 北九州テニストーナメント

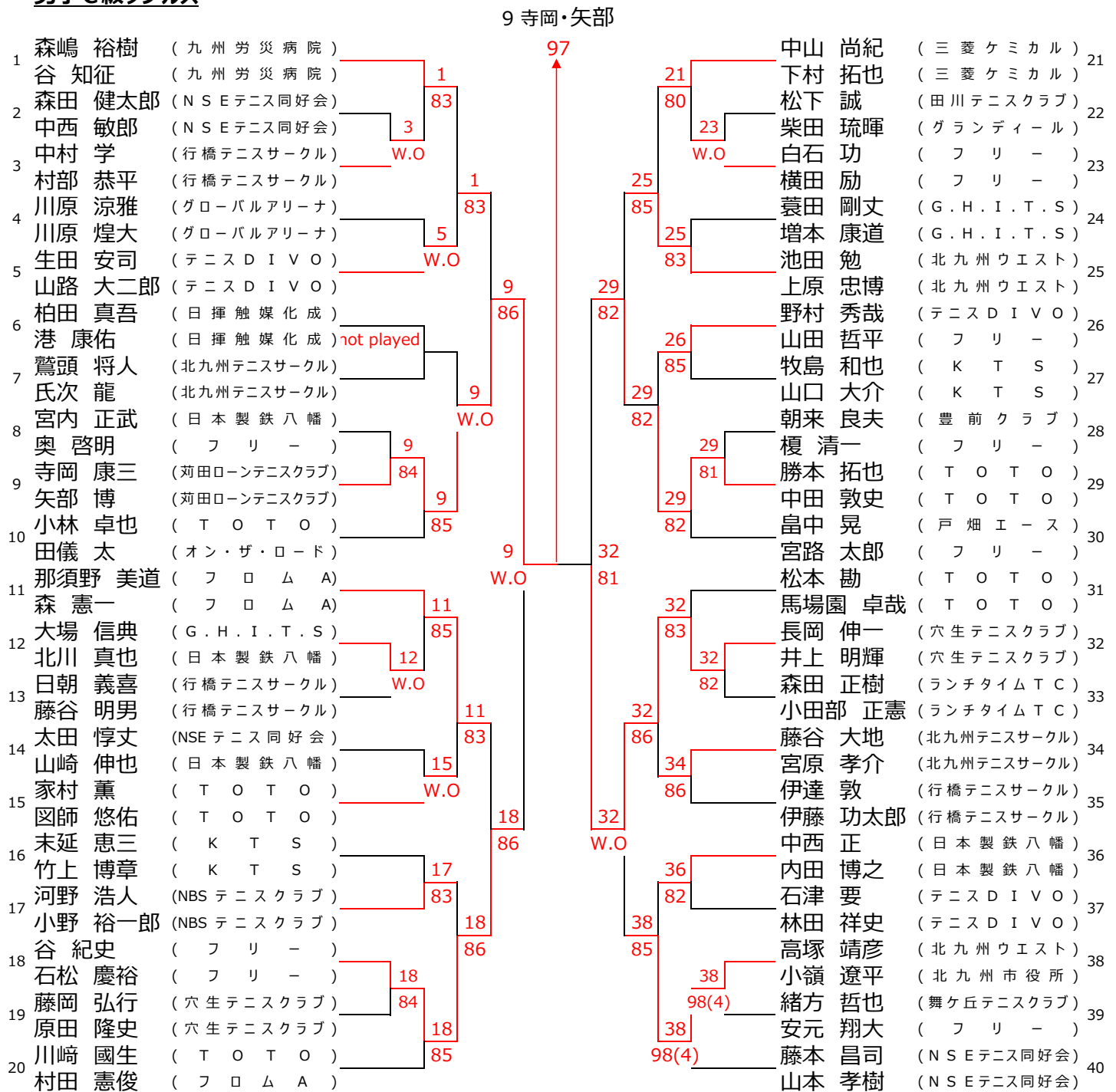
## 男子C級シングルス

71 田代 瞬



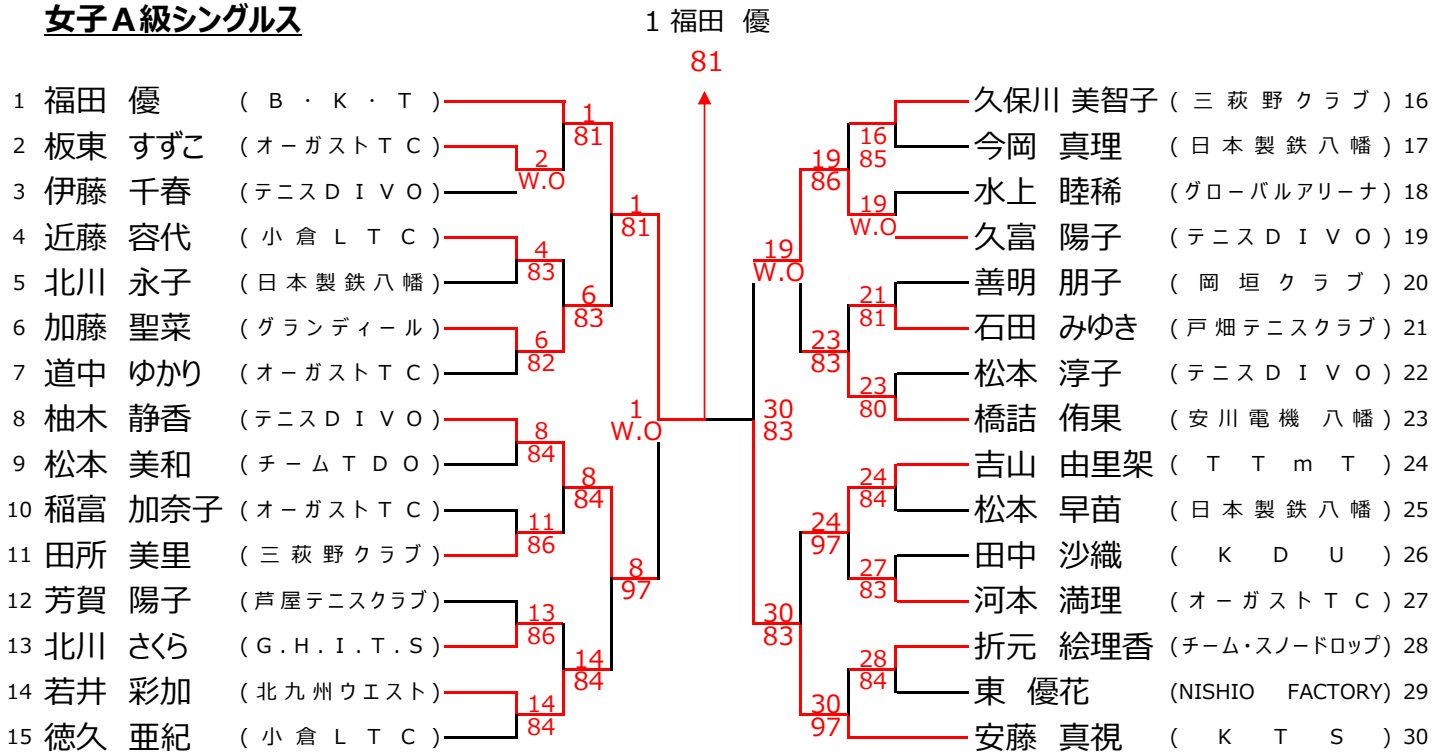
# 北九州テニストーナメント

## 男子C級ダブルス



# 北九州テニストーナメント

## 女子A級シングルス



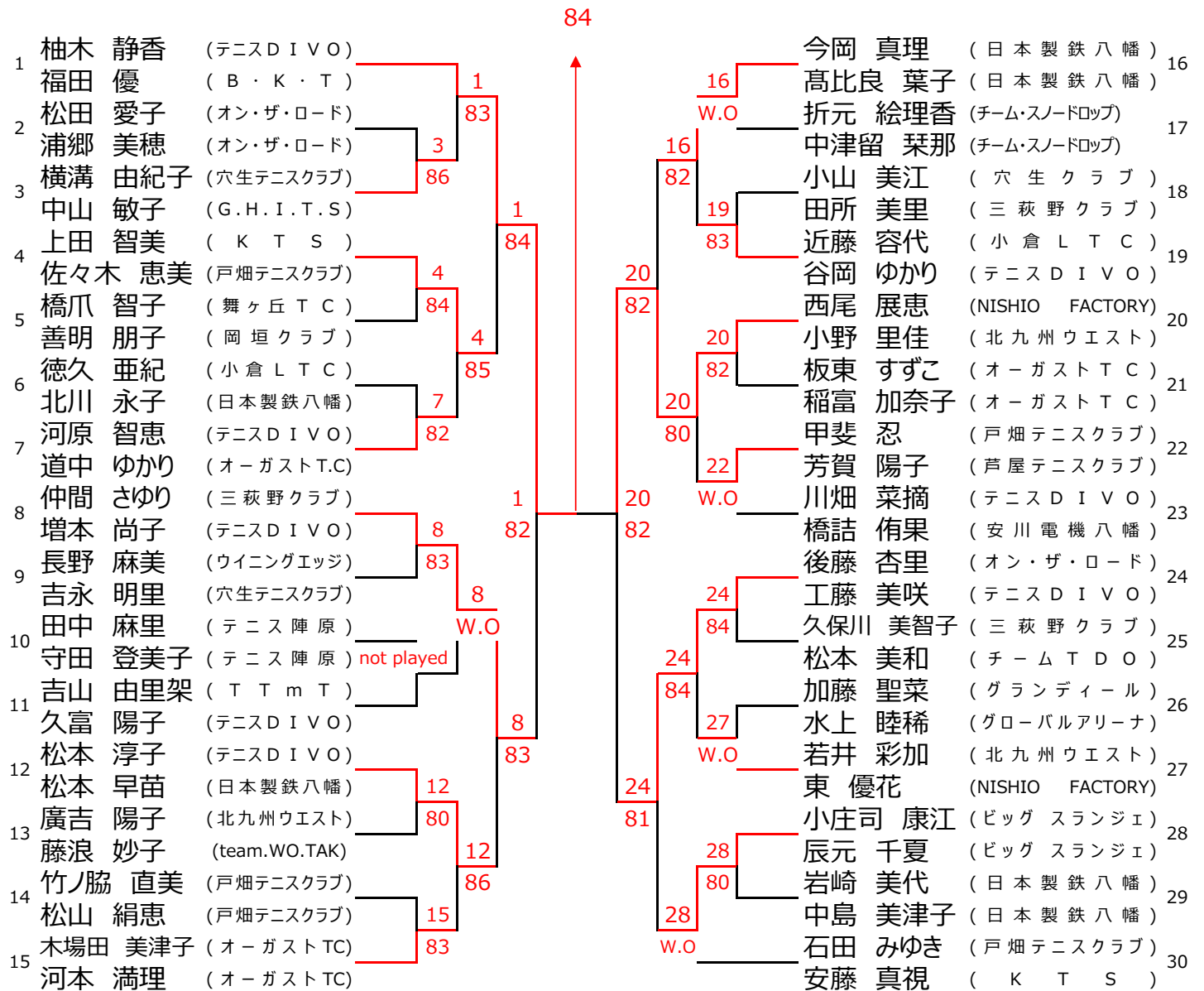
シード順位

- |         |           |
|---------|-----------|
| 1 福田 優  | 5 道中 ゆかり  |
| 2 安藤 真視 | 6 久保川 美智子 |
| 3 橋詰 侑果 | 7 徳久 亜紀   |
| 4 柚木 静香 | 8 吉山 由里架  |

# 北九州テニストーナメント

## 女子A級ダブルス

1 柚木・福田



シード順位

- |          |           |
|----------|-----------|
| 1 柚木 静香  | 5 河本 満理   |
| 1 福田 優   | 5 木場田 美津子 |
| 2 石田 みゆき | 6 河原 智恵   |
| 2 安藤 真視  | 6 道中 ゆかり  |
| 3 増本 尚子  | 7 後藤 杏里   |
| 3 仲間 さゆり | 7 工藤 美咲   |
| 4 川畑 菜摘  | 8 今岡 真理   |
| 4 橋詰 侑果  | 8 高比良 葉子  |

# 北九州テニストーナメント

## 女子B級シングルス

6 小林 優奈

82

1	角田 広香	(テニスD I V O)		3		9	河本 純子	(北九州市役所)	8
2	竹宮 千佳子	(北九州ウエスト)		3	82	9	徳永 映理	(フリー)	9
3	川野 由喜	(折尾愛真中学校)		82		10	真鍋 ひかる	(行橋テニスサークル)	10
4	菊池 久美	(G.H.I.T.S)		6	86	13	緒方 早苗	(F T C)	11
5	松永 菜々	(行橋テニスサークル)		5	84	13	古閑 由梨奈	(北九州ウエスト)	12
6	小林 優奈	(テニスD I V O)		6	86	13	有馬 明日香	(安川電機八幡)	13
7	高浦 愛	(B・K・T)		82		13	郡谷 里恵子	(テニスD I V O)	14

## 女子B級ダブルス

10 真鍋・松永

83

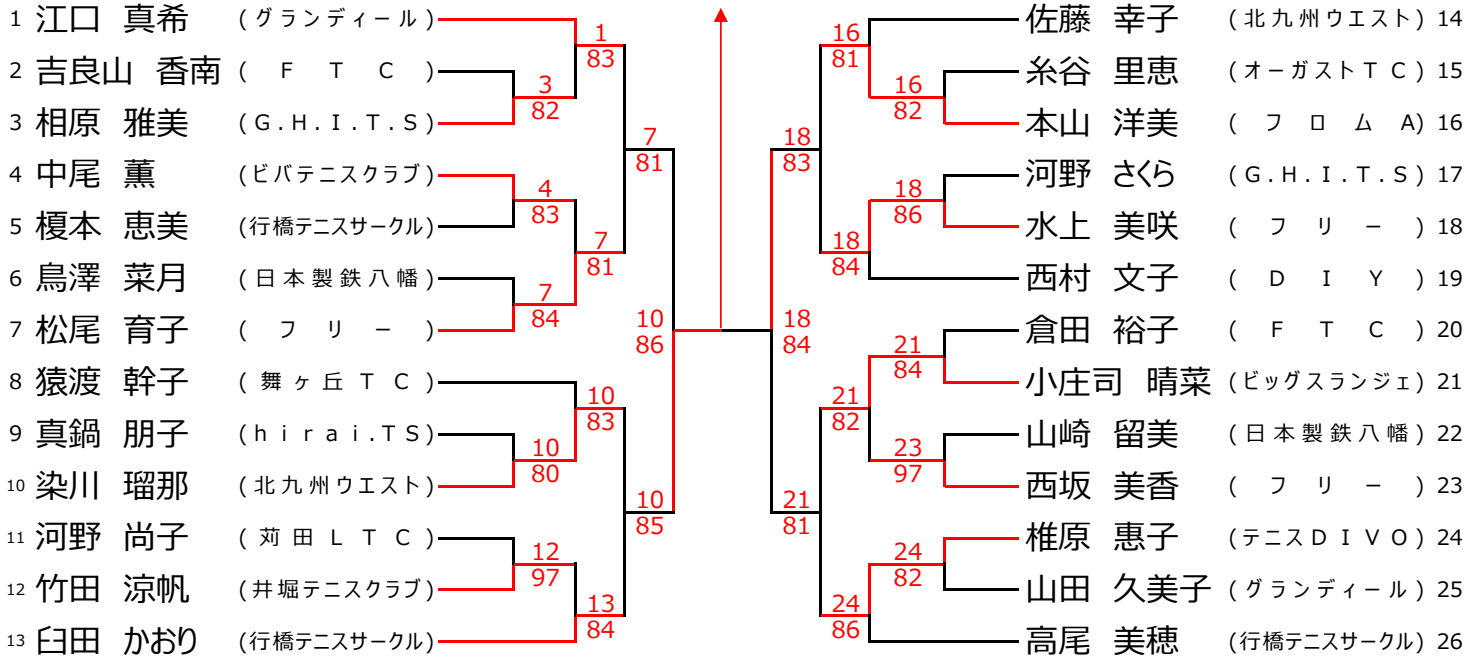
1	尾形 尚美	(日本製鉄八幡)				12	角田 広香	(テニスD I V O)	12
	木村 美由紀	(G.H.I.T.S)		1		12	梅野 美和	(安川電機八幡)	12
2	広瀬 真弓	(三萩野クラブ)		86		13	渡辺 貴子	(戸畑テニスクラブ)	13
	磯田 敬子	(小倉 L T C)		3		82	榎 華奈	(戸畑テニスクラブ)	13
3	菅原 美羽	(折尾愛真中学校)		86		15	矢山 ゆかり	(北九州テニス倶楽部)	14
	川野 由喜	(折尾愛真中学校)		1		84	内藤 真理子	(芦屋テニスクラブ)	14
4	若宮 敦子	(三萩野クラブ)		85		15	高松 麻美子	(T S . T R Y)	15
	平野 紀香	(三萩野クラブ)		5		15	桑原 由美子	(T S . T R Y)	15
5	森本 幸子	(グランディール)		81		97	高木 幸恵	( フ ロ ム A)	16
	藤本 涼子	(グランディール)		6	10	84	竹宮 千佳子	(北九州ウエスト)	16
6	近藤 裕子	(北九州ウエスト)		83	84	15	菊池 久美	(G.H.I.T.S)	17
	村田 紀美子	(T S . T R Y)		10		84	竹内 かおり	(舞ヶ丘 T C)	17
7	三浦 光代	(日本製鉄八幡)		82		20	山田 久美	(T S . T R Y)	18
	重松 可奈子	(日本製鉄八幡)		7		83	仲田 朱美	(舞ヶ丘 T C)	18
8	野々平 美幸	( D I D O)		82		20	阪本 祥恵	(プリンスヒルズ)	19
	千々和 玲子	(プリンス ヒルズ)		10		80	白土 久美	(プリンスヒルズ)	19
9	江里口 景	(G.H.I.T.S)		82		23	那須野 真紀子	( フ ロ ム A)	20
	緒方 亜希	(坂村テニスアカデミー)		10		86	森 恵美	( フ ロ ム A)	20
10	真鍋 ひかる	(行橋テニスサークル)		83		22	古閑 由梨奈	(北九州ウエスト)	21
	松永 菜々	(行橋テニスサークル)		10		W.O	古閑 和美	(北九州ウエスト)	21
11	緒方 さつき	( F T C)		W.O		23	藤木 雅美	(日本製鉄八幡)	22
	緒方 早苗	( F T C)				80	相川 紀美子	(日本製鉄八幡)	22
							有馬 明日香	(安川電機八幡)	23
							郡谷 里恵子	(テニスD I V O)	23

# 北九州テニストーナメント

## 女子C級シングルス

10 染川 瑠那

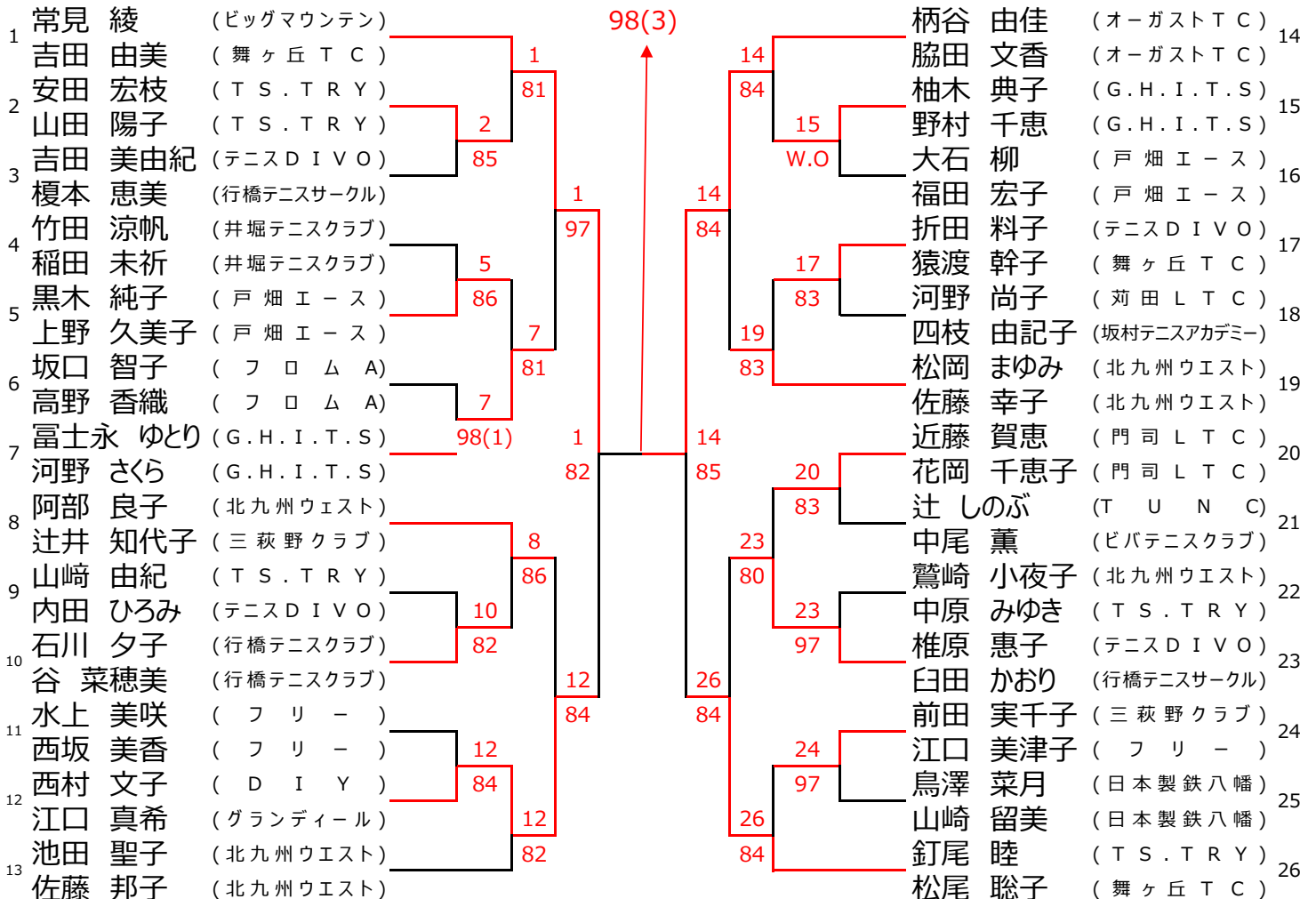
80



## 女子C級ダブルス

14 柄谷・脇田

98(3)





# 北九州テニストーナメント

## 男子45才以上シングルス

シード順位

1	1	G0025130	原田 圭 (テニス DIVO)	原田 圭
	2		山田 昌平 (ビックスランジE)	62,36,10-4
	3		中村 智 (G.H.I.T.S)	久家 健太
	4		久家 健太 (日揮触媒化成)	46,75,10-8
				63,61

## 男子50才以上シングルス

シード順位

1	1	G0023465	三宅 秀信 (ニコニコクラブ)	
	2		BYE	
	3		松山 光明 (テニスD I V O)	三宅 秀信
	4	G0025695	郡谷 篤史 (G.H.I.T.S)	60,62
	5		小田 浩司 ( B . K . T )	松山 光明
	6		丸岡 正徳 (三萩野クラブ)	64,63
	7		三富 正行 (三菱ケミカル福岡)	小田 浩司
	8		安倍 隆志 (小倉 L T C)	76(4),62
	9	G0024211	安武 茂 (田川テニスクラブ)	三富 正行
	10		渡邊 敬介 (ひびしんクラブ)	62,63
	11		古賀 久志 (日本製鉄八幡)	62,60
	12	G0024278	石垣 充 (G.H.I.T.S)	渡邊 敬介
	13		山浦 委成 (北九州市役所)	75,60
	14		今藤 弘 (門司 L T C)	古賀 久志
	15		岩澤 順一 ( フ リ - )	46,75,10-3
	16	G0025310	池田 貴誉 ( J R 九 州 )	山浦 委成
2				W.O
				池田 貴誉
				63,60
				池田 貴誉
				61,63
				三宅 秀信
				64, 64

# 北九州テニストーナメント

## 男子55才以上シングルス

シード順位

1	1	G0022866	徳永 智雄	(十八親和TC)	徳永 智雄	
	2		井上 浩祐	( D T C )	60,60	
	3		河野 誠司	(TUNC)	河野 誠司	徳永 智雄
	4	G0024644	新井 鐘一	(田川テニスクラブ)	W.O	62,60
	5		東葭 新	( フ リ - )	廣瀬 竜夫	徳永 智雄
	6	G0018984	廣瀬 竜夫	(ROUGH大分)	60,60	61,62
	7	G0026073	高橋 慎一	(ファミリークラブ)	藤井 一久	廣瀬 竜夫
	8	G0024016	藤井 一久	(レノファ山口)	36,75,10-8	57,63,10-5

## 男子60才以上シングルス

シード順位

1	1	G0016072	川越 貴浩	(フォレスト)	森田 直紹	
	2	G0025408	森田 直紹	(佐賀グリーンTC)	W.O	
	3		松田 由紀夫	( フ リ - )	綾戸 一広	綾戸 一広
	4	G0024261	綾戸 一広	(手入酒八人組)	60,61	64,63
3	5	G0023476	富田 真也	(佐賀グリーンTC)	富田 真也	富田 真也
	6		首藤 浩文	( T O T O )	62,42ret	62,62
	7		三浦 哲朗	(日本製鉄八幡)	三浦 哲朗	富田 真也
	8	G0017385	下川 寿春	(サンデーTC)	W.O	63,63
	9	G0024141	松山 朋彦	(ブルースカイTC)	工藤 信夫	
	10		工藤 信夫	(ROUGH大分)	63,62	
	11	G001636	清水 秀信	(小倉LTC)	中西 洋	工藤 信夫
	12	G0024254	中西 洋	(北九州ウエスト)	62,46,ret	36,62,10-7
4	13	G0024802	福岡 洋一	(北九州ウエスト)	北村 慎一郎	山崎 実
	14		北村 慎一郎	(日本製鉄八幡)	63,60	62,60
	15		前廣 真一	( フ リ - )	山崎 実	山崎 実
	16	G0018817	山崎 実	(晴海ローンTC)	60,61	67(5),64,10-5

# 北九州テニストーナメント

## 男子65才以上シングルス

シード順位

1	1	G0022313	眞崎 利通	(佐賀グリーンTC)			
	2		BYE			眞崎 利通	
	3	G0025960	黒田 成郎	(四塚クラブ)	黒田 成郎	62,62	
	4		高原 秀樹	(安川電機八幡)		61,16,6-9ret	
	5		堀 達彦	(テニスDIVO)			伊藤 忠則
	6		BYE				63,67(6),10-5
	7		BYE			伊藤 忠則	
	8	G0025019	伊藤 忠則	(船木テニスクラブ)		60,60	
4	9	G0015544	副島 悟	(コロニーグローブ)			伊藤 忠則
	10		BYE				75,61
	11		BYE			岡本 裕二	
	12		岡本 裕二	(芦屋テニスクラブ)		76(3),60	
	13		藤嶋 幸一	(月曜倶楽部)			藤嶋 幸一
	14		BYE				36,62,10-8
	15		BYE			藤嶋 幸一	
	16	G0022827	尾田 幸生	(ランチタイムTC)		60,46,10-4	
6	17	G0001650	千々和 秀二	(グランディール)			伊藤 忠則
	18		BYE				W.O
	19		BYE			千々和 秀二	
	20		蔵内 保明	(北九州ウエスト)		60,61	
	21		村上 邦明	(レッツテニスパーク飯塚)			土橋 博志
	22		BYE				64,61
	23		BYE			土橋 博志	
	24	G0001748	土橋 博志	(グローバルアリーナ)		61,62	
3	25	G0022971	中山 不可志	(北九州ウエスト)			樋口 博英
	26		BYE				W.O
	27		BYE			中山 不可志	
	28		野村 義男	(芦屋テニスクラブ)		61,63	
	29		辻本 哲次	(福岡県庁)			樋口 博英
	30		黒木 秀一	(戸畑エース)	黒木 秀一		63,62
	31		BYE		W.O		
	32	G0001380	樋口 博英	(久留米市テニス協会)			樋口 博英
2						76(6),63	

# 北九州テニストーナメント

## 男子70才以上シングルス

シード順位

1	1	G0014921	原田 治親	(太宰府市テニス協会)				
	2		BYE				原田 治親	
	3		安部 治男	(フリー)			60,60	
	4		本村 春守	(春日病院TC)	安部 治男	06,64,10-6		
	5	G0024255	中村 澄夫	(北九州ウエスト)			原田 治親	
	6		BYE				60,60	
	7		BYE				中村 澄夫	
	8						61,76(5)	
6	8	G0019502	岩見 一広	(小倉LTC)				原田 治親
	9	G0009522	坂崎 喜茂	(ハチハチ化学)				63.60
	10		BYE					
	11	G0025943	森田 正文	(日本製鉄八幡)	森田 正文	64,60		
	12		福田 恭介	(穴生テニスクラブ)	61,61			
	13		永野 孝	(ランチタイムTC)			兵頭 登	
	14		末松 千寿	(春日病院TC)	永野 孝	64,62		
	15		BYE				兵頭 登	
	16						61,61	
8	16	G0022859	兵頭 登	(宗像市テニス協会)				原田 治親
	17	G0021258	野田 信次	(ランチタイムTC)				63,62
	18		BYE					
	19		BYE				野田 信次	
	20						W.O	
	20	G0025838	木村 雅文	(サンデーTC)				守田 正治
	21		酒盛 政光	(テニスDIVO)	守田 正治	57,64,10-5		
	22		守田 正治	(テニス陣原)	64,62			
	23		BYE				守田 正治	
	24						W.O	
4	24	G0018867	馬場 善則	(戸畑エース)				今村 芳行
	25	G0024111	大野 廣	(ランチタイムTC)				60,61
	26		BYE					
	27		BYE				大野 廣	
	28						46,63,10-5	
	28	G0025840	橋口 英明	(ファインヒルズTC)				今村 芳行
	29		藤吉 博明	(フリー)				61,61
	30	G0017061	山口 光廣	(北九州ウエスト)	山口 光廣	60,30ret		
	31		BYE				今村 芳行	
	32						61,60	
2	32	G0023609	今村 芳行	(鹿児島LTC)				

# 北九州テニストーナメント

## 男子75才以上シングルス

シード順位

1	1	G0014274 江口 憲二 (筑紫野LTC)			
	2	BYE			
	3	G0017216 武田 徹 (門司LTC)			
	4	岩隈 一博 (NSEテニス同好会)			
	5	BYE			
	6	G0024250 井村 栄記 (四塚クラブ)			
	7	BYE			
2	8	G0001778 菱田 悟 (門司LTC)			

			江口 憲二		
			75,60		
			武田 徹		
			61,60		
			菱田 悟		
			64,63		
			江口 憲二		
			61,60		

## 男子80才以上シングルス

シード順位

1	1	G0015230 信田 敏夫 (ルーセントTC熊本)			
	2	縄田 豊 (芦屋テニスクラブ)			
	3	中島 隆徳 (小倉LTC)			
	4	G0021997 重松 年春 (宗像市テニス協会)			

			縄田 豊		
			76(5),16,10-5		
			重松 年春		
			57,60,10-6		
			重松 年春		
			64,21ret		

## 男子85才以上シングルス

シード順位

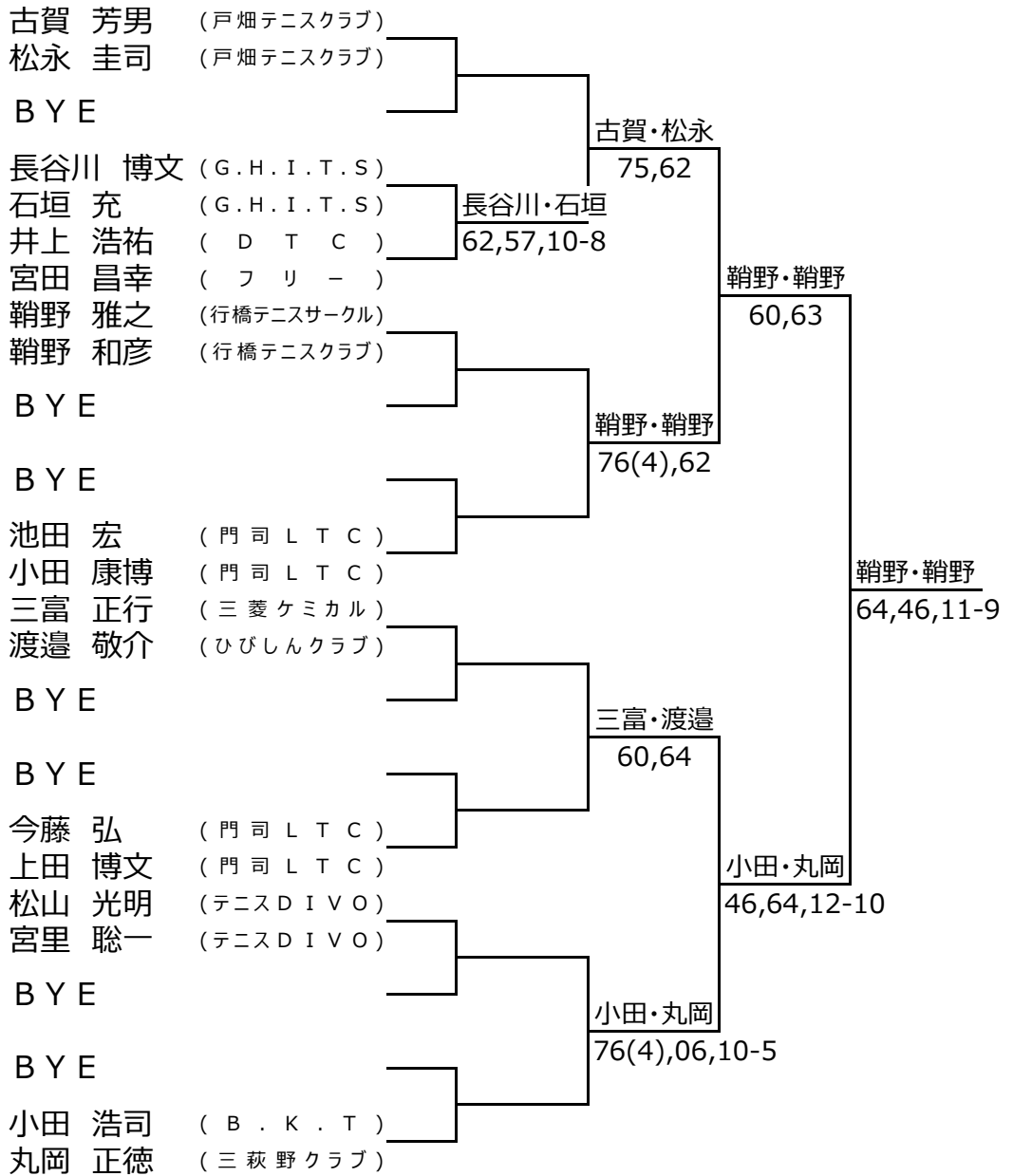
シード順位	No.	登録番号	氏名	所属	順位	リーグ戦結果			勝敗数
						1	2	3	
1	1	G0001411	浅尾 司	小倉LTC	2		36,62 7-10	46,64 10-5	1-1
	2		赤星 良之助	鞆ヶ谷TC	3	63,26 10-7		16,26	1-1
	3	G0012004	安陪 亨	田川テニスクラブ	1	64,46 5-10	62,61		1-1

# 北九州テニストーナメント

## 男子50才以上ダブルス

シード順位

1 1  
2  
3  
4  
4 5  
6  
7  
8  
9  
10  
11  
3 12  
13  
14  
15  
2 16



# 北九州テニストーナメント

## 男子60才以上ダブルス

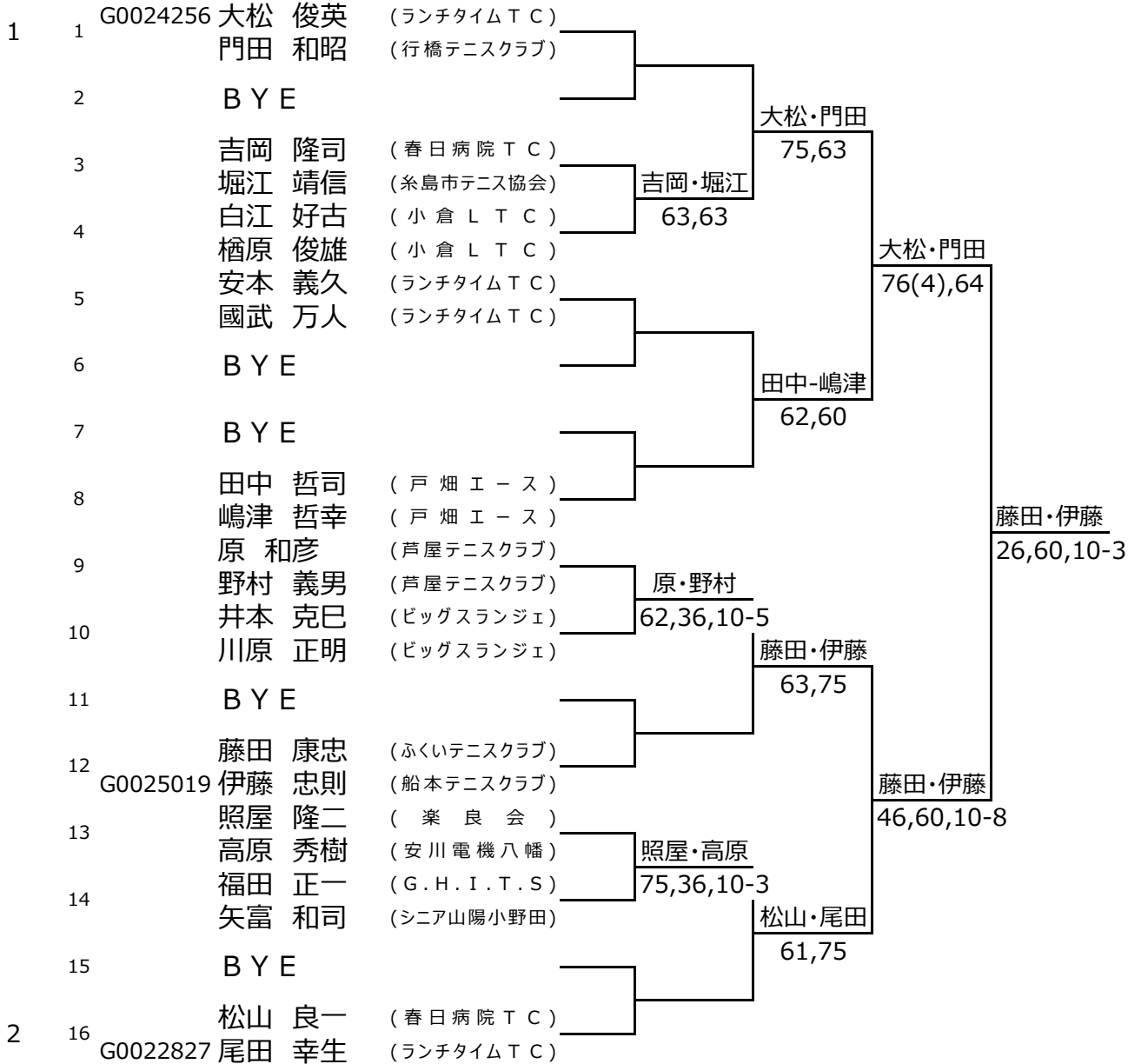
シード順位

1	1	G0018145	十楽 浩之	(いのうえテニス ガーデン)	BYE	十楽・小田	63,75
		G0018158	小田 俊明	( 球 遊 会 )			
2	3		塚本 茂人	( 日 本 製 鉄 八 幡 )	BYE	首藤・吉田	60,64
			見潮 浩一	( 穴 生 テ ニ ス ク ラ ブ )			
3	4		首藤 浩文	( T O T O )	BYE	十楽・小田	62,61
			吉田 啓孝	( 戸 畑 テ ニ ス ク ラ ブ )			
4	5	G001636	清水 秀信	( 小 倉 L T C )	BYE	西村・濱野	W.O
			中田 成二	( 北 九 州 市 役 所 )			
5	7		吉永 義幸	( A T C )	BYE	西村・濱野	61,75
			鐘 廣喜	( A T C )			
6	8		西村 幸吉	( T U N C )	BYE	片瀨・小柳	60,61
			濱野 芳史	( T U N C )			
7	9		片瀨 明	( 芦 屋 テ ニ ス ク ラ ブ )	BYE	片瀨・小柳	62,57,10-4
			小柳 正幸	( h i r a i . T S )			
8	10		佐藤 真一	( オ ー ガ ス ト T C )	BYE	三浦・北村	64,26,10-7
			谷 英明	( 小 倉 L T C )			
9	11		BYE		BYE	三浦・北村	63,67(3),10-4
10	12	G0024802	福岡 洋一	( 北 九 州 ウ ェ ス ト )	BYE	三浦・北村	60,75
		G0024254	中西 洋	( 北 九 州 ウ ェ ス ト )			
11	13		宮崎 良視	( 行 橋 テ ニ ス ク ラ ブ )	BYE	三浦・北村	64,63
			山口 晃廣	( 行 橋 テ ニ ス ク ラ ブ )			
12	14		三浦 哲朗	( 日 本 製 鉄 八 幡 )	BYE	三浦・北村	64,63
			北村 慎一郎	( 日 本 製 鉄 八 幡 )			
13	15		BYE		BYE	三浦・北村	64,63
14	16	G0017385	下川 寿春	( サ ン デ ー テ ニ ス ク ラ ブ )	BYE	三浦・北村	64,63
		G0013935	高本 明	( Team ADVANCE )			

# 北九州テニストーナメント

## 男子65才以上ダブルス

シード順位





# 北九州テニストーナメント

## 男子70才以上ダブルス

シード順位

1	1	G0014921	原田 治親	(太宰府市テニス協会)	原田・守田	
			守田 正治	(テニス陣原)		
	2		椛山 洋文	(フリー)	W.O	
			松下 陽年	(JR九州)		
	3	G0019502		岩見 一広	(小倉LTC)	原田・守田
				原口 三男	(小倉LTC)	
	4	G0017061	山口 光廣	(北九州ウエスト)	36,60,10-3	
		G0024255	中村 澄夫	(北九州ウエスト)		
5		永野 孝	(ランチタイムTC)	秋葉・中田		
		玉井 一美	(ランチタイムTC)			
6	G0023707		秋葉 裕美	(グランディール)	62,60	
			中田 猛	(月曜倶楽部)		
7		馬場 正道	(小倉LTC)	36,75,11-9		
		中原 一穂	(小倉LTC)			
2	8	G0024111	大野 廣	(ランチタイムTC)	62,46,10-6	
		G0021258	野田 信次	(ランチタイムTC)		

## 男子75才以上ダブルス

1	1	G0001778	菱田 悟	(門司LTC)	安藤・岡藤
			富高 吉之丞	(ひびしんクラブ)	
	2		B Y E		62,63
			安藤 正憲	(小倉LTC)	
	3		岡藤 利男	(FKTC)	安藤・岡藤
			用山 善男	(岡垣クラブ)	
	4		上田 哲夫	(岡垣クラブ)	62,60
			神屋 種義	(岡垣クラブ)	
5		長岡 友吉	(岡垣クラブ)	武田・田中	
		武田 徹	(門司LTC)		
6		田中 義之	(北九州テニス倶楽部)	61,63	
		B Y E			
2	8		久間 正行	(フリー)	久間・井村
		G0024250	井村 栄記	(四塚クラブ)	

# 北九州テニストーナメント

## 男子 80才以上ダブルス

シード順位	No.	登録番号	氏名	所属	順位	リーグ戦結果			勝敗数
						1	2	3	
1	1	G0008059	大野 悦一	木陽会	1		61,60	46,64 10-0	2-0
		G0026136	西原 正二郎	木陽会					
	2		中島 隆徳 末永 雄一郎	TOTO 小倉LTC	3	16,06		26,63 8-10	0-2
3	G0021997	重松 年春 須藤 充啓	宗像市テニス協会 宗像市テニス協会	2	64,46 0-10	62,36 10-8		1-1	

## 男子 85才以上ダブルス

シード順位	No.	登録番号	氏名	所属	順位	リーグ戦結果			勝敗数
						1	2	3	
1	1	G0001411	浅尾 司	小倉LTC	1		60,60	64,26 11-13	1-1
			赤星 良之助	鞆ヶ谷TC					
	2	G0012004	安陪 亨 磯本 勝利	田川テニスクラブ ランチタイムTC	3	06,06		62,64	1-1
3		毛利 義夫 野村 右太郎	遠賀テニスクラブ 苅田LTC	2	64,26 13-11	26,46		1-1	

# 北九州テニストーナメント

## 女子55才以上シングルス

シード順位	No.	登録番号	氏名	所属	順位	リーグ戦結果			勝敗数
						1	2	3	
1	1	L0011658	岩本 由美子	D E R M E D	1	/	60,60	62,60	2-0
	2		竹山 裕子	テニスD I V O	3	06,06	/	06,06	0-2
	3	L0025343	岡本 喜代美	チームプルメリア	2	26,06	60,60	/	1-1

## 女子60才以上シングルス

シード順位

1	1	L0019707	村山 悟子	(田川テニスクラブ)	}	}	}	}	}
	2		B Y E						
	3	L0010670	首藤 美津子	(北九州テニス倶楽部)	}	}	}	}	}
	4	L0011851	末次 寛子	(門司LTC)					
	5		B Y E		}	}	}	}	}
	6	L0018930	吉岡 かをる	(グローバルアリーナ)					
	7		B Y E		}	}	}	}	}
2	8	L0011869	牛島 めぐみ	(北九州テニス倶楽部)					

村山 悟子 46.62.14-12  
 首藤 美津子 61.63  
 吉岡 かをる 61.64  
 吉岡 かをる 46.62.10-7

## 女子65才以上シングルス

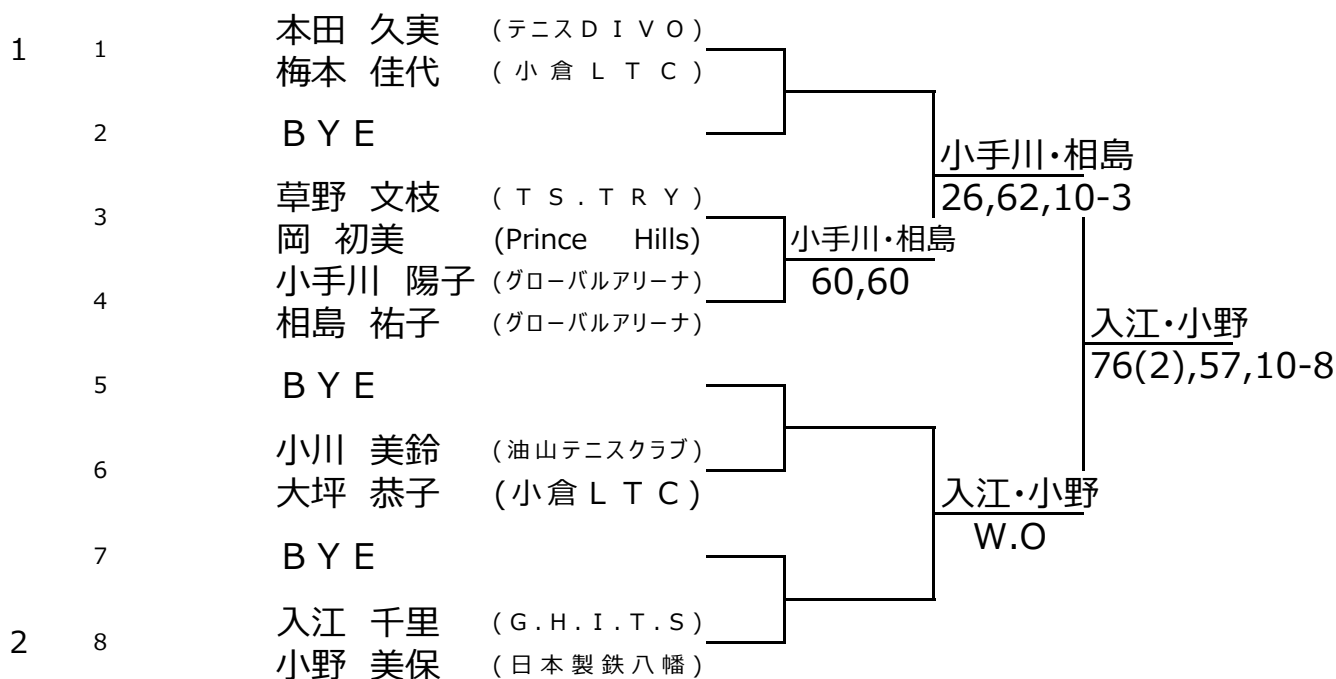
シード順位	No.	登録番号	氏名	所属	順位	リーグ戦結果			勝敗数
						1	2	3	
1	1	L0004448	東葭 葉子	目黒テニスクラブ	2	/	64,60	26,57	1-1
	2		中田 三千子	フ リ -	3	46,06	/	26,26	0-2
	3	L0001090	田中 エイ子	北九州ウエスト	1	62,75	62,62	/	2-0

# 北九州テニストーナメント

## 女子50才以上ダブルス

シード順位	No.	登録番号	氏名	所属	順位	リーグ戦結果			勝敗数
						1	2	3	
1	1	L0019666	斉藤 麻佐子	オーガストTC	1	/	60,60	60,60	2-0
		L0018912	蓼田 奈津巳	北九州ウエスト					
	2		久壽米木 るみ子	オーガストTC	-	06,06	/	-	0-1
			因幡 亮子	芦屋テニスクラブ					
2	3	L0012797	本田 晃子	テニスフレンズ	-	06,06	/	-	0-1
			諸熊 久美子	ス プ ラ ー ジ					

## 女子55才以上ダブルス



# 北九州テニストーナメント

## 女子60才以上ダブルス

シード順位

1	1	L0018875	黒木 郁子	(ファミリー)	BYE	黒木・吉岡
	1	L0018930	吉岡 かをる	(グローバルアリーナ)		
2	2		角田 久美恵	(田川テニスクラブ)	角田・岡山	63,63
	3		岡山 ゆかり	(テニスDIVO)		
3	3		木田 嘉子	(オーガストTC)	63,63	黒木・吉岡
	4		片山 広美	(オーガストTC)		
4	5	L0011869	牛島 めぐみ	(北九州テニス倶楽部)	BYE	62.61
	5	L0010670	首藤 美津子	(北九州テニス倶楽部)		
6	6		金田 光子	(穴生クラブ)	森田・黒木	26,64,10-8
	7		谷川 伊砂子	(芦屋テニスクラブ)		
7	8	L0011853	森田 智保	(門司LTC)	62,62	山崎・小柳
	8		黒木 加代子	(テニスDIVO)		
8	9		岡本 深雪	(芦屋テニスクラブ)	詫摩・原田	63,76(5)
	9	L0011851	末次 寛子	(門司LTC)		
9	10		詫摩 須賀子	(桃園LTC)	64,36,10-6	山崎・小柳
	10		原田 輝美	(桃園LTC)		
10	11		BYE		75,64	山崎・小柳
	11		BYE			
11	12	L0005985	山崎 陽子	(古賀テニス協会)	山下・大槻	46,61,10-3
	12		小柳 玲子	(hirai.TS)		
12	13		山下 めぐみ	(芦屋テニスクラブ)	76(5),62	吉田・村山
	13		大槻 良子	(穴生テニスクラブ)		
13	14		藤山 敦子	(門司LTC)	76(3),64	
	14		出光 聡子	(テニスDIVO)		
14	15		BYE			
	15		BYE			
15	16	L0025338	吉田 扶美代	(オーガストTC)		
	16	L0019707	村山 悟子	(田川テニスクラブ)		

# 北九州テニストーナメント

## 女子65才以上ダブルス

シード順位	No.	登録番号	氏名	所属	順位	リーグ戦結果			勝敗数
						1	2	3	
1	1	L0002671	深田 三枝子	足立ガーデンTS	1		62,64	61,61	2-0
		L0003767	土橋 雅子	フォーライフ					
	2		野田 優美 長田 圭子	三萩野クラブ 穴生テニスクラブ	2	26,46		62,64	
3	L001896	川田 洋子	足立ガーデンTS	3	16,16	26,46		0-2	
	L0005064	堀口 雅恵	北九州ウエスト						

## 女子70才以上ダブルス

シード順位	No.	登録番号	氏名	所属	順位	リーグ戦結果			勝敗数
						1	2	3	
1	1	L0001108	向野 晴美	テニスD I V O	2		61,60	46,67(5)	1-1
			吉田 節子	フォーライフ					
	2		福嶋 純子 後藤 康美	グランディール 桃園LTC	3	16,06		16,16	
3	L0018917	栗谷 由美子	北九州ウエスト	1	64,76(5)	61,61		2-0	
	L0004941	川田 壽子	日本製鉄八幡						

## 女子75才以上ダブルス

シード順位	No.	登録番号	氏名	所属	順位	リーグ戦結果			勝敗数
						1	2	3	
1	1	L000794	久保田 哲子	日本製鉄八幡	1		60,60	62,61	2-0
		L001112	近藤 茂代	小倉LTC					
	2		行宗 和美 高住 美也子	丸山クラブ 三菱マテリアル	3	06,06		46,16	
3	L0011040	松井 博子	日本製鉄八幡	2	26,16	64,61		1-1	
		川村 美津子	北九州ウエスト						