

令和5年度

第61回 北九州市民スポーツ大会

第48回 北九州市テニス選手権大会
第48回 北九州市テニス新人王座大会
第33回 年令別ミックステニス大会（個人戦）

主催 北九州市、北九州市教育委員会、(公財)北九州市スポーツ協会
特定非営利活動法人北九州市レクリエーション協会

主管 北九州市民スポーツ大会実行委員会、北九州市テニス連盟

後援 西日本新聞社、朝日新聞社、毎日新聞社、読売新聞西部本社

期日 令和5年10月 7日（土）、8日（日）、9日（祝月）
（予備日10月29日（日））

場所 市立三萩野庭球場、市立桃園庭球場（10月7、8日）

大会役員

名誉会長 武内 和久

会長 高田 寿一郎

副会長 中島 隆徳 浅尾 司 柘山 幸志郎

大会委員長 浦部 好富

ディレクター 中野 新司

レフェリー 小串 節子

競技委員 石井 将 井上 丈士 井上 恒夫 今藤 弘
岩見 一広 浦郷 隆 小林 信幸 笹川 正秀
首藤 浩文 竹ノ脇 直美 中田 成二 仲間 さゆり
中山 謙二 福田 博 藤山 敦子 増本 尚子
松本 早苗 森光 真澄 山崎 伸也 吉田 啓孝
渡辺 和明

総務 田中 義之

いま燃えてとともに流そう 光る汗

北九州市テニス連盟ホームページ
<http://www.tenniskita9syu.shop/contact1.html>

第61回北九州市民スポーツ大会：選手権・新人王座 日程

種目		日程	第1日目	第2日目	第3日目	予備日
		会場	10月7日(土)	10月8日(日)	10月9日(月)	10月29日(日)
		三萩野 (男子)		三萩野	三萩野	三萩野
		桃園 (女子)				
選手権	男子シングルス	1 R～Q F (三)		S F～F		
	男子ダブルス	1 R、Q F (三)		S F～F		
	女子シングルス	1、2 R (桃)		Q F～F		
	女子ダブルス	1 R、Q F (桃)		S F～F		
新人王座	男子シングルス	1 R～Q F (三)		S F～F		
	男子ダブルス	1 R～Q F (三)		S F～F		
	女子シングルス	1 R～Q F (桃)		S F～F		
	女子ダブルス	1 R、Q F (桃)		S F～F		
年令別ミックス	20才代				リーグ戦	
	30才代				リーグ戦	
	40才代				1 R～F	
	50才代				1 R～F	
	60才代				1 R～F	
	70才代				1 R～F	

1 試合方法

全試合ノーアドバンテージ方式で行います。また、雨天の場合は試合方法を変更することがあります

選手権 : 初戦の1、2 Rと決勝は3セットマッチ(6-6、7ポイントタイブレーク)、
ただし、3セット目は10ポイントタイブレークとします。

その他は8ゲームプロセット(8-8、7ポイントタイブレーク)で行います。

新人王座 : 全試合8ゲームプロセット(8-8、7ポイントタイブレーク)で行います。

年令別ミックス: 本戦は8ゲームプロセット(8-8、7ポイントタイブレーク)で行います。

コンソレは6ゲーム先取で行います。

2 出場者は、試合開始予定の10分前までに受付を済ませて下さい。雨天の場合も選手は必ずコートに集合してください。

3 試合前の練習は、各自サーブ4本のみとします。

4 けいれんその他の故障による試合の中断は認めません。大会期間中における負傷、事故等については応急処置のみとします。

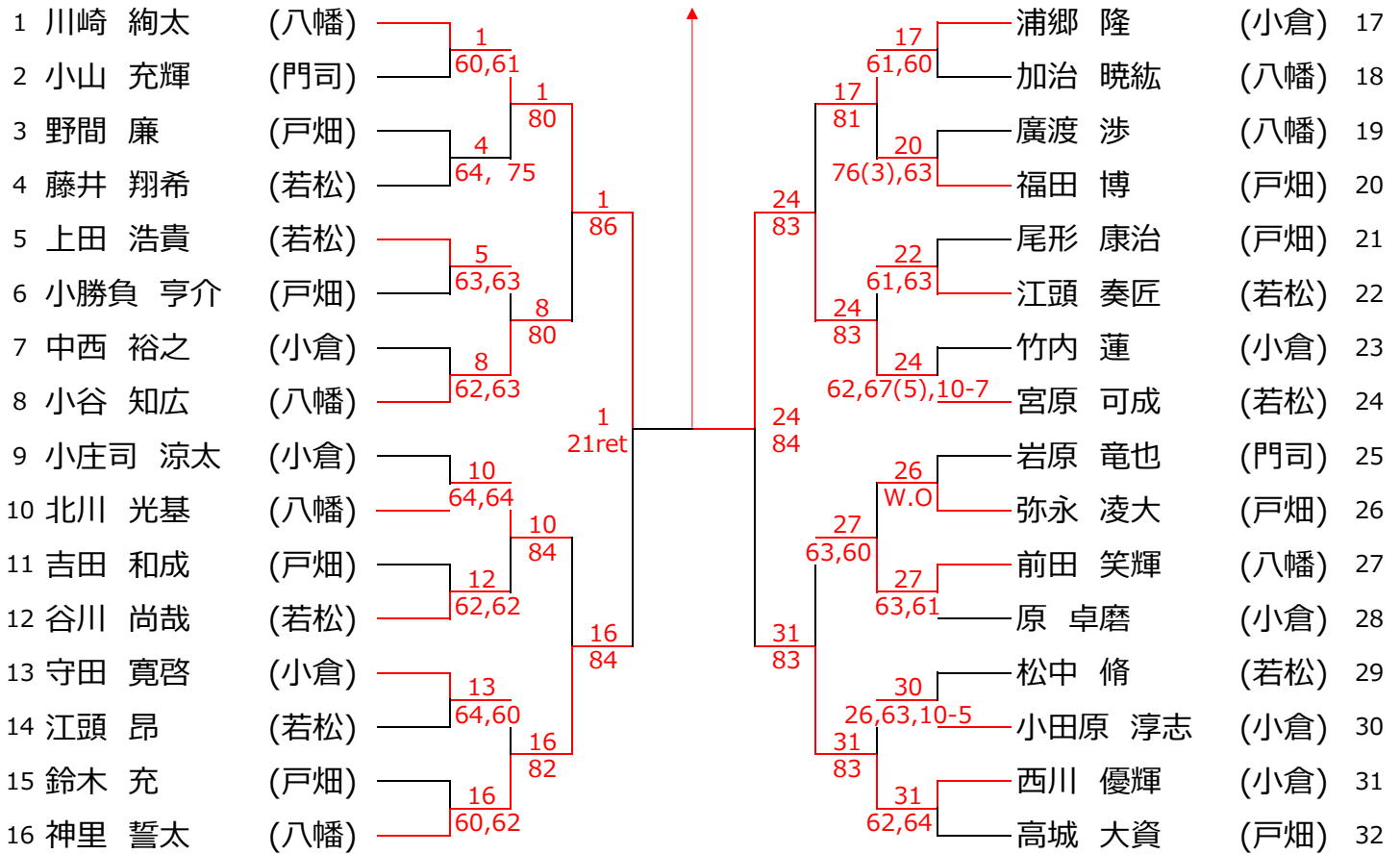
5 服装はテニスウェア(Tシャツは禁止。年令別ミックスは長ズボンを着用してよい)を着用し、必ずテニスシューズを着用してください。

各自が持ち込んだ飲食物の殻は必ず持ち帰ってください。

選手権男子シングルス

24 宮原 可成

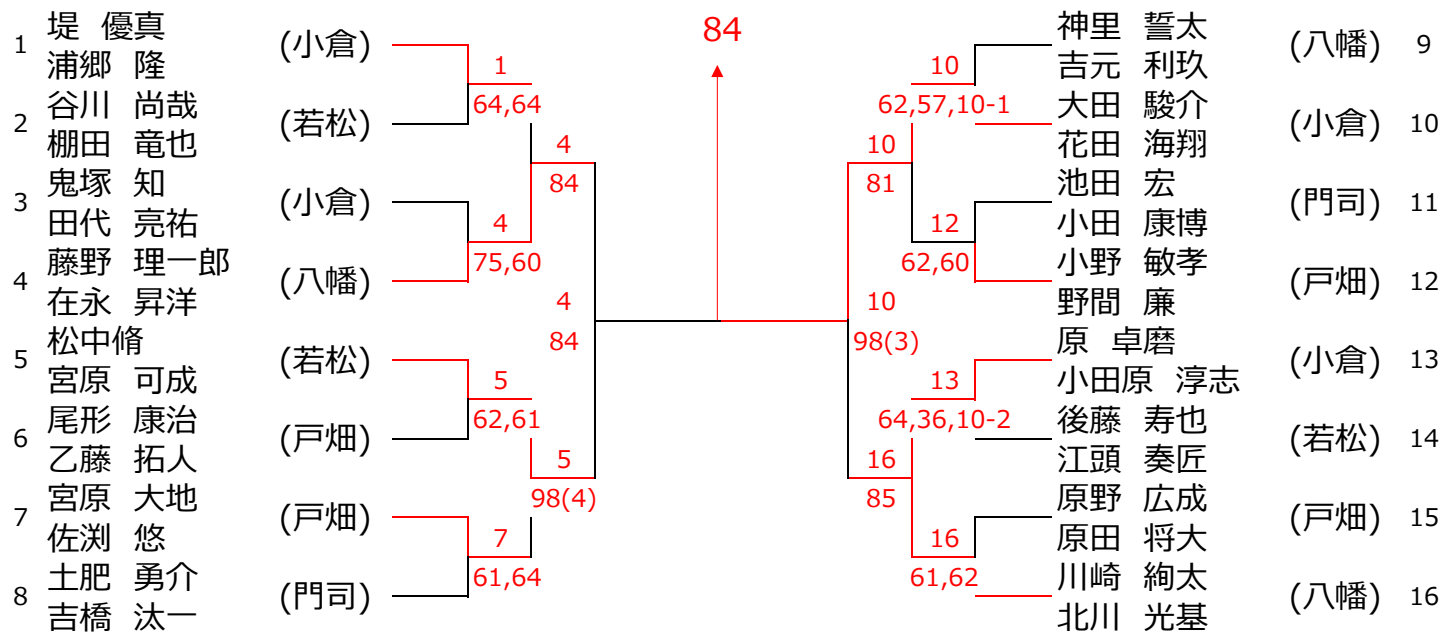
83



選手権男子ダブルス

10 大田・花田

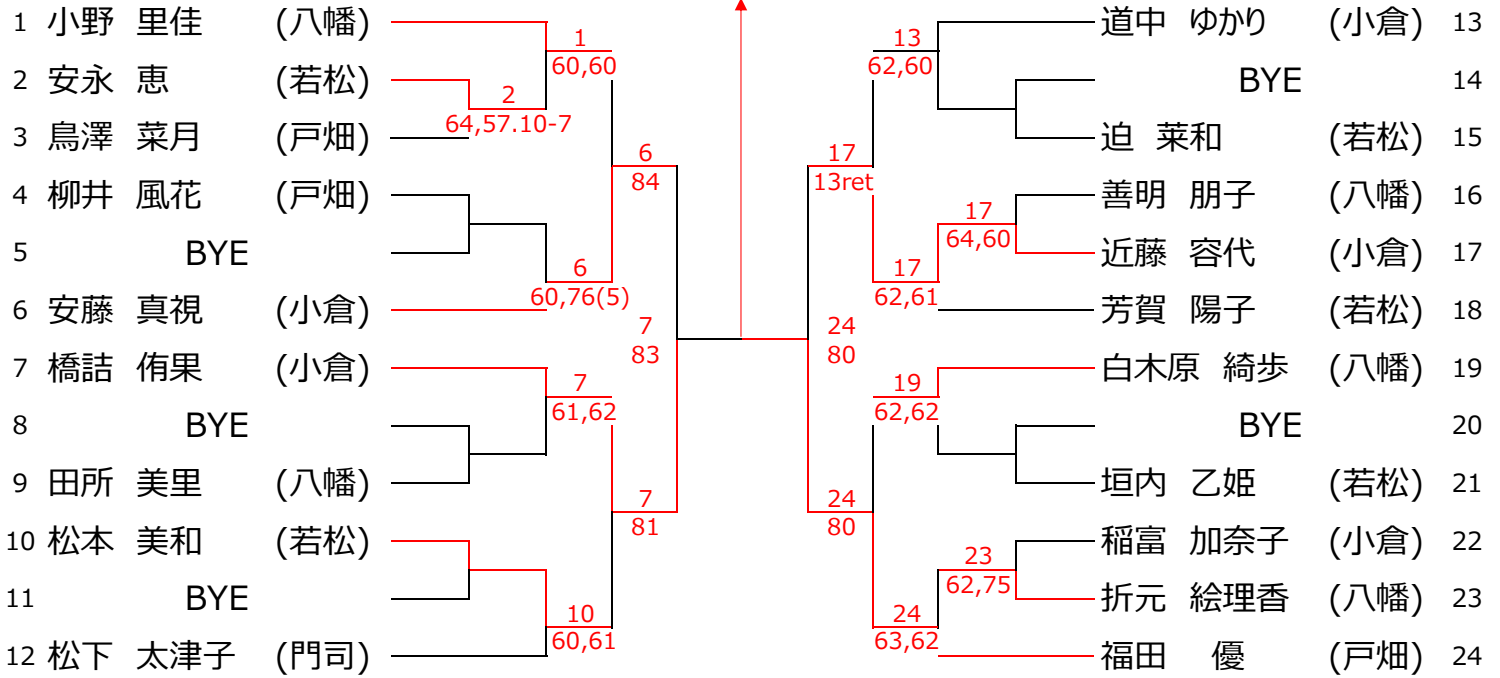
84



選手権女子シングルス

24 福田 優

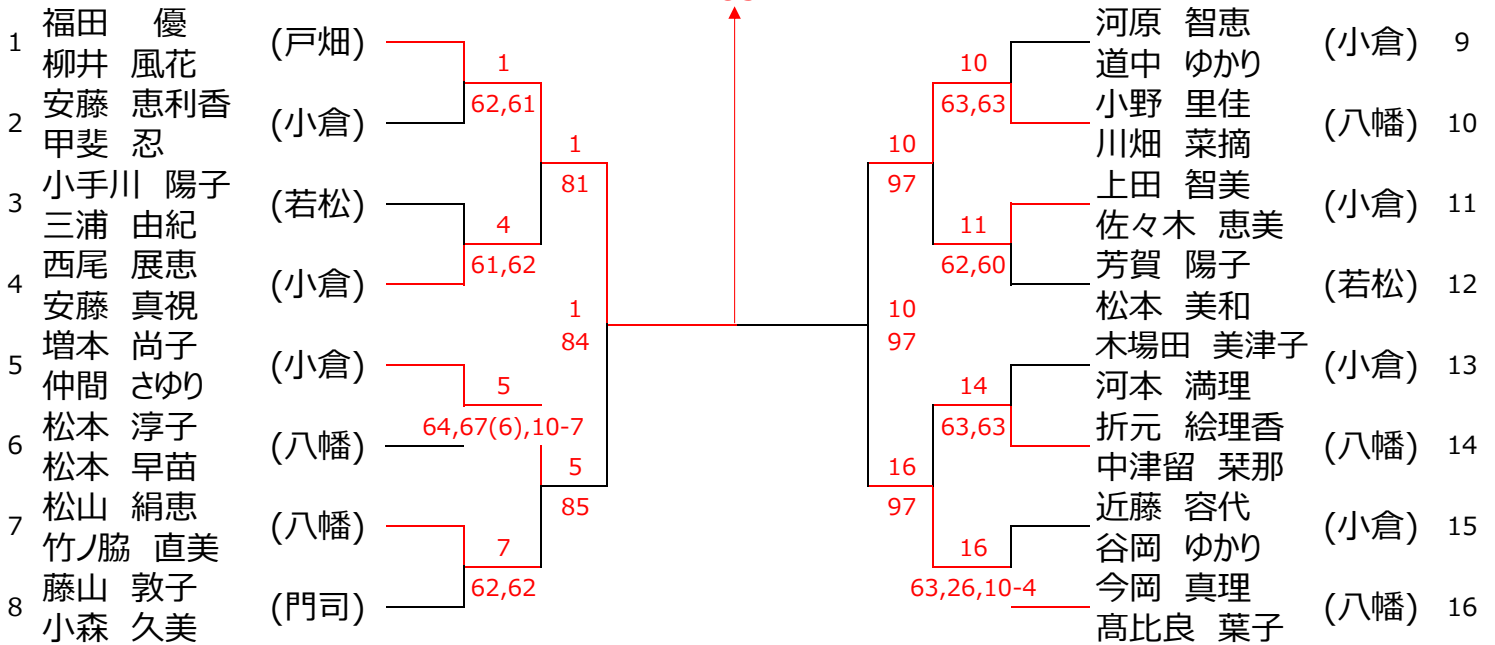
97



選手権女子ダブルス

1 福田・柳井

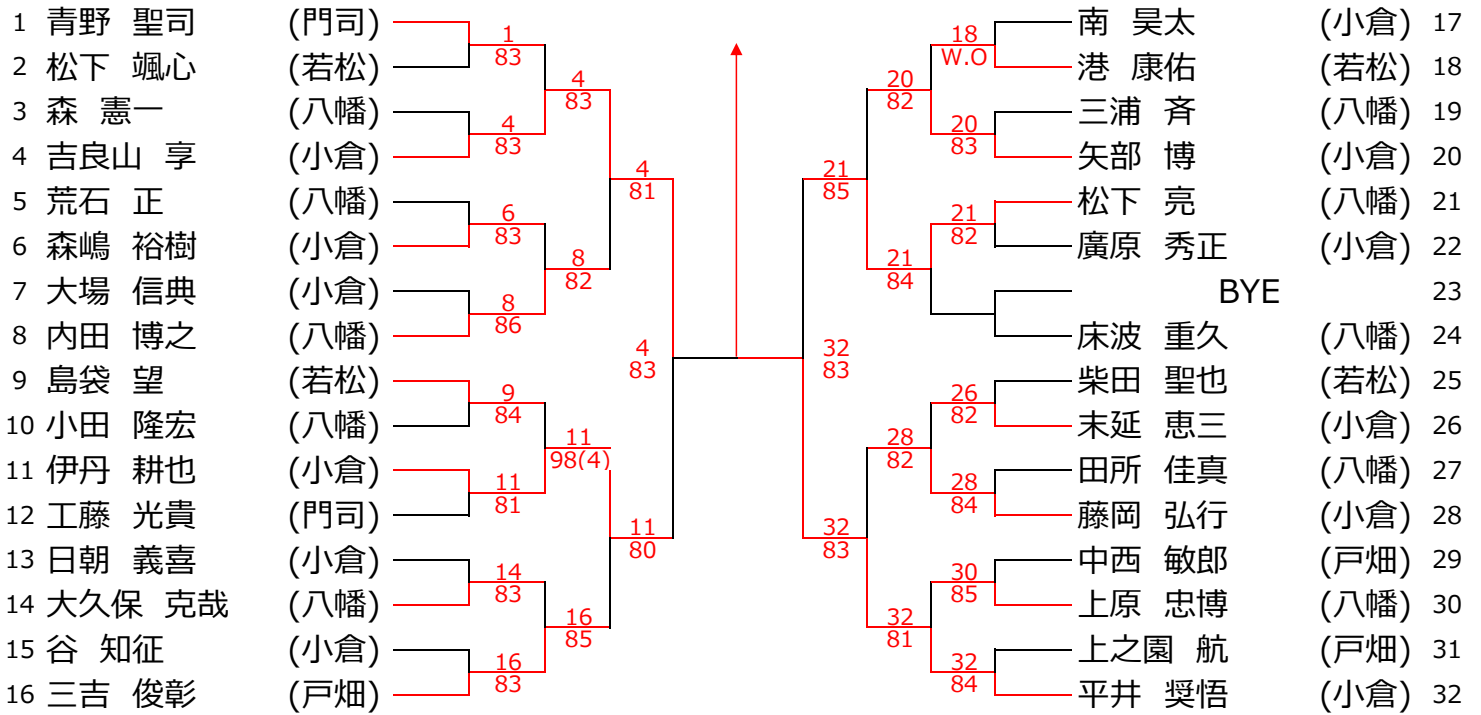
85



新人王座男子シングルス

32 平井 奨悟

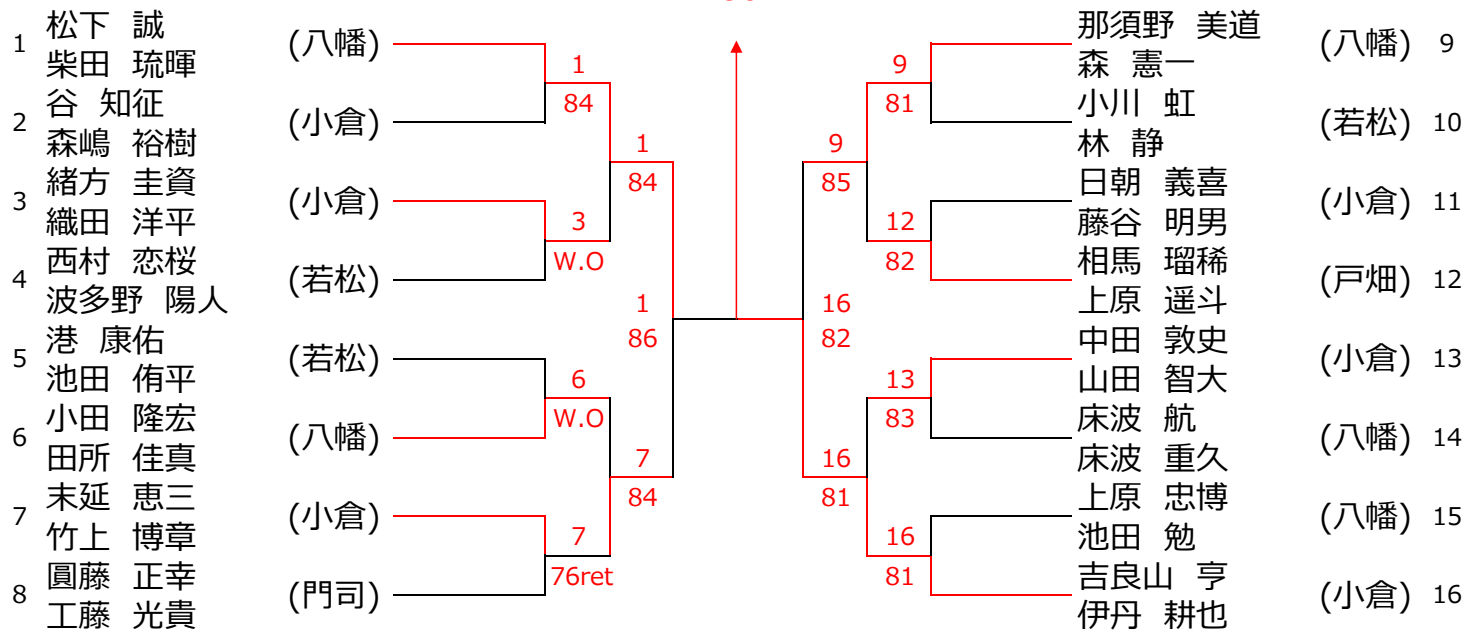
82



新人王座男ダブルス

16 吉良山・伊丹

86



新人王座女子シングルス

18 中村 ころこ

84

1	白田 かおり	(小倉)		澤井 紅里	(小倉)	13	
2	山本 幸穂	(戸畑)		15	糸谷 里恵	(八幡)	15
3	真田 亜以子	(若松)		16	神田 優紀	(門司)	16
4	鎌田 晶子	(戸畑)		17		BYE	17
5		BYE		18	中村 ころこ	(八幡)	18
6	阿部 良子	(八幡)		19	朝長 桃名	(門司)	19
7	馬場 涼帆	(戸畑)		20		BYE	20
8		BYE		21	田中 真桜	(若松)	21
9	三戸 姫菜	(若松)		22	貞末 美子	(小倉)	22
10	田中 美希	(小倉)		23		BYE	23
11		BYE		24	寺本 優月	(若松)	24
12	井口 悠	(若松)					

新人王座女子ダブルス

8 朝永・神田

97

1	黒木 純子	(戸畑)		白田 かおり	(小倉)	9	
2	上野 久美子	(戸畑)		10	椎原 恵子	(戸畑)	10
3		BYE		11	鎌田 晶子	(戸畑)	10
4	井口 悠	(若松)		12	福田 直子	(戸畑)	10
5	三戸 姫菜	(若松)		13	辻しのぶ	(小倉)	11
6	石田 明美	(八幡)		14	中尾 薫	(小倉)	11
7	白石 小百合	(八幡)		15	辻井 知代子	(若松)	12
8	山崎 由紀	(八幡)		16	高橋 陽湖	(若松)	12
9	安田 宏枝	(八幡)		馬場 涼帆	(戸畑)	13	
10	貞末 美子	(小倉)		稲田 未祈	(戸畑)	13	
11	田中 美希	(小倉)		谷 奈穂美	(小倉)	14	
12	阿草 姫七	(若松)		石川 夕子	(小倉)	14	
13	井本 菜摘	(若松)		中村 ころこ	(八幡)	15	
14	朝長 桃名	(門司)		石橋 淑子	(八幡)	15	
15	神田 優紀	(門司)		柄谷 由佳	(小倉)	16	
16				脇田 文香	(小倉)	16	

北九州市テニス選手権大会 歴代優勝者一覧表

		男 子		女 子	
		シングルス	ダブルス	シングルス	ダブルス
1	S50年	中野 武彦(小倉)	坂本・滝口(八幡)	木全 正子(門司)	木全・坪根(門司)
2	S51年	中野 武彦(小倉)	山本・岡田(門司)	塩川 雅恵(八幡)	尾上・小倉(門司)
3	S52年	山本 準(門司)	副田・田代(八幡)	亀村 正子(八幡)	亀村・堀口(八幡)
4	S53年	富田 光一(門司)	副田・田代(八幡)	松尾三穂子(門司)	松尾・今藤(門司)
5	S54年	富田 光一(門司)	副田・田代(八幡)	松尾三穂子(門司)	松尾・今藤(門司)
6	S55年	富田 光一(門司)	田中・加藤(八幡)	加島 洋子(八幡)	松尾・今藤(門司)
7	S56年	富田 光一(門司)	富田・武田(門司)	藤崎 友子(八幡)	計良・藤崎(八幡)
8	S57年	富田 光一(門司)	坂本・神谷(門司)	亀村 正子(八幡)	久保田・本村(小倉)
9	S58年	武田 勝(門司)	道原・水上(門司)	藤崎 友子(八幡)	富岡・古屋敷(若松)
10	S59年	武田 勝(門司)	浅尾・大津(小倉)	吉田のり子(八幡)	久保田・本村(小倉)
11	S60年	姉川 勝利(八幡)	河村・西谷(八幡)	赤松 和代(門司)	久保田・本村(小倉)
12	S61年	武田 勝(門司)	武田・柴田(門司)	倉光 真弓(八幡)	久保田・本村(小倉)
13	S62年	大蔵 文治(小倉)	平井・加藤(八幡)	倉光 真弓(八幡)	藤崎・倉光(八幡)
14	S63年	稲田 悦朗(八幡)	小野・稲田(八幡)	村上 千絵(八幡)	藤崎・倉光(八幡)
15	H 1年	平井 崇(八幡)	姉川・埜畑(八幡)	大村 奈緒(小倉)	今藤・梅田(門司)
16	H 2年	平井 崇(八幡)	小野・塩田(八幡)	藤崎 友子(八幡)	大山・浜村(門司)
17	H 3年	塩田 一彦(八幡)	塩田・蓑田(八幡)	藤崎 友子(八幡)	藤崎・倉光(八幡)
18	H 4年	塩田 一彦(八幡)	浅井裕・毛利(小倉)	天野 静香(八幡)	藤崎・倉光(八幡)
19	H 5年	山田 正樹(八幡)	大津・富田(小倉)	天野 静香(八幡)	星出・瀬戸口(八幡)
20	H 6年	塩田 一彦(八幡)	山内・野間(小倉)	天野 静香(八幡)	久保田・近藤(小倉)
21	H 7年	熊谷 剛(小倉)	中島・富田(小倉)	西村美穂子(八幡)	久保田・近藤(小倉)
22	H 8年	松本 圭右(八幡)	野間・大西(小倉)	西村美穂子(八幡)	久保田・近藤(小倉)
23	H 9年	武内 雄司(小倉)	平井・塩田(八幡)	吉野 規子(八幡)	久保田・近藤(小倉)
24	H10年	副田 浩隆(門司)	副田 謙司・副田 浩隆(門司)	松野 知恵(八幡)	松野 知恵・天野 由美(八幡)
25	H11年	甲斐 達也(戸畑)	甲斐 達也・福岡 健悟(戸畑)	鼓 こずえ(小倉)	久原 幸子・下村 美紀子(小倉)
26	H12年	福田 博(戸畑)	福田 博・揖原 修(戸畑)	八丁 可奈(戸畑)	深田 三枝子・下村 美紀子(小倉)
27	H13年	井村 慎一郎(八幡)	香山 洋士・永田 磨紗則(八幡)	大西 千世(小倉)	江頭 洋子・大西 千世(小倉)
28	H14年	野口 浩史(小倉)	池村 直・増永 健(若松)	石田 美帆(八幡)	倉光 彰子・萱島 菜穂(八幡)
29	H15年	毛利 泰正(小倉)	小柳 正幸・吉尾 毅(戸畑)	柚木 静香(小倉)	猪口 規子・熊井 久美子(八幡)
30	H16年	富田 真吉(八幡)	福本 純・尾園 仁(八幡)	西村美穂子(八幡)	萱島 菜穂・山本 美保(小倉)
31	H17年	尾園 仁(八幡)	尾園 仁・松尾昇一郎(八幡)	佐々木 綾(小倉)	内田 舞・萱島 菜穂(八幡)
32	H18年	山田 泰之(八幡)	山崎 烈・安部 健一(八幡)	柚木 静香(小倉)	内田 舞・下村 美紀子(小倉)
33	H19年	山崎 烈(小倉)	山崎 烈・西尾 聖(小倉)	内田 舞(小倉)	内田 舞・下村 美紀子(小倉)
34	H20年	瀨本 和晃(八幡)	塩田 一彦・貝野 弘幸(八幡)	内田 舞(小倉)	内田 舞・下村 美紀子(小倉)
35	H21年	兼子 周大(八幡)	村上 達也・和田 豊(小倉)	中島 瑞希(八幡)	竹ノ脇 直美・松山 絹恵(戸畑)
36	H22年	古本 祐(八幡)	浦郷 隆・村上 達也(小倉)	安部 加奈子(八幡)	村上 千世・下村 美紀子(戸畑)
37	H23年	兼子 周大(八幡)	兼子 周大・行徳 佑介(八幡)	篠原 友美(小倉)	高橋 菜穂・村上 千世(小倉)
38	H24年	岡野 裕樹(八幡)	岸田 真・尾崎 正敏(八幡)	諫山 佳恵(小倉)	熊井 久美子・緒方 舞(八幡)
39	H25年	尾崎 正敏(八幡)	岸田 真・尾崎 正敏(八幡)	諫山 佳恵(小倉)	高橋 菜穂・村上 千世(小倉)
40	H26年	尾崎 正敏(八幡)	原 卓磨・浦郷 隆(小倉)	諫山 佳恵(小倉)	村上 千世・諫山 佳恵(小倉)
41	H27年	野瀬 顕(小倉)	山崎 烈・野瀬 顕(小倉)	諫山 佳恵(小倉)	道脇 知恵・竹ノ脇 直美(戸畑)
42	H28年	小田原 敦志(戸畑)	村上 達也・上床 昌幸(小倉)	諫山 佳恵(小倉)	村上 千世・諫山 佳恵(小倉)
43	H29年	大田 駿介(小倉)	大平 亮・松井 直(八幡)	諫山 佳恵(小倉)	諫山 佳恵・村上 千世(小倉)
44	H30年	野瀬 顕(八幡)	野瀬 顕・梯 隼人(八幡)	長崎 晴香(八幡)	諫山 佳恵・上床 菜美子(小倉)
45	R 1年	堤 優真(八幡)	野村 泰斗・西村 大誠(八幡)	福田 優(戸畑)	諫山 佳恵・後藤 杏里(小倉)
	R 2年	中 止			
46	R 3年	堤 優真(小倉)	仲間 大倅・神里 誓太(八幡)	福田 優(戸畑)	福田 優・鞍垣 絢(戸畑)
47	R 4年	神里 誓太(八幡)	堤 優真・大田 駿介(小倉)	石田 楓(八幡)	福田 優・古賀 里奈(戸畑)
48	R 5年	宮原 可成(若松)	大田 駿介・花田 海翔(小倉)	福田 優(戸畑)	福田 優・柳井 風花(戸畑)

北九州市テニス新人王座大会 歴代優勝者一覧表

	男 子		女 子	
	シングルス	ダブルス	シングルス	ダブルス
1 S50年	中野 秀永(小倉)	中野・藤田(小倉)	平川登喜子(戸畑)	平川・来 (戸畑)
2 S51年	二本松 一(門司)	二本松・荒金(門司)	藤中 輝子(八幡)	梶本・川本(八幡)
3 S52年	吉田 嘉之(八幡)	尼田・新家(八幡)	川原 智子(門司)	鶴田・原田(八幡)
4 S53年	永吉 治之(八幡)	佃・沖村(門司)	占部 純子(八幡)	占部・山下(八幡)
5 S54年	山本 秀明(門司)	長浜・川島(八幡)	坂ノ内千代子(門司)	坂ノ内・宮脇(門司)
6 S55年	山本 隆司(小倉)	坂本・本河(八幡)	佐々和香子(小倉)	小野・末永(小倉)
7 S56年	伯川 豊和(八幡)	山崎・村岡(戸畑)	倉光 真弓(八幡)	中村・河上(小倉)
8 S57年	柴田 浩二(門司)	野下・中岡(小倉)	弘法 由美(八幡)	森岡・藤野(小倉)
9 S58年	池村 直之(若松)	長浜・小松(八幡)	波多江悦子(小倉)	波多江・小長谷(小倉)
10 S59年	池田 英俊(門司)	池田・西村(門司)	塩野谷洋子(小倉)	塩野谷・徳山(小倉)
11 S60年	稲富 康利(小倉)	熊谷・日野村(門司)	江頭 洋子(小倉)	青木・高木(門司)
12 S61年	星木 貴洋(門司)	牧・中島(小倉)	天野 由美(小倉)	藤田・満留(八幡)
13 S62年	井村 栄記(八幡)	梅田・副田(門司)	泰松 道子(小倉)	永広・吉崎(小倉)
14 S63年	中島 正和(小倉)	松本・高橋(小倉)	長田 圭子(八幡)	松本・一番瀬(小倉)
15 H 1年	熊谷 達也(門司)	権代・熊谷(門司)	三宅 文子(戸畑)	山崎・小林(八幡)
16 H 2年	浅井 康平(門司)	米盛・加藤(八幡)	住田 宣香(八幡)	住田・西村(八幡)
17 H 3年	渡瀬 和幸(小倉)	山本・毛利(小倉)	川村久美子(八幡)	堀・国山(小倉)
18 H 4年	田中 貴弘(小倉)	内田・三原(門司)	石井 千恵(八幡)	石井・田島(八幡)
19 H 5年	泊 隆志(小倉)	片岡・吉田(戸畑)	江本真紀子(八幡)	江本・久保田(八幡)
20 H 6年	深海 健司(小倉)	深海・上野(小倉)	深田三枝子(小倉)	小野・川畑(小倉)
21 H 7年	猪口 訓之(小倉)	平野・横下(戸畑)	早苗 京子(八幡)	陣内・永井(八幡)
22 H 8年	伊関 晃(小倉)	富原・蜷木(若松)	田中 景子(八幡)	緒方・浜口(小倉)
23 H 9年	片山 章人(小倉)	椎葉・徳永(若松)	中野千代美(小倉)	大久保・松本(小倉)
24 H10年	西田 正義(小倉)	河野 誠司・前田 陽平(小倉)	鼓 こずえ(小倉)	倉本 智恵子・吉田 扶美代(小倉)
25 H11年	永井 孝明(小倉)	金子 茂・森本 敦史(戸畑)	野畑 安理(小倉)	小串 節子・大坪 恭子(小倉)
26 H12年	西尾 聖(小倉)	倉掛 圭一郎・渡辺 修一郎(小倉)	大神 千鶴(小倉)	山口 美恵・榊 満里(小倉)
27 H13年	佐藤 優介(八幡)	阿高 誠司・野田 知宏(八幡)	川口千佐子(八幡)	稲佐 由美子・和才 和子(小倉)
28 H14年	河村 悠太(小倉)	栗末 隆彦・鶴田 唯史(戸畑)	村松 真理(八幡)	宮島 みゆき・三好 ニタ子(小倉)
29 H15年	築地 涼介(小倉)	玉井 一美・山野 一浩(八幡)	青木 里奈(八幡)	中山 千春・天野 奈麻子(戸畑)
30 H16年	三浦 智己(八幡)	萩原 哲也・永島 博文(戸畑)	大木こずえ(小倉)	白石 利香・片山 広美(小倉)
31 H17年	入江 隼斗(若松)	横田 渉・木下 伸吾(小倉)	伊藤 千春(戸畑)	神田 美幸・大澤 幸子(小倉)
32 H18年	馬場 英旭(戸畑)	渡辺 洋一・喜多村 裕(小倉)	井戸 弥生(小倉)	湯原 和代・野見山 多恵子(若松)
33 H19年	鈴木 充(戸畑)	原 和彦・末永 浩一(若松)	金田 光子(八幡)	岡山 ゆかり・竹田 清美(小倉)
34 H20年	大平 亮(戸畑)	牛道 宏文・大平 亮(戸畑)	大庭 美嬉(小倉)	橋爪 智子・伊井田 京子(小倉)
35 H21年	今浪 翔大(戸畑)	東 義忠・高浦 史郎(戸畑)	山本 祥子(小倉)	藤浪 律子・青木 直美(戸畑)
36 H22年	三島 裕人(若松)	松平 洋次郎・矢野 敬貴(小倉)	折元 絵理香(八幡)	長谷部 奈津子・村上 知子(八幡)
37 H23年	徳永 英明(小倉)	尾場瀬 純一・林 啓介(戸畑)	上野 梓(八幡)	岸川 しのぶ・栗田 絵美(八幡)
38 H24年	藤浪 功(八幡)	藤原 章裕・馬郡 正規(戸畑)	足立 有香(八幡)	中山 敏子・黒木 加代子(小倉)
39 H25年	福田 光(小倉)	原田 洋一郎・豊田 裕二(八幡)	稲田 知華(戸畑)	蓑田 実枝・福澤 明美(小倉)
40 H26年	植木 翼(八幡)	植木 翼・永松 海人(八幡)	川崎 まなみ(八幡)	小坂 裕紀・廣吉 陽子(小倉)
41 H27年	森川 雄介(八幡)	平川 豊晃・神崎 光聡(小倉)	大崎 みらの(八幡)	大茂 蘭子・小山 美江(八幡)
42 H28年	松岡 竜(八幡)	谷川 尚哉・棚田 竜也(若松)	石橋 来沙(八幡)	尾形 尚美・椎名 美智子(小倉)
43 H29年	中尾 和樹(八幡)	中尾 和樹・津嶋 克典(八幡)	床田 真唯(八幡)	中尾 百花・柳井 風花(八幡)
44 H30年	真田 海人(八幡)	上遠野 崇・津崎 雄太(八幡)	藤野 優那(八幡)	内藤 真理子・福澤 智子(若松)
45 R 1年	品田 杏祐(小倉)	木下 裕貴・中 裕二(小倉)	岩中 暮里(八幡)	馬淵 芽・柴尾 莉緒(若松)
R 2年	中 止			
46 R 3年	上田 浩貴(八幡)	八谷 悠生・松本 潤樹(小倉)	宮窪 ルナ(若松)	山本 優子・荒木 加奈(戸畑)
47 R 4年	小山 充輝(門司)	高橋 肇・若松 剛(八幡)	江里口 景(小倉)	榊 華奈・渡辺 貴子(戸畑)
48 R 5年	平井 奨悟(小倉)	吉良山 亨・伊丹 耕也(小倉)	中村 こころ(八幡)	朝長 桃名・神田 優紀(門司)