

<令和5年度第49回北九州夫婦テニストーナメント>

A組 予戦リーグ

			1	2	3	4	勝敗	順位
1	徳田孝一 加寿子	(UTTC) (ふくいTC)		41	41		2-0	2
2	原田敬二 互	(門司LTC)	14			14	0-2	3
3	渡部伸二 京子	(NISHIO-FACTORY)	14			14	0-2	4
4	磯田猛彦 敬子	(小倉LTC)		41	41		2-0	1

			5	6	7	勝敗	順位
5	守田正治 登美子	(テニス陣原)		24	24	0-2	3
6	門野康弘 恵美子	(カトウTC)	42		40	2-0	1
7	田爪健治 洋子	(門司LTC)	42	04		1-1	2

			9	10	11	12	勝敗	順位
9	黒木秀純 一子	(戸畑エース)		41	34		1-1	2
10	小野秀喜 和代	(三萩野クラブ) (グリーンヒルズITS)	14			14	0-2	4
11	田添明広 陽子	(新宮テニスクラブ) (オーガスト)	43			40	2-0	1
12	福田博 直子	(B・K・T)		41	04		1-1	3

			13	14	15	勝敗	順位
13	中村浩明 二美	(サステゴクラブ)		40	40	2-0	1
14	横井利明 磯美	(門司LTC) (田川TC)	014		04	0-2	3
15	岩崎剛 美代	(フリー)	04	40		1-1	2

				16	17	18	勝敗	順位
16	小柳正幸 玲子	(hirai.TS)			4 1	3 4	1-1	1
17	大谷重徳 則子	(ふくいTC)		1 4		4 1	1-1	2
18	藤山吉徳 敦子	(門司LTC)		4 3	1 4		1-1	3

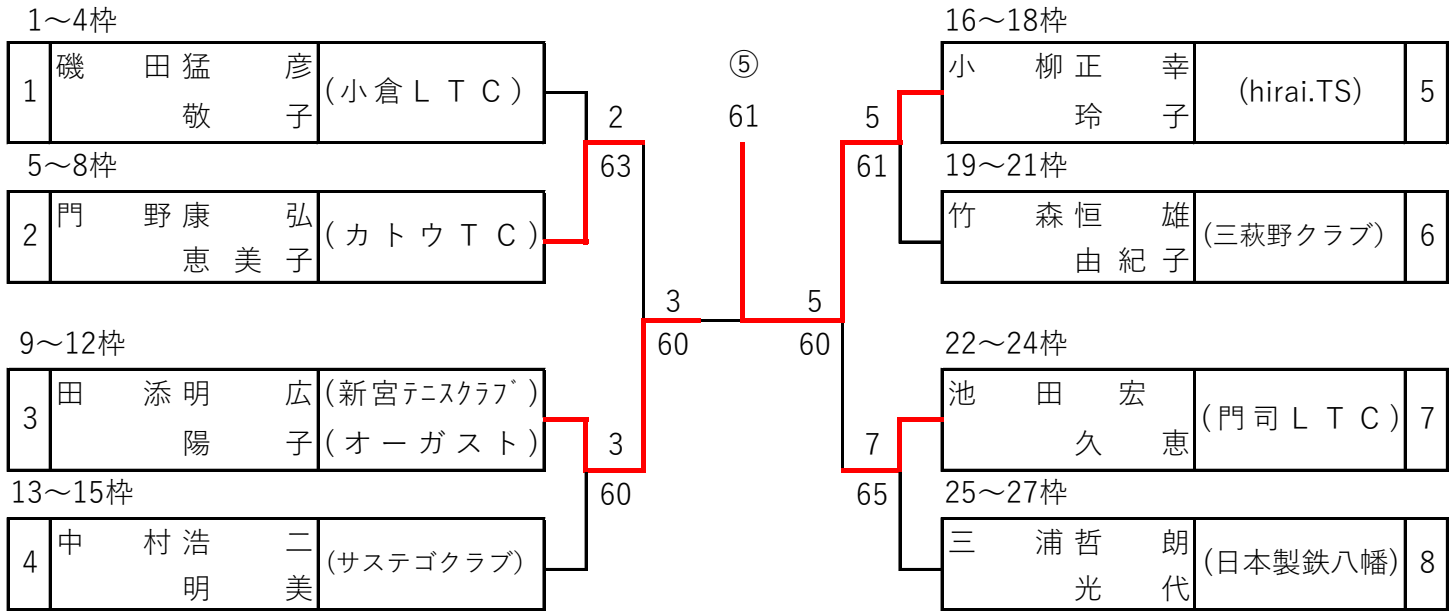
				19	20	21	勝敗	順位
19	上田博文 享子	(門司LTC)			2 4	4 2	1-1	2
20	竹森恒雄 由紀子	(三萩野クラブ)		4 2		3 4	1-1	1
21	加藤哲裕 子	(フリー) (北九州ウエスト)		2 4	4 3		1-1	3

				22	23	24	勝敗	順位
22	池田宏恵 久恵	(門司LTC)			4 2	4 1	2-0	1
23	門田和昭 雅子	(行橋TC)		2 4		4 2	1-1	2
24	北川真也 永子	(日本製鉄八幡)		1 4	2 4		0-2	3

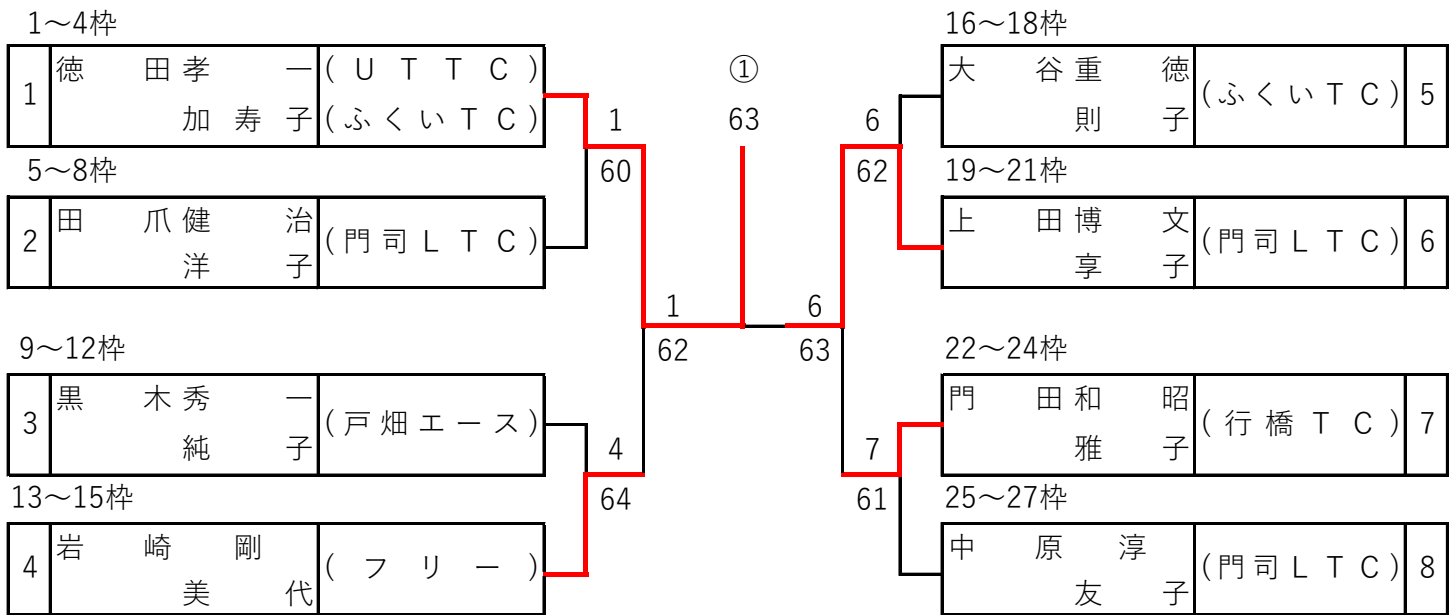
				25	26	27	勝敗	順位
25	三浦哲朗 光代	(日本製鉄八幡)			3 4	4 0	1-1	1
26	中原淳友 子	(門司LTC)		4 3		2 4	1-1	2
27	奥村眞節 子	(三萩野クラブ)		0 4	4 2		1-1	3

A組 トーナメント

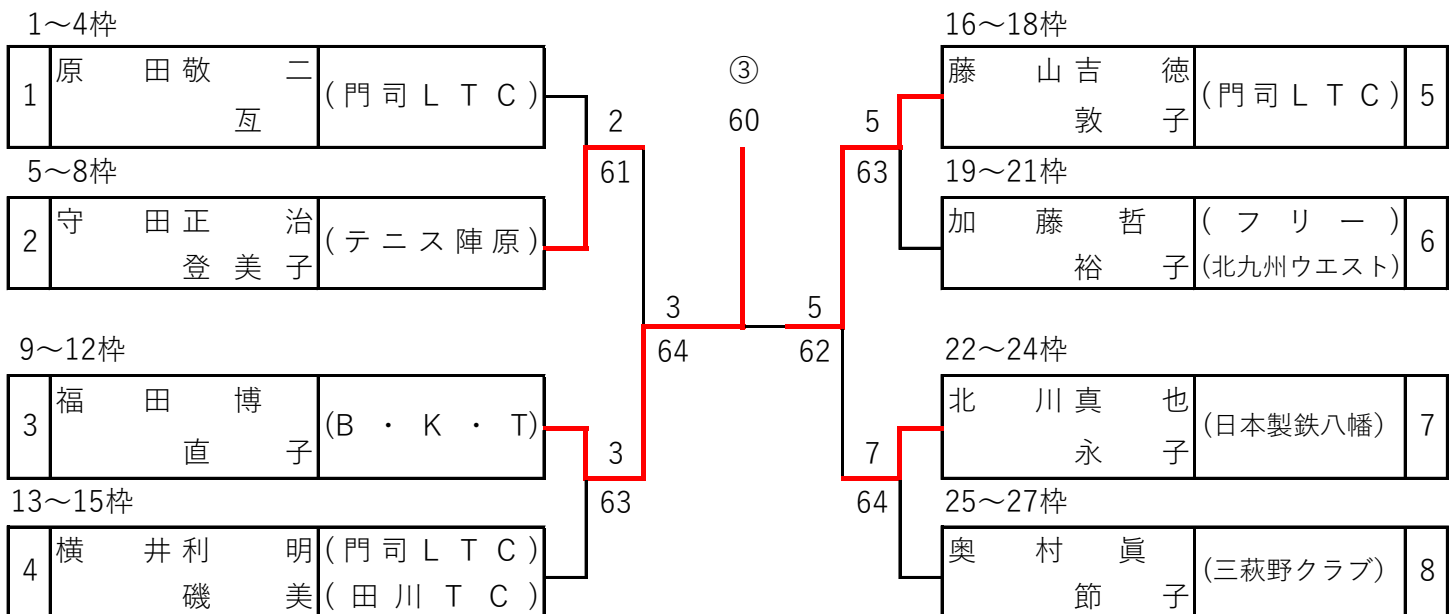
1位トーナメント



2位トーナメント



3位トーナメント



4位トーナメント

②

1~4枠

1	渡部伸二 京子	(NISHIO-FACTORY)
---	------------	------------------

61

9~12枠

小野秀喜 和代	(三萩野クラブ) (グリーンヒルズ ITS)	2
------------	---------------------------	---

B組 予戦リーグ

			1	2	3	4	勝敗	順位
1	西尾聖 展恵	(NISHIO-FACTORY)		6 4	6 1		2-0	1
2	常見和也 綾	(フリー)	4 6			6 5	1-1	2
3	高久雄基 並紀	(フリー)	1 6			6 1	1-1	3
4	西本昌弘 由佳	(B・K・T)		5 6	1 6		0-2	4

			5	6	7	勝敗	順位
5	高浦健伸 愛	(B・K・T)		6 0	6 5	2-0	1
6	稲田英樹 江里香	(フリー)	0 6		6 3	1-1	2
7	那須野美道 真紀子	(北九州ウエスト)	5 6	3 6		0-2	3

B組 トーナメント

1位トーナメント

1~4枠	1西尾	5~7枠
1 西尾聖 展恵 (NISHIO-FACTORY)	6-2	高浦健伸 愛 (B・K・T) 2

2位トーナメント

1~4枠	2稲田	5~7枠
1 常見和也 綾 (フリー)	6-4	稲田英樹 江里香 (フリー) 2

3・4位トーナメント

1~4枠3位	3那須野	1~4枠4位	5~7枠
1 高久雄基 並紀 (フリー)	6-5	3 西本昌弘 由佳 (B・K・T) 2	那須野美道 真紀子 (北九州ウエスト) 3
		6-1	