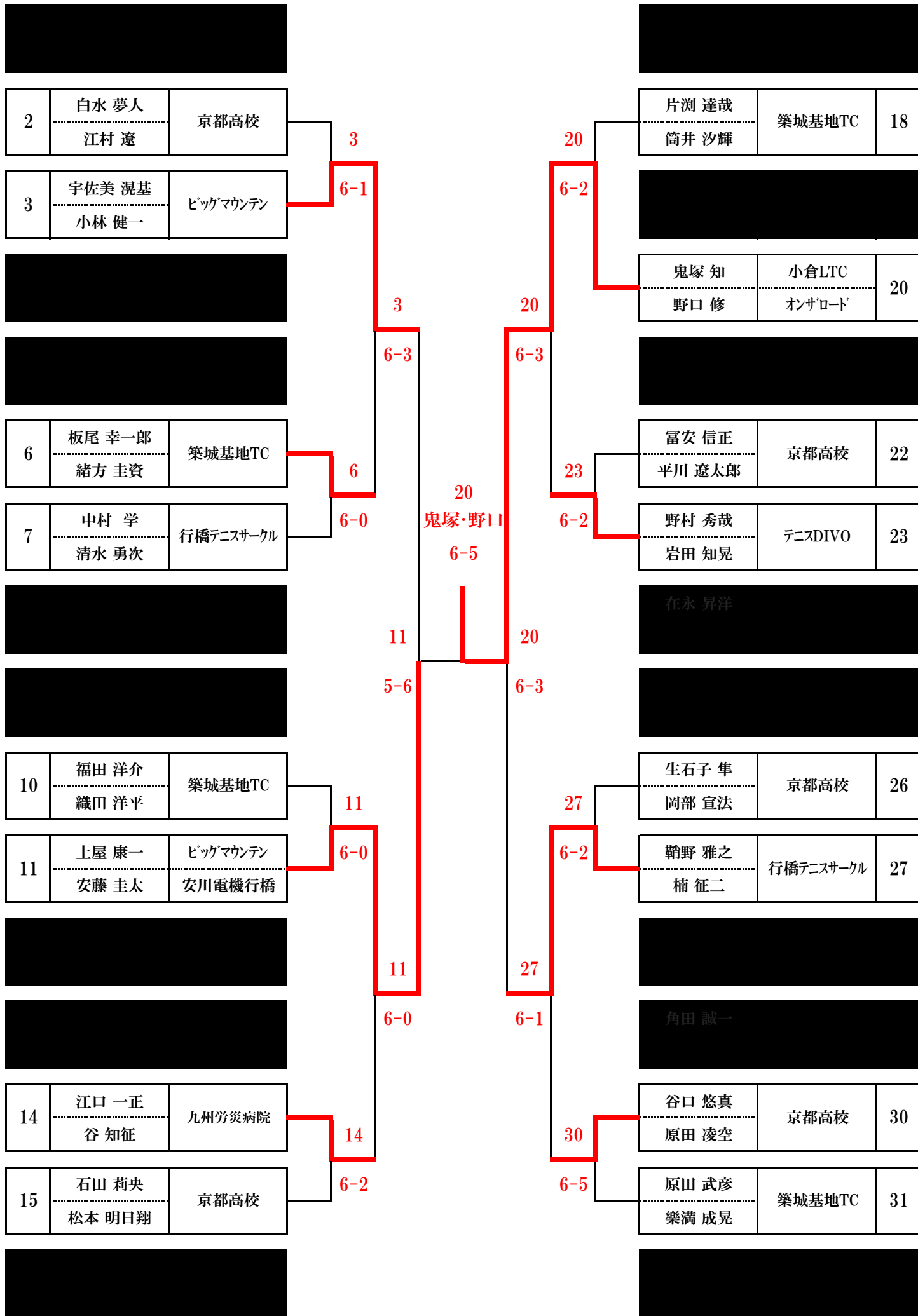


1R 2R QF SF FINAL SF QF 2R 1R

1	野瀬 颯 西上 尚志	グランディール V.I.P																		日隈 瑞貴 石橋 慶樹	トマンテニススクール スプラッシュ	17
2	白水 夢人 江村 遼	京都高校	1	6-0																片渕 達哉 筒井 汐輝	築城基地TC	18
3	宇佐美 滉基 小林 健一	ビッグマウンテン	4	6-1																梶原 浩二 室井 健一郎	行橋テニスサークル	19
4	長友 充 結城 健太	行橋テニスサークル HYAKUSHIKI	6-2		1															鬼塚 知 野口 修	小倉LTC オンザロード	20
5	平川 琢也 平川 豊晃	行橋TC 北九州市役所	5	6-0																田邊 佳矩 田中 孝治	KTC KTS	21
6	板尾 幸一郎 緒方 圭資	築城基地TC	6-2																	富安 信正 平川 遼太郎	京都高校	22
7	中村 学 清水 勇次	行橋テニスサークル	8																	野村 秀哉 岩田 知晃	テニスDIVO	23
8	後藤 寿也 江頭 奏匠	スプラッシュ	6-1																	在永 昇洋 首藤 伸弥	スプラッシュ	24
9	本田 優 原田 俊佑	スプラッシュ	9																	宮原 可成 竹内 蓮	スプラッシュ 九州歯科大学	25
10	福田 洋介 織田 洋平	築城基地TC	6-1																	生石子 隼 岡部 宣法	京都高校	26
11	土屋 康一 安藤 圭太	ビッグマウンテン 安川電機行橋	12	6-2																鞆野 雅之 楠 征二	行橋テニスサークル	27
12	田代 亮祐 山本 束真	TUNC	6-4																	藤野 理一郎 松本 隆明	戸畑TC	28
13	岡田 不二 吉田 和成	TOTO 日本製鉄八幡	13	6-3																角田 誠一 松本 潤樹	ビッグマウンテン KTS	29
14	江口 一正 谷 知征	九州労災病院	6-0																	谷口 悠真 原田 凌空	京都高校	30
15	石田 莉央 松本 明日翔	京都高校	6-5																	原田 武彦 樂満 成晃	築城基地TC	31
16	吉本 悠紀 稲益 仁	オンザロード 行橋テニスサークル	6-1																	山下 尚哲 中井 雄也	HYAKUSHIKI	32

1
野瀬・西上
7-5

1R QF SF FINAL SF QF 1R



1R 2R QF SF INAL SF QF 2R 1R

1	柚木 静香 柚木 杏月	テニスDIVO																17	松本 淳子 河本 満理	テニスDIVO オーガストTC	17			
2	BYE																			18	藤田 春菜 福永 亜梨華	築城基地TC	18	
3	箕浦 由香里 山本 美和	日本製鉄																			19	木戸 博子 大石 節子	テニスDIVO	19
4	徳久 亜紀 吉山 由里架	小倉LTC フリー																			20	上田 智美 吉永 明里	フリー	20
5	藤原 雅代 南 陽子	テニスDIVO																			21	緒方 早苗 緒方 さつき	FTC	21
6	阿部 智美 西 環	行橋レディステニス																			22	森田 智保 末次 寛子	門司LTC	22
7	北山 陽菜 丸山 葉菜	京都高校																			23	BYE		23
8	甲斐 忍 芳賀 陽子	戸畑TC 芦屋TC																			24	福島 菜摘 相羽 枝莉子	テニスDIVO ビッグマウンテン	24
9	郡谷 里恵子 久富 陽子	ビッグマウンテン テニスDIVO																			25	増本 尚子 仲間 さゆり	テニスDIVO 三萩野クラブ	25
10	三浦 真理子 加来 千代子	NYC																			26	長 英美 田島 純子	小倉LTC	26
11	金丸 香 吉田 由美	FTC 舞ヶ丘TC																			27	千々和 玲子 野々平 美幸	ビッグマウンテン	27
12	木場田 美津子 田中 京子	オーガストTC 三萩野クラブ																			28	中井 弘美 中井 千茶	HYAKUSHIKI	28
13	吉岡 かをる 岡山 ゆかり	戸畑TC テニスDIVO																			29	山路 二夕子 角田 広香	テニスDIVO	29
14	江藤 登茂 吉田 利枝	田川TC																			30	榎本 真子 戸川 花乃	フリー 京都高校	30
15	西畑 美千代 國分 展代	KTC																			31	BYE		31
16	長野 麻美 橋詰 侑果	門司LTC 安川電機八幡																			32	野瀬 小梅 福田 優	グランディール BKT	32

16 長野・橋詰

6-1

16

6-2

7-5

16

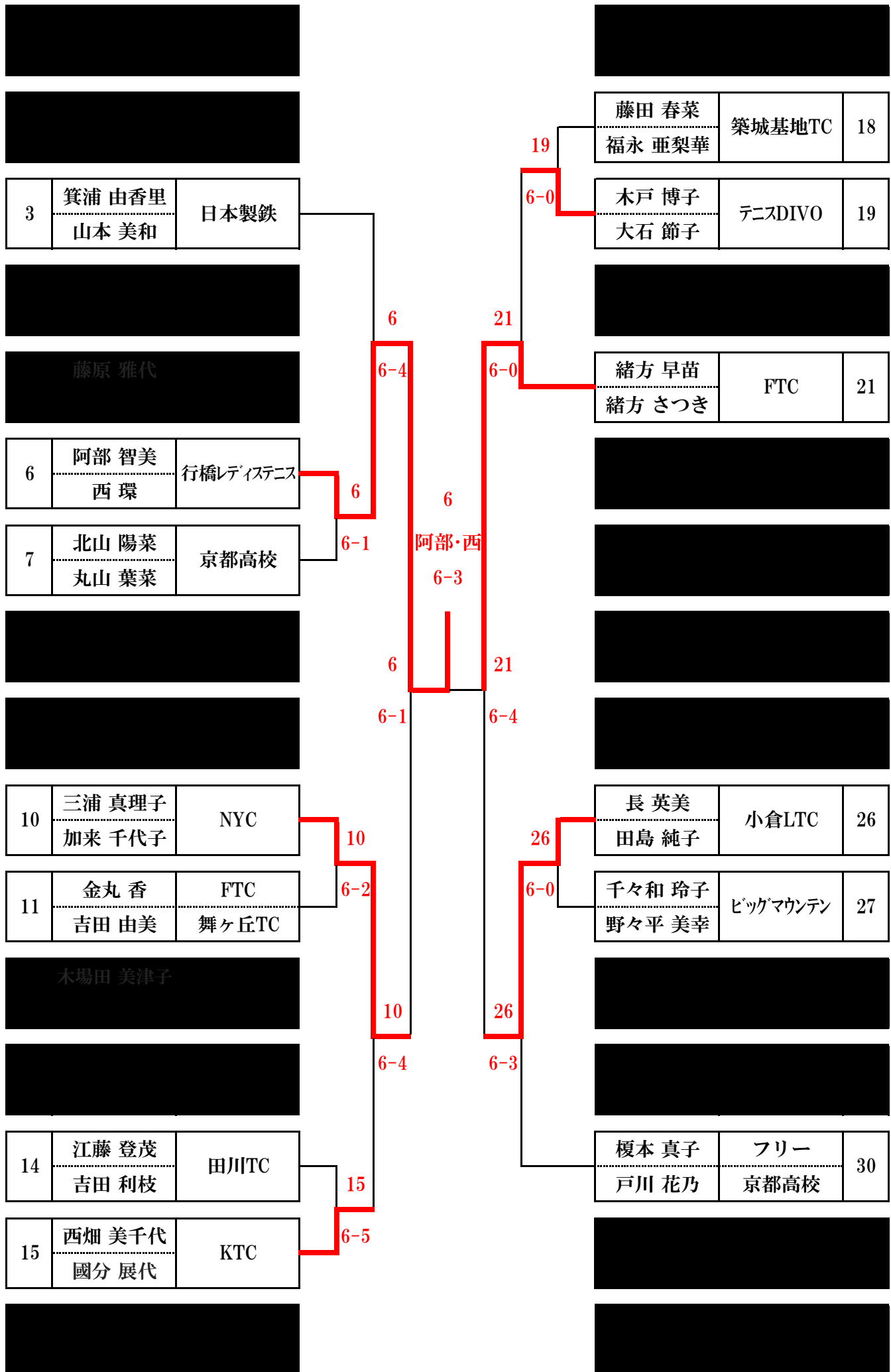
6-2

16

6-0

6-0

1R QF SF FINAL SF QF 1R



行橋オープン優勝者一覧

		男子D		女子D		混合D	
1	S49						
2	S50	田村・宮本	毎日	小沢・中園	門司クラブ	中原・水上	門司クラブ
3	S51	竹ノ森・森若	日産・行橋ク	山本・清原	門司ク・門鉄ク		
4	S52	竹之内・未安	日産	長谷・福田	門司クラブ	宮本・中原	門司クラブ
5	S53	田中・小川	安川八幡	鶴田・山下	高見クラブ	田村・中原	門司クラブ
6	S54	田中・小川	安川八幡	内田・坂之内	門司クラブ	神谷・大石	三菱工業セメント
7	S55	水上・道原	門司クラブ	小田・並河	門司クラブ	道原・並河	門司クラブ
8	S56	松本・浜	安川行橋	内田・坂之内	植物防疫所	首藤・内田	小波瀬ク・門司ク
9	S57	小川・服部	安川八幡	角田・山下	行橋クラブ	徳山・徳山	若松グリーン
10	S58	鈴木・貴戸	豊前クラブ	徳山・小島	若松ク・シルバー三萩野	古野・小島	シルバー三萩野
11	S59	柴田・池田	門鉄クラブ	浜村・中川	門司ク・門鉄ク	今藤・浜村	門司クラブ
12	S60	橋本・野間	住友金属	青木・奥村	門司クラブ	道原・青木	門司クラブ
13	S61	田中・倉永	安川八幡	徳山・塩野谷	三萩野TC	松尾・川本	行橋ク・豊前ク
14	S62	山内・高橋	住友金属	吉原・柳本	行橋クラブ	山内・安達	住金・マーガレット
15	S63	赤星・大戸	安川八幡	浜村・北沢	門司ク・グリーンハイツ	田辺・浜村	菟田ク・門司ク
		男子D		女子D			
16	H元	赤星・久保田	安川八幡	浜村・北沢	門司クラブ・グリーンハイツ		
17	H2	田辺・門上	菟田クラブ	梅崎・永広	タマヤ・スプリング		
18	H3	乙川・吉村	菟田クラブ	浜村・成田	門司クラブ		
19	H4	小柳・松尾	行橋クラブ	青木・出光	小波瀬病院		
20	H5	貴戸・平峰	豊前クラブ・ウエスト	梅崎・堀	菟田クラブ		
21	H6	小柳・菊田	行橋クラブ	浜村・小柳	門司クラブ・行橋クラブ		
22	H7	小柳・松尾	行橋クラブ	深田・山田	行橋クラブ・豊前クラブ		
23	H8	野間・野間	住友金属	深田・堀	行橋クラブ・TC.MOYO		
24	H9	鞆野・小柳	行橋クラブ	長野・藤山	門司クラブ		
25	H10	松尾・平川	行橋クラブ	緒方・浜口	行橋クラブ		
26	H11	小柳・松尾	行橋クラブ	緒方・平川	行橋クラブ		
		白川・菊田	行橋クラブ				
27	H12	松尾・田中	行橋クラブ・フリー	緒方・秋本	行橋クラブ		
28	H13	小柳・岡田	行橋クラブ	深田・下村	行橋クラブ・ハウス		
29	H14	菊田・鞆野	行橋クラブ	倉本・深田	オーガスト・行橋クラブ		
30	H15	丸岡・渡辺	ウイングエッジ・旭硝子	深田・池田	行橋クラブ・足立ガーデン		
31	H16	鞆野和・村上	行橋クラブ	稲佐・小塩	エスプーン		
32	H17	丸岡・太田	ウイングエッジ	深田・稲佐	足立ガーデン・DIVO		
33	H18	湯浅・池田	ホテル海の中道	深田・甲斐	行橋クラブ・ハウス		
34	H19	有田・藤元	大分大学	深田・松山	行橋クラブ・TTC		
35	H20	上床・藤野	スマッシュTC	金井・大神	DIVO		
36	H21	村上・大蔵	オンザロード	甲斐・高比良	TTC・新日鉄八幡		
37	H22	大平・白石	FTC・BKT	田中・高比良	UNDeRAGE		
38	H23	浦郷・和田	オンザロード	柚木静・金田	テニスDIVO・新日鉄穴生		
39	H24	浦郷・大蔵	オンザロード	尾籠・若狭	北九州ウエストサイドTC・田川TC		
40	H25	浦郷・尾崎	オンザロード	増本・山時	テニスDIVO・ビッグスランジェTC		
41	H26	橋本・林	フリー	小柳・田中	グランディール・UNDeRAGE		
42	H27	兼子・渡邊	テニスDIVO	中井・中井	ロケーション		
43	H28	大平・松井	オンザロード・FTC	木場田・河本	オーガストTC		
44	H29	松井・棚橋	FTC	柚木静・柚木杏	テニスDIVO		
45	H30	大田・那須	テニスDIVO	塩田・河原	テニスDIVO		
46	R元	野瀬・梯	グランディールTC・TDO	塩田・増本	テニスDIVO		
47	R2	山崎・梯	舞ヶ丘TC・TDO	芳賀・福田	芦屋TC・BKT		
48	R3	野瀬・浦	グランディール	柚木杏・福田	テニスDIVO・BKT		
49	R4	野瀬・西上	グランディール・V.I.P	長野・橋詰	門司LTC・安川電機八幡		