

第60回 北九州親子テニストーナメント 予選リーグ

1 部

予選リーグ A			1	2	3	勝敗	順位	
1	上田 享子	門司LTC	\	6 0	6 1	2-0	1	
	上田 藍	ドリームテニスクラブ						
2	野上 律子	フリー		0 6	0 6	0-2		3
	野上 蘇太	門司こども教室						
3	江口 真希	グランディールTC		1 6	6 0	1-1		2
	江口 悠真	グランディールTC						

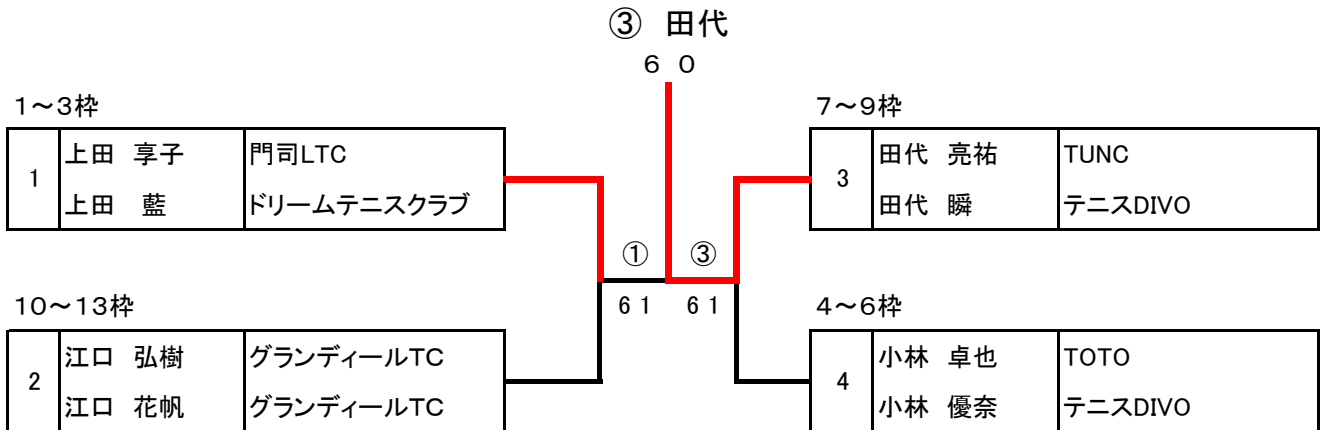
予選リーグ B			4	5	6	勝敗	順位	
4	高村 大介	フリー	\	6 0	3 6	1-1	2	
	高村 弘志郎	フリー						
5	竹内 英俊	テニスDIVO		0 6	4 6	0-2		3
	竹内 謙悟	門司こども教室						
6	小林 卓也	TOTO		6 3	6 4	2-0		1
	小林 優奈	テニスDIVO						

予選リーグ C			7	8	9	勝敗	順位	
7	田中 麻里	テニス陣原	\	6 0 (W. O)	0 6 0 6	1-1	2	
	田中 博悠	テニス陣原						
8	岡部 翔一郎	フリー		0 6 (N. S)	0 6 (N. S)	0-3		3
	岡部 倅布	門司こども教室						
9	田代 亮祐	TUNC		6 0 6 0	6 0 (W. O)	2-0		1
	田代 瞬	テニスDIVO						

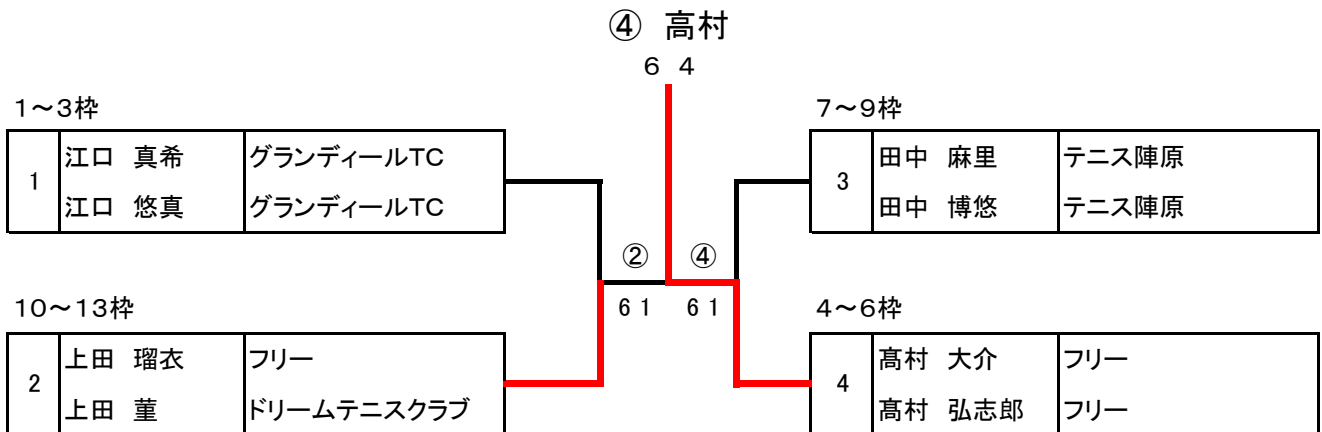
予選リーグ D			10	11	12	13	勝敗	順位
10	小田 隆宏	穴生TC	\	6 5	1 6	0 6	1-2	4 (0.291)
	小田 隆太	フリー						
11	安井 大貴	フリー		5 6	4 6	6 2	1-2	3 (0.517)
	安井 樹里	門司こども教室						
12	江口 弘樹	グランディールTC		6 1	6 4	6 5	3-0	1
	江口 花帆	グランディールTC						
13	上田 瑠衣	フリー	2 6	6 0	5 6	1-2	2 (0.52)	
	上田 堇	ドリームテニスクラブ						

第60回 北九州親子トーナメント 1部 順位別トーナメント

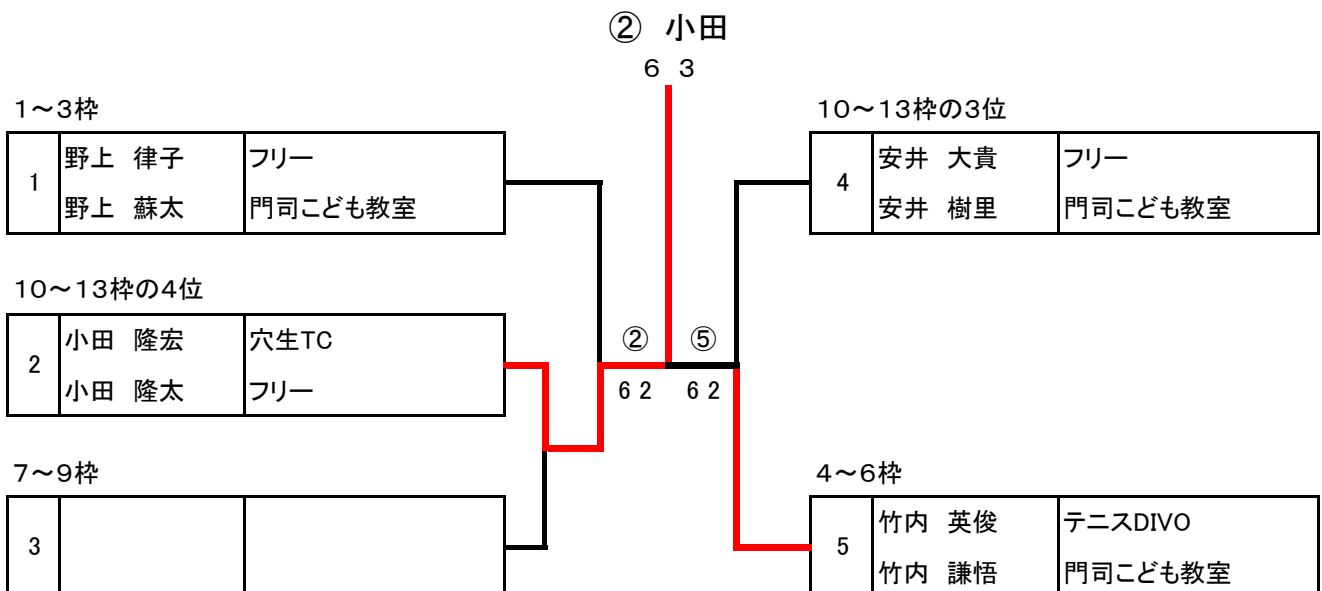
1位 トーナメント



2位 トーナメント



3、4位 トーナメント



第60回 北九州親子テニストーナメント 予選リーグ

2 部

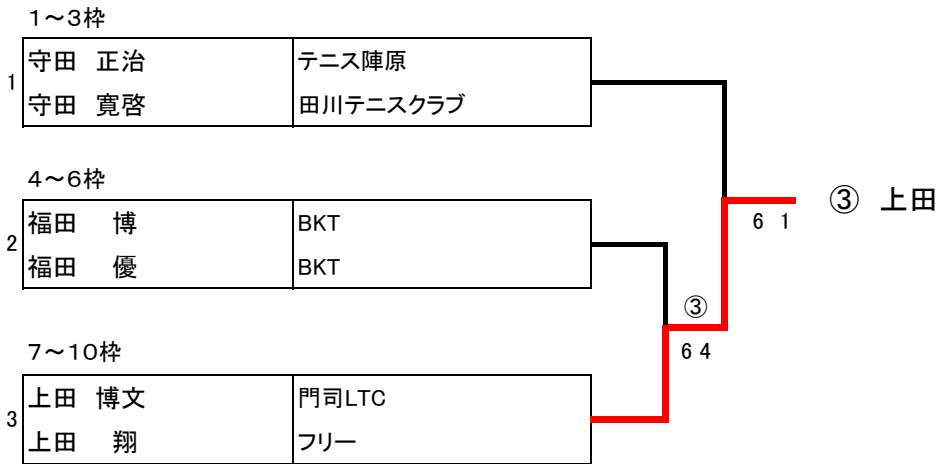
予選リーグ A			1	2	3	勝敗	順位	
1	守田 正治	テニス陣原	/	6 3	6 1	2-0	1	
	守田 寛啓	田川テニスクラブ						
2	吉永 義幸	ATC		3 6	6 0	1-1		2
	吉永 郷史	テニスやってるよ						
3	床波 安恵	NSSOL		1 6	0 6	0-2		3
	床波 航	フリー						

予選リーグ B			4	5	6	勝敗	順位	
4	福田 博	BKT	/	6 1	6 5	2-0	1	
	福田 優	BKT						
5	神田 繁久	スプラッシュ		1 6	6 4	1-1		2
	神田 光太	スプラッシュ						
6	竹森 恒雄	三萩野クラブ		5 6	4 6	0-2		3
	竹森 貴哉	三萩野クラブ						

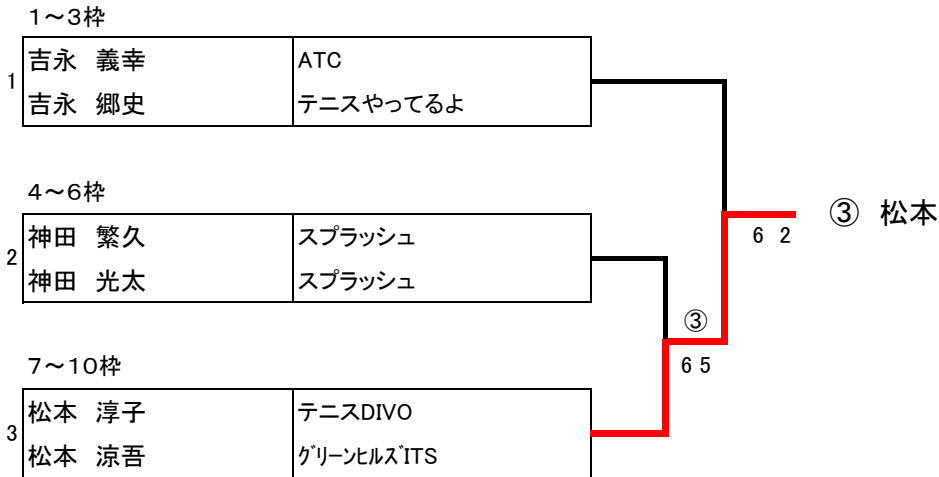
予選リーグ C			7	8	9	10	勝敗	順位
7	床波 重久	NSSOL	/	1 6	6 0	1 6	1-2	3
	床波 美来	フリー						
8	松本 淳子	テニスDIVO		6 1	6 0	2 6	2-1	2
	松本 涼吾	グリーンヒルズITS						
9	小野 葉子	クボッターズ		0 6	0 6	0 6	0-3	4
	小野 雅子	北九州市役所						
10	上田 博文	門司LTC		6 1	6 2	6 0	3-0	1
	上田 翔	フリー						

第60回 北九州親子トーナメント 2部 順位別トーナメント

1位トーナメント



2位トーナメント



3・4位トーナメント

