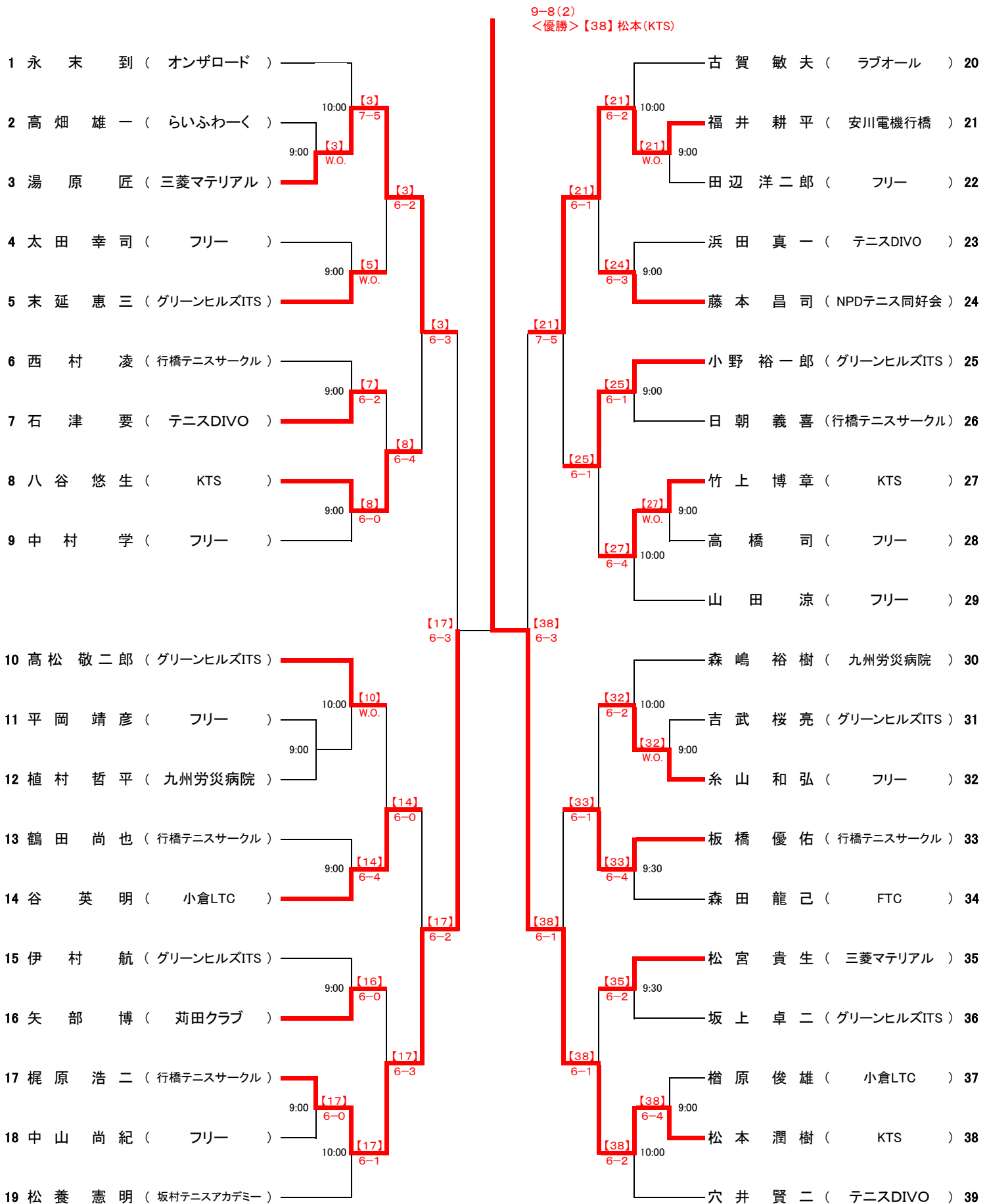
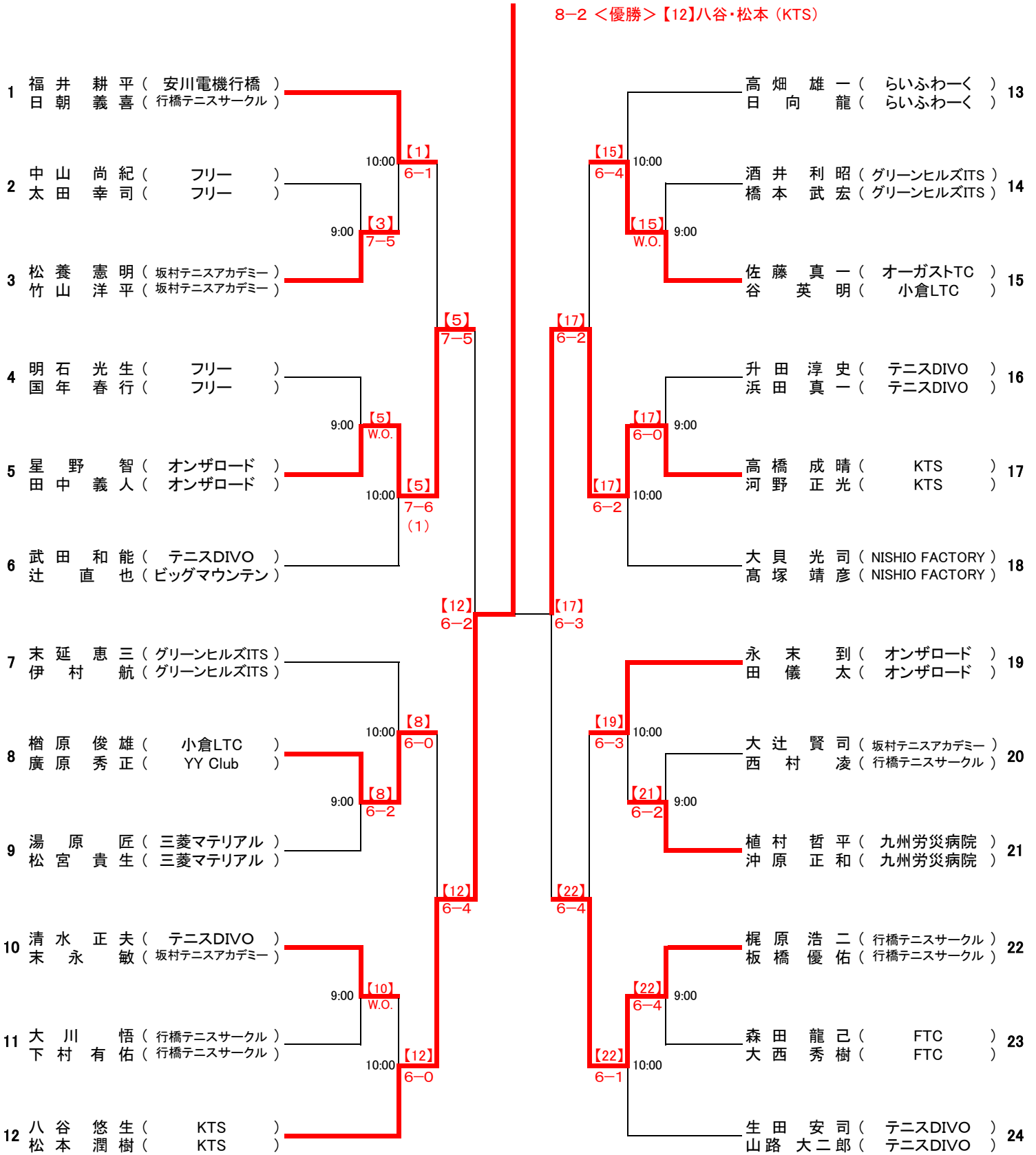


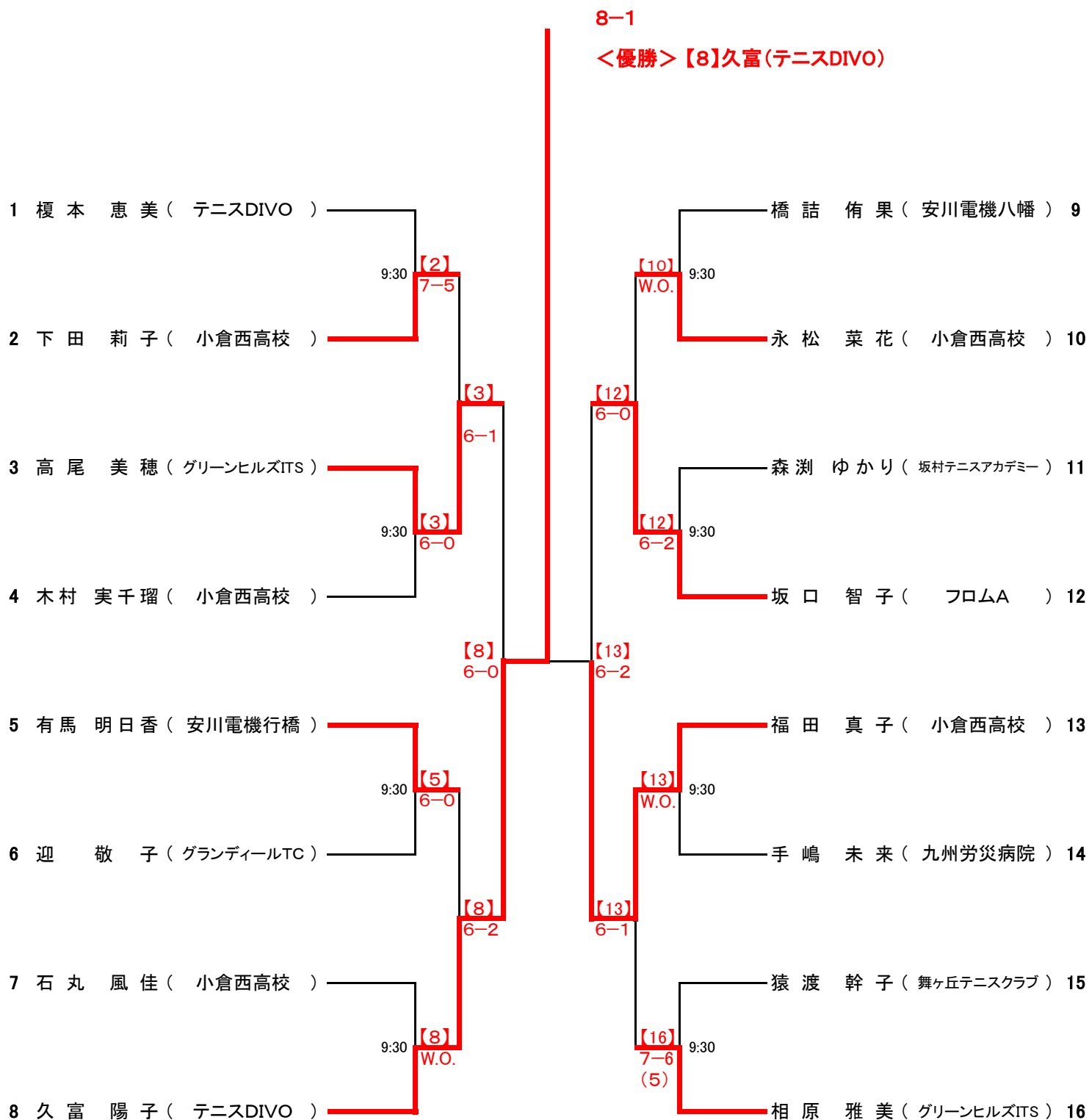
男子シングルス



男子ダブルス



女子シングルス



女子ダブルス

8-4

<優勝>【9】松尾・猿渡(舞ヶ丘TC)

