

男子(Aパート)												
			A1	A2	A3	勝敗	G率	順位				
A1	久富 輝昭	ビッグマウンテン	/	6-0	6-2	2-0		1				
	久富 昭拓											
A2	西村 翔汰	新津TC		0-6	5-6	0-2				3		
	平石 和夫											
A3	綱嶋 晴久	行橋テニスサークル		2-6	6-5	1-1						2
	坂本 健太											

男子(Eパート)												
			E1	E2	E3	勝敗	G率	順位				
E1	小庄司 秀明	ビッグマウンテン	/	6-0	6-3	2-0		1				
	福島 正朗											
E2	谷川 雄輔	TYK		0-6	0-6	0-2				3		
	末門 裕一	nest										
E3	梶原 浩二	行橋テニスサークル		3-6	6-0	1-1						2
	板橋 優佑											

男子(Bパート)					
B1	山本 圭一	NYC	/	6-1	
	山本 東真				
B2	村重 龍久	行橋TC		/	6-2
	伊達 敦				
B3	富永 宏之	YYC	/		6-3
	廣原 秀正				
B4	楠 征二	行橋テニスサークル		/	6-3
	長友 充				

男子(Fパート)					
F1	鞆野 和彦	行橋TC	/	6-0	
	鞆野 雅之				
F2	橋本 剛	岡住工業		/	6-2
	相良 義春				
F3	松下 太	行橋TC	/		6-1
	藤谷 明男				
F4	佐々木 博史	ビッグマウンテン		/	6-1
	古川 泰規				

男子(Cパート)												
			C1	C2	C3	勝敗	G率	順位				
C1	白川 健一	行橋TC	/	6-2	6-2	2-0		1				
	高橋 涼	行橋テニスサークル										
C2	岩本 遼太郎	新津TC		2-6	6-5	1-1				2		
	飯田 崇斗											
C3	磯田 猛彦	ビッグマウンテン		2-6	5-6	0-2						3
	稲田 信人	TEAM ZEN										

男子(Gパート)					
G1	田邊 佳矩	キットテニスクラブ	/	6-1	
	田中 孝治	ビッグマウンテン			
G2	川端 道彦	フリー		/	6-1
	加久 義孝				
G3	日朝 義喜	行橋テニスサークル	/		6-3
	官見 圭一郎				
G4	田邊 拓真	新津TC		/	6-3
	川原 康平				

男子(Dパート)												
			D1	D2	D3	勝敗	G率	順位				
D1	角田 誠一	ビッグマウンテン	/	6-0	6-1	2-0		1				
	田代 亮祐	NYC										
D2	江口 肇	行橋テニスサークル		0-6	1-6	0-2				3		
	川上 達也											
D3	吉田 直弘	行橋TC		1-6	6-1	1-1						2
	門田 和昭											

男子(Hパート)												
			H1	H2	H3	勝敗	G率	順位				
H1	上床 昌幸	TEAM ZEN	/	6-2	6-0	2-0		1				
	安藤 武実											
H2	永末 到	ビッグマウンテン		2-6	6-1	1-1				2		
	田儀 太											
H3	城戸崎 淳	行橋テニスサークル		0-6	1-6	0-2						3
	高畑 雄一											

女子 (Iパート)		I 1	I 2	I 3	勝敗	G率	順位
I 1	小庄司 康江	ビッグ マウンテン	6-0	6-3	2-0		1
	伊藤 千春						
I 2	三浦 真理子	NYC	0-6	1-6	0-2		3
	加来 千代子	行橋 レディーステニス					
I 3	大松 淳子	ビッグ マウンテン	3-6	6-1	1-1		2
	竹山 裕子	行橋 テニスサークル					

4

女子 (Kパート)		K 1	K 2	K 3	K 4
K 1	郡谷 里恵子	ビッグ マウンテン	6-2	6-3	6-4
	若井 彩加				
K 2	吉田 利枝	行橋 レディーステニス	6-3	6-4	6-1
	江藤 登茂				
K 3	辻 しのぶ	NYC	6-3	6-4	6-1
	木村 京子				
K 4	岸川 由紀	ビッグ マウンテン	6-3	6-4	6-1
	緒方 早苗	FTC			

女子 (Jパート)		J 1	J 2	J 3	J 4
J 1	末次 寛子	門司LTC	6-0	6-3	6-1
	深田 三枝子	行橋TC			
J 2	白田 かおり	行橋 テニスサークル	6-5	6-3	6-1
	高尾 美穂				
J 3	宮崎 徳子	苅田LTC	6-5	6-3	6-1
	池永 三枝	行橋 レディーステニス			
J 4	磯田 敬子	ビッグ マウンテン	6-5	6-3	6-1
	広瀬 真弓				

女子 (Lパート)		L 1	L 2	L 3	L 4
L 1	松永 菜々	行橋 テニスサークル	6-0	6-4	6-0
	久富 陽子				
L 2	谷 菜穂美	行橋TC	6-2	6-4	6-0
	石川 夕子				
L 3	磯田 貴子	行橋 レディーステニス	6-2	6-4	6-0
	西 環				
L 4	阿部 智美	ビッグ マウンテン	6-2	6-4	6-0
	吉田 由美				

シニア (Mパート)							
		M1	M2	M3	勝敗	G率	順位
M1	時野 勝	菊田LTC	6-5	6-4	2-0		1
	寺岡 康三						
M2	平川 佳希	行橋TC ☆	5-6	6-4	1-1		2
	門田 雅子						
M3	今尾 憲生	NYC	4-6	4-6	0-2		3
	池永 良治						

シニア (Nパート)							
		N1	N2	N3	勝敗	G率	順位
N1	浅倉 学	菊田LTC	6-0	6-1	2-0		1
	大松 俊英						
N2	朝来 律則	キット テニス クラブ ☆	0-6	1-6	0-2		3
	山田 千恵子						
N3	長岡 洋幸	行橋TC	1-6	6-1	1-1		2
	阿部 清人						

シニア (Oパート)			
O1	西村 幸吉	NYC	
	貴戸 一郎		
O2	江上 智子	フリー	☆
	高尾 麗子	行橋テニス サークル	☆
O3	渡辺 憲夫	TEAM ZEN	
	佐藤 義輝		
O4	鍋藤 弘明	行橋TC	
	山口 晃廣		

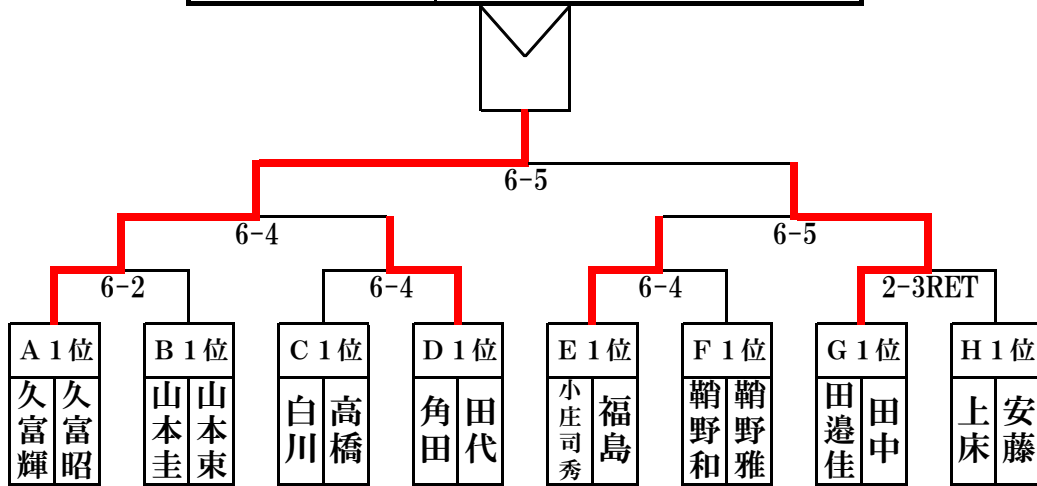
Handicap results shown in red:

- O1 vs O2: 6-2
- O1 vs O3: 6-3
- O2 vs O3: 6-1
- O3 vs O4: 6-5

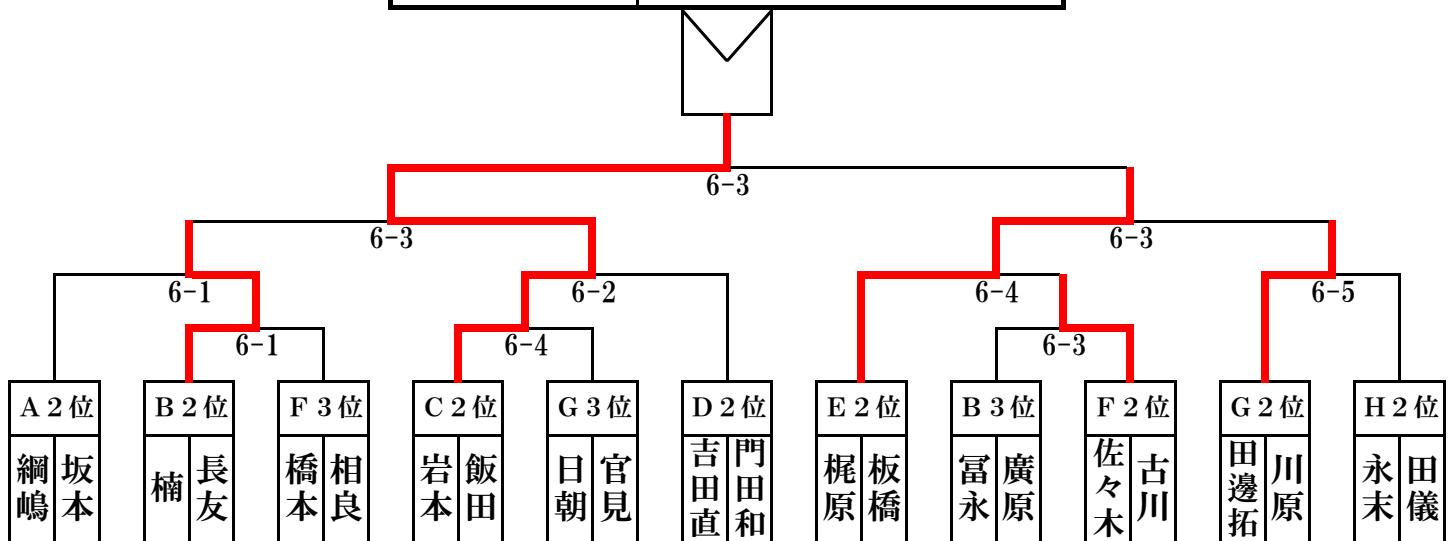
シニアダブルスハンデについて

- 大会本部が出場者の年齢・性別・実力などを考慮して、チームのハンディを決定します。
(ハンデをもらうチームに☆・☆☆を割り振ります。)
- 対戦相手と☆1つの差がある場合は15ハンディとします。
☆2つの差がある場合は30ハンディとします。
- ハンディは使用しなくても構いません。試合前に相手に申告してください。
ハンディを使用しなかった場合には、試合後に本部に報告してください。
- 15ハンディの際は、サーブレシーブの開始側(フォア・バック)はレシーブ側が選択してください。

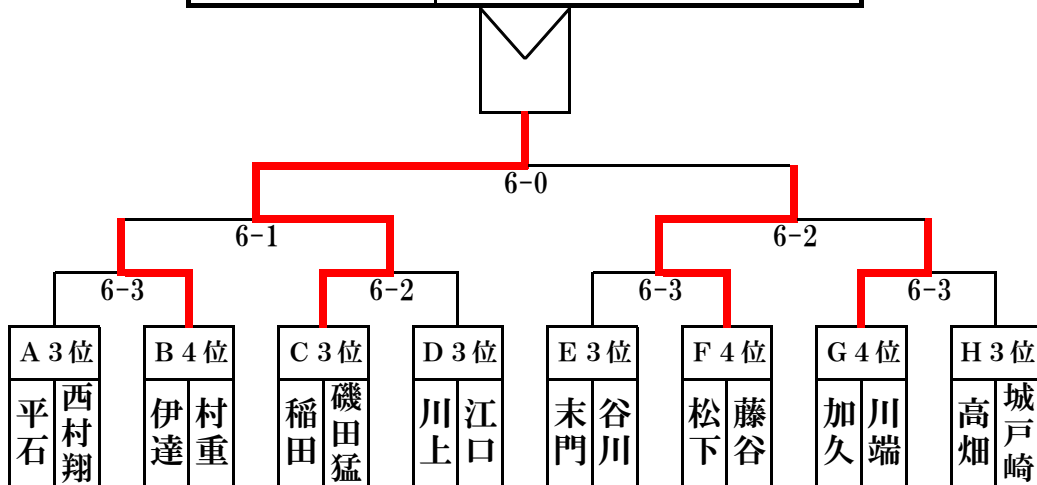
男子上位トーナメント
 賞品 優勝・準優勝・3位



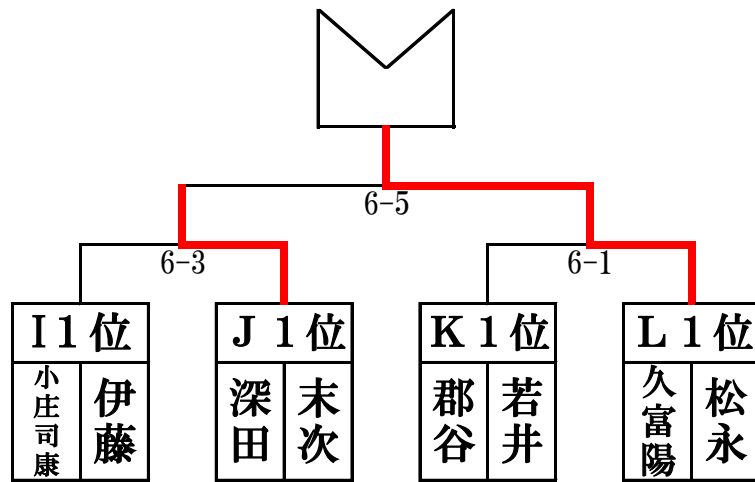
男子中位トーナメント
 賞品 優勝・準優勝・3位



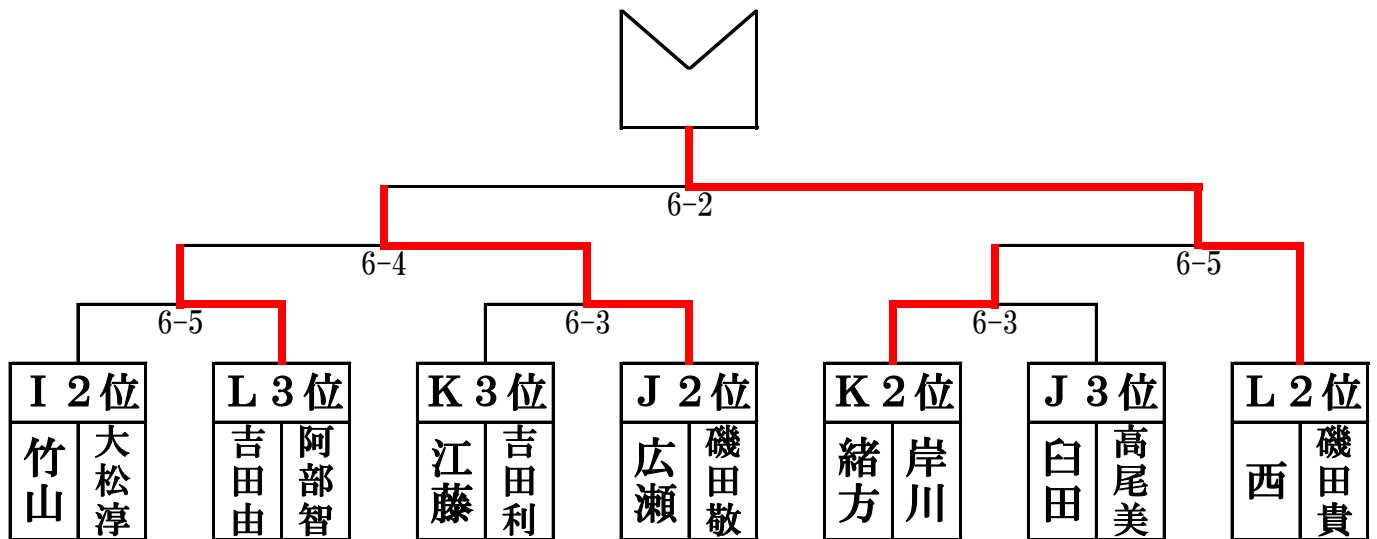
男子下位トーナメント
 賞品 優勝・準優勝



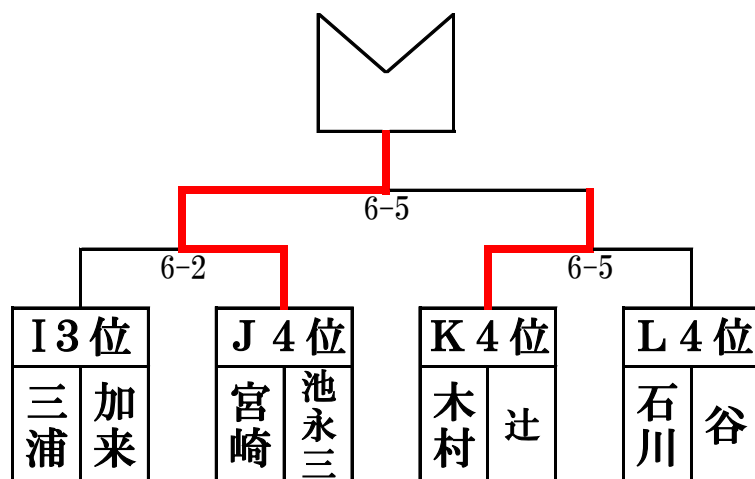
女子上位トーナメント	
賞品	優勝・準優勝



女子中位トーナメント	
賞品	優勝・準優勝



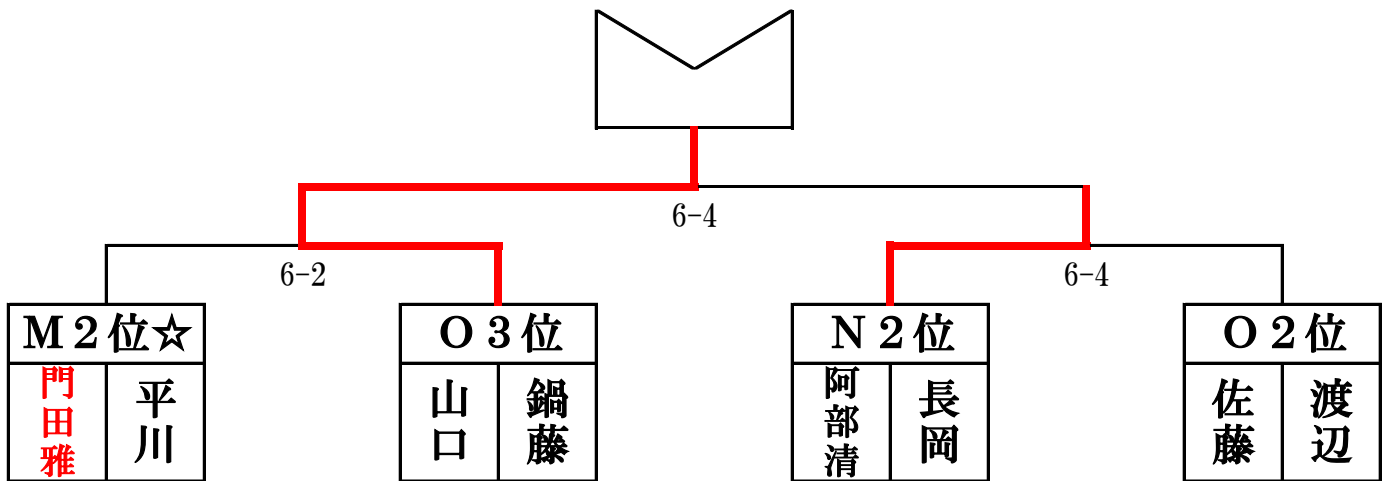
女子下位トーナメント	
賞品	優勝



シニア上位リーグ	
賞品	優勝・準優勝

		M 1位	N 1位	O 1位	勝敗	G率	順位
M 1位	時野	\	3-6	5-6	0-2		3
	寺岡						
N 1位	浅倉		6-3	6-4	2-0		1
	大松俊						
O 1位	西村幸		6-5	4-6	1-1		2
	貴戸						

シニア中位トーナメント	
賞品	優勝・準優勝



シニア下位リーグ	
賞品	優勝

		M 3位	N 3位	O 4位	勝敗	G率	順位
M 3位	今尾	\	6-2	6-0	2-0		1
	池永良						
N 3位	朝来		2-6	2-6	0-2		3
	山田☆						
O 4位	江上☆		0-6	6-2	1-1		2
	高尾麗☆						

行橋テニス協会長杯テニス大会歴代結果

		男子				女子				シニア			
		優勝		準優勝		優勝		準優勝		優勝		準優勝	
第1回	H13.11.25	小柳 明久 村上 直行	行橋TC			深田 三枝子 平川 ニ三恵	行橋TC						
第2回	H14.11.23	松尾 真也 小柳 明久	行橋TC			小柳 茂子 高松 町子	行橋TC						
第3回	H15.11.23	小坂 信雄 久保田 智夫	安川電機	小柳 明久 岡田 文夫	行橋TC	小柳 茂子 高松 町子	行橋TC	平川 ニ三恵 立石 チヅ子	オーガスト マーガレット				
第4回	H16.10.17	平川 佳希 白川 健一	行橋TC	鞆野 雅之 鞆野 和彦	行橋TC	小柳 茂子 高松 町子	行橋TC	上野 香里 門田 雅子	行橋TC				
第5回	H17.11.20	小坂 信雄 久保田 智夫	安川電機	平川 佳希 白川 健一	行橋TC	稲佐 由美子 神田 美幸	行橋TC TUNC	小柳 茂子 高松 町子	行橋TC				
第6回	H18.12.3	小柳 明久 古賀 秀夫	行橋TC	岡田 文夫 菊田 聖慈	行橋TC	山村 麗子 神田 美幸	スマッシュTC TUNC	小柳 茂子 高松 町子	行橋TC				
第7回	H19.11.11	工藤 修 板尾 幸一郎	空自築城	上田 剛 浅野 茂利	ハッピーネス	上野 香里 門田 雅子	行橋TC	谷 菜穂美 石川 タ子	行橋TC フリー				
第8回	H20.11.9	小柳 明久 白川 健一	行橋TC	村上 直行 鞆野 雅之	行橋TC	金井 由美子 神田 美幸	行橋TC TUNC	小柳 茂子 高松 町子	行橋TC				
第9回	H21.11.8	小柳 明久 鞆野 雅之	行橋TC	平川 佳希 白川 健一	行橋TC	原田 真奈美 梅本 佳代	NYC	岡田 妙子 高松 町子	マーガレット 行橋TC				
第10回	H22.11.14	橋本 道雄 竹下 元気	行橋TC	池上 豊幸 鞆野 雅之	行橋TC	池田 美奈子 岡 宏美	TEAM ZEN	豊崎 清子 瀬口 美代子	安川電機 新日鉄八幡				
第11回	H23.11.13	矢野 敬貴 松平 洋次郎	豊々クラブ	平川 佳希 白川 健一	行橋TC	池田 美奈子 白川 佐織	TEAM ZEN 行橋TC	阪下 保子 春藤 恵子	NYC				
第12回	H24.11.18	竹下 元気 鞆野 雅之	行橋TC	平川 佳希 白川 健一	行橋TC	神田 美幸 豊崎 清子	NYC 行橋TC	村山 悟子 磯田 貴子	TEAM ZEN	長岡 洋行 川端 佳久	行橋TC	小柳 明久 羽島 勝治	行橋TC マーガレット
第13回	H25.11.17	竹下 元気 丸岡 正徳	行橋TC 岡田塾	城戸崎 淳 池田 俊之	フリー	村山 悟子 磯田 貴子	TEAM ZEN	緒方 早苗 緒方 さつき	行橋TC	長岡 洋行 小柳 明久	行橋TC	川端 佳久 田淵 和利	行橋TC
第14回	H26.11.16	鞆野 雅之 鞆野 和彦	行橋TC	久富 輝昭 林 毅	TEAM ZEN ビッグマウンテン	磯田 貴子 未次 寛子	TEAM ZEN 門司LTC	中島 幸子 門田 友貴	YYC	迎田 由紀 新谷 一昭	ファーストバードTC	西嶋 隆 永野 孝	ビッグマウンテン
第15回	H27.11.15	鞆野 雅之 橋本 道雄	行橋TC	平川 佳希 白川 健一	行橋TC	角田 広香 山路 二タ子	ビッグマウンテン	緒方 早苗 緒方 さつき	ビッグマウンテン 行橋TC	小柳 明久 田淵 和利	行橋TC	西嶋 隆 永野 孝	ビッグマウンテン
第16回	H28.11.13	角田 誠一 大杉 博海	ビッグマウンテン	松下 太 上床 昌幸	行橋TC TEAM ZEN	門田 友貴 中島 幸子	YYC	金丸 香 阿部 真紀	ビッグマウンテン	西嶋 隆 永野 孝	ビッグマウンテン	長岡 洋幸 三岳 正行	行橋TC
第17回	H29.11.12	角田 誠一 荻田 康雄	ビッグマウンテン TEAM ZEN	松下 太 鞆野 雅之	行橋TC	緒方 早苗 緒方 さつき	行橋TC	門田 友貴 向笠 千寿	YYC ビッグマウンテン	小柳 明久 谷 菜穂美	行橋TC	門田 和昭 門田 雅子	行橋TC
第18回	H30.11.11	角田 誠一 林 毅	ビッグマウンテン	山本 圭一 鞆野 雅之	NYC 行橋TC	緒方 早苗 弥富 洋美	行橋TC ビッグマウンテン	中島 幸子 向笠 千寿	キットサークル ビッグマウンテン	貴戸 一郎 西村 幸吉	NYC	長岡 洋幸 三岳 正行	行橋TC
第19回	R1.11.17	角田 誠一 那須 敬太	ビッグマウンテン	田中 孝治 松平 洋次郎	行橋テニスサークル ビッグマウンテン	角田 広香 山路 二タ子	ビッグマウンテン	郡谷 里恵子 若井 彩加	ビッグマウンテン	鍋藤 弘明 田邊 義見	行橋TC	池永 良治 池永 三枝	NYC
第20回	R2.11.22	小庄司 秀明 小庄司 涼太	ビッグマウンテン	久富 輝昭 久富 昭拓	ビッグマウンテン	相羽 枝莉子 杉元 小梅	ビッグマウンテン	村山 悟子 豊田 真理	TEAM ZEN NYC	浅倉 学 時野 勝	苺田L.T.C	山口 晃廣 梅崎 好治	行橋TC チームKuf
第21回	R2.11.21	久富 輝昭 久富 昭拓	ビッグマウンテン	田邊 佳矩 田中 孝治	キットテニスクラブ ビッグマウンテン	松永 菜々 久富 陽子	行橋テニスサークル	未次 寛子 深田 三枝子	門司LTC 行橋TC	浅倉 学 大松 俊英	苺田L.T.C	西村 幸吉 貴戸 一郎	NYC