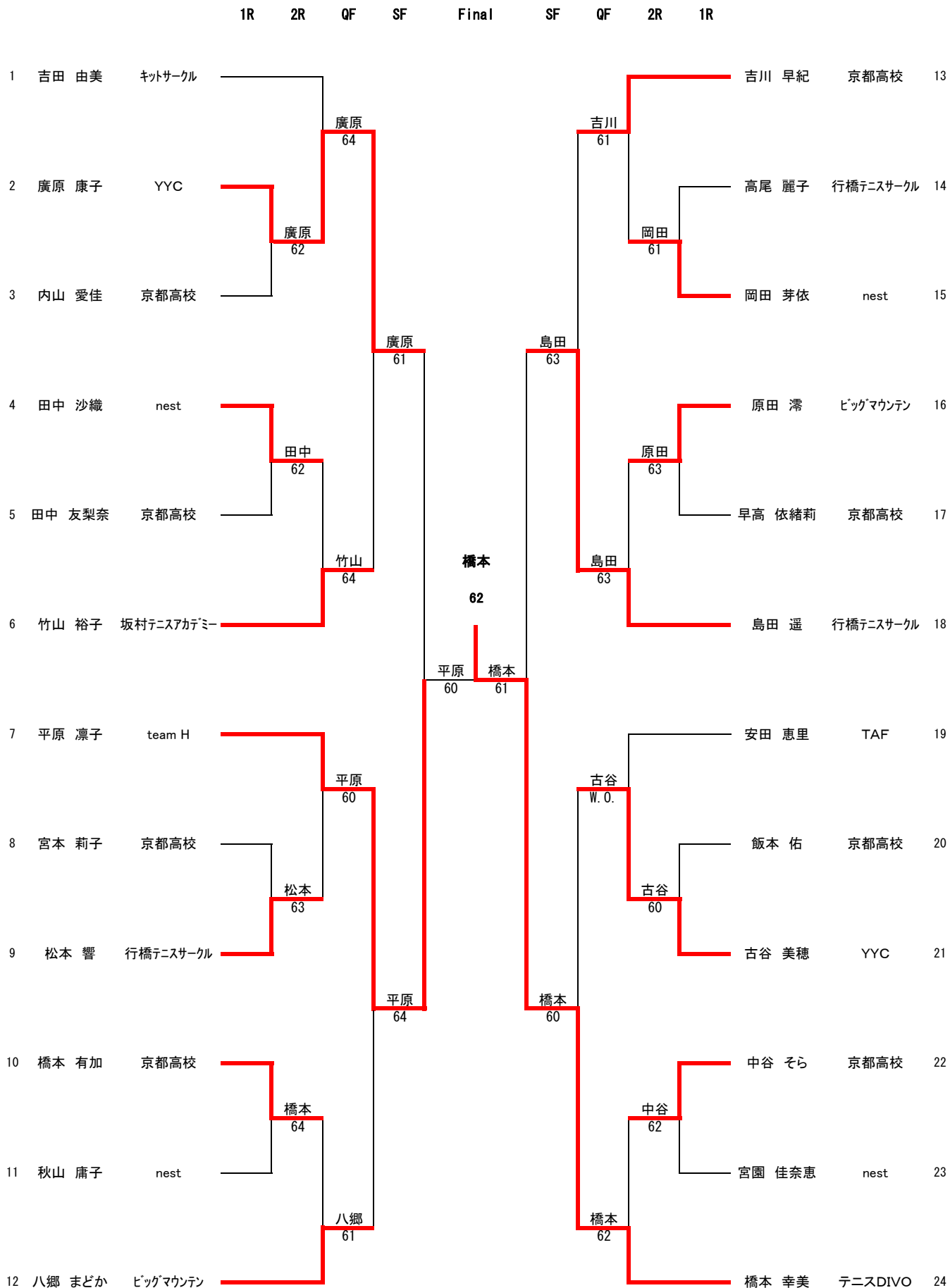


# 男子シングルス

	1R	2R	3R	QF	SF	Final	SF	QF	3R	2R	1R		
1	小田 亮太 (TAF)		小田 65						篠崎 62		西脇 遼 (京都高校)	32	
2	泉 光 (京都高校)	湯原 60							佐々木 62		篠崎 健治 (nest)	33	
3	湯原 匠 (芦屋TC)			小田 60					佐々木 62		福田 幸 (苅田工業高校)	34	
4	岩永 健 (京都高校)	塩先 61							佐々木 62		佐々木 博史 (行橋TC)	35	
5	塩先 亨慶 (行橋テニスサークル)		稲益 61						升田 65		迫田 慶人 (京都高校)	36	
6	松永 和之 (坂村テニスアカデミー)	稲益 62							楠 62		升田 淳史 (ヒックマウンテン)	37	
7	稲益 陽二 (行橋テニスサークル)								楠 62		木坂 慶彦 (TAF)	38	
8	大畑 智也 (京都高校)	大畑 60		小路 64					佐々木 62		楠 征二 (行橋テニスサークル)	39	
9	宇都宮 大輔 (nest)		廣原 61						齋田 62		有田 智哉 (京都高校)	40	
10	川端 琳 (京都高校)	廣原 61							齋田 62		齋田 謙介 (行橋テニスサークル)	41	
11	廣原 秀正 (YYC)			小路 63					谷川 60		青井 優也 (京都高校)	42	
12	東園 和也 (行橋テニスサークル)	東園 60							齋田 65		谷川 雄輔 (nest)	43	
13	夕田 啓剛 (京都高校)		小路 62						今富 60		今富 英樹 (ザッツ行橋TC)	44	
14	濱田 真一 (ヒックマウンテン)	小路 62							下村 62		江藤 蓮 (京都高校)	45	
15	小路 樹 (苅田工業高校)				小路 61	小路 62	稲益 60		下村 60		桜木 景太 (坂村テニスアカデミー)	46	
16	則松 恒喜 (京都高校)	末門 61							下村 60		下村 有佑 (行橋テニスサークル)	47	
17	末門 裕一 (nest)		梶原 62						稲益 60		稲益 仁 (行橋テニスサークル)	48	
18	向野 勇哉 (フリー)	梶原 60							稲益 61		加藤 嶺弥 (京都高校)	49	
19	梶原 浩二 (行橋テニスサークル)			梶原 62					竹山 64		竹山 洋平 (坂村テニスアカデミー)	50	
20	二宮 誠 (TEAM ZEN)	二宮 60							稲益 61		百田 拓 (TAF)	51	
21	谷口 雄路 (フリー)		二宮 65						阪本 64		阪本 翔哉 (京都高校)	52	
22	橋元 一璃 (京都高校)	秦 60							阪本 61		小畑 雄希 (nest)	53	
23	秦 哲也 (ザッツ行橋TC)			梶原 65					日朝 64		日朝 義喜 (行橋テニスサークル)	54	
24	橋本 竜馬 (京都高校)	橋本 60							松本 63		春木 翔太 (三菱マテリアル)	55	
25	福田 成晃 (行橋テニスサークル)	橋本 60							松本 62		松本 喜久 (TEAM ZEN)	56	
26	石津 要 (テニスDIVO)	鶴田 60							宮武 61		溝口 信也 (京都高校)	57	
27	鶴田 尚也 (nest)			大川 61					松本 65		鞘野 太一 (京都高校)	58	
28	藤倉 勉 (坂村テニスアカデミー)	草野 64							宮武 61		宮武 郁弥 (苅田工業高校)	59	
29	草野 紘樹 (京都高校)		大川 62						藤谷 63		藤谷 明男 (行橋テニスサークル)	60	
30	池田 健次郎 (京都高校)	大川 61							中田 65		川端 道彦 (nest)	61	
31	大川 悟 (行橋テニスサークル)										中田 真樹 (京都高校)	62	



# 女子シングルス



### 女子ダブルス

