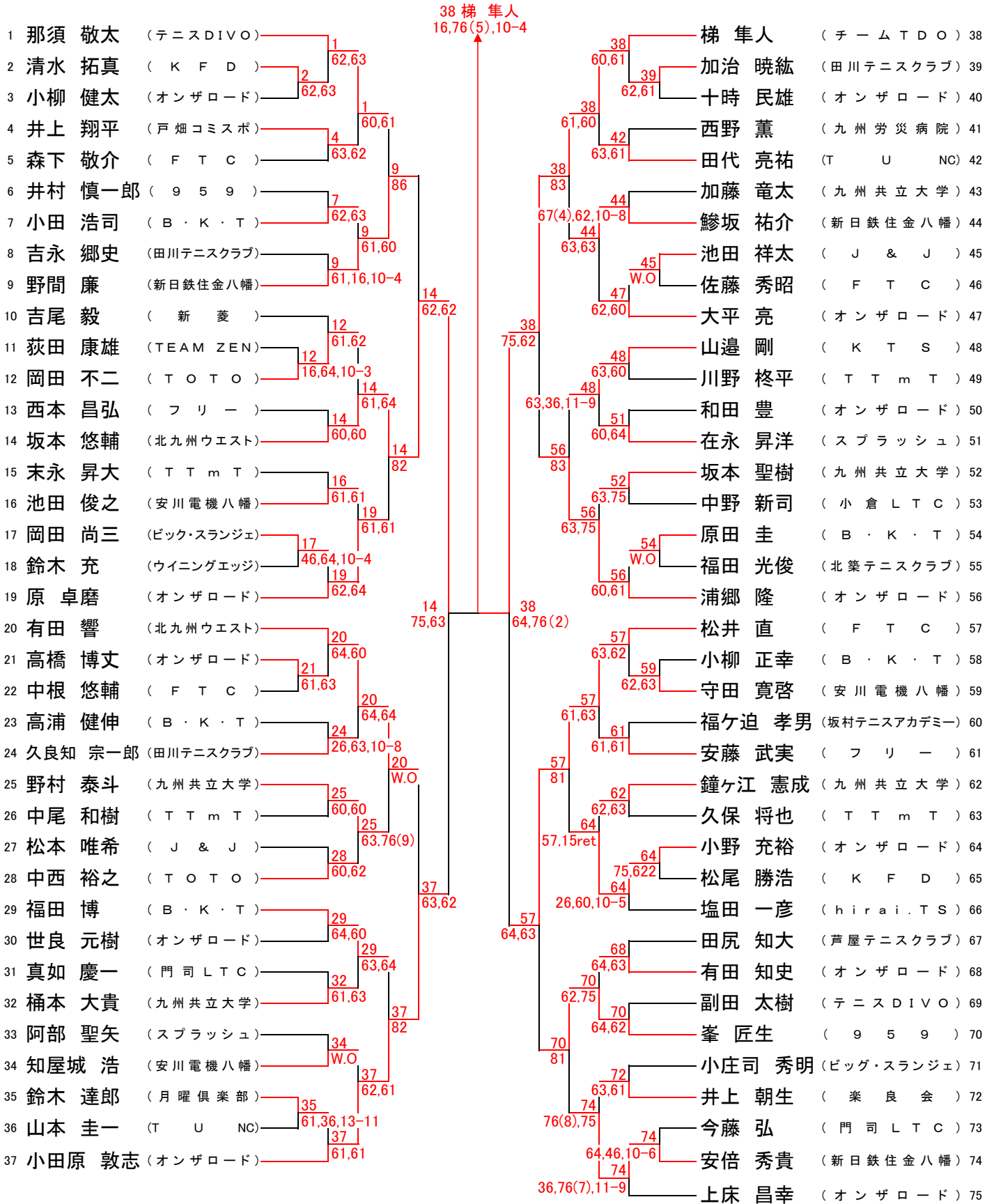


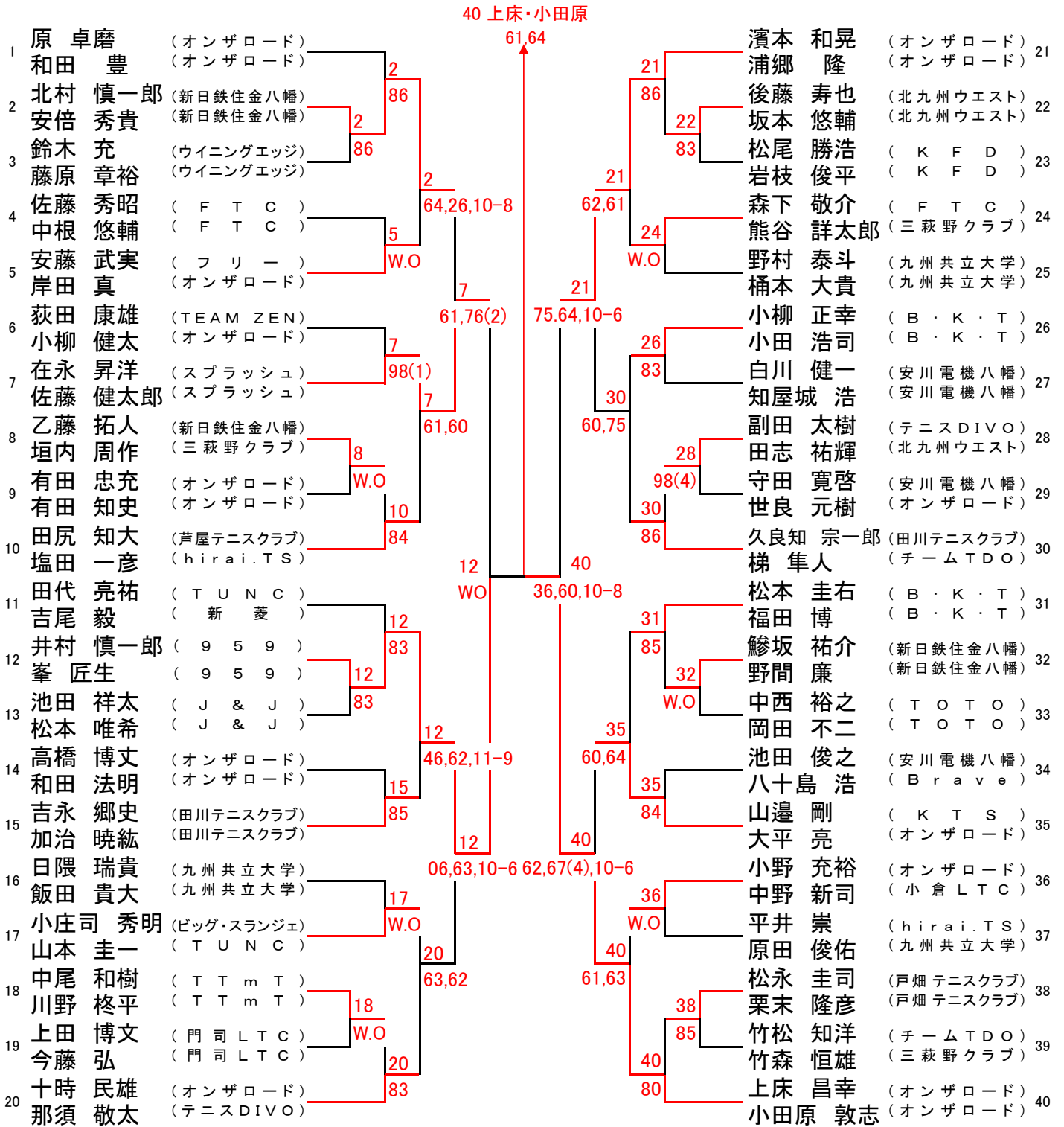
# 男子A級シングルス



## シード順位

- |         |         |
|---------|---------|
| 1 那須敬太  | 9 大平亮   |
| 2 上床昌幸  | 10 福田博  |
| 3 有田響   | 11 田尻知大 |
| 4 浦郷隆   | 12 中西裕之 |
| 5 小田原敦志 | 13 塩田一彦 |
| 6 松井直   | 14 山邊剛  |
| 7 原卓磨   | 15 野間廉  |
| 8 梯隼人   | 16 吉尾毅  |

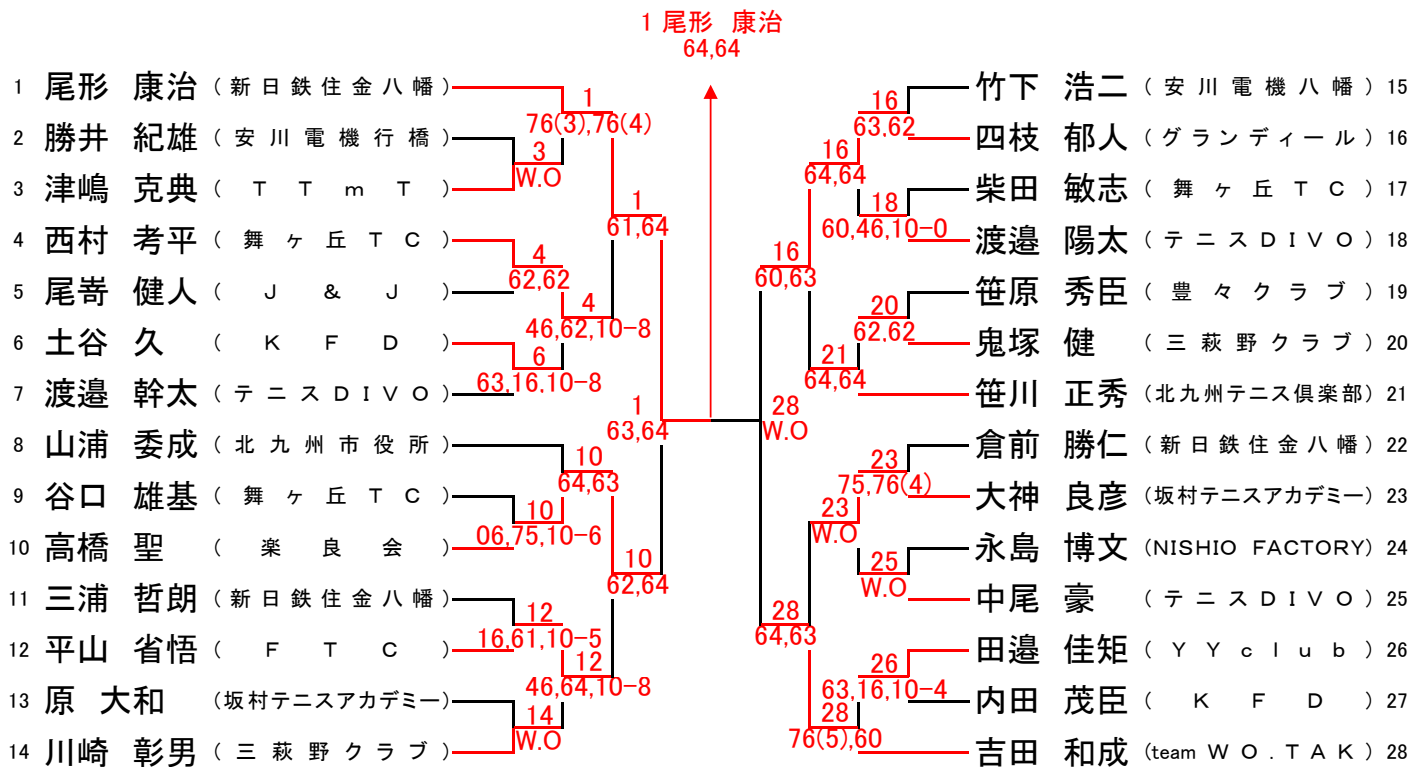
男子A級ダブルス



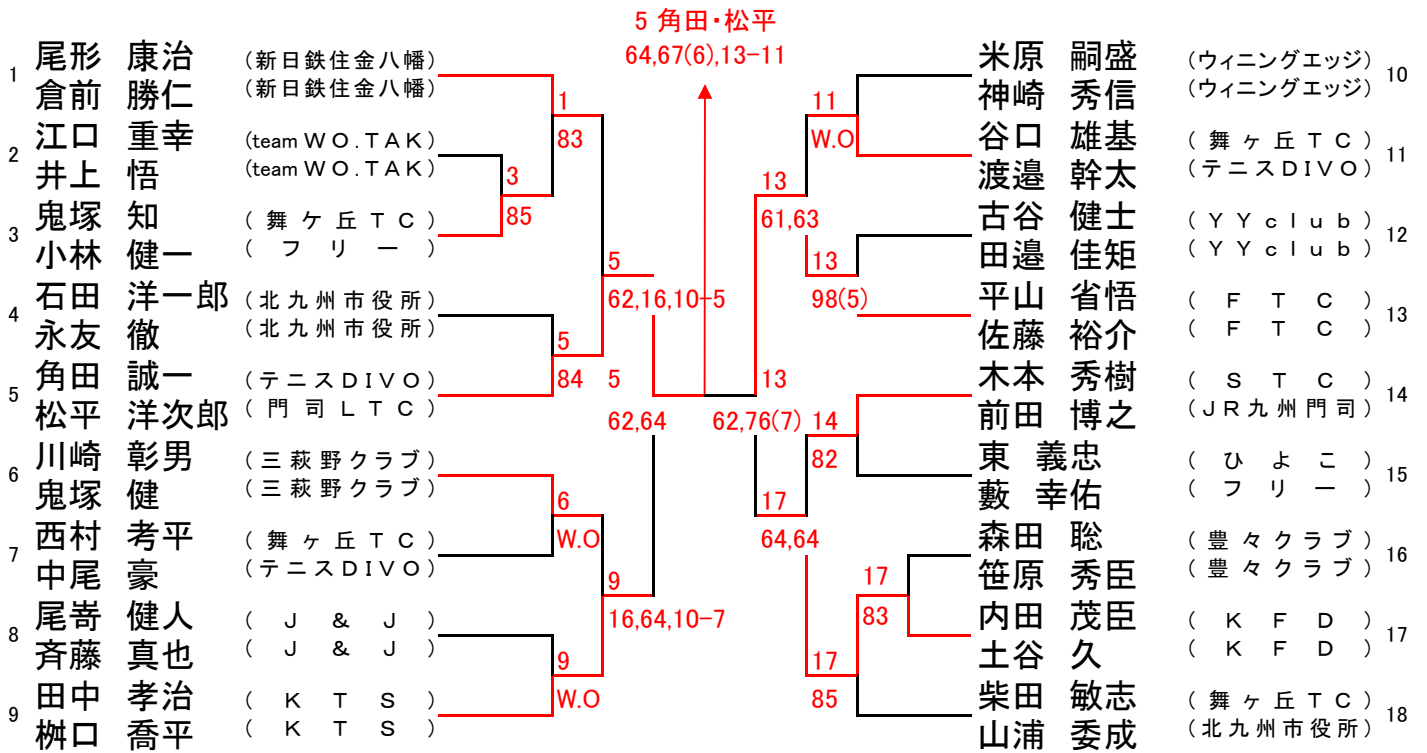
シード順位

- |          |        |
|----------|--------|
| 1 原卓磨    | 5 松本圭右 |
| 和田豊      | 福田博    |
| 2 上床昌幸   | 6 田尻知大 |
| 小田原敦志    | 塩田一彦   |
| 3 久良知宗一郎 | 7 十時民雄 |
| 梯隼人      | 那須敬太   |
| 4 田代亮祐   | 8 濱本和晃 |
| 吉尾毅      | 浦郷隆    |

# 男子B級シングルス



男子B級ダブルス

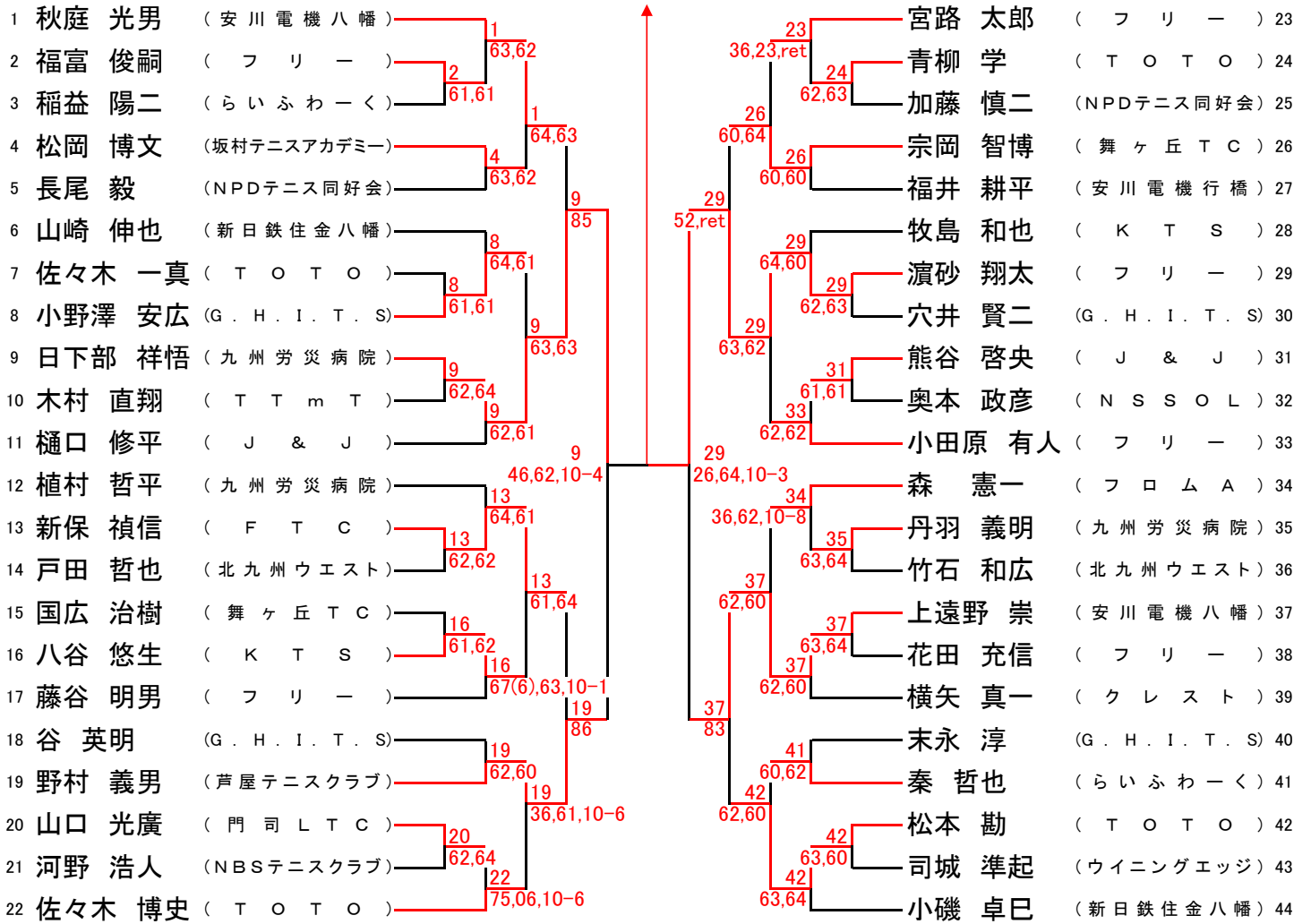


男子C級シングルス(1/2)

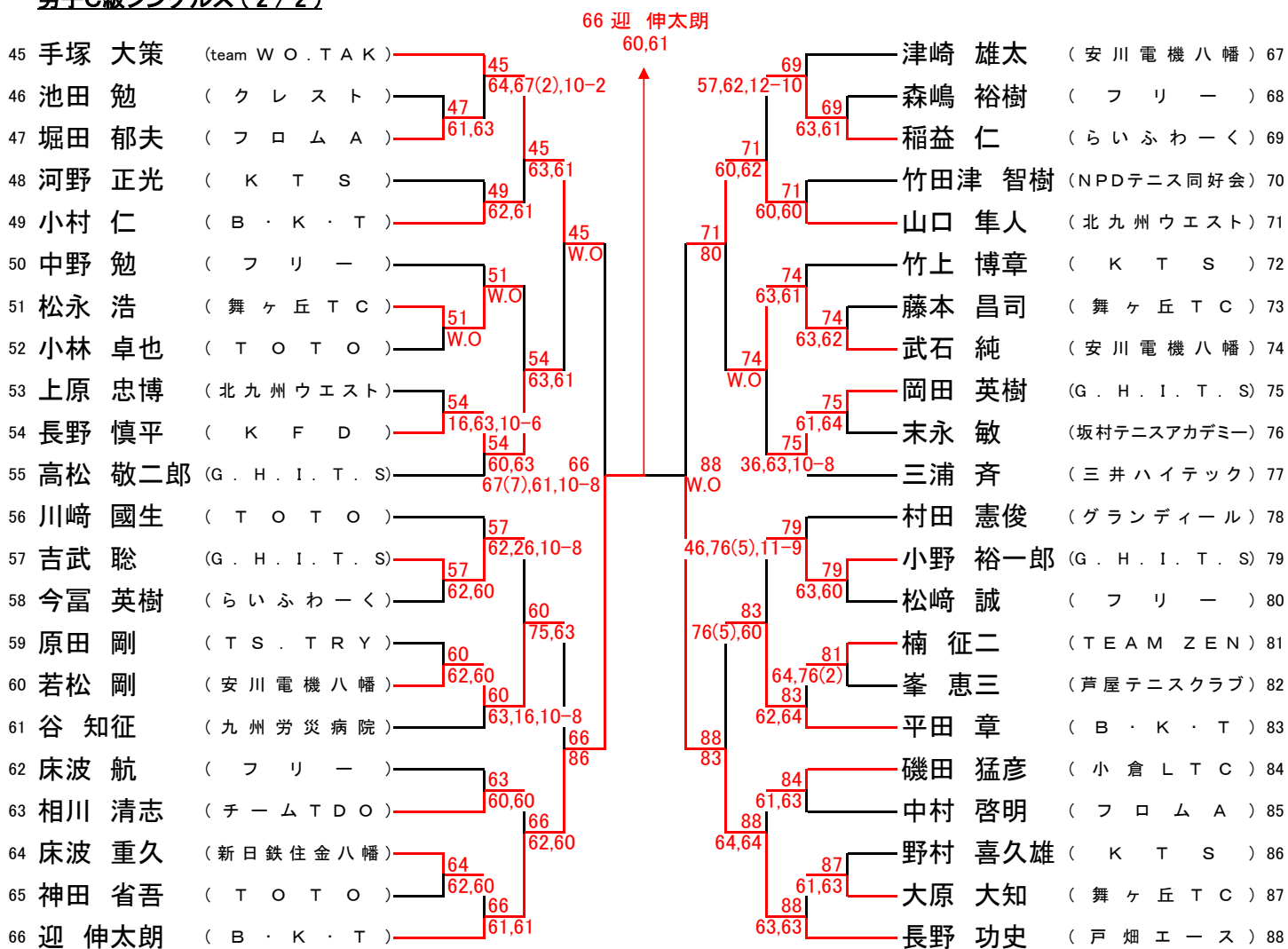
決勝

29 濱砂 翔太  
66 迎 伸太郎

29 濱砂 翔太  
75,67(3)、10-8

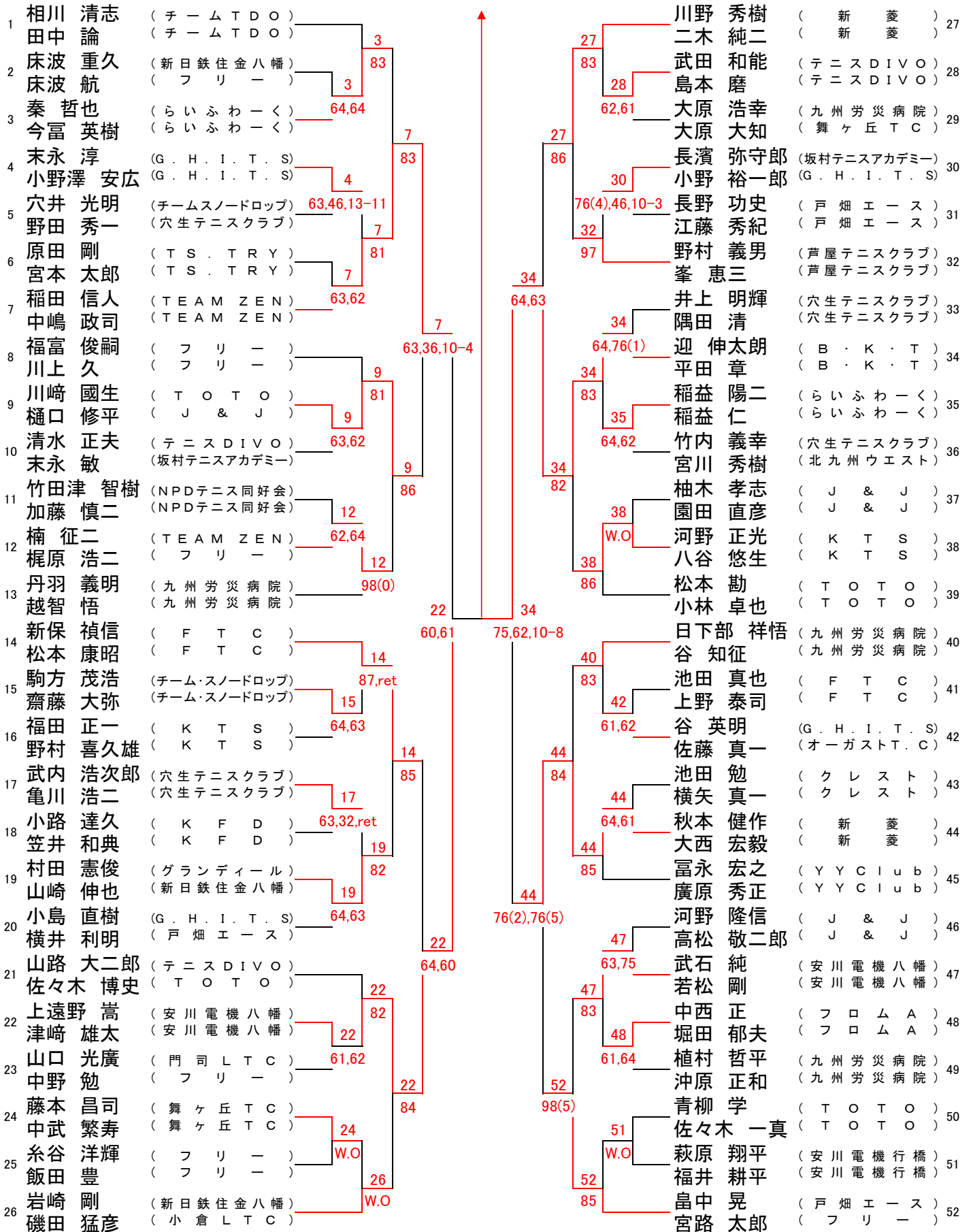


男子C級シングルス(2/2)

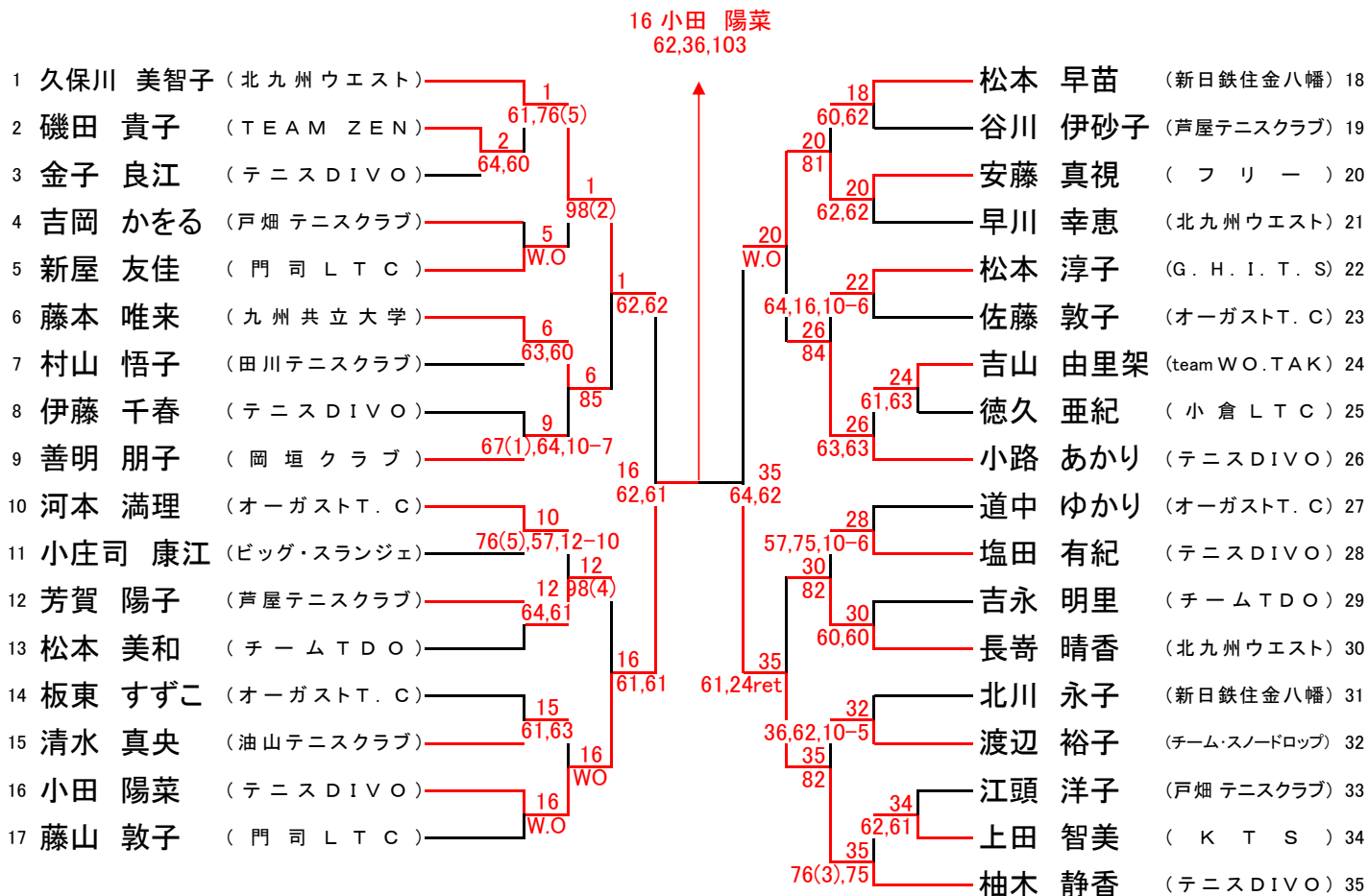


# 男子C級ダブルス

34 迎・平田  
46,63,10-8



女子A級シングルス



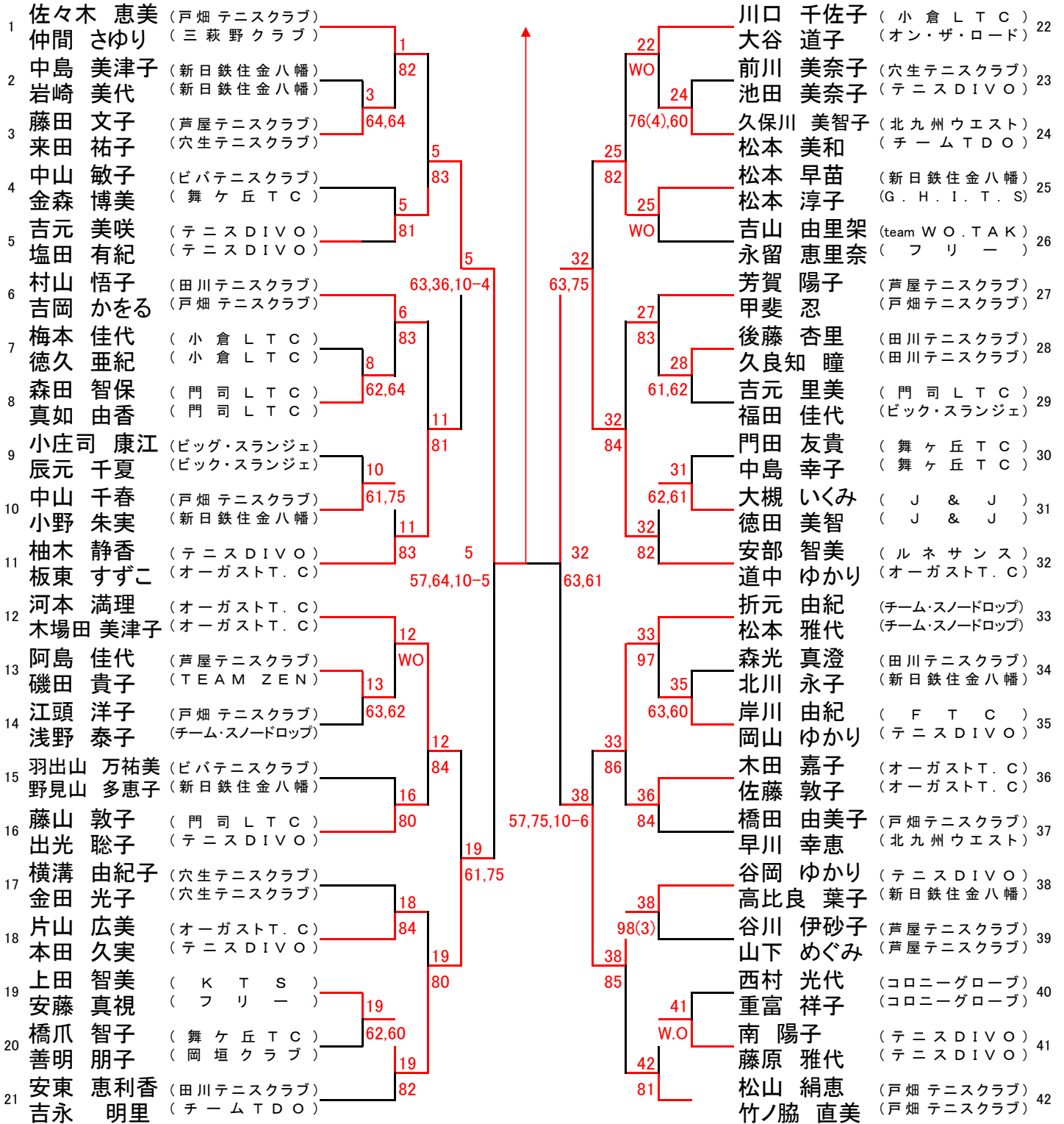
シード順位

- |           |          |
|-----------|----------|
| 1 久保川 美智子 | 5 藤山 敦子  |
| 2 柚木 静香   | 6 松本 早苗  |
| 3 河本 満理   | 7 善明 朋子  |
| 4 小路 あかり  | 8 道中 ゆかり |



女子A級ダブルス

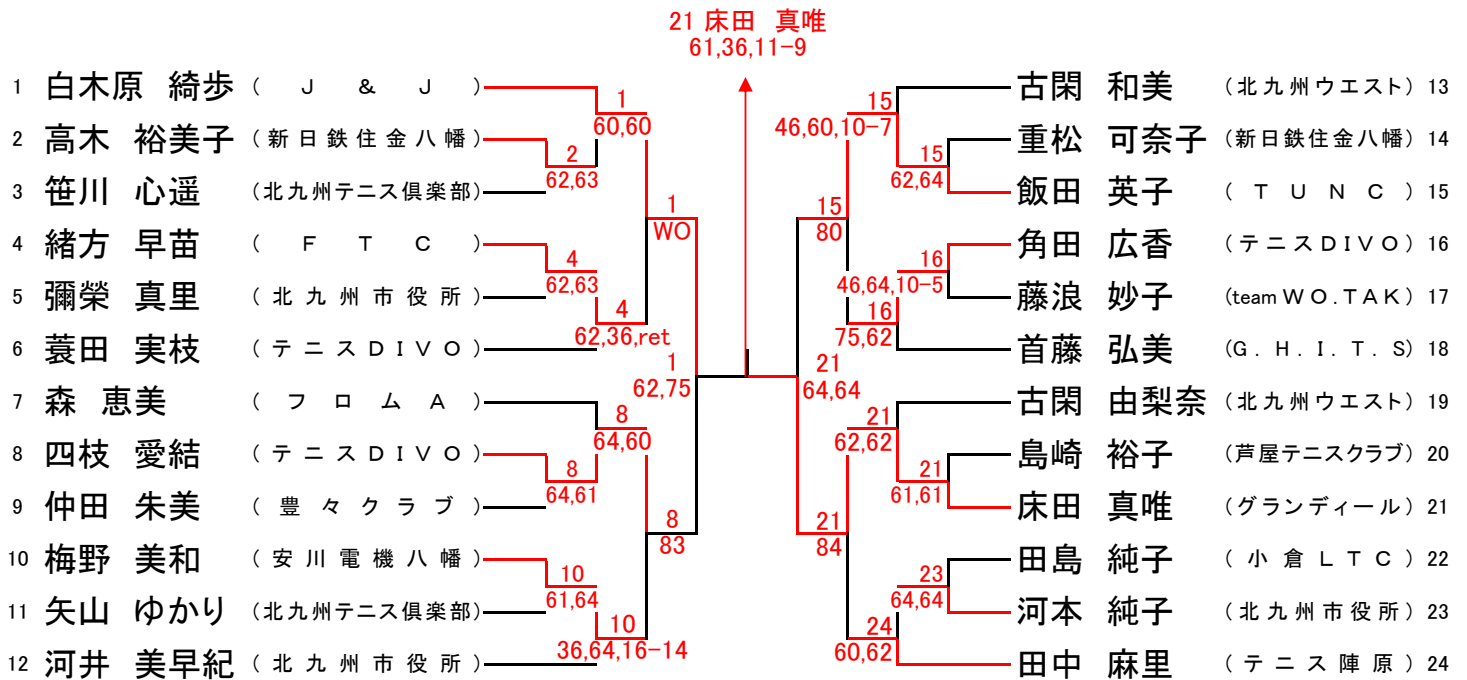
5 吉元・塩田  
57,61,11-9



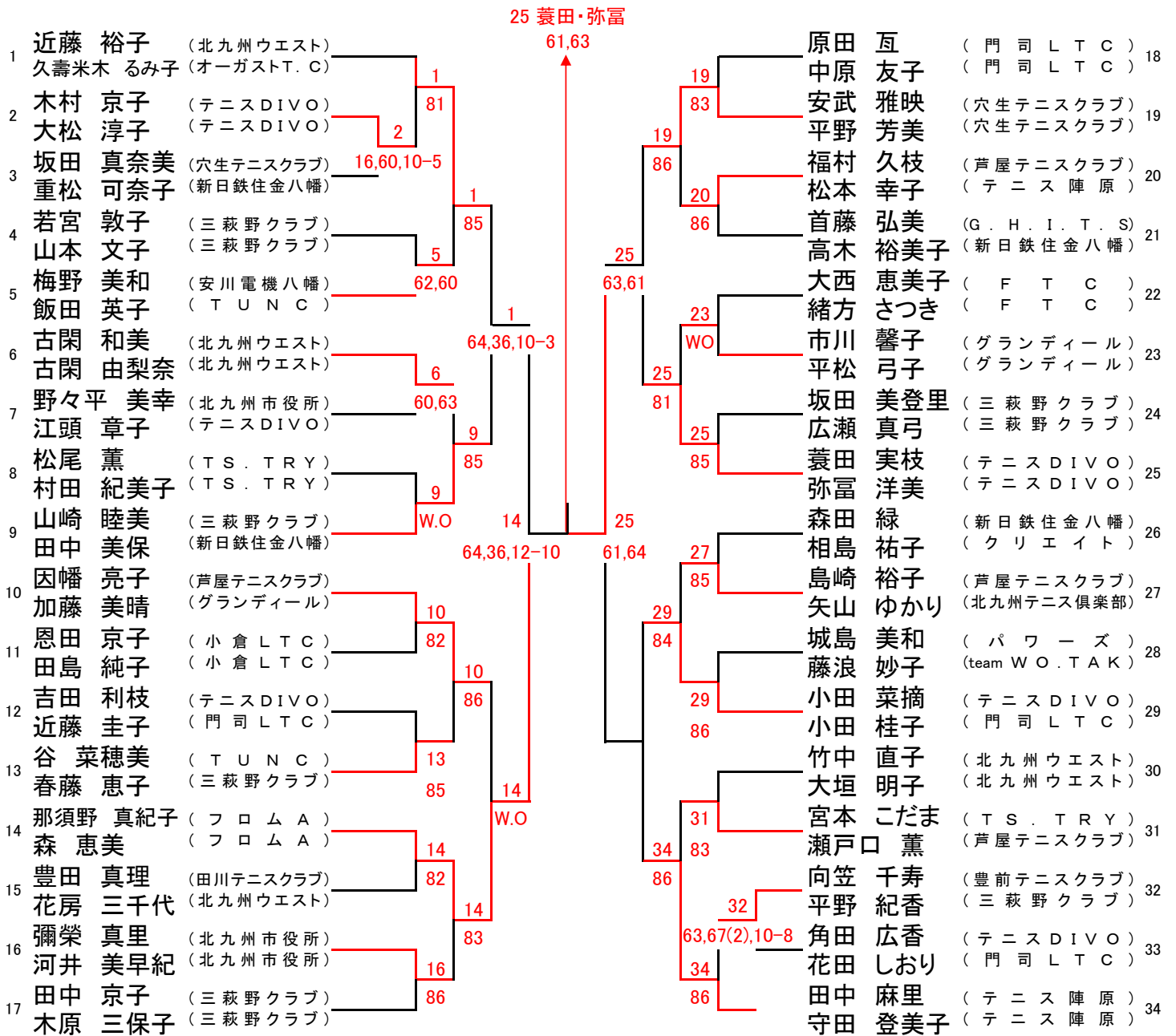
シード順位

- |          |          |
|----------|----------|
| 1 佐々木 恵美 | 5 安東 恵理香 |
| 仲間 さゆり   | 6 吉永 明里  |
| 2 松山 絹恵  | 7 柚木 静香  |
| 竹ノ脇 直美   | 8 板東 すずこ |
| 3 安部 智美  | 9 川口 千佐子 |
| 道中 ゆかり   | 10 大谷 道子 |
| 4 河本 満理  | 11 折元 由紀 |
| 木場田 美津子  | 12 松本 雅代 |

# 女子B級シングルス

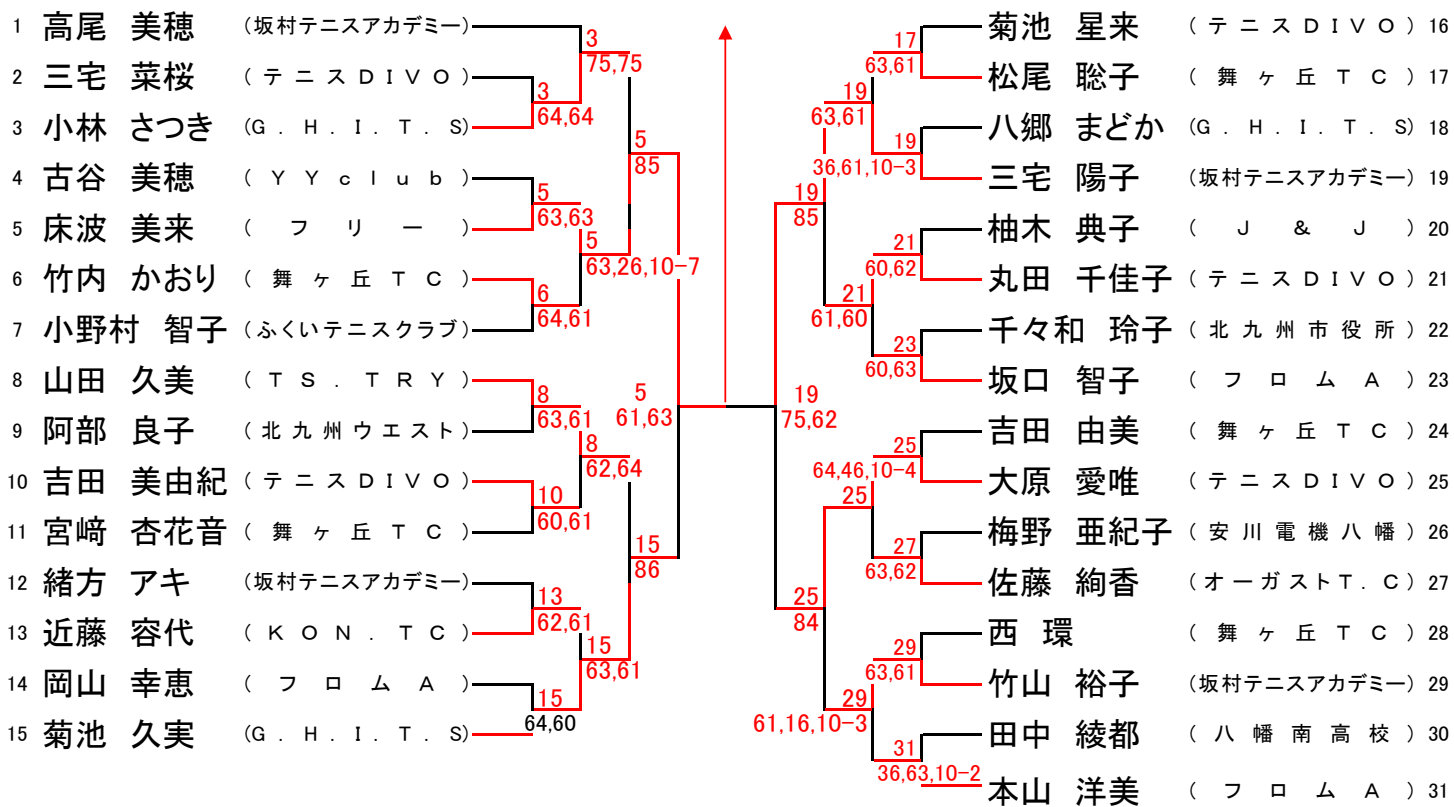


女子B級ダブルス



女子C級シングルス

5 床波 美来  
67(4)、75、10-6



女子C級ダブルス

