

平成30年度

# 第56回 北九州市民体育祭

第44回 北九州市テニス選手権大会  
第44回 北九州市テニス新人王座大会  
第28回 年令別ミックステニス大会(個人戦)

主催 北九州市、北九州市教育委員会、(公財)北九州市体育協会  
特定非営利活動法人北九州市レクリエーション協会

主管 北九州市民体育祭実行委員会、北九州市テニス連盟

後援 読売新聞西部本社、西日本新聞社、朝日新聞社、毎日新聞社

期日 平成30年10月6日(土)、7日(日)、8日(祭)  
(予備日10月14日(日))

場所 市立三萩野庭球場、市立桃園庭球場(10月6日、7日)

## 大会役員

名誉会長 北橋 健治

会長 高田 寿一郎

副会長 本村 道生  
中島 隆徳 浅尾 司 柊山 幸志郎

ディレクター 浦部 好富

レフェリー 中田 成二

競技委員 石井 将 井上 恒夫 井上 丈士  
今藤 弘 小串 節子 古賀 芳男  
小林 信幸 佐藤 敦子 首藤 浩文  
竹ノ脇 直美 中野 新司 中山 謙二  
幡吉 直彦 濱村 恭子 藤田 精一  
藤山 敦子 松本 早苗 簗田 孝一  
和田 法明

総務 田中 義之

いま燃えてとともに流そう 光る汗

北九州市テニス連盟ホームページ  
[http://www.geocities.jp/fed\\_kita/](http://www.geocities.jp/fed_kita/)

## 北九州市民体育祭:選手権・新人王座・年令別ミックス 仮ドロー

種目		日程	第1日目	第2日目	第3日目	予備日
		会場	10月6日(土)	10月7日(日)	10月8日(祭)	10月14日(日)
			三萩野(男子) 桃園(女子)	三萩野 (予備 桃園)	三萩野	三萩野
選手権	男子シングルス		1~3R(三)	SF~F		
	男子ダブルス		1~2R(三)	SF~F		
	女子シングルス		1~2R(桃)	3R~F		
	女子ダブルス		1~2R(桃)	SF~F		
新人王座	男子シングルス		1~3R(三)	4R~F		
	男子ダブルス		1~3R(三)	SF~F		
	女子シングルス		1~3R(桃)	4R~F		
	女子ダブルス		1~3R(桃)	SF~F		
年令別	30才代				リーグ戦	
	40才代				1R~F	
	50才代				1R~F	
	60才代				1R~F	

### 1 試合方法

全試合ノーアドバンテージ方式で行います。また、雨天の場合は試合方法を変更することがあります

選手権 : 初戦と決勝は 3セットマッチ(6-6、7ポイントタイブレーク)、ただし、3セット目は 10ポイントタイブレークとします。

その他は8ゲームプロセット(8-8,7ポイントタイブレーク)で行います

新人王座 : 全試合8ゲームプロセット(8-8,7ポイントタイブレーク)で行います

年令別ミックス:本戦は8ゲームプロセット(8-8,7ポイントタイブレーク)で行います

コンソレは6ゲーム先取で行います

2 出場者は、試合開始予定の10分前までに受付を済ませて下さい。雨天の場合も選手は必ずコートに集合してください。

3 試合前の練習は、各自サーブ4本のみとします

4 けいれんその他の故障による試合の中断は認めません。大会期間中における負傷、事故等については 応急処置のみとします。

5 服装はテニスウェア(Tシャツは禁止。年令別ミックスは長ズボンを着用してよい)を着用し、必ず テニスシューズを着用 してください。

6 試合中、大会役員が「フットフォルト」を宣告することがあります

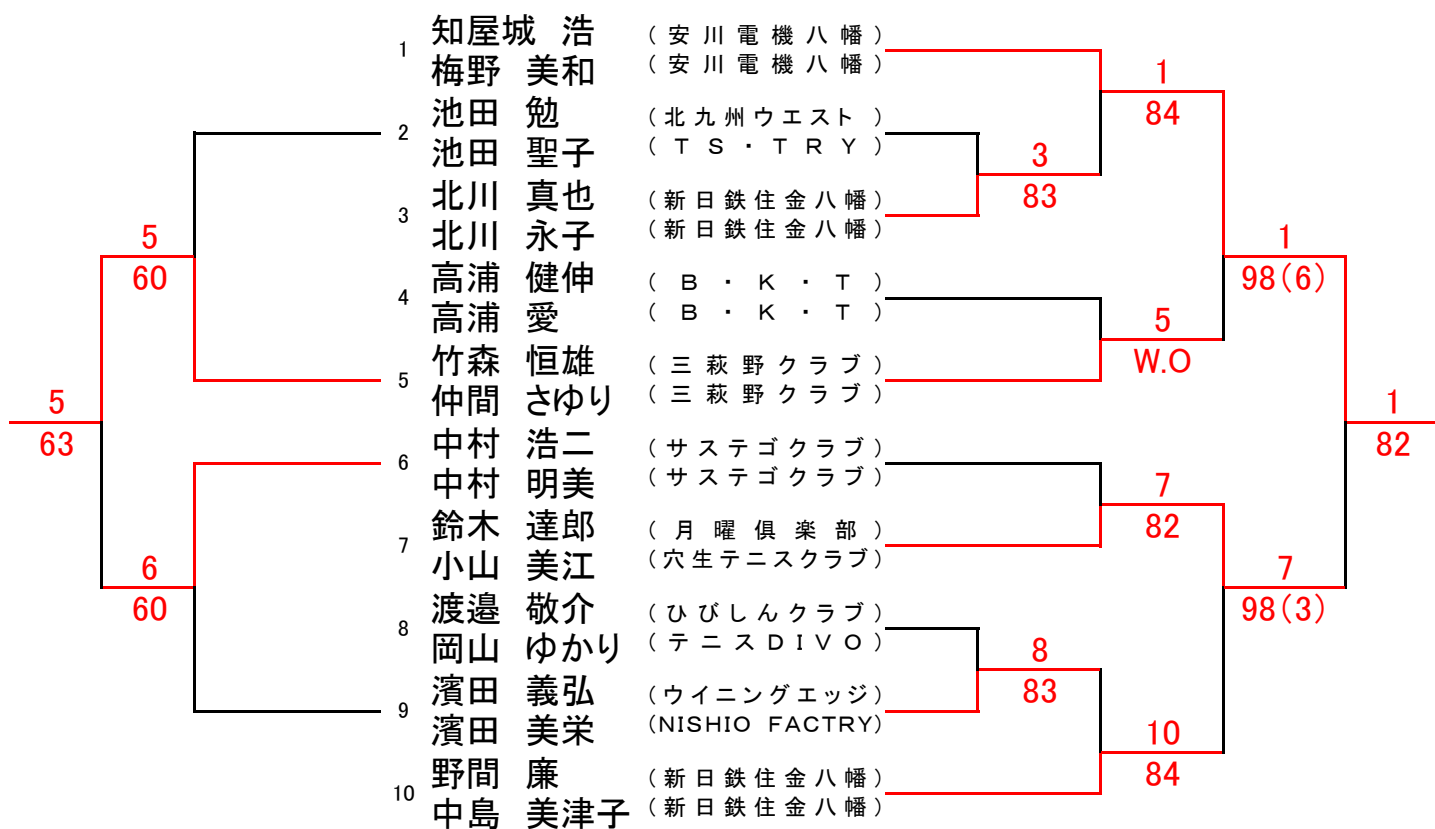
各自が持ち込んだ飲食物の殻は必ず持ち帰ってください。

# 北九州年令別ミックステニス大会

## 30才代

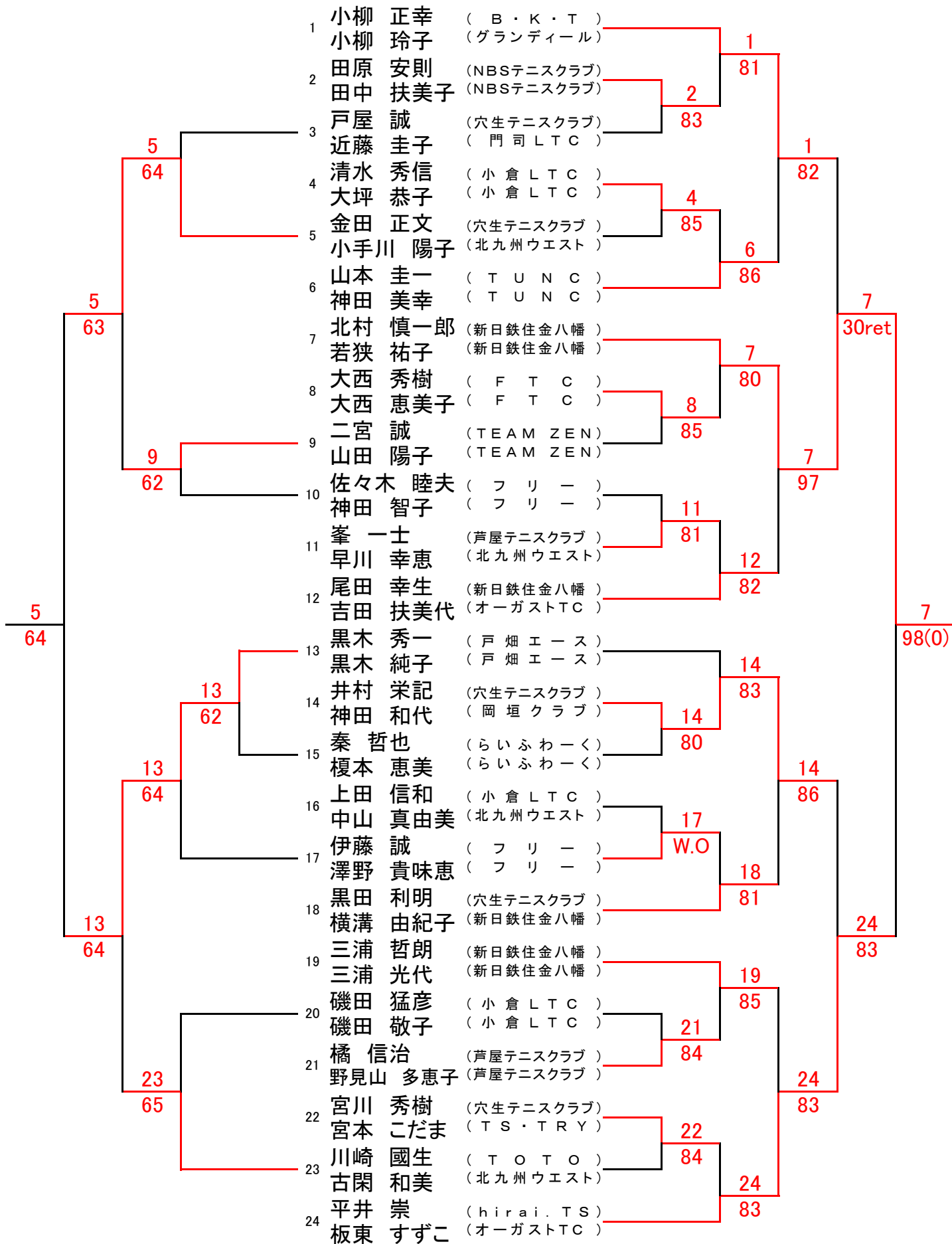
	氏名	所属	順位	リーグ戦結果			勝 敗
				ドロー:1	ドロー:2	ドロー:3	
1	山辺 剛 上田 智美	K T S K T S	2		89(5)	83	1-1
2	安藤 武実 松田 愛子	オン・ザ・ロード K T S	1	98(5)		83	2-0
3	守田 正治 田中 麻里	テニス陣原 テニス陣原	3	38	38		0-2

## 40才代



# 北九州年令別ミックステニス大会

## 50才代



# 北九州年令別ミックステニス大会

## 60才代

