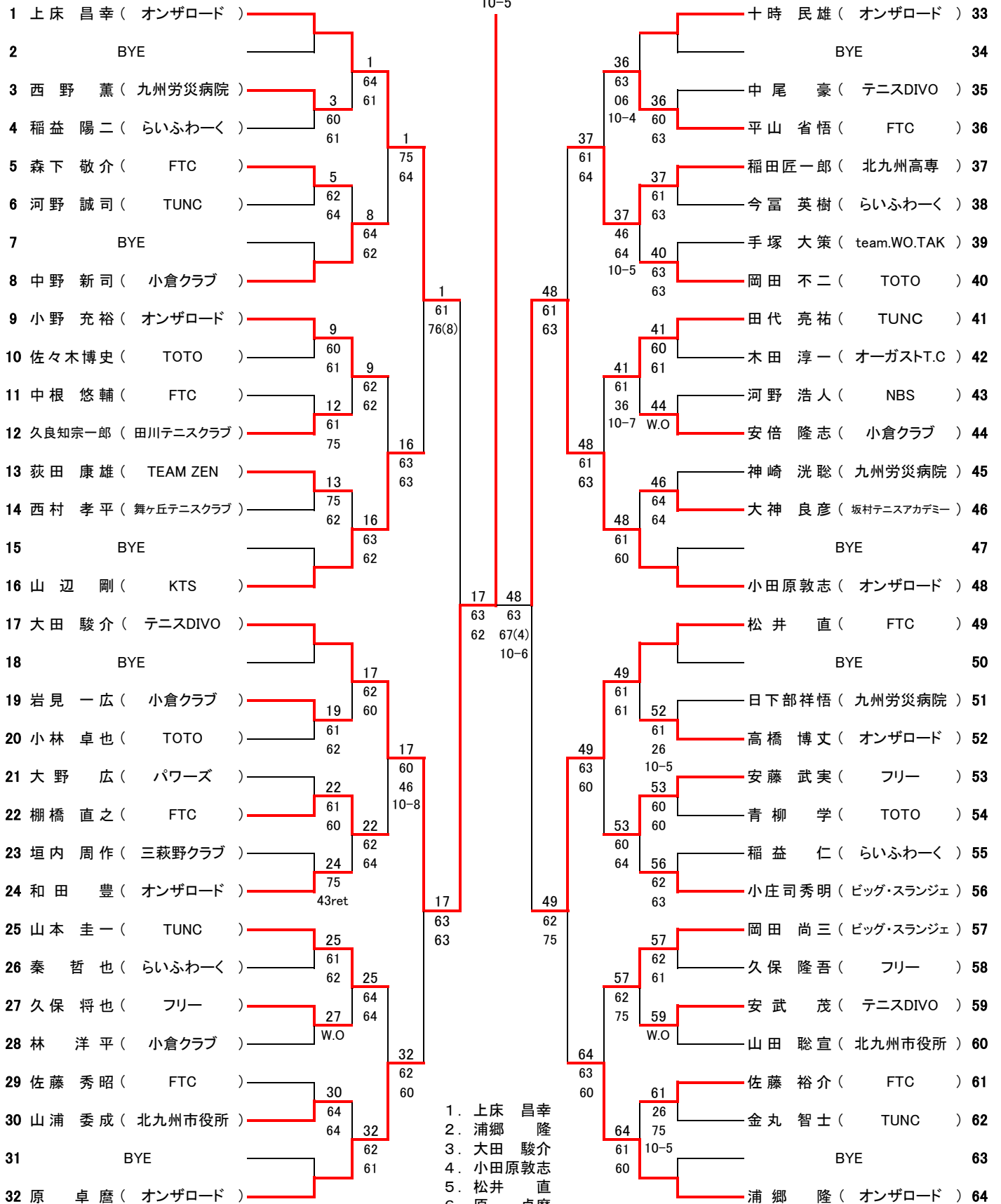


男子シングルス

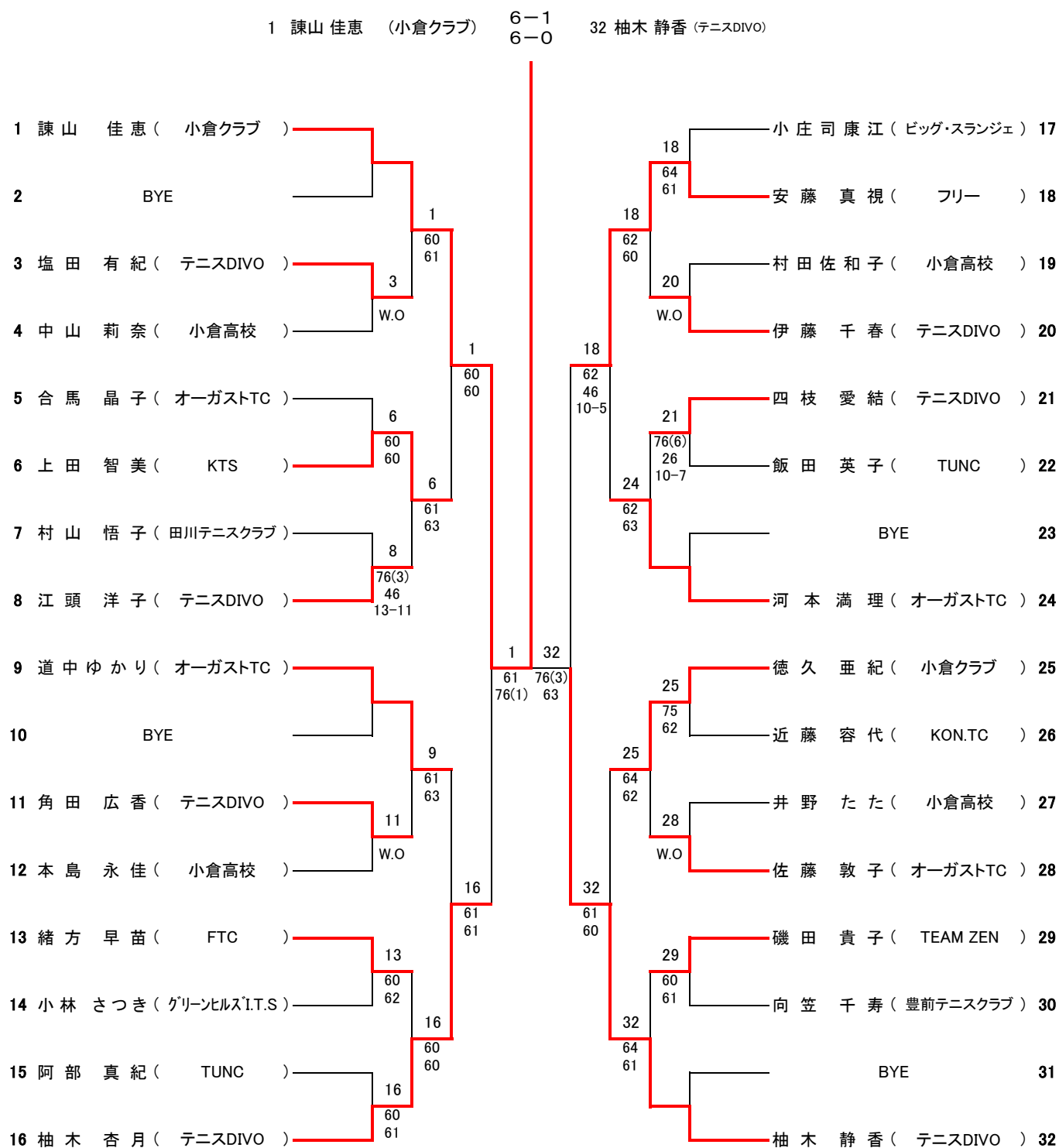
17 大田 駿介 (テニスDIVO) 3-6
6-2
10-5

48 小田原敦志 (オンザロード)



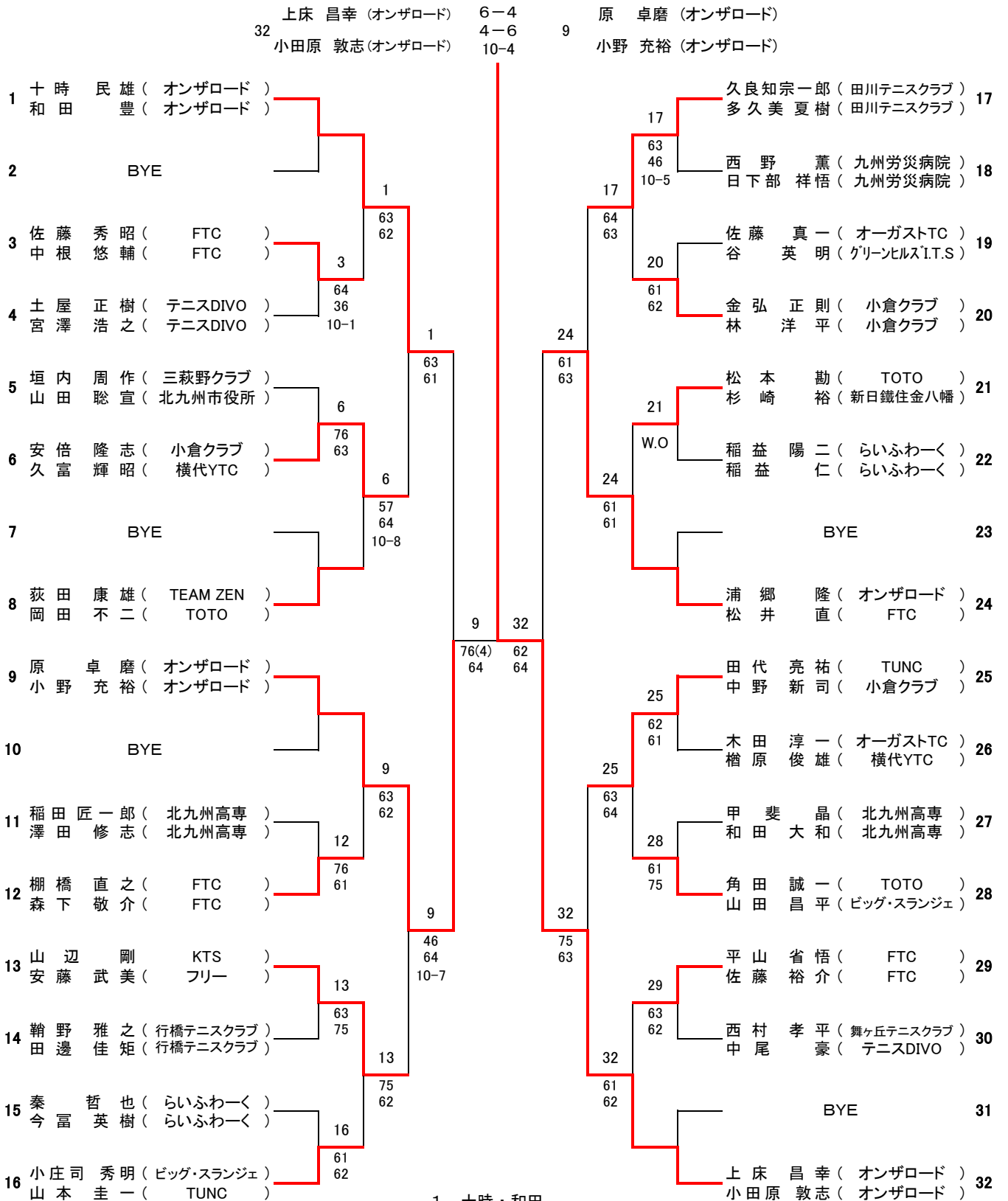
1. 上床 昌幸
2. 浦郷 隆
3. 大田 駿介
4. 小田原敦志
5. 松井 直
6. 原 卓磨
7. 山辺 剛
8. 十時 民雄

女子シングルス



1. 諫山 佳恵
2. 柚木 静香
3. 河本 満理
4. 道中ゆかり

男子ダブルス



1. 十時・和田
2. 上床・小田原
3. 浦郷・松井
4. 原・小野

女子ダブルス

19 袖木 杏月 (テニスDIVO) 6-2 増本 尚子 (テニスDIVO)
 袖木 静香 (テニスDIVO) 6-4 道中ゆかり (オーガストT.C)

| | | | | | | | | | |
|----|----------------------|----------------------|------|-------|----|----|----------------------|----------------------|----|
| 1 | 諫山 佳恵 (小倉クラブ) | 上床 奈美子 (田川テニスクラブ) | 1 | 76(1) | 64 | 21 | 木田 嘉子 (オーガストT.C) | 佐藤 敦子 (オーガストT.C) | 20 |
| 2 | 井野 たた (小倉高校) | 中山 莉奈 (小倉高校) | 3 | 60 | 60 | 23 | 江頭 洋子 (テニスDIVO) | 浅野 泰子 (グリーンヒルズI.T.S) | 21 |
| 3 | 上田 智美 (KTS) | 安藤 真視 (フリー) | 1 | 62 | 62 | 23 | 金森 博美 (舞ヶ丘テニスクラブ) | 橋爪 智子 (舞ヶ丘テニスクラブ) | 22 |
| 4 | 藤原 雅代 (テニスDIVO) | 南 陽子 (テニスDIVO) | 5 | 64 | 62 | 61 | 吉元 美咲 (テニスDIVO) | 塩田 有紀 (テニスDIVO) | 23 |
| 5 | 吉田 扶美代 (オーガストT.C) | 斎藤 麻佐子 (オーガストT.C) | 1 | 61 | 62 | 28 | 小串 節子 (小倉クラブ) | 大坪 恭子 (小倉クラブ) | 24 |
| 6 | 相原 雅美 (グリーンヒルズI.T.S) | 若宮 敦子 (三萩野クラブ) | 7 | 36 | 63 | 46 | 中島 幸子 (舞ヶ丘テニスクラブ) | 門田 友貴 (舞ヶ丘テニスクラブ) | 25 |
| 7 | 近藤 圭子 (門司クラブ) | 吉田 利枝 (テニスDIVO) | 9 | 60 | 60 | 28 | 神田 美幸 (TUNC) | 村山 美悟子 (田川テニスクラブ) | 26 |
| 8 | 大西 恵美子 (FTC) | 緒方 さつき (FTC) | 9 | 64 | 64 | 28 | 広瀬 真弓 (三萩野クラブ) | 栗末 陽子 (フリー) | 27 |
| 9 | 出光 聡子 (テニスDIVO) | 吉元 里美 (門司クラブ) | 19 | 64 | 63 | 28 | 増本 尚子 (テニスDIVO) | 道中 ゆかり (オーガストT.C) | 28 |
| 10 | 安東 恵利香 (田川テニスクラブ) | 甲斐 忍 (戸畑テニスクラブ) | 10 | 64 | 62 | 29 | 川口 千佐子 (小倉クラブ) | 大塚 さつき (田川テニスクラブ) | 29 |
| 11 | 古閑 和美 (team.WO.TAK) | 梅田 明日香 (team.WO.TAK) | 11 | 64 | 61 | 76 | 山路 二夕子 (テニスDIVO) | 角田 広香 (テニスDIVO) | 30 |
| 12 | 木村 京子 (テニスDIVO) | 大松 淳子 (テニスDIVO) | 10 | 62 | 62 | 29 | 山田 透予 (ビック・スランジェ) | 福田 佳代 (ビック・スランジェ) | 31 |
| 13 | 春名 美穂 (テニスDIVO) | 田崎 英子 (テニスDIVO) | 14 | 61 | 63 | 31 | 養田 実枝 (テニスDIVO) | 磯田 貴子 (TEAM ZEN) | 32 |
| 14 | 徳久 亜紀 (小倉クラブ) | 梅本 佳代 (小倉クラブ) | 19 | 61 | 63 | 37 | 花房 三千代 (team.WO.TAK) | 豊田 真理 (田川テニスクラブ) | 33 |
| 15 | 阿部 真紀 (TUNC) | 飯田 英子 (TUNC) | 16 | 36 | 64 | 62 | 本田 久美 (テニスDIVO) | 片山 広美 (オーガストT.C) | 34 |
| 16 | 辰元 千夏 (ビック・スランジェ) | 小庄 司康江 (ビック・スランジェ) | 10-2 | 60 | 62 | 34 | 谷 菜穂美 (TUNC) | 春藤 恵子 (三萩野クラブ) | 35 |
| 17 | 久良 知瞳 (田川テニスクラブ) | 後藤 杏里 (田川テニスクラブ) | 17 | 60 | 60 | 36 | 渡辺 裕子 (スノードロップ) | 岡山 ゆかり (テニスDIVO) | 36 |
| 18 | 村田 佐和子 (小倉高校) | 本島 永佳 (小倉高校) | 19 | 60 | 61 | 37 | 木場田 美津子 (オーガストT.C) | 河本 満理 (オーガストT.C) | 37 |
| 19 | 袖木 杏月 (テニスDIVO) | 袖木 静香 (テニスDIVO) | 19 | 60 | 61 | 64 | | | |

1. 諫山・上床
2. 木場田・河本
3. 増本・道中
4. 安東・甲斐

優勝者一覧表

| 回 | 年 | 男子シングルス | 男子ダブルス | 女子シングルス | 女子ダブルス |
|----|----|-----------------|--------------------|--------------------|---------------------------|
| 1 | 32 | 古瀬 清人 岩井産業 | | | |
| 2 | 33 | 林 一郎 小倉クラブ | | | |
| 3 | 34 | 加賀美克己 小倉クラブ | | | |
| 4 | 45 | 林 一郎 小倉クラブ | 林(春)・林(一) 小倉クラブ | | |
| 5 | 36 | 大久保 隆 小倉クラブ | 加賀美・浅尾 段谷産業 | | |
| 6 | 37 | 柿原 憲二 小倉クラブ | 林(一)・柿原 小倉クラブ | | |
| 7 | 38 | 吉永 悦二 吉永商店 | 林(春)・加賀美 小倉クラブ | | |
| 8 | 39 | 吉永 悦二 吉永商店 | 加賀美・大野 段谷産業 | | |
| 9 | 40 | 錦戸 洋介 オリベッティ | 久永・諏沢 小倉クラブ | | |
| 10 | 41 | 錦戸 洋介 オリベッティ | 吉永・平崎 小倉クラブ | | |
| 11 | 42 | 平崎 哲夫 小倉クラブ | 錦戸・吉田 オリベッティ | 秋成 房子 住友金属 | 秋成・渡 住友金属 |
| 12 | 43 | 平崎 哲夫 小倉クラブ | 本村・平崎 小倉クラブ | 横手 智恵子 小倉クラブ | 尾上・横手 小倉クラブ |
| 13 | 44 | 平崎 哲夫 小倉クラブ | 加賀美・森 小倉クラブ | 尾上 皓子 小倉クラブ | 本田・竹内 東 陶 |
| 14 | 45 | 吉永 悦二 吉永商店 | 加賀美・吉永 小倉クラブ | 寺井 圭子 小倉高校 | 寺井・大黒 小倉高校 |
| 15 | 46 | 中野 武彦 小倉クラブ | 諏沢・平崎 小倉クラブ | 松本 綾子 小倉クラブ | 尾上・松本 小倉美術クラブ |
| 16 | 47 | 中野 武彦 小倉クラブ | 樋口・重松 北九州大学 | 吉本 薫 北九州大学 | 吉本・久保 北九州大学 |
| 17 | 48 | 須 鎗 時広 小倉クラブ | 須 鎗 小野 小倉クラブ | 吉本 薫 北九州大学 | 木全・尾上 |
| 18 | 49 | 中野 武彦 北九州高専 | 重松・熊沢 北九州大学 | 尾上 皓子 小倉クラブ | 秋田・小倉 小倉クラブ |
| 19 | 50 | 中野 武彦 北九州高専 | 林(研)・中野(新) 小倉クラブ | 尾上 皓子 小倉クラブ | 田仲・秋田 小倉クラブ |
| 20 | 51 | 中野 武彦 北九州高専 | 林(研)・中野(新) 小倉クラブ | 尾上 皓子 小倉クラブ | 本村・山口 小倉クラブ |
| 21 | 52 | 中野 武彦 北九州高専 | 中野・榎本 北九州高専 | 尾上 皓子 小倉クラブ | 尾上・久保田 小倉クラブ |
| 22 | 53 | 中野 武彦 北九州高専 | 大蔵・井手 小倉クラブ | 久保田 哲子 小倉クラブ | 本村・久保田 小倉クラブ |
| 23 | 54 | 中村 幸彦 三萩野クラブ | 大蔵・柴田 小倉クラブ | 久保田 哲子 小倉クラブ | 本村・久保田 小倉クラブ |
| 24 | 55 | 田中 秀樹 小倉テニス | 園田・野間 住友金属 | 本村 照子 小倉クラブ | 本村・箱崎 小倉クラブ |
| 25 | 56 | 田中 秀樹 小倉テニス | 田中・小野 小倉テニス | 久保田 哲子 小倉クラブ | 本村・久保田 小倉クラブ |
| 26 | 57 | 田中 秀樹 小倉テニス | 浅尾・大蔵 小倉クラブ | 久保田 哲子 小倉クラブ | 本村・久保田 小倉クラブ |
| 27 | 58 | 中野 武彦 小倉クラブ | 浅尾・大津 小倉ク・グリーンハイツ | 藤井 雅子 グリーンハイツ | 近藤・天野 小倉テニス |
| 28 | 59 | 中野 武彦 小倉クラブ | 浅尾・大津 小倉ク・グリーンハイツ | 天野 静香 小倉西高校 | 久保田・山下 小倉ク・三萩野ク |
| 29 | 60 | 大蔵 文治 小倉クラブ | 井上・大津 グリーンハイツ | 大村 奈緒 グリーンハイツ | 本村・久保田 小倉クラブ |
| 30 | 61 | 中野 新嗣 グリーンハイツ | 林・中野 グリーンハイツ | 藤井 雅子 グリーンハイツ | 本村・久保田 小倉テニス |
| 31 | 62 | 大蔵 文治 小倉クラブ | 吉永・柴田 三萩野クラブ | 藤井 雅子 フ リ ー | 藤井・近藤 フリー・小倉テ |
| 32 | 63 | 大蔵 文治 小倉クラブ | 吉永・柴田 三萩野クラブ | 江頭 洋子 三萩野クラブ | 久保田・江頭 小倉ク・三萩野ク |
| 33 | 1 | 大蔵 文治 小倉クラブ | 林・中野 グリーンハイツ・小倉ク | 大村 奈緒 グリーンハイツ | 久保田・近藤 小倉ク・小倉テ |
| 34 | 2 | 大津 雅史 キャンブ・ツー | 大津・中島 キャンブ・ツー | 江頭 洋子 三萩野クラブ | 久保田・近藤 小倉ク・小倉テ |
| 35 | 3 | 大津 雅史 キャンブ・ツー | 大津・中島 キャンブ・ツー | 江頭 洋子 三萩野クラブ | 久保田・近藤 小倉ク・小倉テ |
| 36 | 4 | 酒井 龍二 足立ガーデンT.S | 大津・富田 キャンブ・ツー・ゼンリン | 近藤 茂代 小倉テニス | 久保田・近藤 小倉ク・小倉テ |
| 37 | 5 | 中野 新嗣 小倉クラブ | 花田・増田 九州学生情報センター | 久保田 哲子 小倉クラブ | 久保田・近藤 小倉ク・小倉テ |
| 38 | 6 | 大津 雅史 キャンブ・ツー | 山内・野間 住友金属 | 江頭 洋子 三萩野クラブ | 久保田・近藤 小倉ク・小倉テ |
| 39 | 7 | 熊谷 剛 キャンブ・ツー | 山内・野間 住友金属 | 久保田 哲子 小倉クラブ | 久保田・近藤 小倉ク・小倉テ |
| 40 | 8 | 中野 新嗣 小倉クラブ | 富田・河野 ビッグ・スランジュ | 西村 美穂子 中央インドア | 久保田・近藤 小倉ク・小倉テ |
| 41 | 9 | 竹内 雄司 エスプーン | 野間・築山 住友金属 | 加賀田 敬子 北九州市役所 | 久保田・近藤 小倉ク・小倉テ |
| 42 | 10 | 野口 浩史 北九州市役所 | 井上・山内 フリー・住友金属 | 近藤 茂代 小倉テニス | 久保田・近藤 小倉ク・小倉テ |
| 43 | 11 | 野口 浩史 北九州市役所 | 井上・山内 フリー・住友金属 | 江頭 洋子 北九州ウエスト | 深田・惣路 足立ガーデン・パワーズ |
| 44 | 12 | 濱村 文久 中央インドア | 小柳・富田 パワーズ | 江頭 洋子 北九州ウエスト | 江頭・村上 北九州ウエスト・三萩野ク |
| 45 | 13 | 野口 浩史 北九州市役所 | 山内・野間 住友金属 | 大西 千世 三萩野クラブ | 江頭・大西 北九州ウエスト・三萩野ク |
| 46 | 14 | 野口 浩史 北九州市役所 | 野口・寺田 北九州市役所・ベンギズ | 柚木 静香 北九州ウエスト | 江頭・柚木 北九州ウエスト |
| 47 | 15 | 毛利 泰正 キャンブ・ツー | 大津・毛利 キャンブ・ツー | 柚木 静香 北九州ウエスト | 下村・沢田 パワーズ |
| 48 | 16 | 岸本 真 キャンブ・ツー | 高橋・浦郷 キャンブ・ツー | 柚木 静香 北九州ウエスト | 萱 篤・山本 キャンブ・ツー |
| 49 | 17 | 河村 悠太 小倉高校 | 高橋・浦郷 キャンブ・ツー | 江頭 洋子 キャンブ・ツー | 江頭・下村 キャンブ・ツー・パワーズ |
| 50 | 18 | 池田 満一 三萩野クラブ | 大津・浦郷 キャンブ・ツー | 内田 舞 Water Lily | 内田・下村 Water Lily・ネクストワールド |
| 51 | 19 | 山崎 烈 コナミススポーツ小倉 | 山崎・西尾 コナミススポーツ小倉 | 内田 舞 Water Lily | 内田・下村 Water Lily・ネクストワールド |
| 52 | 20 | 浦郷 隆 オンザロード | 武内・濱村 テニス DIVO | 内田 舞 Water Lily | 内田・下村 Water Lily・ネクストワールド |
| 53 | 21 | 天野 大地 テニス DIVO | 村上・和田 オンザロード・三萩野ク | 柚木 静香 テニス DIVO | 大塚・川口 ネクストワールド・小倉ク |
| 54 | 22 | 桑原 一聡 北九州高専 | 浦郷・村上 オンザロード | 柚木 静香 テニス DIVO | 高橋・浦郷 オンザロード |
| 55 | 23 | 浦郷 隆 オンザロード | 村上・和田 オンザロード・三萩野ク | 篠原 友美 グリーンヒルズI.T.S | 安東・篠原 グリーンヒルズI.T.S |
| 56 | 24 | 岩崎 拓弥 アステム | 岩崎・辻 アステム・フリー | 長野 加奈 グリーンヒルズI.T.S | 高橋・村上 オンザロード |
| 57 | 25 | 岩崎 拓弥 アステム | 岩崎・兼子 アステム | 諫山 佳恵 小倉クラブ | 高橋・村上 オンザロード |
| 58 | 26 | 兼子 周大 アステム | 上床・高田 ネクストワールド | 長野 加奈 グリーンヒルズI.T.S | 村上・諫山 Water Lily・小倉ク |
| 59 | 27 | 野瀬 顕 舞ヶ丘テニスクラブ | 山崎・野瀬 舞ヶ丘テニスクラブ | 諫山 佳恵 小倉クラブ | 諫山・田中 小倉ク・田川TC |
| 60 | 28 | 兼子 周大 アステム | 兼子・渡邊 アステム | 諫山 佳恵 小倉クラブ | 村上・諫山 オンザロード・小倉クラブ |
| 61 | 29 | 大田 俊介 テニス DIVO | 大田・那須 テニス DIVO | 諫山 佳恵 小倉クラブ | 諫山・村上 小倉クラブ・オンザロード |