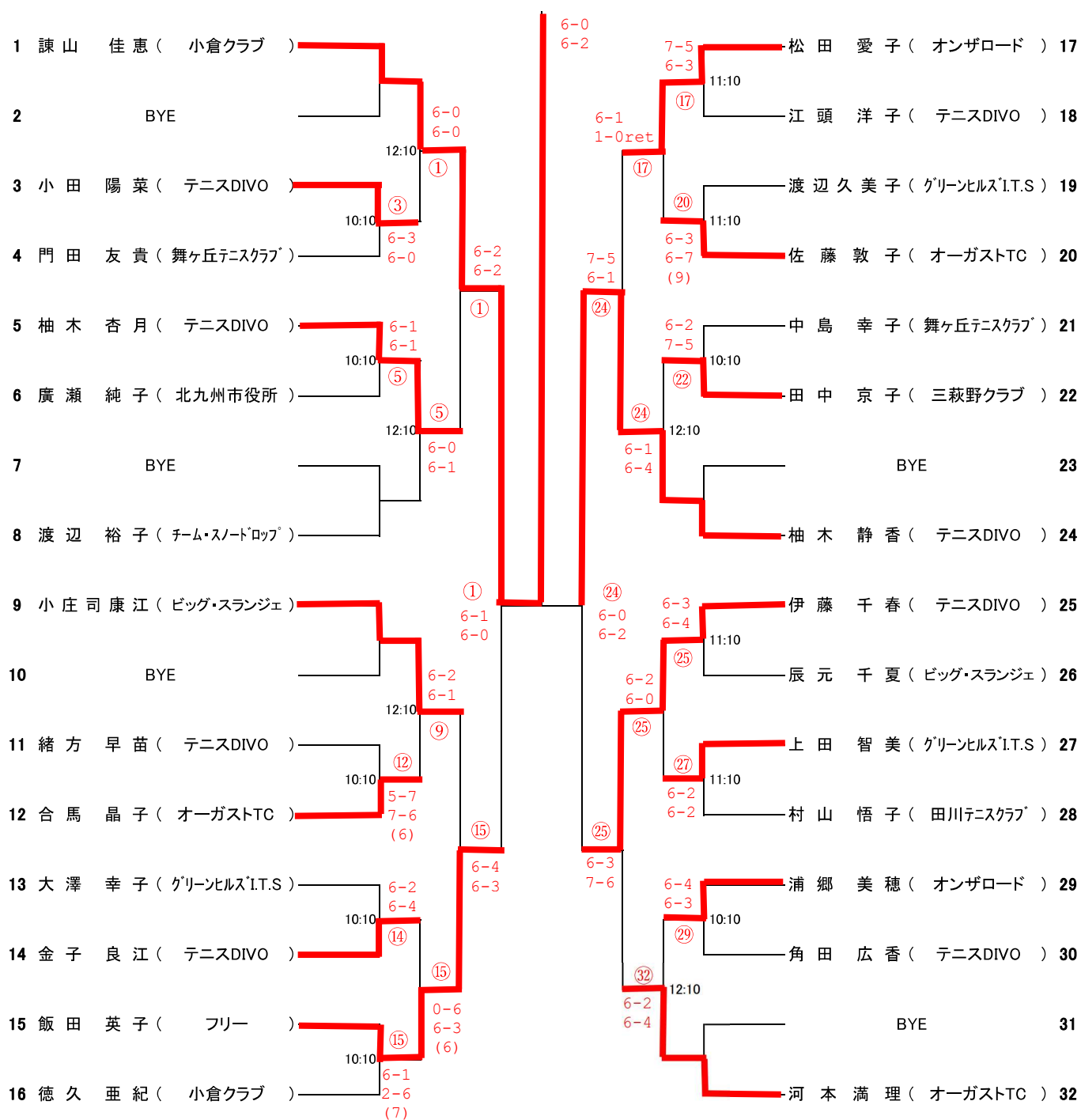




# 女子シングルス

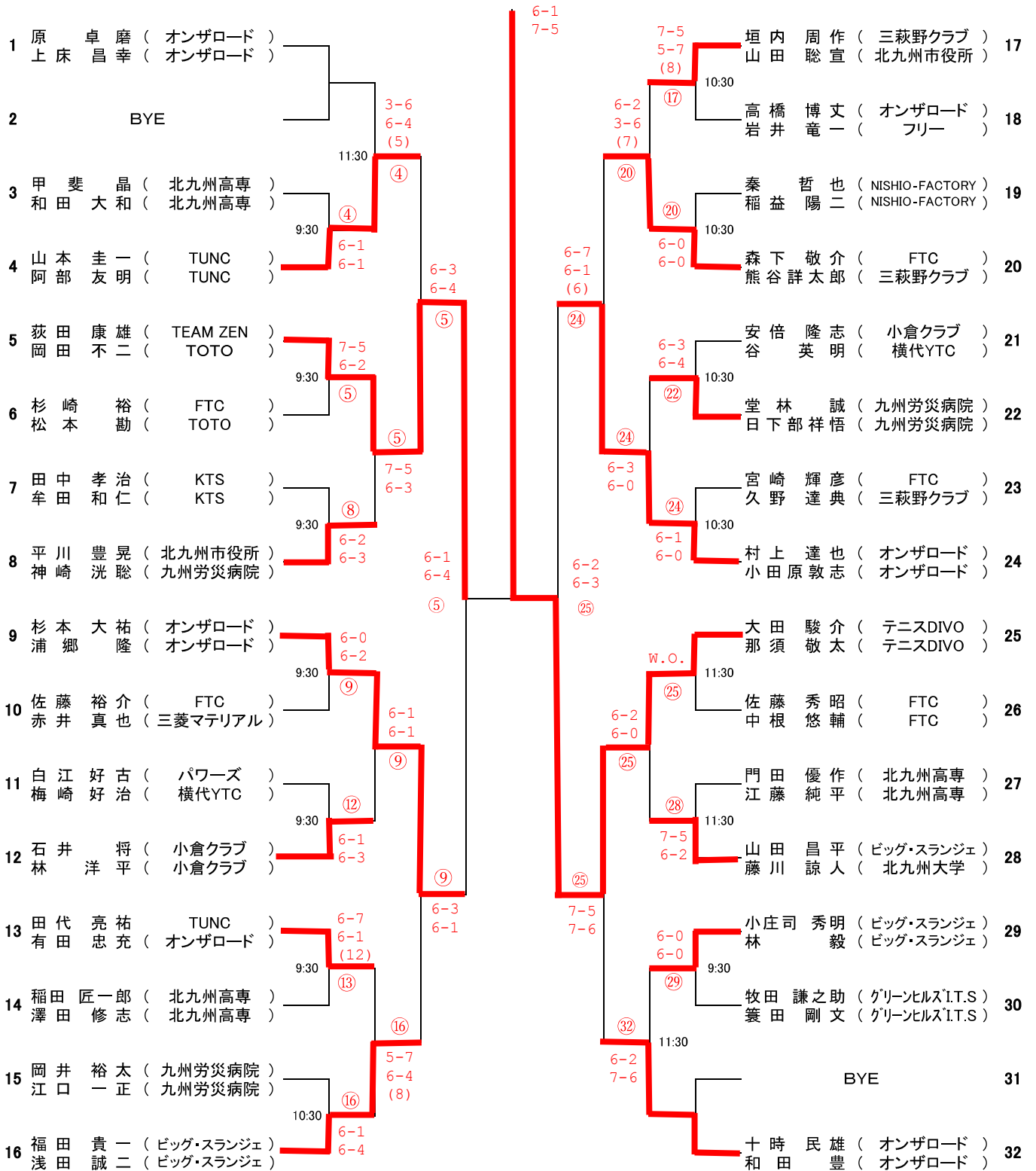
<優勝> ① 諫山選手 (小倉クラブ)



1. 諫山 佳恵
2. 河本 満理
3. 柚木 静香
4. 小庄司 康江

# 男子ダブルス

<優勝> ②⑤ 太田・那須ペア (テニスDIVO)



1. 原・上床
2. 十時・和田
3. 村上・小田原
4. 杉本・浦郷

