

男女18才以下 準決勝、決勝シート

男子18才以下

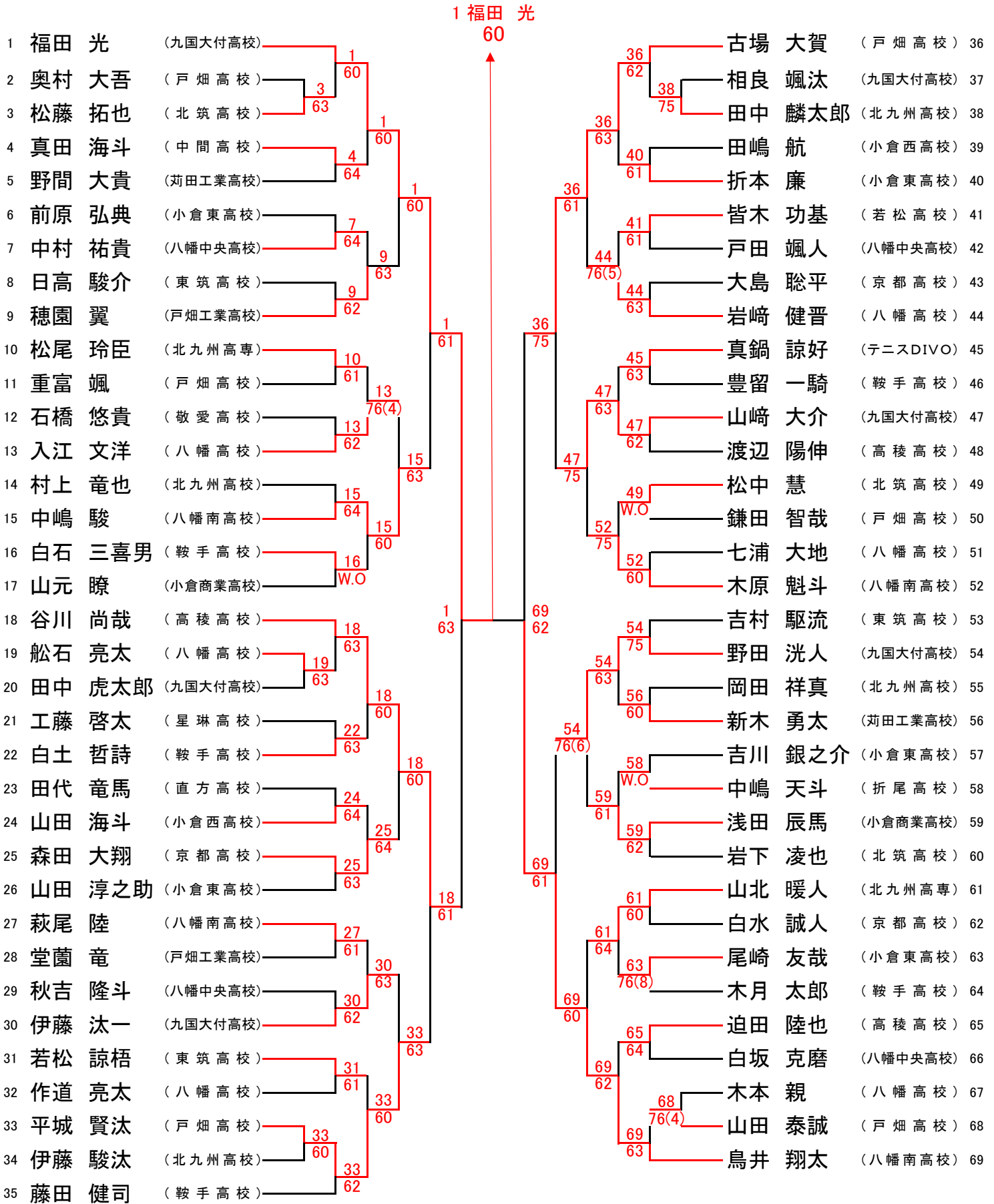
1	福田 光	1	61	62	273	60	上原 海人	205
70	小坂 駿斗						菊池 翼	273

女子18才以下

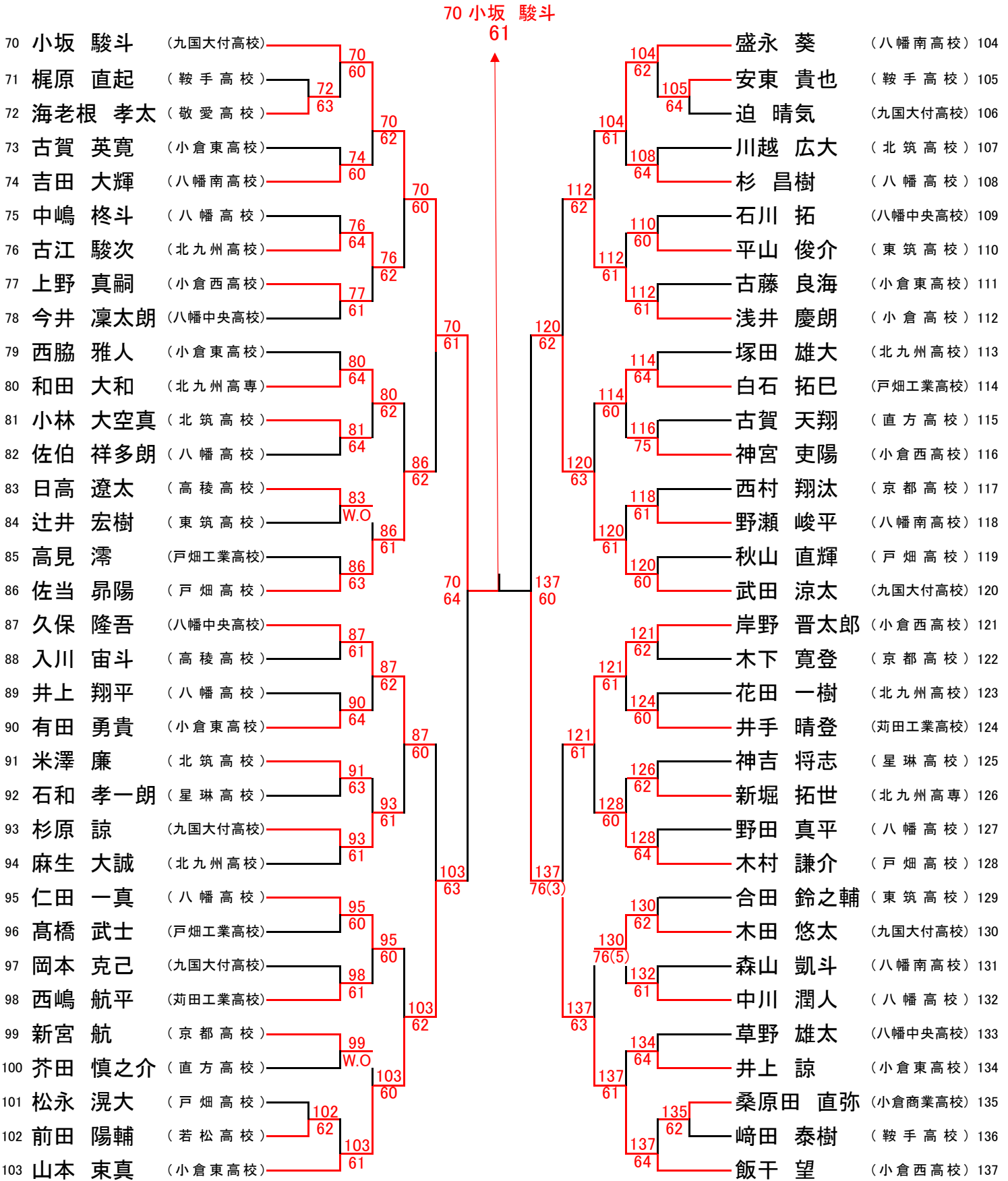
40	大崎 みらい	159	62	大神 陽恵	159
				大神 陽恵	

北九州ジュニア年令別テニス大会

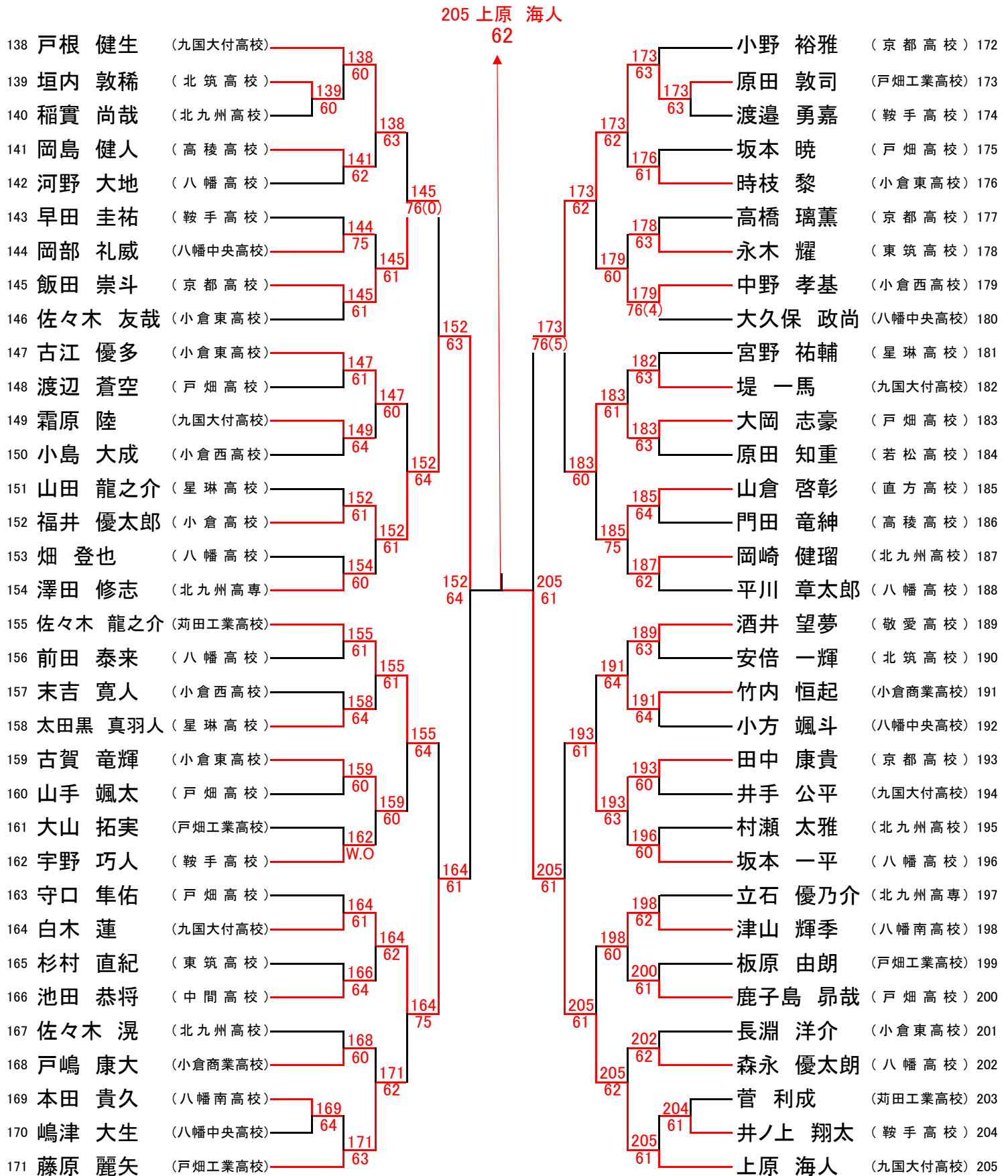
男子18才以下 (1/4)



男子18才以下 (2 / 4)



男子18才以下 (3 / 4)



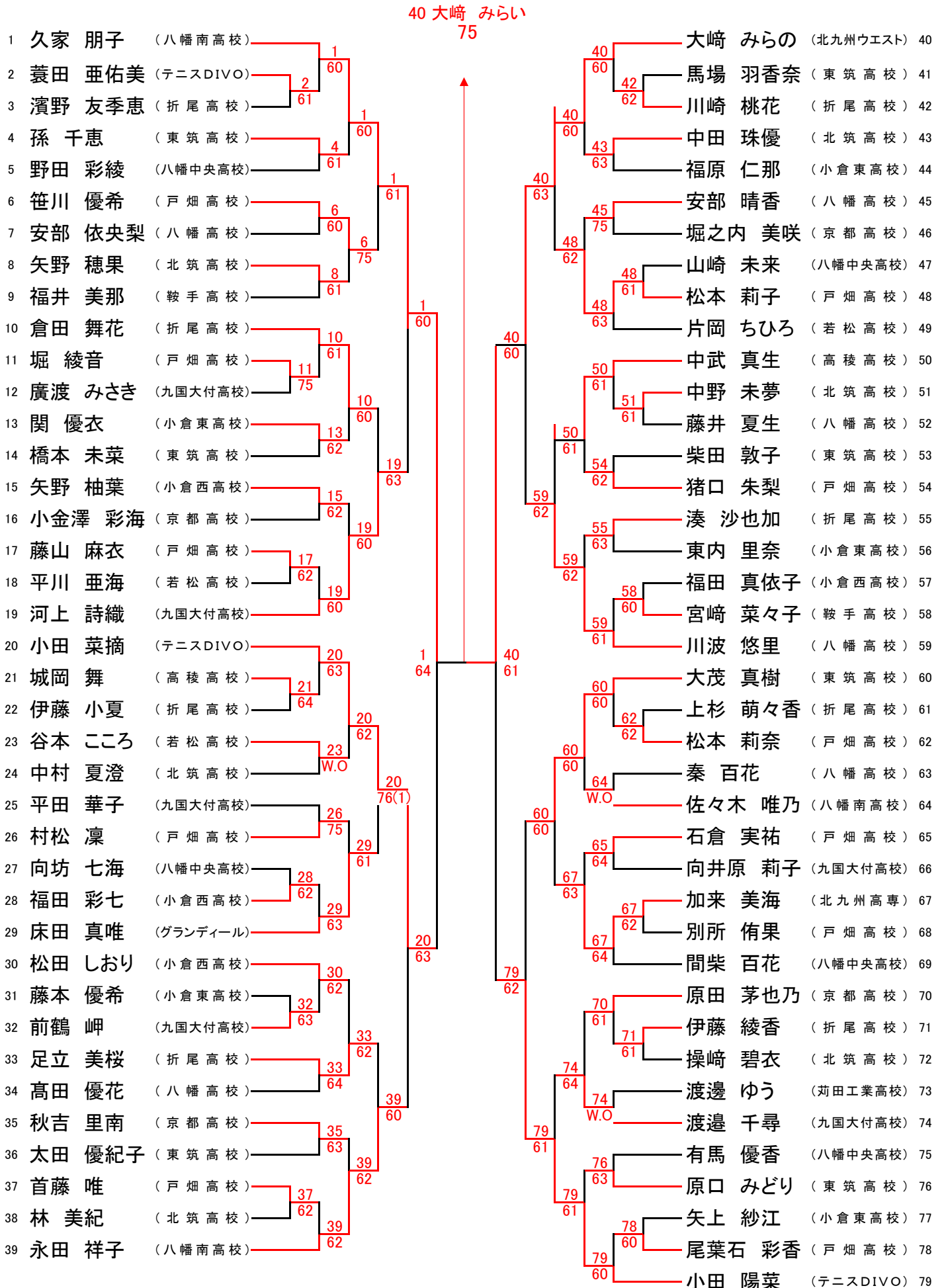
男子18才以下 (4 / 4)

273 菊池 翼
61

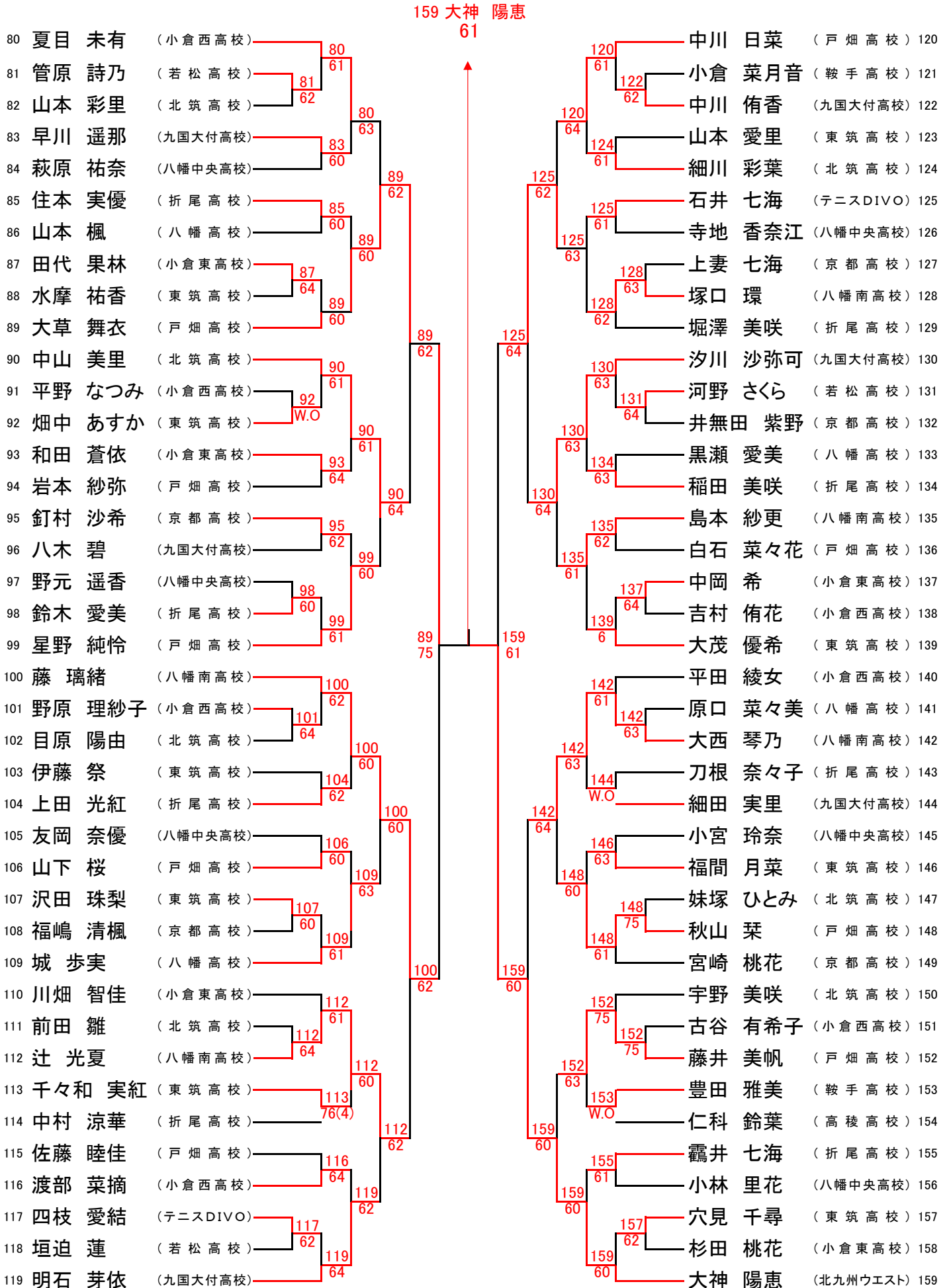
206	棚田 竜也	(高稜高校)	206	瓜生 拓巳	(北筑高校)	240
207	野崎 透真	(中間高校)	207	皆木 規孝	(高稜高校)	241
208	井上 和大	(北筑高校)	207	吉坂 総一郎	(苅田工業高校)	242
209	坂口 龍太郎	(戸畑高校)	60	上園 千尋	(九国大付高校)	243
210	春岡 良樹	(八幡高校)	206	須崎 凜之介	(戸畑高校)	244
211	大熊 友陽	(戸畑工業高校)	62	重城 智也	(八幡高校)	245
212	稻益 仁	(小倉西高校)	211	塚田 敬介	(直方高校)	246
213	村橋 直樹	(東筑高校)	61	有田 周太郎	(小倉西高校)	247
214	石田 淳也	(北九州高校)	211	高倉 育仁	(小倉東高校)	248
215	門田 啓良	(北九州高専)	60	田中 祥	(八幡南高校)	249
216	薬丸 弘基	(京都高校)	216	小池 優広	(高稜高校)	250
217	石橋 公基	(戸畑高校)	64	村上 竜也	(星琳高校)	251
218	林 凌寛	(小倉東高校)	216	吉川 斗弥	(八幡中央高校)	252
219	隈本 真弘	(九国大付高校)	61	入江 将史	(北筑高校)	253
220	銀杏田 光	(八幡中央高校)	218	片岡 嵩都	(八幡高校)	254
221	樋口 侑生斗	(直方高校)	60	三好 春太郎	(鞍手高校)	255
222	春瀬 智貴	(若松高校)	222	山下 大貴	(北九州高校)	256
223	園田 雄斗	(北筑高校)	60	竹内 夕貴	(テニスDIVO)	257
224	火山 稜斗	(東筑高校)	223	山本 大輔	(小倉東高校)	258
225	森山 巧	(星琳高校)	62	奥蘭 尚人	(八幡高校)	259
226	吉中 智紀	(八幡高校)	223	篠崎 達矢	(鞍手高校)	260
227	坂田 把紗	(高稜高校)	61	島田 道久	(東筑高校)	261
228	福田 貴也	(小倉商業高校)	226	松本 将和	(九国大付高校)	262
229	鬼丸 楓	(小倉西高校)	63	宮原 大綺	(八幡中央高校)	263
230	池田 賢弥	(小倉東高校)	227	松田 政樹	(敬愛高校)	264
231	徳田 智也	(鞍手高校)	75	西村 菖吾	(苅田工業高校)	265
232	柴田 篤志	(苅田工業高校)	223	中島 駿人	(九国大付高校)	266
233	諫山 翼	(戸畑高校)	62	伊藤 光汰	(八幡高校)	267
234	岡田 健悟	(小倉東高校)	233	村田 祐悟	(北九州高校)	268
235	大隈 滉士	(京都高校)	64	森元 悠光	(北九州高専)	269
236	世良 玲欧	(九国大付高校)	233	岸川 和哉	(八幡南高校)	270
237	轟 祐二	(戸畑工業高校)	62	田中 春樹	(戸畑高校)	271
238	松本 昇太	(北九州高校)	239	吉田 恭輔	(戸畑工業高校)	272
239	吉原 誠人	(八幡高校)	62	菊池 翼	(九国大付中学)	273

北九州ジュニア年令別テニス大会

女子18才以下(1/2)

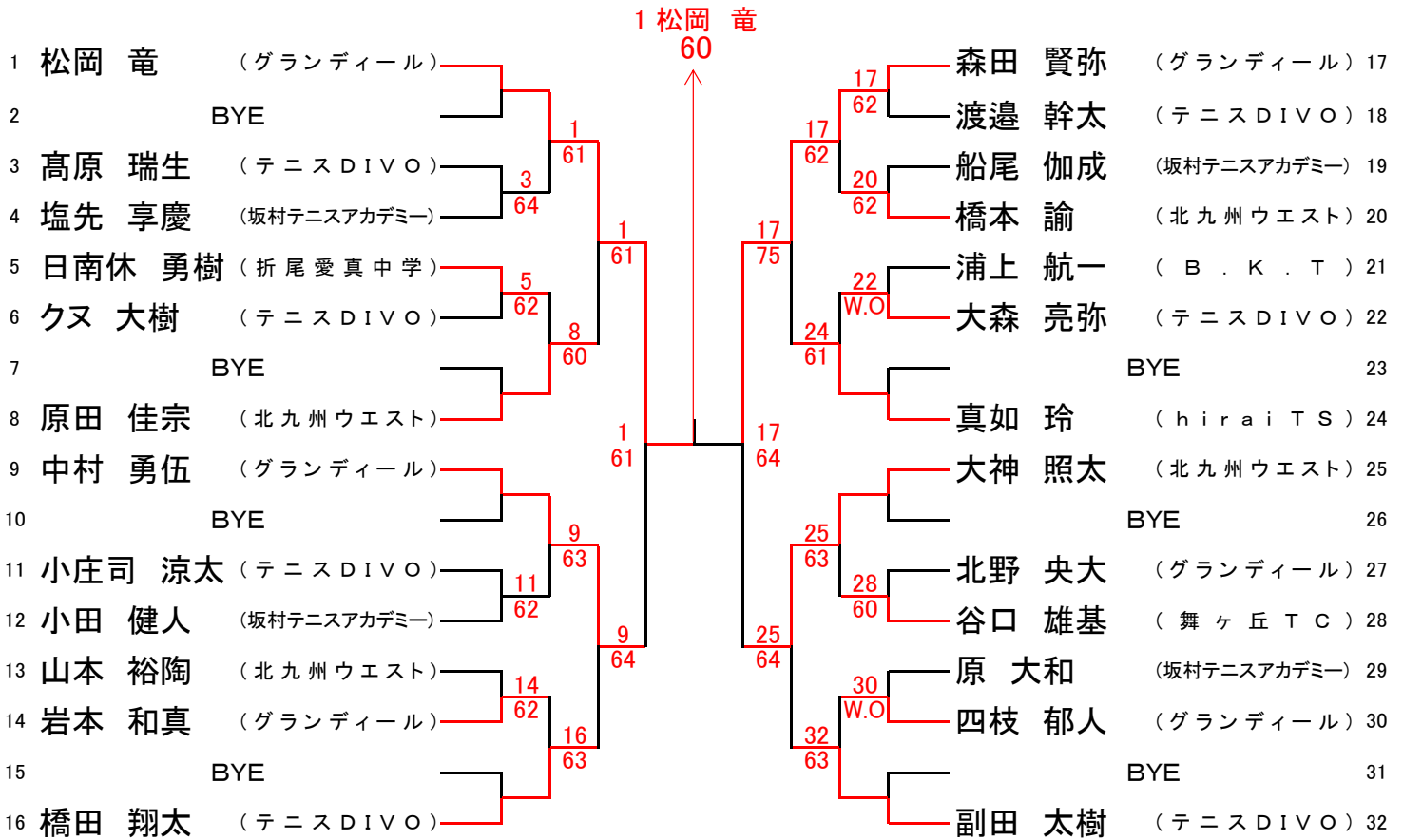


女子18才以下(2/2)

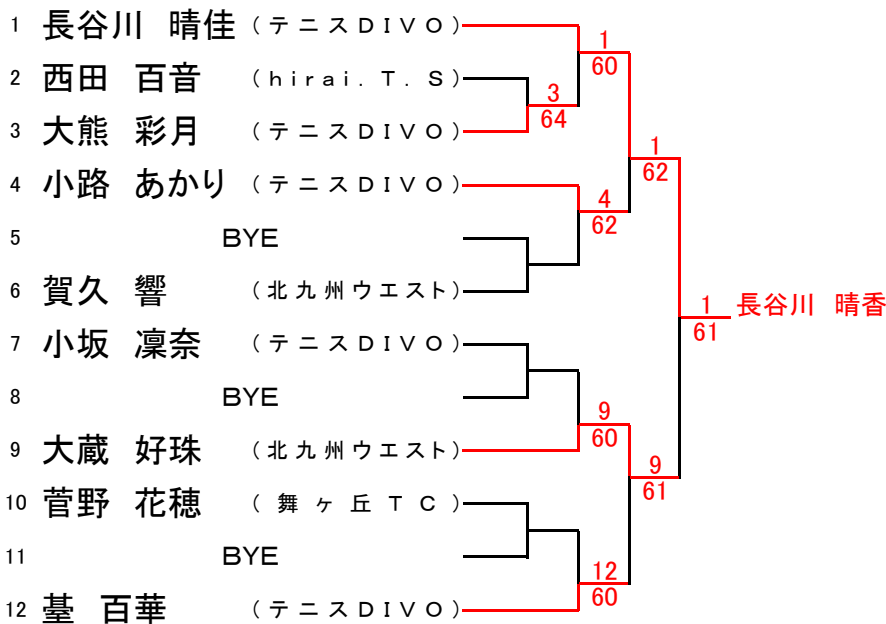


北九州ジュニア年令別テニス大会

男子16才以下

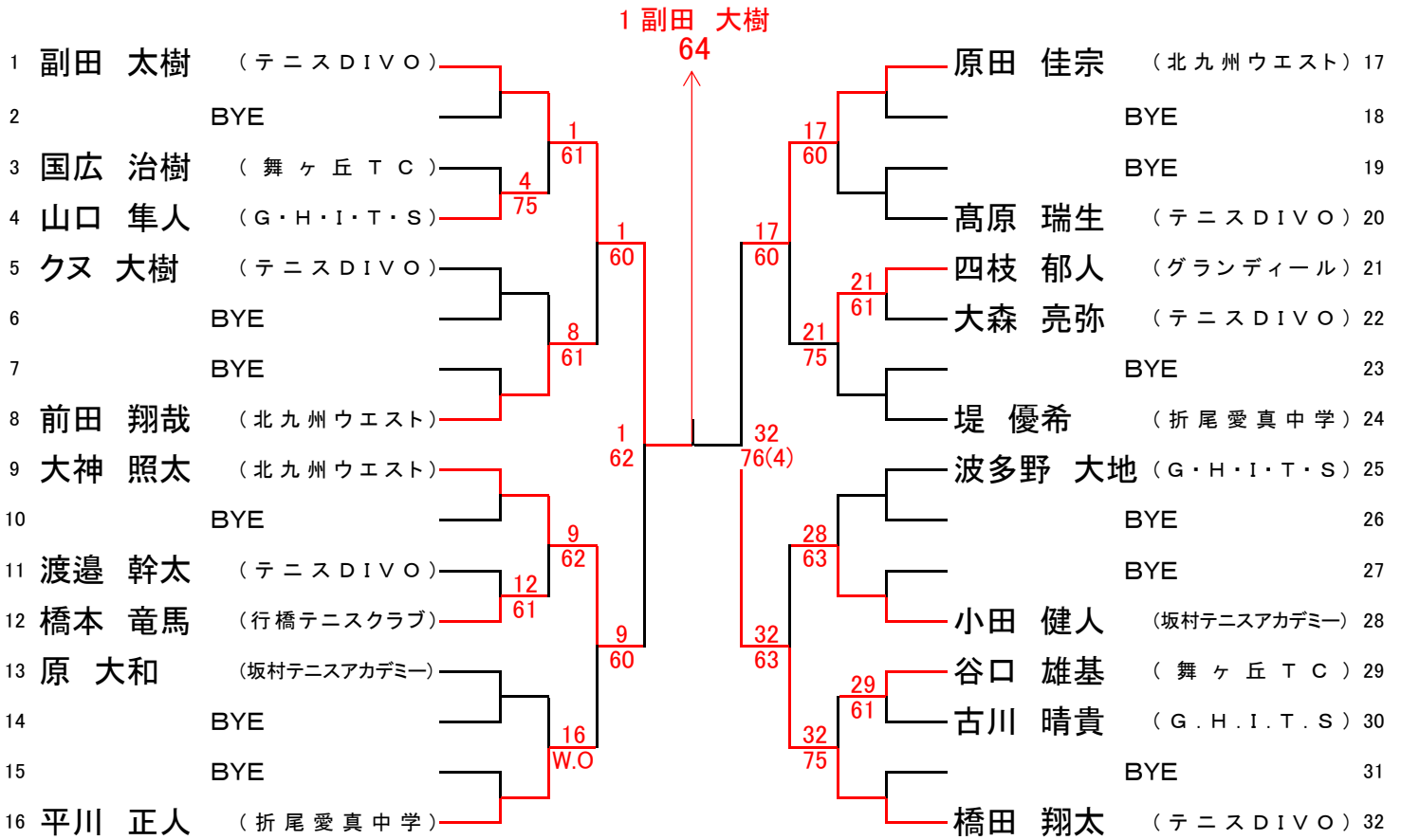


女子16才以下

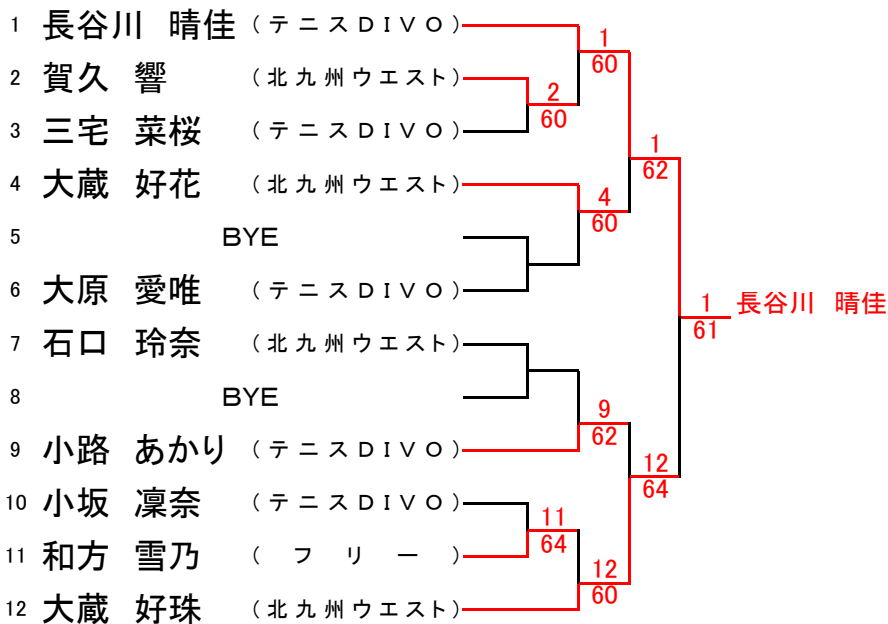


北九州ジュニア年令別テニス大会

男子14才以下

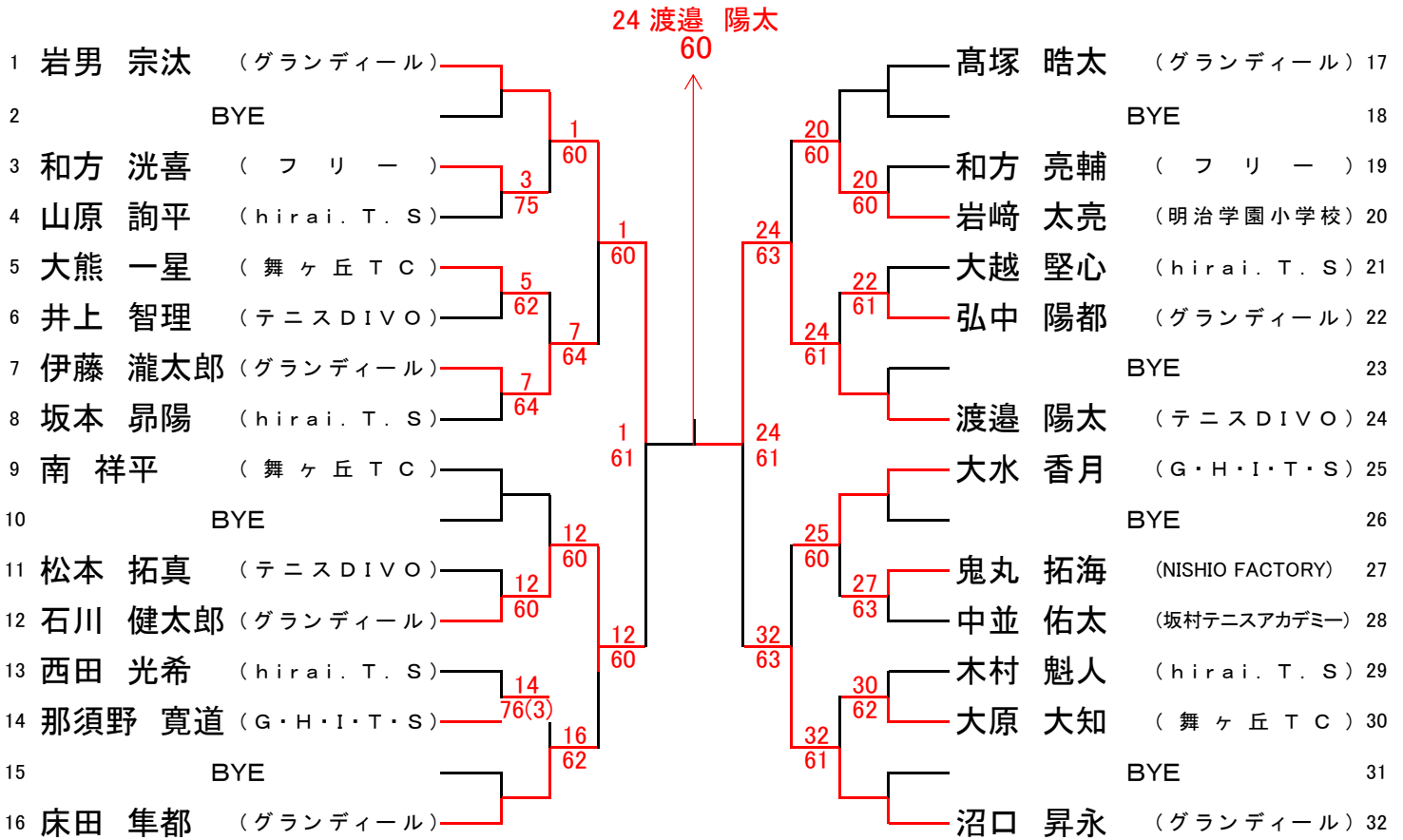


女子14才以下



北九州ジュニア年令別テニス大会

男子12才以下



女子12才以下

