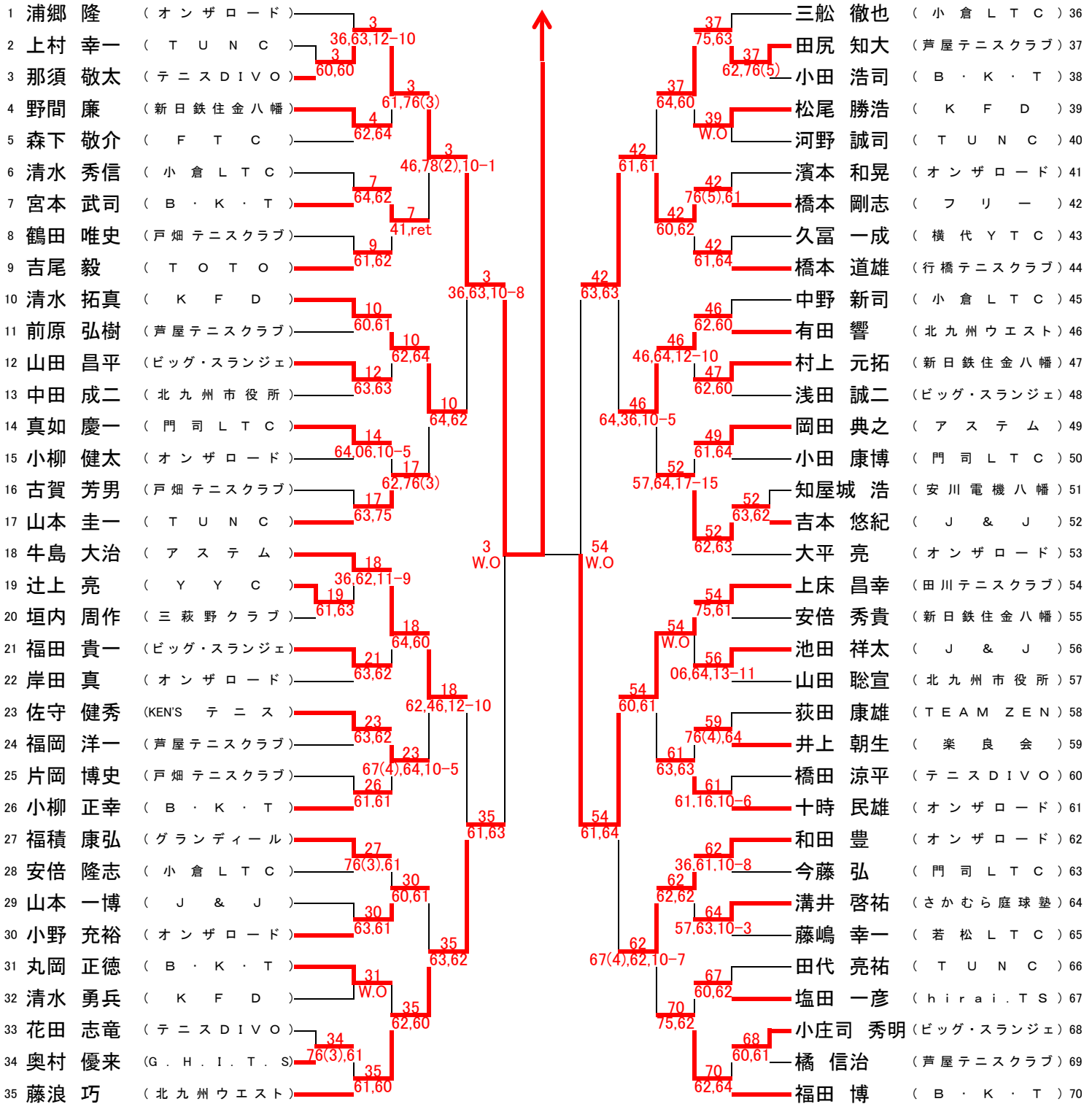


# 男子A級シングルス

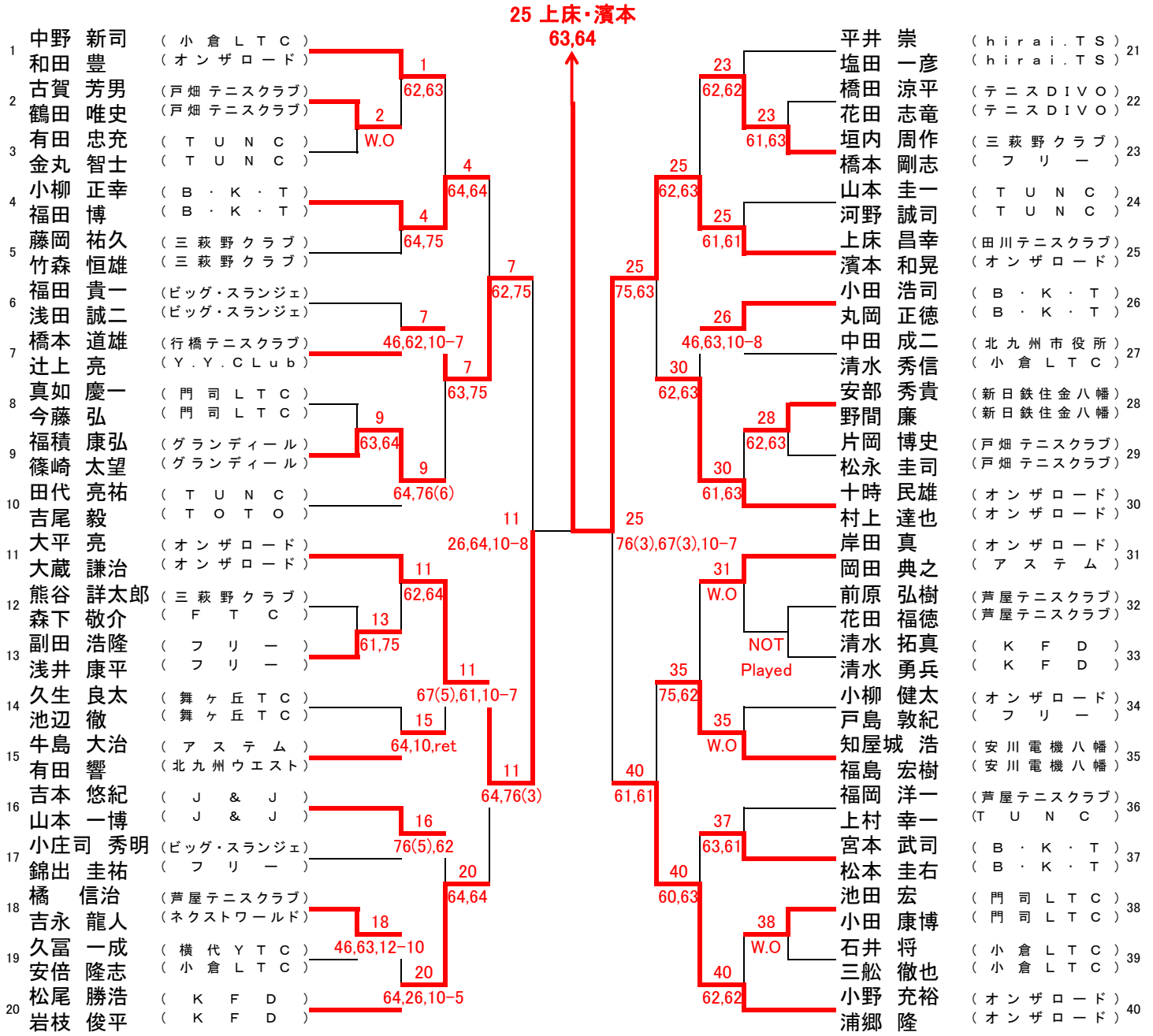
3 那須 敬太  
75.63



## シード順位

- |         |          |
|---------|----------|
| 1 浦郷 隆  | 9 小柳 正幸  |
| 2 福田 博  | 10 福積 康弘 |
| 3 牛島 大治 | 11 橋本 道雄 |
| 4 大平 亮  | 12 和田 豊  |
| 5 上床 昌幸 | 13 吉尾 毅  |
| 6 三船 徹也 | 14 十時 民雄 |
| 7 藤浪 巧  | 15 中野 新司 |
| 8 山本 圭一 | 16 清水 拓真 |

# 男子A級ダブルス



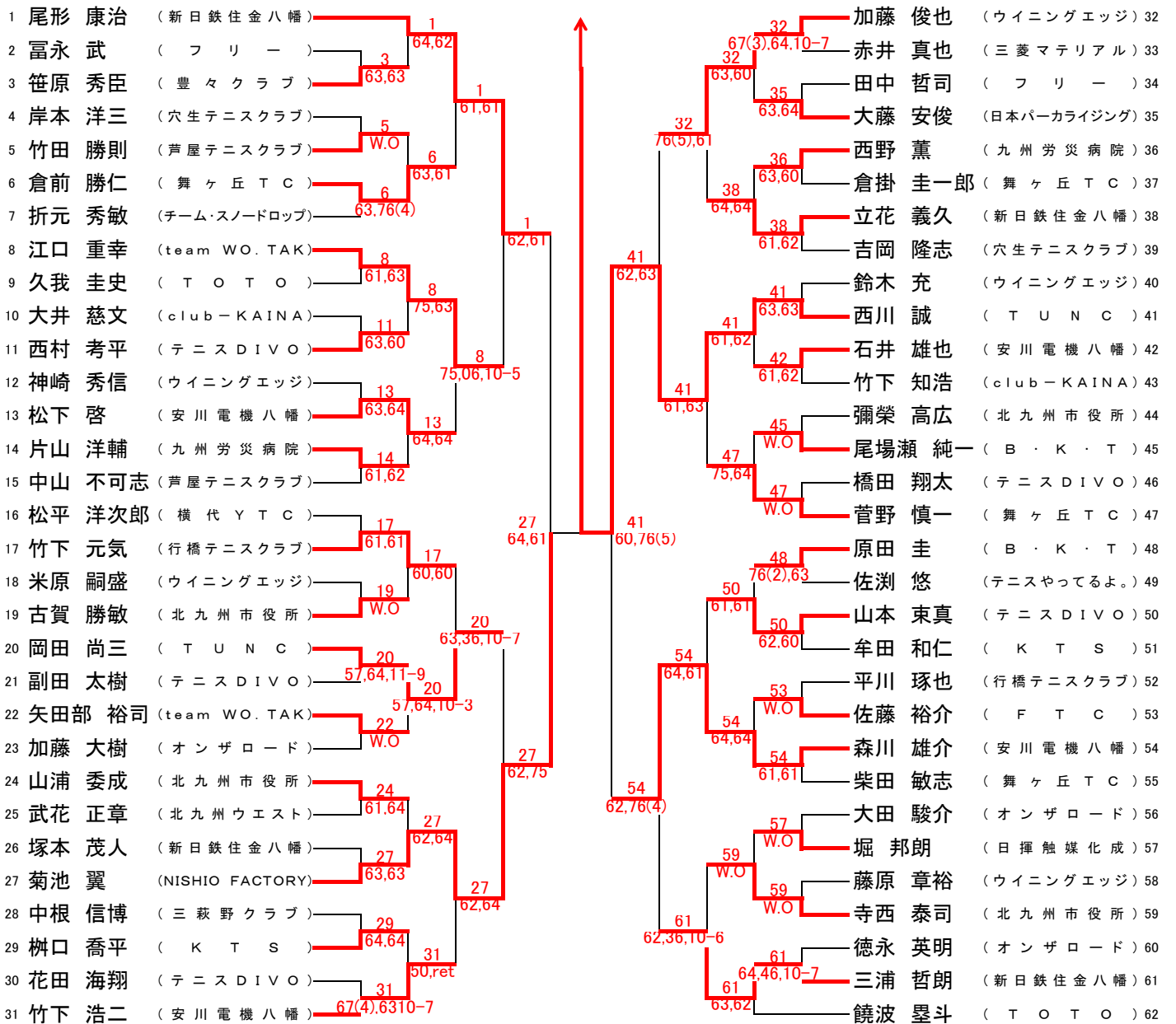
## シード順位

- 1 中野 新司
- 2 和田 豊
- 3 小柳 正幸
- 4 大蔵 謙治

- 5 松尾 勝浩
- 6 岩枝 俊平
- 7 吉尾 毅
- 8 岸田 真

# 男子B級シングルス

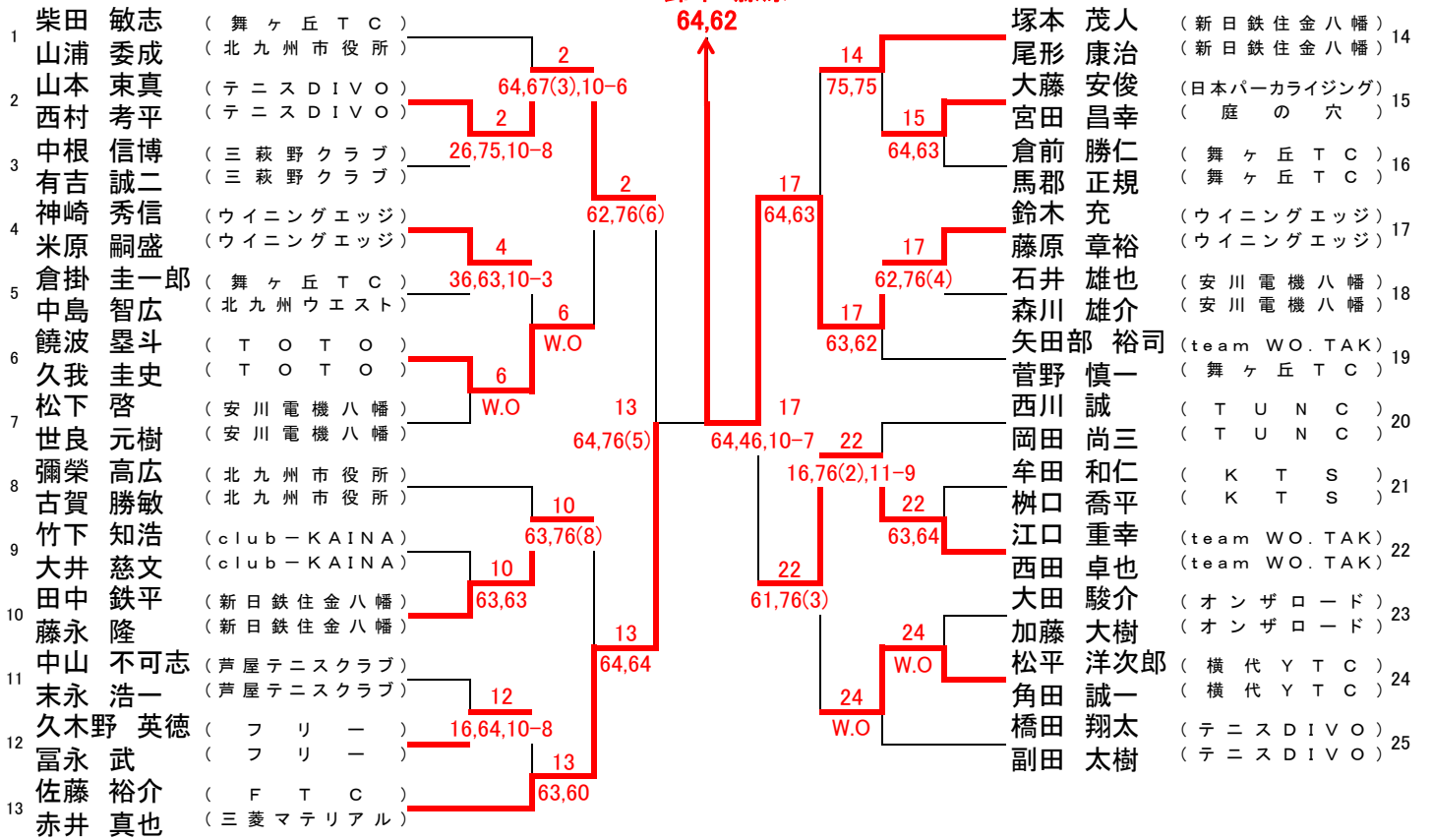
41 西川 誠  
63,63



# 男子B級ダブルス

17 鈴木・藤原

64,62

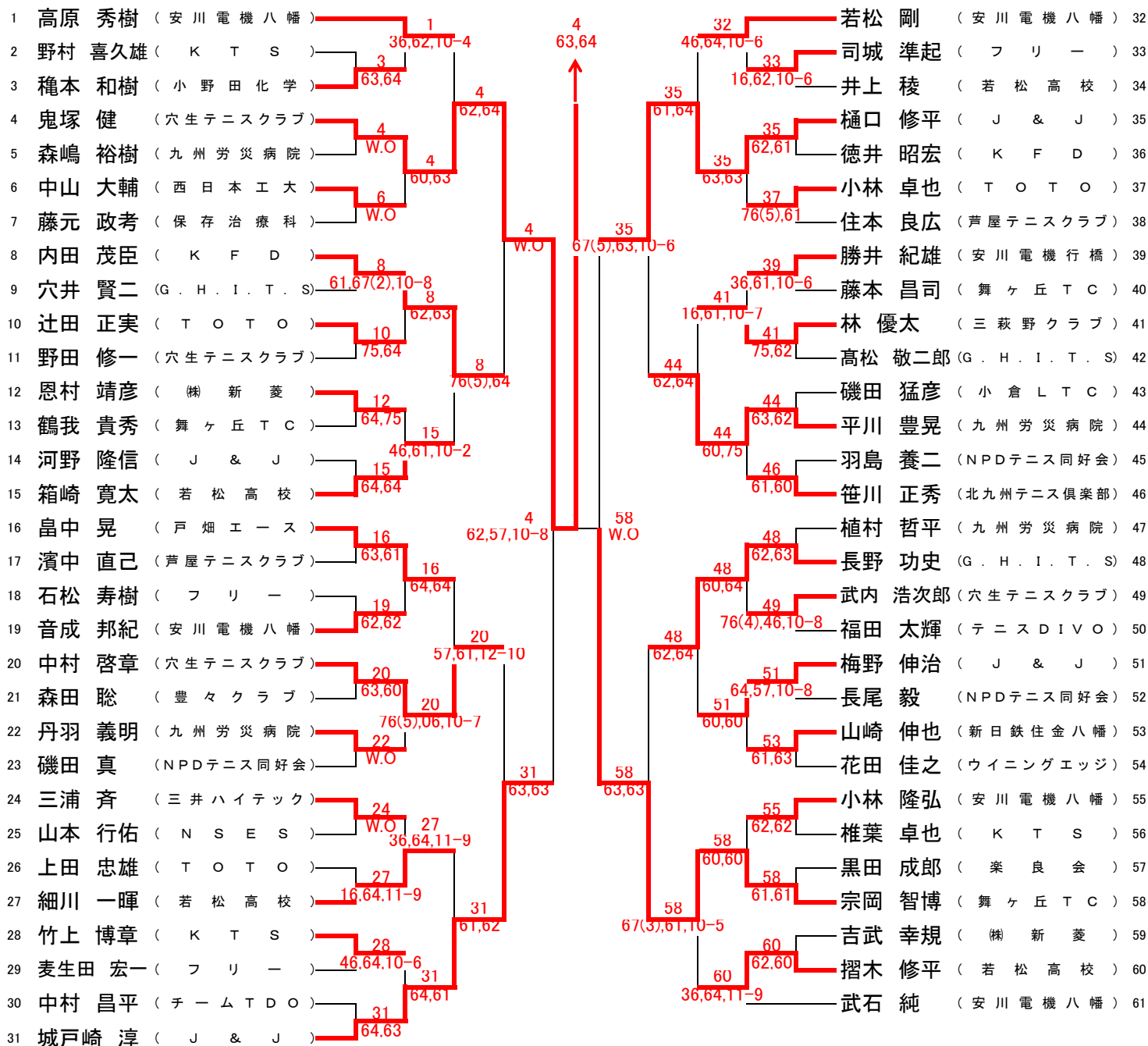


# 男子C級シングルス(その1)

## 決勝戦

4 鬼塚 健  
 その1 57,62,10-8 その2  
 (4 鬼塚 健) — (62 新谷 一昭)

決勝へ



# 男子C級シングルス(その2)

決勝へ

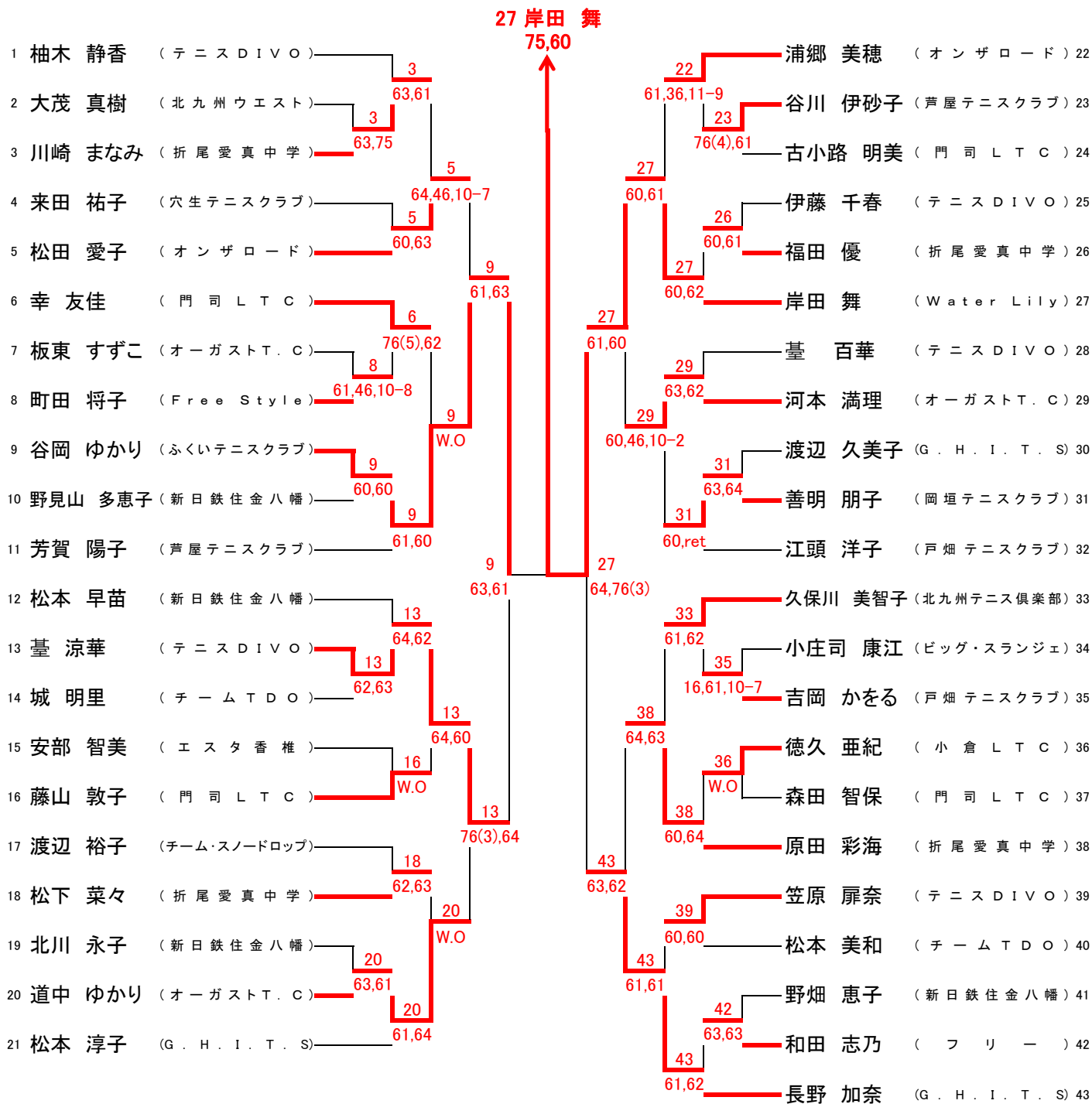
62  
60,61

62	新谷 一昭 (豊々クラブ)	62	60,61	決勝へ	62	吉武 聡 (G.H.I.T.S)	92
63	中武 繁寿 (舞ヶ丘TC)	61,62			16,64,10-3	秋本 健作 (榎新菱)	93
64	清水 充 (K.T.S)	63	67(5),60,10-8		94	相川 清志 (チームTDO)	94
65	大神 良彦 (スマッシュTC)	62	63,62		61,46,10-5	藤井 慎一 (K.T.S)	95
66	佐々木 博史 (T.O.T.O)	W.O	68		96	加藤 慎二 (NPDテニス同好会)	96
67	谷 知征 (九州労災病院)	60,26,10-3			96	橋本 和博 (フリー)	97
68	牛尾 優太 (若松高校)	68	61,60		98	片山 洋平 (小野田化学)	98
69	吉武 太郎 (明天寺TC)	62	46,61,10-5		63,60	床波 重久 (N.S.S.O.L)	99
70	白石 勇 (D.N.P)	69	76(5),61		102	河野 智樹 (安川電機八幡)	100
71	松岡 博文 (フリー)	75,10,ret	69		102	神野 佑也 (フリー)	101
72	小林 伸裕 (穴生テニスクラブ)	W.O	71		102	松崎 誠 (舞ヶ丘TC)	102
73	稲田 信人 (TEAM ZEN)	74	70(6),62		103	亀川 浩二 (穴生テニスクラブ)	103
74	井上 悟 (J & J)	62,61	74		103	柚木 孝志 (J & J)	104
75	二木 順二 (榎新菱)	26,63,10-7	74		103	大原 浩幸 (九州労災病院)	105
76	竹森 貴哉 (三萩野クラブ)	62,36,11-9	76		105	石中 大樹 (小野田化学)	106
77	秋庭 光男 (安川電機八幡)	77	62	60,62	103	森 憲一 (穴生テニスクラブ)	107
78	平松 和典 (若松高校)	60,60	62	60,62	64,76(5)	橋川 茂雅 (J & J)	108
79	廣原 秀正 (Y.Y.Club)	77	77		110	町田 正悟 (Free Style)	109
80	家村 薫 (T.O.T.O)	36,62,10-5	80		61,46,10-4	牧島 和也 (K.T.S)	110
81	奥田 浩貴 (フリー)	62,62	81		110	河野 浩人 (N.B.S)	111
82	西村 幸泰 (テニスDIVO)	81	26,62,14-12		114	大坪 佳介 (榎新菱)	112
83	堀田 郁夫 (穴生テニスクラブ)	81	62,61		114	江口 一正 (九州労災病院)	113
84	村田 憲俊 (N.S.E.S)	83	62,60		114	中村 章良 (三萩野クラブ)	114
85	笠井 和典 (K.F.D)	85	77	W.O	76(7),75	東 佳宏 (安川電機八幡)	115
86	新井 民夫 (NPDテニス同好会)	60,61	85		116	川崎 國生 (T.O.T.O)	116
87	斉藤 真也 (J & J)	76(5),60	87		116	秦 哲也 (NISHIO FACTORY)	117
88	小島 直樹 (G.H.I.T.S)	62,60	90		118	大隈 将平 (N.S.E.S)	118
89	越智 悟 (九州労災病院)	90	62,76(9)		116	野村 義男 (芦屋テニスクラブ)	119
90	永友 徹 (北九州市役所)	64,60	90		119	原田 剛 (G.H.I.T.S)	120
91	木村 和美 (B.K.T)	62,75	90		76(3),63	小村 仁 (穴生テニスクラブ)	121

# 男子C級ダブルス

順位	選手	所属	スコア	順位	選手	所属	スコア
1	亀川 浩二	(穴生テニスクラブ)		30	木村・笹川		63,26,10-6
1	鬼塚 健	(穴生テニスクラブ)	1				
2	岡藤 正宏	(三井ハイテック)	60,60	30	木村 和美	(B・K・T)	30
2	三浦 斉	(三井ハイテック)	3		笹川 正秀	(北九州テニス倶楽部)	30
3	住本 良広	(芦屋テニスクラブ)	61,60	30	大原 浩幸	(九州労災病院)	61,63
3	野村 義男	(芦屋テニスクラブ)	1		森嶋 裕樹	(九州労災病院)	32
4	穴井 光明	(チーム・スノードロップ)	63,62	30	野田 紘生	(若松高校)	W.O
4	加治 昭生	(チーム・スノードロップ)	5		箱崎 寛太	(若松高校)	30
5	松本 勘	(TOTO)	63,64	30	森田 正樹	(ランチタイム)	W.O
5	小林 卓也	(TOTO)	6		安本 義久	(ランチタイム)	33
6	河野 隆信	(J & J)	64,57,10-8	30	秋本 健作	(榊新菱)	W.O
6	石佛 貞義	(J & J)	6		田中 稔	(榊新菱)	33
7	手嶋 浩貴	(club-KAINA)	75,76(4)	30	新井 民夫	(NPDテニス同好会)	62,67(1),10-8
7	長濱 弥守郎	(club-KAINA)	1		加藤 慎二	(NPDテニス同好会)	36
8	大多和 将	(NBS)	64,62	30	川崎 國生	(TOTO)	64,61
8	河野 浩人	(NBS)	8		家村 薫	(TOTO)	30
9	沖原 正和	(九州労災病院)	60,63	30	穂本 和樹	(小野田化学)	36,63,10-4
9	植村 哲平	(九州労災病院)	8		田中 尚文	(小野田化学)	38
10	小長光 邦博	(新日鉄住金)	W.O	30	神野 佑也	(フリー)	W.O
10	永田 信一	(フリー)	10		石松 寿樹	(フリー)	39
11	中川 寛典	(フリー)	W.O	30	森 憲一	(穴生テニスクラブ)	W.O
11	船津 康平	(フリー)	8		堀田 郁夫	(穴生テニスクラブ)	39
12	二木 順二	(榊新菱)	26,62,10-5	30	長野 功史	(G.H.I.T.S)	63,75
12	平岡 三直	(榊新菱)	13		小島 直樹	(G.H.I.T.S)	41
13	中村 章良	(三萩野クラブ)	67(7),62,10-8	30	吉村 亮介	(バンディッツ)	57,63,10-8
13	田辺 佳矩	(YYclub)	15		中川 知洋	(バンディッツ)	41
14	野田 修一	(穴生テニスクラブ)	61,16,10-8	30	加藤 大樹	(NSES)	61,60
14	寺岡 康三	(team WO. TAK)	15		山本 行佑	(NSES)	41
15	福田 正一	(G.H.I.T.S)	64,64	30	竹森 貴哉	(三萩野クラブ)	62,57,10-7
15	石松 晃	(鞘ヶ谷TC)	W.O		林 優太	(三萩野クラブ)	30
16	若松 剛	(安川電機八幡)		30	中島 隆徳	(TOTO)	36,76(4),10-5
16	秋庭 光男	(安川電機八幡)	16		阿部 清人	(TOTO)	44
17	鶴我 貴秀	(舞ヶ丘TC)	62,64	30	中村 昌平	(チームTDO)	62,63
17	中武 繁寿	(舞ヶ丘TC)	18		溝尻 重美	(チームTDO)	46
18	摺木 修平	(若松高校)	63,76(3)	30	小林 隆弘	(安川電機八幡)	61,61
18	井上 稜	(若松高校)	19		河野 智樹	(安川電機八幡)	44
19	麦生田 宏一	(フリー)	61,62	30	福田 太輝	(テニスDIVO)	W.O
19	高瀬 駿	(フリー)	19		田中 悟	(フリー)	48
20	村田 憲俊	(NSES)	61,61	30	石橋 一徳	(木屋瀬TC)	W.O
20	大隈 将平	(NSES)	19		渡邊 治幸	(木屋瀬TC)	50
21	松本 浩	(KFD)	61,62	30	恩村 靖彦	(榊新菱)	64,63
21	徳井 昭宏	(KFD)	21		大坪 佳介	(榊新菱)	50
22	鳥丸 耕一	(チームTDO)	W.O	30	樋口 修平	(J & J)	64,64
22	相川 清志	(チームTDO)	23		斉藤 真也	(J & J)	56
23	井上 悟	(J & J)	76(5),60	30	田中 孝治	(G.H.I.T.S)	63,46,10-5
23	梅野 伸治	(J & J)	23		名越 大祐	(G.H.I.T.S)	51
24	駒方 茂浩	(G.H.I.T.S)	61,64	30	筑紫 正和	(ランチタイム)	62,62
24	山崎 伸也	(新日鉄住金八幡)	23		平木 幸司	(ランチタイム)	54
25	吉武 幸規	(榊新菱)	63,63	30	長野 良基	(YYclub)	46,63,10-8
25	岩井 健二	(榊新菱)	26		富永 宏之	(YYclub)	54
26	丹羽 義明	(九州労災病院)	61,61	30	笠井 和典	(KFD)	61,62
26	越智 悟	(九州労災病院)	23		内田 茂臣	(KFD)	56
27	佐藤 真一	(オーガスト.T.C)	76(5),60	30	磯部 治仁	(NISHIO FACTORY)	W.O
27	谷 英明	(横代YTC)	27		秦 哲也	(NISHIO FACTORY)	56
28	佐々木 博史	(TOTO)	46,62,10-6	30	岩崎 剛	(新日鉄住金八幡)	62,62
28	辻田 正実	(TOTO)	27		磯田 猛彦	(小倉LTC)	56
29	高原 秀樹	(安川電機八幡)	60,61	30	新谷 一昭	(豊々クラブ)	75,61
29	東 佳宏	(安川電機八幡)			森田 聡	(豊々クラブ)	

# 女子A級シングルス

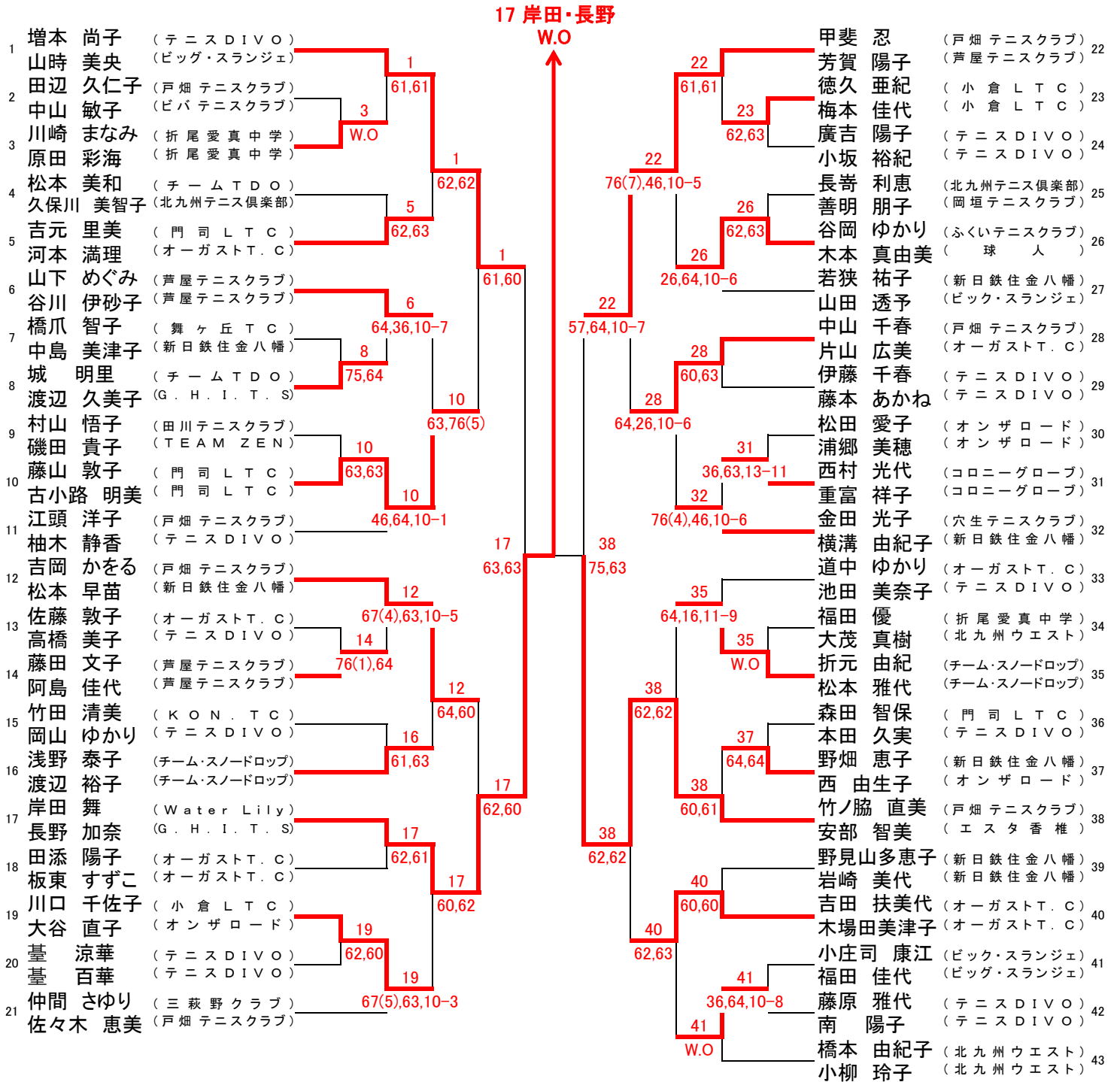


## シード順位

- |         |           |
|---------|-----------|
| 1 柚木 静香 | 5 芳賀 陽子   |
| 2 長野 加奈 | 6 浦郷 美穂   |
| 3 松本 早苗 | 7 松本 淳子   |
| 4 江頭 洋子 | 8 久保川 美智子 |



# 女子A級ダブルス

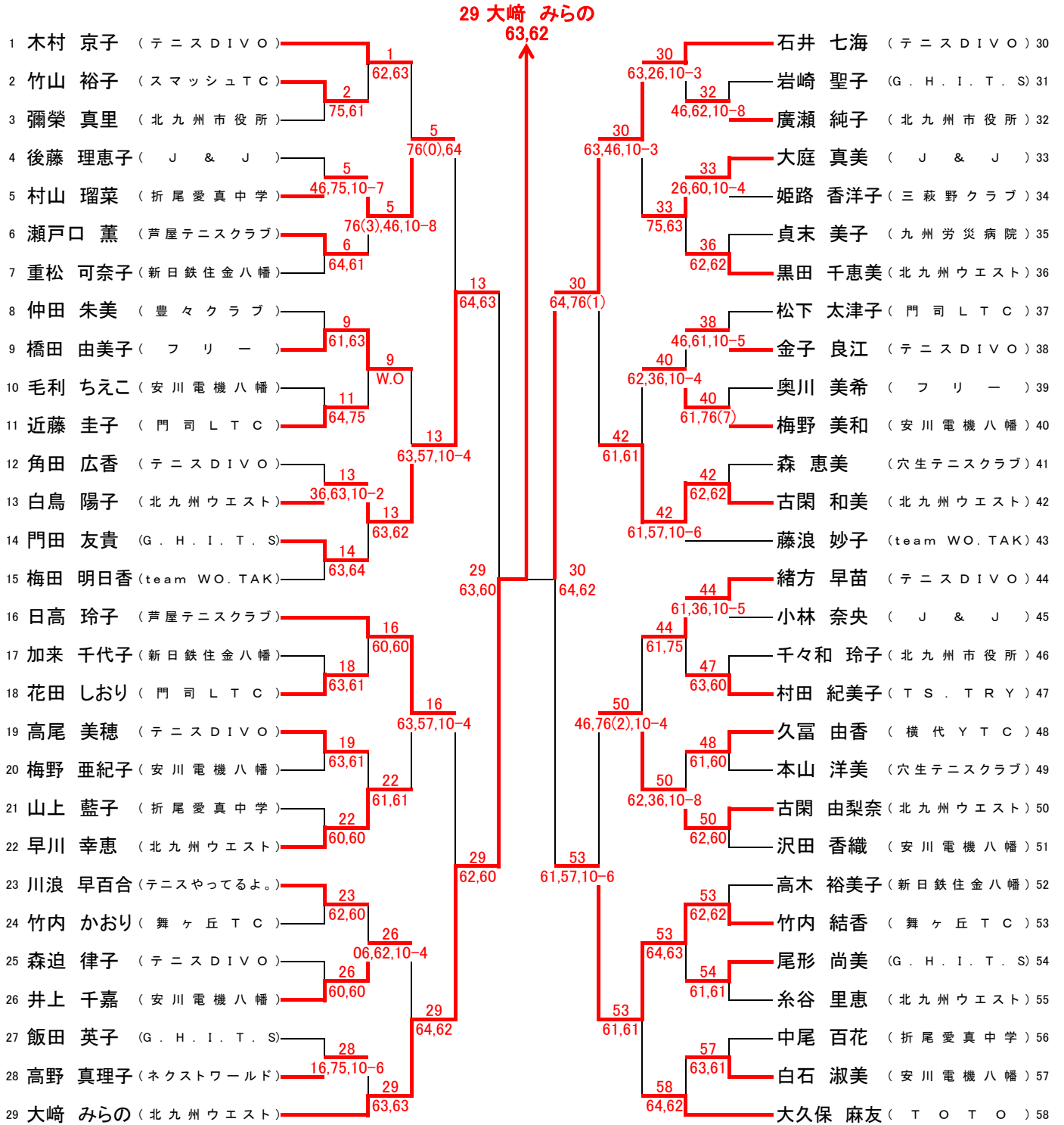


## シード順位

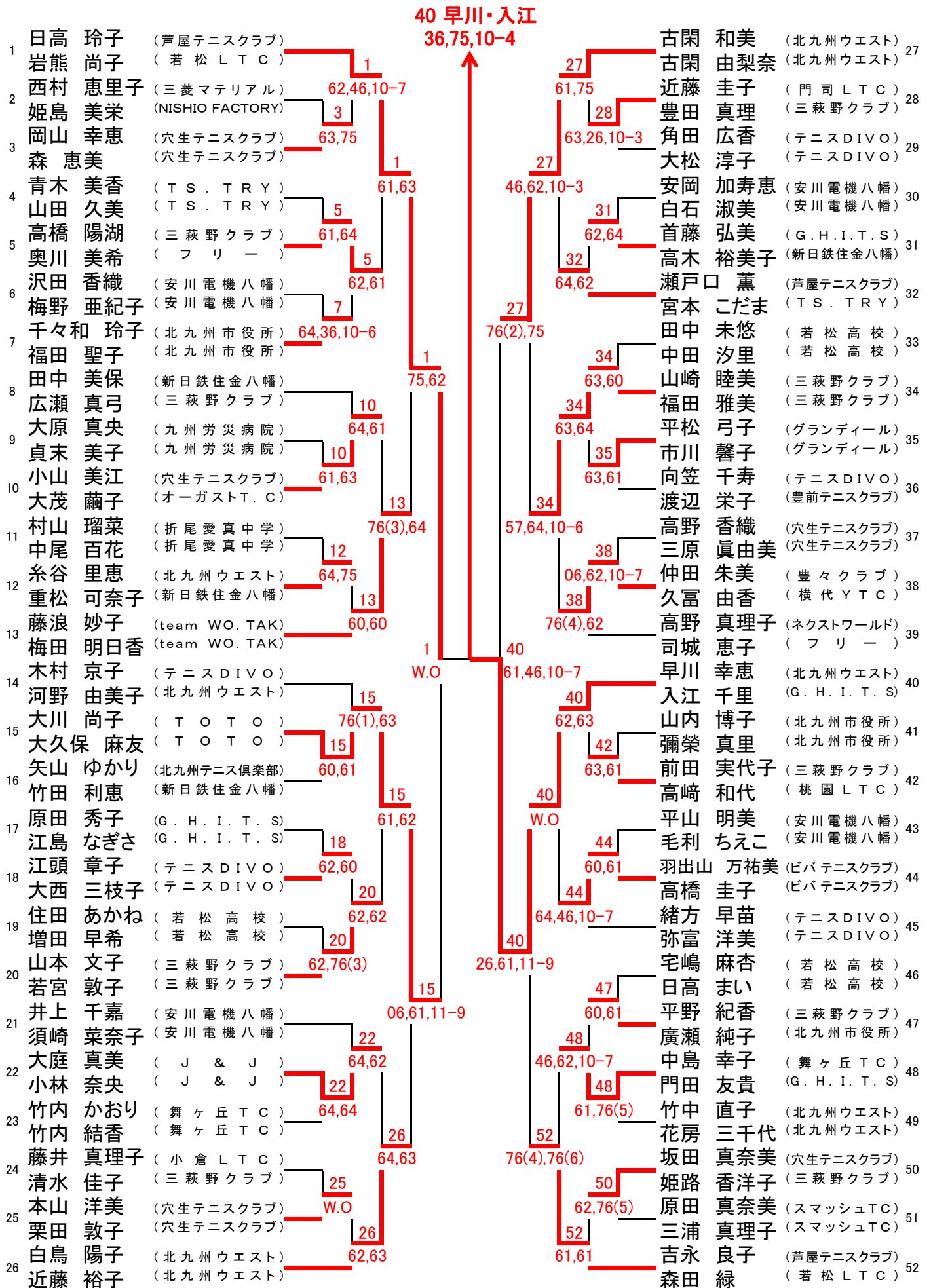
- 1 増本 尚子
- 2 山時 美央
- 3 橋本 由紀子
- 4 小柳 玲子
- 5 吉岡 かをる
- 6 松本 早苗
- 7 金田 光子
- 8 横溝 由紀子

- 5 江頭 洋子
- 6 柚木 静香
- 7 甲斐 忍
- 8 芳賀 陽子
- 9 道中 ゆかり
- 10 池田 美奈子
- 11 仲間 さゆり
- 12 佐々木 恵美

# 女子B級シングルス



# 女子B級ダブルス



## 男子45才以上シングルス

シード順位

[1]	1	G0014768	青山 裕	( J ' s o n s )	青山 裕	61,63
	2		前田 茂行	( 北九州ウエスト )	園田 幸生	75,63
	3	G0020714	園田 幸生	(アサヒ緑健久山テニス倶楽部)		
	4	G0019331	菅野 致史	( 栗本鉄工所 )	原田 浩	62,62
[2]	5	G0015863	原田 浩	( S ・ T ・ T ・ C )		
					青山 裕	64,61

## 男子50才以上シングルス

シード順位 No. 登録番号

1	1	G0018158	小田 俊明	( 球 遊 会 )	小田俊明	46,62,10-8
	2		三川 正一	( 岡垣テニスクラブ )	三川正一	62,62
	3		首藤 浩文	( T O T O )		
	4	G0018472	緒方 武則	( コロニーグローブ )	中西洋	64,36,10-4
	5		中西 洋	( 安川電機八幡 )		
	6		前廣 真一	( フ リ ー )	鞘野和彦	63,62
	7		鞘野 和彦	( 行橋テニスクラブ )		
	8		村上 剛	( 岡垣テニスクラブ )	中川宏彰	63,62
2	9	G0019912	中川 宏彰	( 若久テニスクラブ )	中川宏彰	60,62
					中西洋	W.O
					中川宏彰	76(3)、61

## 男子55才以上シングルス

シード順位 No. 登録番号

1	1	G0001723	賀来 祐輔 (長住T.C.)	秋葉 裕美	61,62
	2		秋葉 裕美 (グランディール)	秋葉 裕美	60,61
	3	G0001380	石田 実 (北九州市役所)	秋葉 裕美	61,46,10-8
	4	G0019172	西井 章裕 (戸畑エース)	西井 章裕	61,67(5),10-2
	5		牟田 英昭 (北九州市役所)	尾田 幸生	62,62
	6		尾田 幸生 (パワーズ)	樋口 博英	26,60,10-8
	7		樋口 博英 (久留米ロイヤル)	樋口 博英	62,62
	8		黒木 秀一 (戸畑エース)	大松 俊英	36,62,10-4
	9	G0001650	千々和 秀二 (グランディール)	大松 俊英	60,60
	10		大松 俊英 (パワーズ)	大松 俊英	62,64
	11		堀 達彦 (テニスDIVO)	大松 俊英	62,64
2	12	G0001632	簗田 孝一 (新日鉄住金八幡)		

## 男子60才以上シングルス

シード順位 No. 登録番号

1	1	G0015544	副島 悟 (コロニーグローブ)	中山 謙二	46,61,10-5
	2		中山 謙二 (穴生テニスクラブ)	中山 謙二	W.O
	3		坂井 良行 (安川電機八幡)	岡本 裕二	W.O
	4	G0021258	野田 信次 (福岡県シニアテニス連盟)	岡本 裕二	76(4),26,10-8
	5		酒盛 政光 (テニスDIVO)	岡本 裕二	46,76(4),10-7
	6	G0014275	岡本 裕二 (芦屋テニスクラブ)	岡本 裕二	63,06,10-3
	7	G0020305	峯 一士 (芦屋テニスクラブ)	峯 一士	W.O
	8		岩下 仁博 (門司LTC)	脇野 善次	76(3),63
	9	G0021260	脇野 善次 (福岡県シニアテニス連盟)	守田 正治	36,62,10-4
	10		末松 千寿 (楽良会)	中村 澄夫	26,61,10-2
	11		中村 澄夫 (北九州ウエスト)	守田 正治	63,61
2	12		守田 正治 (テニス陣原)		

## 男子65才以上シングルス

シード順位 No. 登録番号

1	1	G0013744	園井 浩二 (長住TC)	園井 浩二 64,75
	2		小ヶ倉 健 (丸山クラブ)	小ヶ倉 健 60,60
	3		高橋 哲一 (ひびしんクラブ)	
	4		渡辺 和明 (新日鉄住金八幡)	渡辺 和明 63,67(4),10-6
	5	G0020322	木下 孝章 (九電クラブ)	
4	6	G0017120	森 哲男 (福岡テニス倶楽部)	森 哲男 62,62
	7	G0017052	田中 義之 (北九州テニス倶楽部)	
	8	G0021056	上田 信和 (戸畑高校OB会)	菱田 悟 76(5),46,10-5
	9	G0001778	菱田 悟 (門司LTC)	菱田 悟 62,60
	10	G0017525	牛見 義信 (いのうえテニスガーデン)	Not Play
	11	G0021147	内田 信孝 (TCコス・パ・柏原)	
	12	G0019502	岩見 一広 (小倉LTC)	江口 憲二 W.O
3	13	G0014274	江口 憲二 (木陽会)	江口 憲二 60,62
	14	G0012829	富高 吉之丞 (九州国際TS)	富高 吉之丞 62,61
	15	G0001772	井村 栄記 (新日鉄住金八幡)	
	16		木村 和雄 (長住TC)	木村 和雄 64,62
	17		原 和彦 (テニスDIVO)	木村 和雄 62,75
2	18	G0009522	坂崎 喜茂 (ハチハチ化学)	

園井 浩二 (64,75) vs 小ヶ倉 健 (60,60) → 園井 浩二  
 高橋 哲一 vs 渡辺 和明 (63,67(4),10-6) → 渡辺 和明  
 園井 浩二 (64,75) vs 渡辺 和明 (63,67(4),10-6) → 園井 浩二 (76(2),63)  
 森 哲男 (62,62) vs 田中 義之 vs 上田 信和 vs 菱田 悟 (62,60) → 菱田 悟 (76(5),46,10-5)  
 岩見 一広 vs 江口 憲二 (W.O) → 江口 憲二 (60,62)  
 江口 憲二 (60,62) vs 江口 憲二 (60,62) → 江口 憲二 (W.O)  
 江口 憲二 (W.O) vs 富高 吉之丞 (62,61) → 富高 吉之丞 (75,46,10-3)  
 井村 栄記 vs 木村 和雄 (64,62) → 木村 和雄 (62,75)  
 木村 和雄 (62,75) vs 原 和彦 → 木村 和雄 (62,75)  
 富高 吉之丞 (62,61) vs 木村 和雄 (62,75) → 富高 吉之丞 (75,62)  
 富高 吉之丞 (75,62) vs 富高 吉之丞 (75,46,10-3) → 富高 吉之丞 (75,46,10-3)  
 園井 浩二 (76(2),63) vs 菱田 悟 (76(5),46,10-5) → 菱田 悟 (26,75,14-12)  
 菱田 悟 (26,75,14-12) vs 菱田 悟 (62,60) → 菱田 悟 (63,62)

## 男子70才以上シングルス

シード順位 No. 登録番号

1	1	G0008745	大蔵 文治 (小倉LTC)	大蔵 文治 62,36,11-9
	2		中山 昭十九 (ひびしんクラブ)	松本 宗治 62,62
	3		松本 宗治 (ランチタイム)	
	4	G0008335	浦部 好富 (田川テニスクラブ)	藤田 精一 63,64
	5		藤田 精一 (小倉LTC)	
	6		縄田 豊 (芦屋テニスクラブ)	川崎 明人 46,61,10-8
2	7	G0015678	川崎 明人 (岡垣町硬式テニス連盟)	川崎 明人 60,60

大蔵 文治 (62,36,11-9) vs 中山 昭十九 vs 松本 宗治 (62,62) → 大蔵 文治  
 浦部 好富 vs 藤田 精一 (63,64) → 藤田 精一  
 藤田 精一 (63,64) vs 縄田 豊 → 川崎 明人 (46,61,10-8)  
 川崎 明人 (46,61,10-8) vs 川崎 明人 (60,60) → 川崎 明人 (67(4), 64,10-4)

## 男子75才以上シングルス

シード順位 No. 登録番号

1	1	G0001411	浅尾 司 (小倉LTC)	浅尾 司 64,64
	2		船木 信昭 (テニス陣原)	矢野 一靖 60,61
	3	G0012039	矢野 一靖 (新日鉄住金八幡)	
	4	G0001799	西村 充生 (長住TC)	西村 充生 67(9), 62,11-9
	5		村松 悦爾 (新日鉄住金八幡)	信田 敏夫 62,63
2	6	G0015230	信田 敏夫 (熊本県壮年テニス愛好会)	

浅尾 司 (64,64) vs 船木 信昭 vs 矢野 一靖 (60,61) → 浅尾 司  
 西村 充生 (67(9), 62,11-9) vs 村松 悦爾 → 信田 敏夫 (62,63)  
 浅尾 司 (64,64) vs 信田 敏夫 (62,63) → 浅尾 司 (61,63)

## 男子50才以上ダブルス

シード順	No.	登録番号	氏名	所属	スコア	対戦相手	スコア
1	1	G0018158	小田 俊明	( 球 遊 会 )	鞘野・鞘野	W.O	鞘野・鞘野
	1	G0018145	十楽 浩之	(いのうえテニスガーデン)			
	2		鞘野 雅之	(行橋テニスクラブ)			
	2		鞘野 和彦	(行橋テニスクラブ)			
3	3		徳永 拓司	(リコージャパン)	57,63,10-6	鞘野・鞘野	
	3		内田 稔章	(ダンロップタイヤ)			
4	4		三川 正一	(岡垣テニスクラブ)	三川・村上	46,64,10-5	
	4		村上 剛	(岡垣テニスクラブ)			
2	5		宮崎 良視	( T O T O )	62,61	鞘野・鞘野	
	5		首藤 浩文	( T O T O )			

## 男子55才以上ダブルス

シード順	No.	登録番号	氏名	所属	スコア	対戦相手	スコア
1	1	G0019172	西井 章裕	( 戸 畑 エ ー ス )	西井・黒木	W.O	山内・秋葉
	1		黒木 秀一	( 戸 畑 エ ー ス )			
	2		大松 俊英	( パ ワ ー ズ )			
	2		尾田 幸生	( パ ワ ー ズ )			
3	3		堀 達彦	( テ ニ ス D I V O )	W.O	山内・秋葉	
	3		安部 和昌	( オ ン ザ ロ ード )			
4	4		白江 好古	( パ ワ ー ズ )	山内・秋葉	62,63	
	4		檜原 俊雄	( 横 代 Y T C )			
2	5		山内 宗一	( 新 日 鉄 住 金 八 幡 )	60,62	山内・秋葉	
	5		秋葉 裕美	( グ ラ ン デ ィ ール )			

## 男子60才以上ダブルス

シード順	No.	登録番号	氏名	所属	スコア	対戦相手	スコア
1	1		井上 明人	( 穴 生 テ ニ ス ク ラ ブ )	井上・守田	61,62	三ヶ尻・矢野
	1		守田 正治	( テ ニ ス 陣 原 )			
	2		永野 孝	( テ ニ ス D I V O )			
	2		竹内 龍介	( ペ ン ギ ン ズ )			
3	3		岩下 仁博	( 門 司 L T C )	W.O	三ヶ尻・矢野	
	3		田爪 健治	( 門 司 L T C )			
4	4		大野 廣	( パ ワ ー ズ )	三ヶ尻・矢野	76(0)、63	
	4		小林 信幸	( 北 九 州 テ ニ ス 倶 楽 部 )			
5	5	G0015171	三ヶ尻 英治	( 別 府 L T C )	脇野・野田	63,64	
	5	G0020942	矢野 亨	( 別 府 L T C )			
6	6	G0020305	峯 一士	( 芦 屋 テ ニ ス ク ラ ブ )	峯・河崎	46,76(4),10-4	
	6	G0021042	河崎 博行	( グ ラ ン デ ィ ール )			
7	7		矢野 隆	( 新 日 鉄 住 金 八 幡 )	脇野・野田	61,61	
	7		黒田 利明	( 穴 生 テ ニ ス ク ラ ブ )			
8	8		西村 幸吉	( T U N C )	脇野・野田	46,62,10-5	
	8		貴戸 一郎	( T U N C )			
2	9	G0021260	脇野 善次	( 福 岡 県 シ ニ ア テ ニ ス 連 盟 )	脇野・野田	46,62,10-5	
	9	G0021258	野田 信次	( 福 岡 県 シ ニ ア テ ニ ス 連 盟 )			

## 男子65才以上ダブルス

シード順	No.	登録番号	氏名	所属	対戦相手	スコア
1	1	G0001778	菱田 悟	(門司LTC)	菱田・田中	76(3)、61
	1	G0017052	田中 義之	(北九州テニス倶楽部)		
	2	G0021103	礒本 勝利	(福岡県シニアテニス連盟)	礒本・小ヶ倉	67(2)、60、10-2
		2	小ヶ倉 健	(丸山クラブ)		
	3	G0019502	岩見 一広	(小倉LTC)	安藤・松本	63,62
		3	原口 三男	(小倉LTC)		
4	G0012829	高橋 哲一	(ひびしんクラブ)	安藤・松本	75,16,10-5	
	4	富高 吉之丞	(九州国際TS)			
5		安藤 正憲	(小倉LTC)	安藤・松本	64,63	
	5	松本 純二	(チーム・スノードロップ)			
6		中川 和夫	(戸畑エース)	井村・原	62,75	
	6	大橋 久一	(戸畑エース)			
2	7	G0001772	原 和彦	(テニスDIVO)		
			井村 栄記	(新日鉄住金八幡)		

## 男子70才以上ダブルス

シード順	No.	登録番号	氏名	所属	対戦相手	スコア
1	1	G0008335	浦部 好富	(田川テニスクラブ)	浦部・川崎	76(2)、61
	1	G0015678	川崎 明人	(岡垣町硬式テニス連盟)		
2	G0008745	大蔵 文治	(小倉LTC)	松本・鈴木	64,63	
	2	G0019900	簗田 宏			(新日鉄住金八幡)
3		松本 宗治	(ランチャイム)	松本・鈴木	62,60	
	3	鈴木 邦彦	(テニスDIVO)			
2	4	G0014906	利光 鐵彌	(グランディール)		
			藤田 精一	(小倉LTC)		

## 男子75才以上ダブルス

シード順	No.	登録番号	氏名	所属	対戦相手	スコア
1	1	G0001799	西村 充生	(長住TC)	村松・笠野	46,63,10-2
	1	G0001411	浅尾 司	(小倉LTC)		
2			村松 悦爾	(新日鉄住金八幡)	信田・矢野	62,36,13-11
	2		笠野 博稔	(新日鉄住金八幡)		
3	G0008059	大野 悦一	(木陽会)	信田・矢野	W.O	
	3	甲斐 一徳	(木陽会)			
2	4	G0015230	信田 敏夫	(熊本県壮年テニス愛好会)		
			G0012039	矢野 一靖	(新日鉄住金八幡)	

## 男子80才以上ダブルス

シード順位	No.	登録番号	氏名	所属	順位	リーグ戦結果			勝敗数
						ドロー:1	ドロー:2	ドロー:3	
1	1	G0001824	鍋島 幸次	小倉LTC	1	/	85	83	2-0
		G0003408	野村 右太郎	小倉LTC					
2	G0014561	本村 道生	小倉LTC	2	58	/	97	1-1	
		G0005513	岡 誠						親和テニスクラブ
3		占部 健次	新日鉄住金八幡	3	38	79	/	0-2	
		加藤 雅史	新日鉄住金八幡						



## 女子50才以上シングルス

シード順位 No. 登録番号

1	1	L0004893	藤城 治美 (ふくいテニスクラブ)	藤城 治美 60,61
	2		小川 千恵美 (北九州テニス倶楽部)	末次 寛子 63,61
	3	L0011851	末次 寛子 (門司LTC)	
	4		馬場 三紀代 (若松LTC)	守田 登美子 61,62
	5		守田 登美子 (テニス陣原)	岩本 由美子 60,60
2	6	L0011658	岩本 由美子 (エスタ香椎)	岩本 由美子 76(4)、26,10-5

## 女子50才以上ダブルス

シード順位 No. 登録番号

1	1	L0011851	末次 寛子 (門司LTC)	平田 美津子 (門司LTC)	藤城・岩本 62,60	
	2		塚本 利枝 (新日鉄住金八幡)	馬場 三紀代 (若松LTC)	藤城・岩本 61,62	
	3	L0004893	藤城 治美 (ふくいテニスクラブ)	L0011658	岩本 由美子 (エスタ香椎)	藤城・岩本 63,63
	4		森光 真澄 (ネクストワールド)	大坪 恭子 (小倉LTC)	高尾・神田 62,76(2)	
	5		高尾 美子 (三萩野クラブ)	神田 美幸 (TUNIC)	長田・守田 67(5)、63,10-4	
	6		角田 久美恵 (芦屋テニスクラブ)	前川 美奈子 (穴生テニスクラブ)	長田・守田 75,46,10-8	
2	7		長田 圭子 (テニス陣原)	守田 登美子 (テニス陣原)		

## 女子55才以上シングルス

シード順位  
1

No.	登録番号	氏名	所属	順位	リーグ戦結果			勝敗数
					ドロー:1	ドロー:2	ドロー:3	
1	L0010670	首藤 美津子	北九州テニス倶楽部	—	—	W.O負	—	—
2	L0011869	牛島 めぐみ	北九州テニス倶楽部	1	W.O勝	—	W.O勝	2-0
3		安部 敬子	新日鉄住金八幡	—	—	W.O負	—	—

## 女子55才以上ダブルス

シード順位  
1

No.	登録番号	氏名	所属	順位	リーグ戦結果			勝敗数
					ドロー:1	ドロー:2	ドロー:3	
1	L0002671	深田 三枝子	足立ガーデンTS	1	—	60,60	W.O勝	2-0
	L0003767	土橋 雅子	フォーライフ					
2		福嶋 純子	MCC黒崎OB会	2	06,06	—	W.O勝	1-1
		中田 ミチ子	MCC黒崎OB会					
3	L0011869	牛島 めぐみ	北九州テニス倶楽部	3	W.O負	W.O負	—	0-2
	L0010670	首藤 美津子	北九州テニス倶楽部					

# 女子60才以上ダブルス

シード順	No.	登録番号	1R	SF	F
1	1	L0001896	川田 洋子 (足立ガーデンTS)	川田・林	川田・林 76(3)、75
	1	L0009140	林 加代子 (ふくいテニスクラブ)		
	2	L0004941	川田 壽子 (新日鉄住金八幡)	川田・栗谷	
	2		栗谷 由美子 (北九州ウエスト)		
	3		野見山 石子 (テニス陣原)	60,60	
	3		加嶋 節子 (ビバテニスクラブ)		
4		阪下 保子 (三萩野クラブ)	濱村・竹井		
4		金子 トミエ (北九州ウエスト)			
5		濱村 壽子 (丸山クラブ)	W.O		
5		竹井 陽子 (JR九州)			
2	6	L0000775	向野 晴美 (門司LTC)	向野・大坪	62,64
	6		大坪 弘子 (三萩野クラブ)		