

男女 準決勝、決勝シート

男子シングルス

			132 古賀 聖也			
			63			
1	荒木 崇徳		132	264	石橋 拓也	198
132	古賀 聖也		75	63	福田 光	264

男子ダブルス

			1 荒木 崇徳・石橋 拓也			
			62			
1	荒木 崇徳		1	106	姫路 樹広	79
53	石橋 拓也		60	62	上原 海人	106
	川端 茂樹				福田 光	
	宮本 新也				小坂 駿斗	

女子シングルス

			1 岡本 菜々子			
			63			
1	岡本 菜々子		1	167	梅津 りさ	84
83	長谷川 晴佳		62	61	大崎 みらの	167

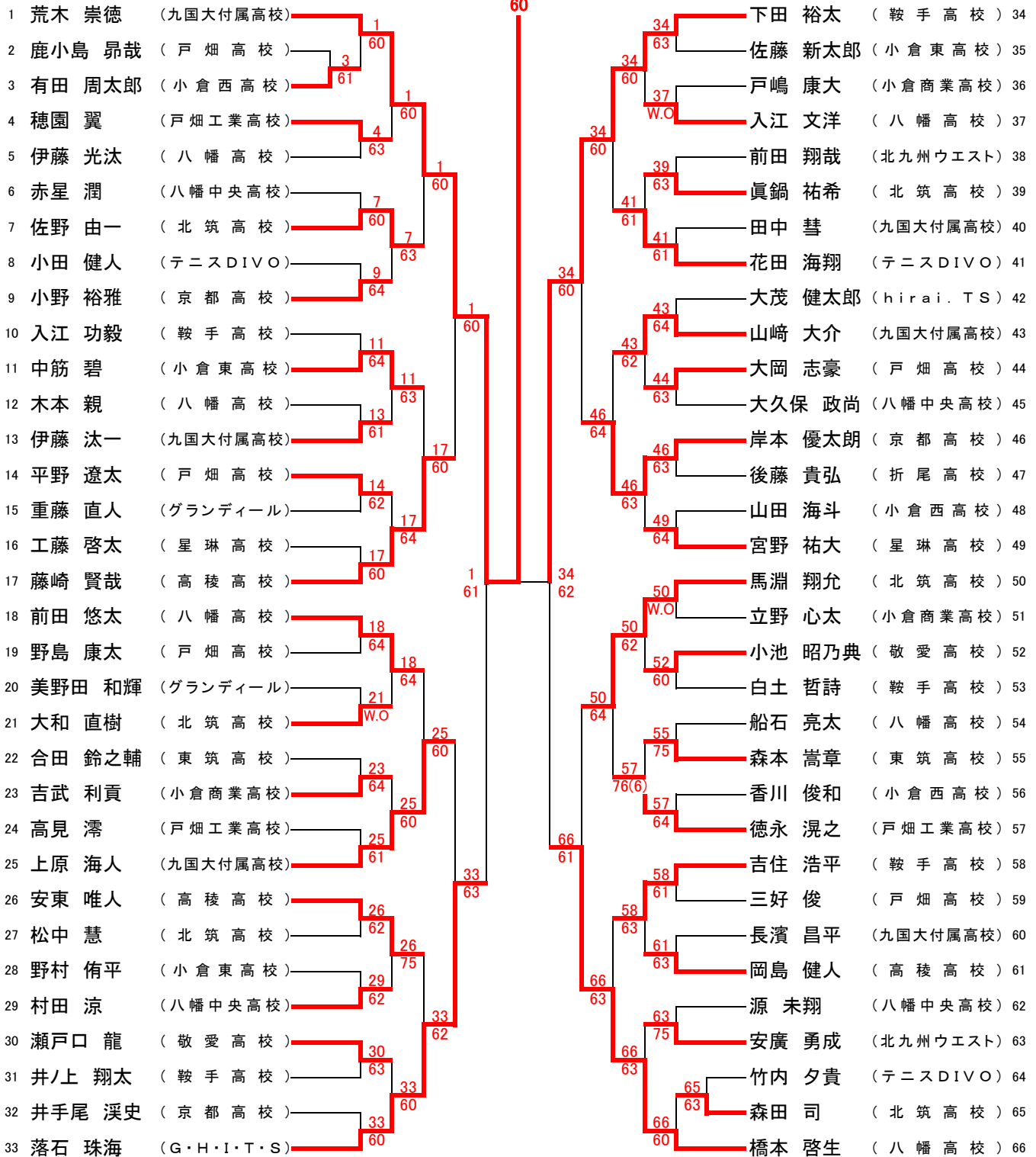
女子ダブルス

			18 藤原 梨奈・小室 まりな			
			63			
18	藤原 梨奈		18	59	梅津 りさ	54
36	小室 まりな		61	63	早川 奈那	59
	佐藤 佳美				南 日菜子	
	鈴木 茉莉亜				島田 美希	

北九州ジュニアテニス選手権大会

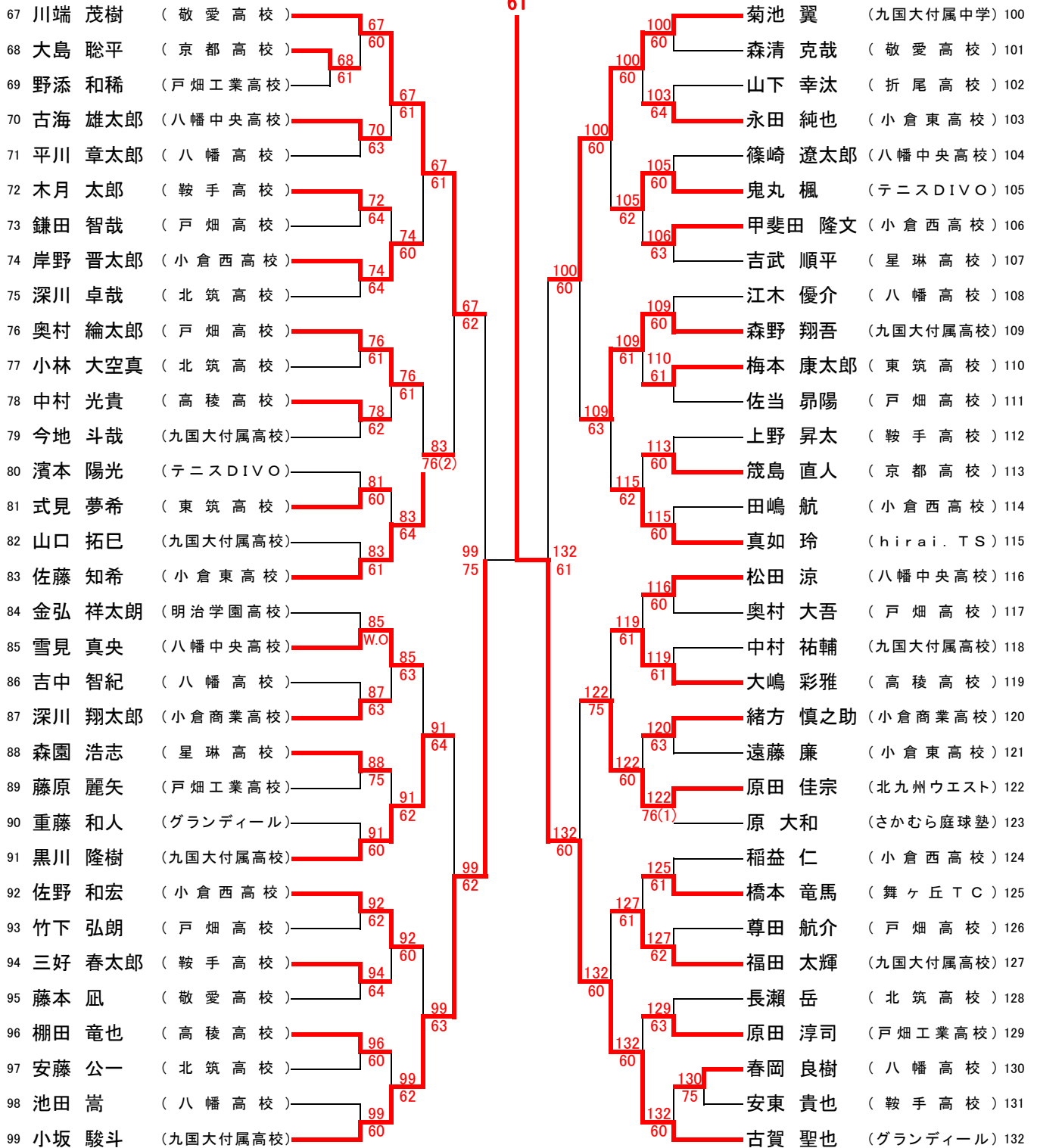
男子シングルス(1/4)

準決勝へ
1 荒木 崇徳



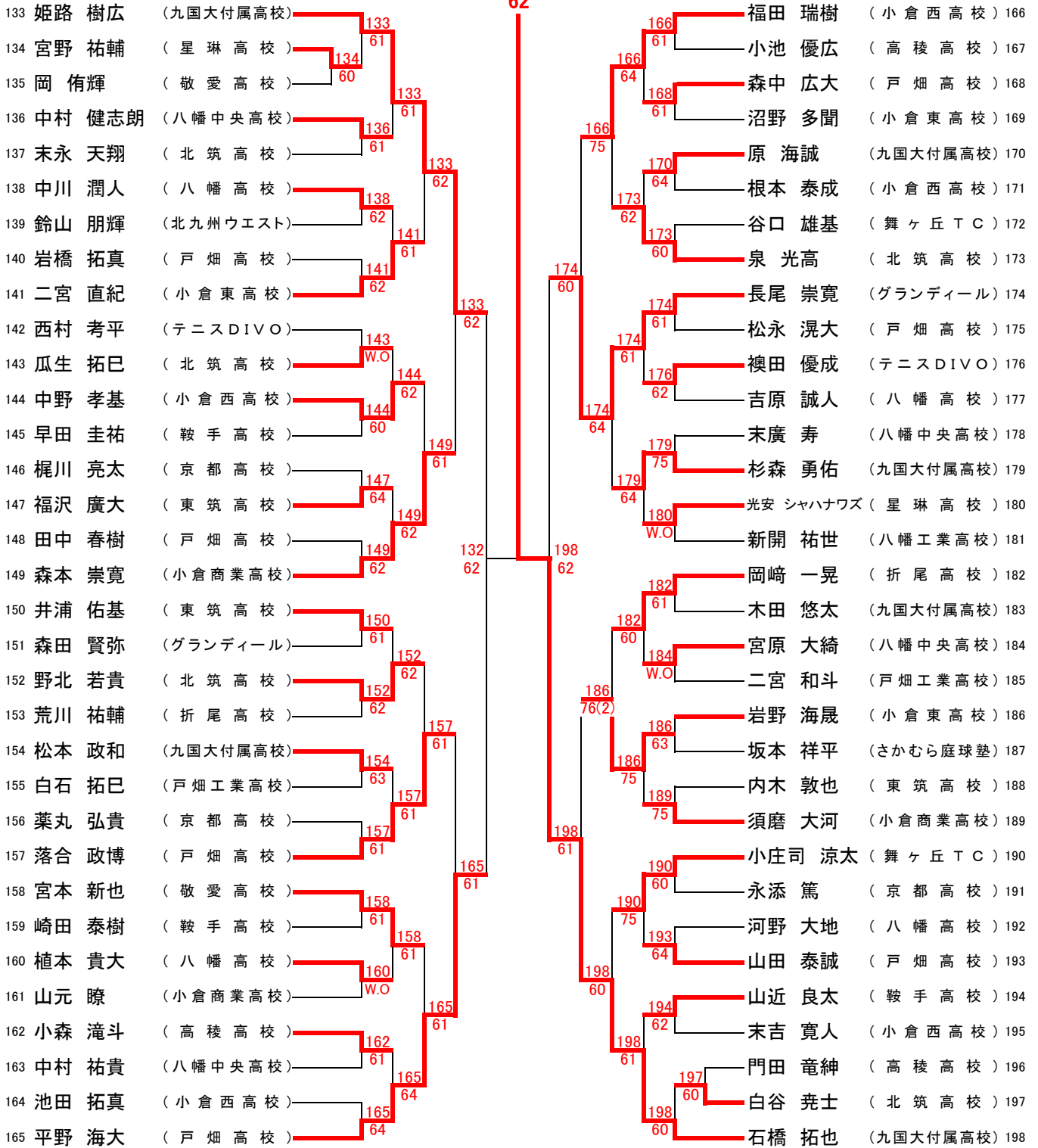
男子シングルス(2/4)

準決勝へ
132 古賀 聖也



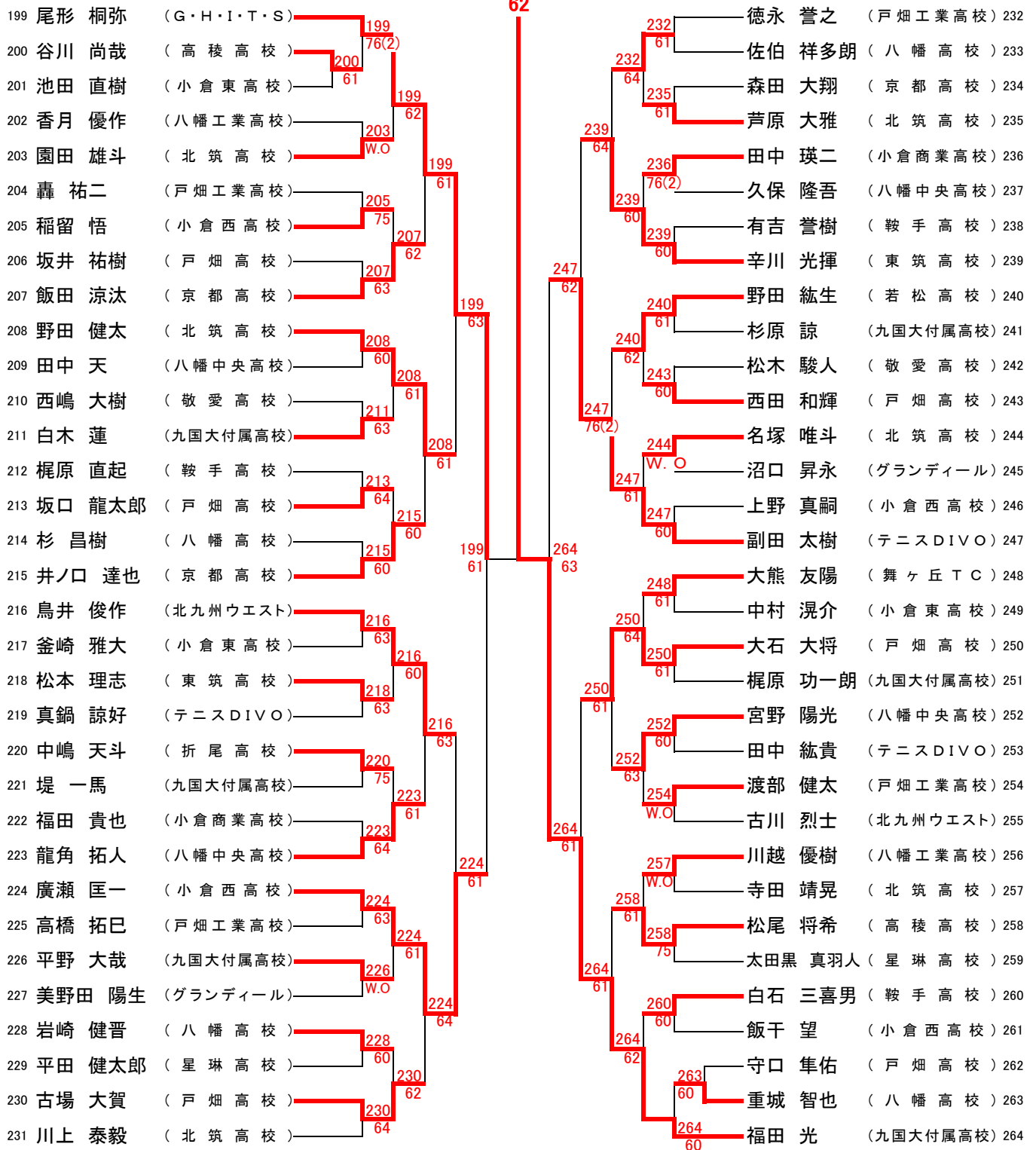
男子シングルス(3/4)

準決勝へ
198 石橋 拓也



男子シングルス(4/4)

準決勝へ
264 福田 光
62



北九州ジュニアテニス選手権大会

男子ダブルス(1/2)

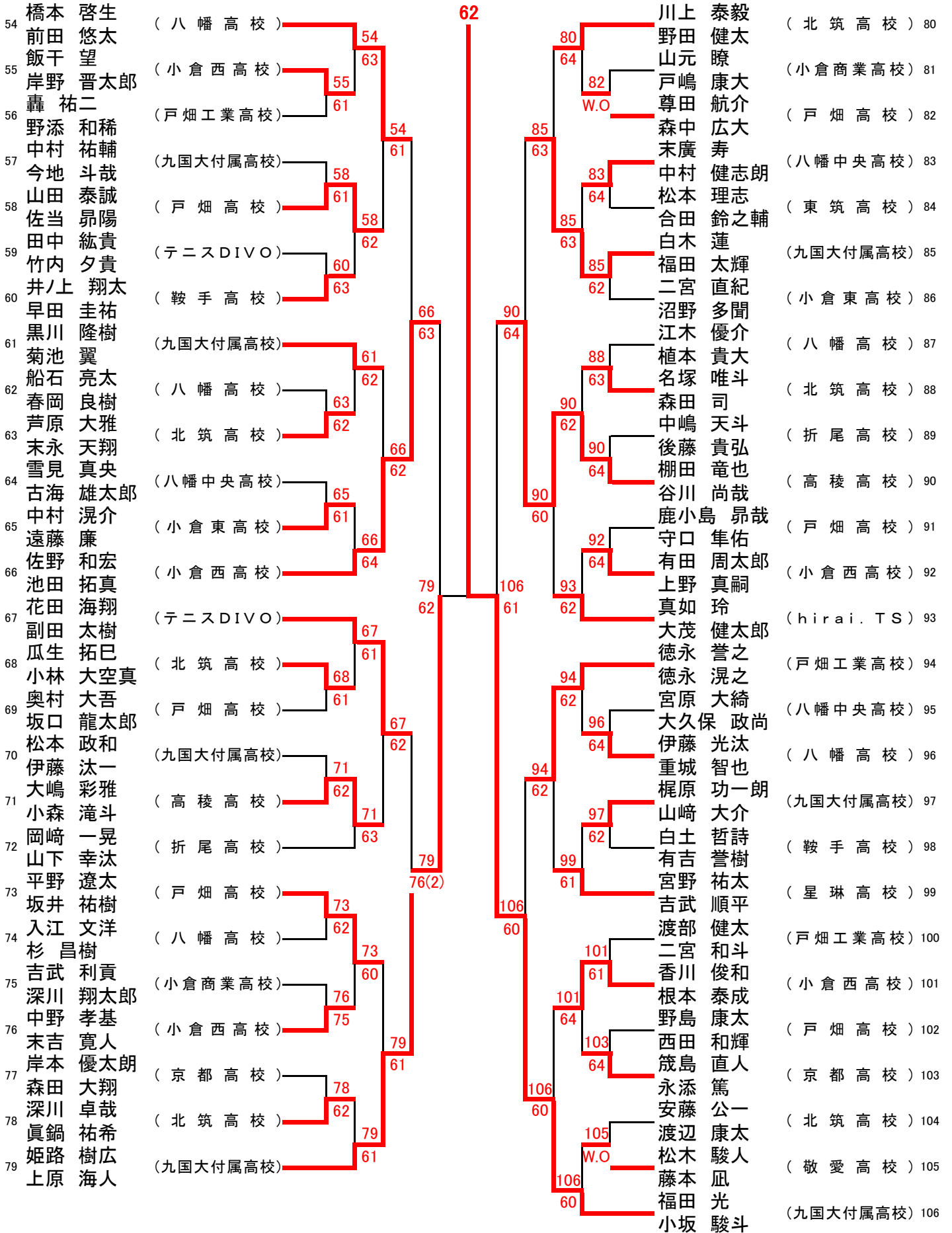
決勝へ
1 荒木・石橋

60

1	荒木 崇徳 石橋 拓也	(九国大付属高校)	1	60	28	落石 珠海 尾形 桐弥	(G・H・I・T・S) 28
2	岡島 健人 小池 優広	(高稜高校)	3	60	61	甲斐田 隆文 稲留 悟	(小倉西高校) 29
3	寺田 靖晃 長瀬 岳	(北筑高校)	63	60	30	白石 拓巳 原田 淳司	(戸畑工業高校) 30
4	井手尾 溪史 梶川 亮太	(京都高校)	4	60	62	竹下 弘朗 岩橋 拓真	(戸畑高校) 31
5	三好 俊 古場 大賀	(戸畑高校)	64	60	31	白谷 堯士 大和 直樹	(北筑高校) 32
6	高橋 拓巳 藤原 麗矢	(戸畑工業高校)	6	64	34	内木 敦也 式見 夢希	(東筑高校) 33
7	木月 太郎 白石 三喜男	(鞍手高校)	62	60	34	井ノ口 達也 飯田 涼汰	(京都高校) 34
8	福田 瑞樹 廣瀬 匡一	(小倉西高校)	8	60	40	森本 崇寛 須磨 大河	(小倉商業高校) 35
9	中川 潤人 吉原 誠人	(八幡高校)	9	60	75	河野 大地 佐伯 祥多朗	(八幡高校) 36
10	平野 大哉 山口 拓巳	(九国大付属高校)	62	60	40	穂園 翼 高見 澤	(戸畑工業高校) 37
11	宮野 祐輔 光安 シャハナワズ	(星琳高校)	75	60	62	鎌田 智哉 田中 春樹	(戸畑高校) 38
12	西嶋 大樹 瀬戸口 龍	(敬愛高校)	12	64	38	上野 昇太 梶原 直起	(鞍手高校) 39
13	松田 涼 龍角 拓人	(八幡中央高校)	13	60	40	藤崎 賢哉 安東 唯人	(高稜高校) 40
14	下田 裕太 吉住 浩平	(鞍手高校)	14	61	53	井浦 佑基 辛川 光揮	(東筑高校) 41
15	園田 雄斗 松中 慧	(北筑高校)	14	60	64	池田 嵩智 吉中 智紀	(八幡高校) 42
16	大岡 志豪 松永 滉大	(戸畑高校)	62	60	41	堤 一馬 杉原 諒	(九国大付属高校) 43
17	小池 昭乃典 森清 克哉	(敬愛高校)	19	63	62	松尾 将希 中村 光貴	(高稜高校) 44
18	森本 嵩章 梅本 康太郎	(東筑高校)	76(4)	62	44	中筋 碧 佐藤 新太郎	(小倉東高校) 45
19	杉森 勇佑 長濱 昌平	(九国大付属高校)	19	62	46	奥村 倫太郎 大石 大将	(戸畑高校) 46
20	原 大和 坂本 祥平	(さかむら庭球塾)	63	60	53	原 海誠 森野 翔吾	(九国大付属高校) 47
21	原田 佳宗 安廣 勇成	(北九州ウエスト)	21	64	48	佐野 由一 野北 若貴	(北筑高校) 48
22	山田 海斗 稲益 仁	(小倉西高校)	60	60	48	大島 聡平 小野 裕雅	(京都高校) 49
23	宮野 陽光 田中 天翔	(八幡中央高校)	24	61	62	村田 涼 源 未翔	(八幡中央高校) 50
24	馬淵 翔允 泉 光高	(北筑高校)	24	61	53	太田 真羽人 工藤 啓太	(星琳高校) 51
25	平川 章太郎 岩崎 健晋	(八幡高校)	27	63	63	入江 功毅 山近 良太	(鞍手高校) 52
26	緒方 慎之助 田中 瑛二	(小倉商業高校)	25	62	51	川端 茂樹 宮本 新也	(敬愛高校) 53
27	平野 海大 落合 政博	(戸畑高校)	27	61	62		

男子ダブルス(2/2)

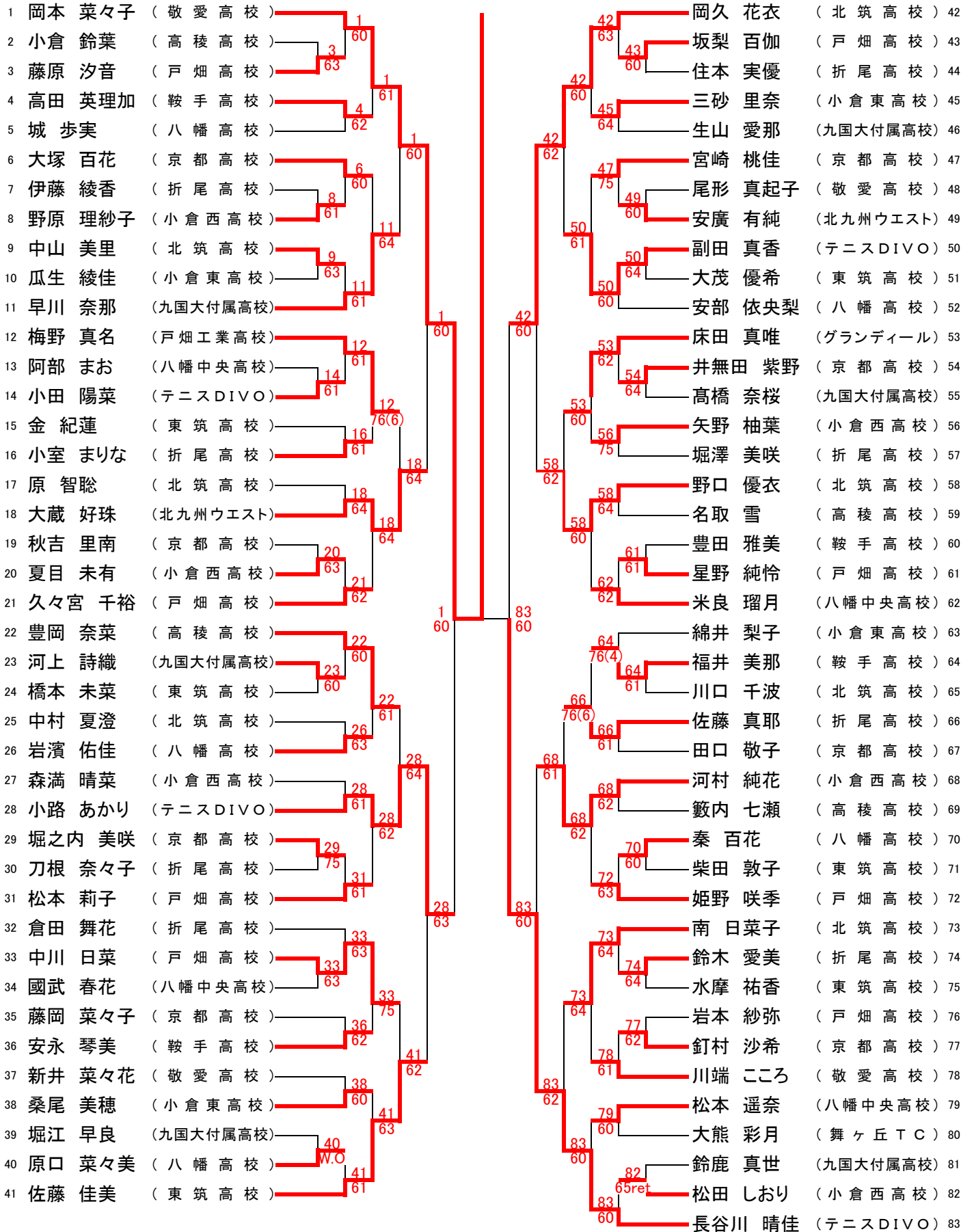
決勝へ
106 福田・小坂
62



北九州ジュニアテニス選手権大会

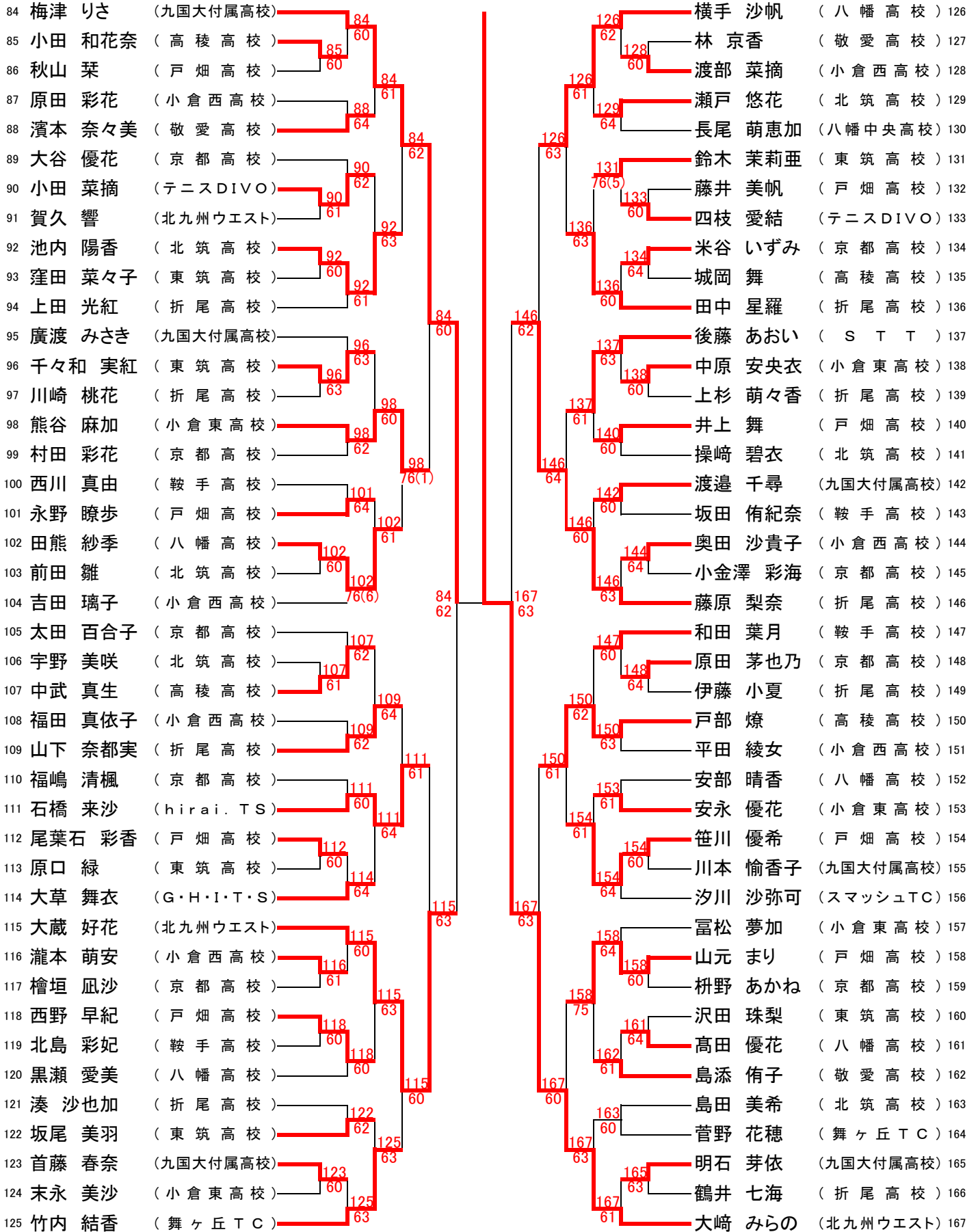
女子シングルス(1/2)

決勝へ
1 岡本 菜々子



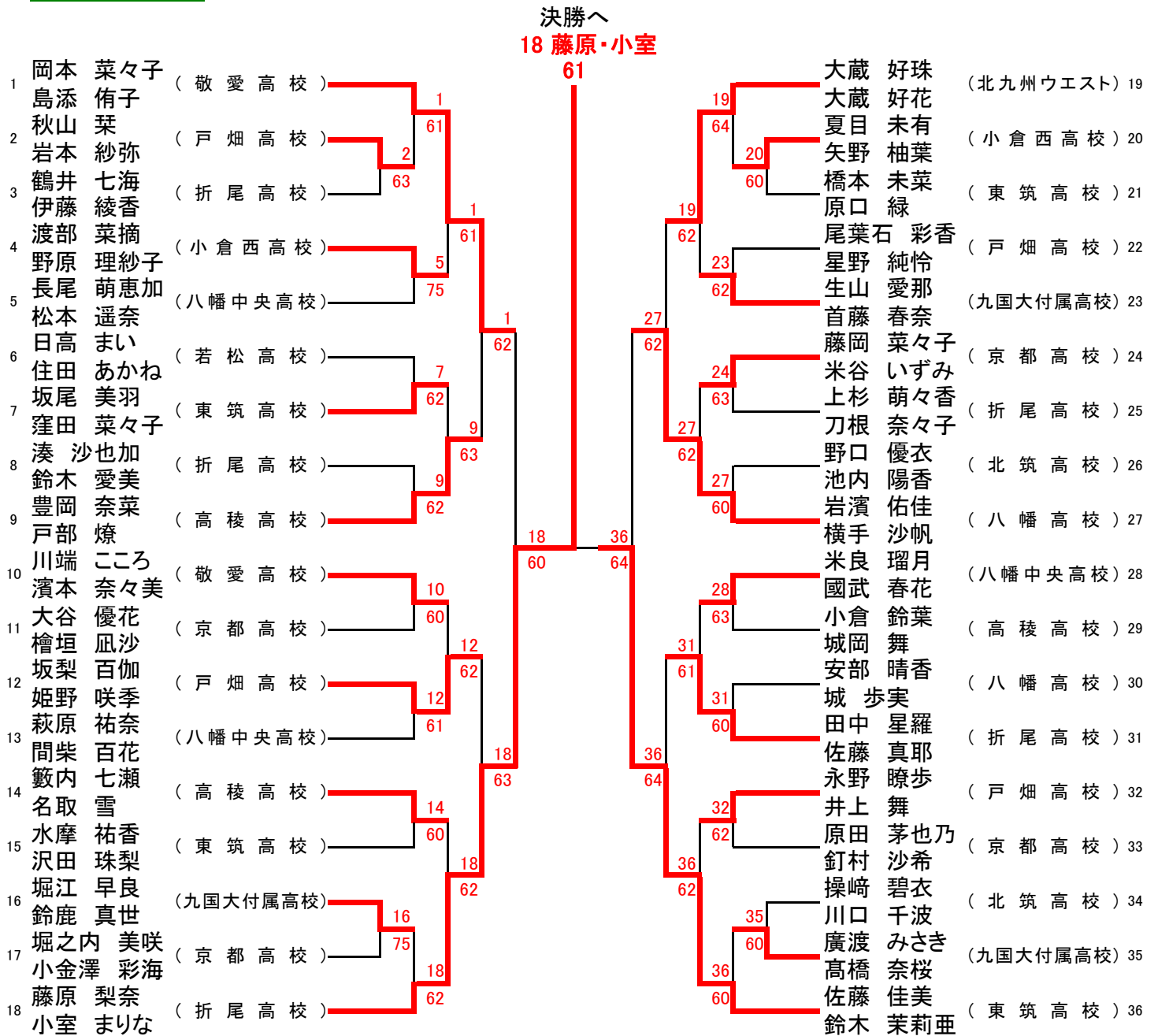
女子シングルス(2/2)

決勝へ
167 大崎 みらの



北九州ジュニアテニス選手権大会

女子ダブルス(1/2)



女子ダブルス(2/2)

決勝へ
59 南・島田
63

