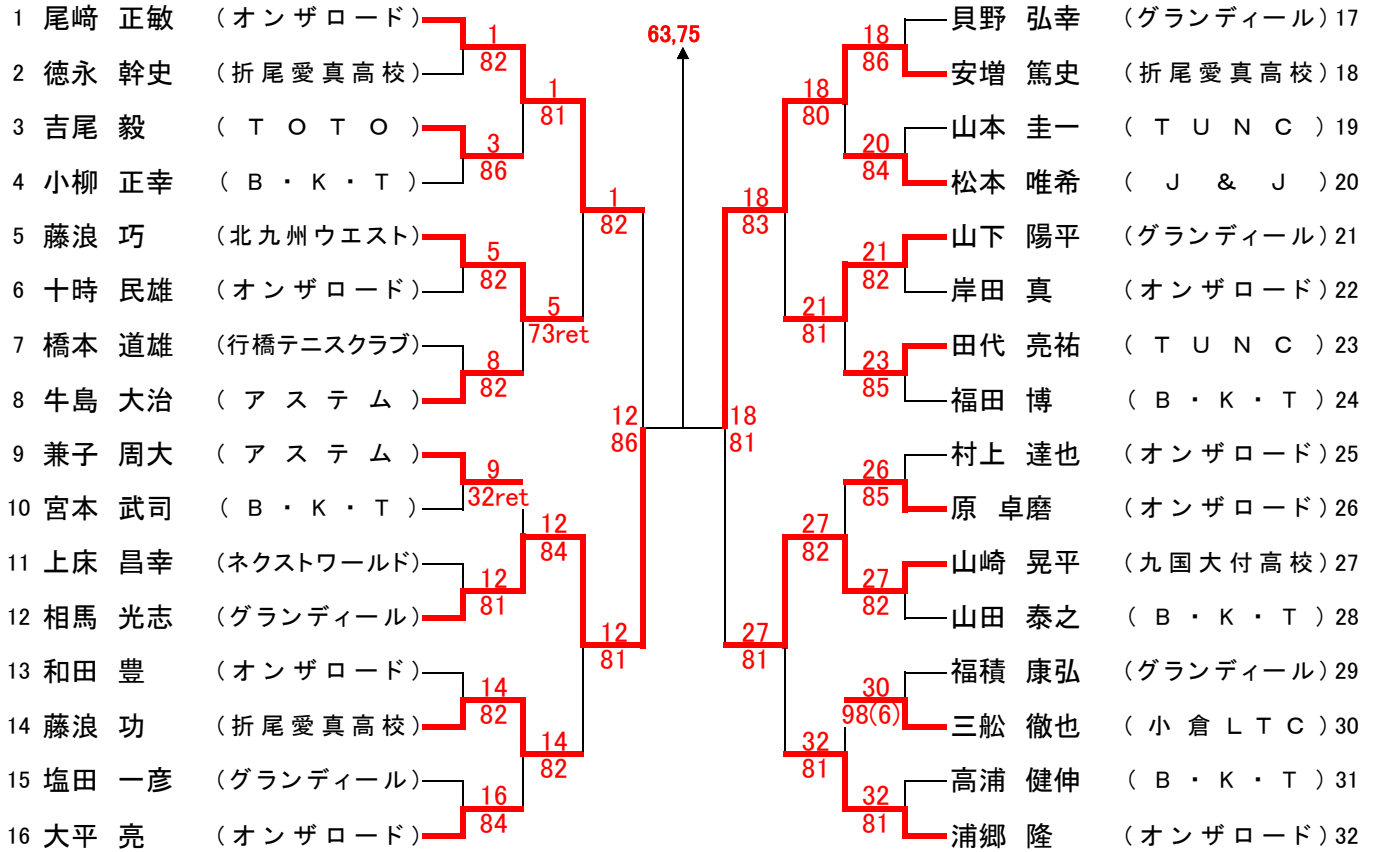


一般男子シングルス

1R 2R 3R SF F SF 3R 2R 1R

18. 安増 篤史(折尾愛真高校)



本戦出場者及びシード順位

1 尾崎 正敏 (オンザロード)	9 上床 昌幸 (ネクストワールド)	17 十時 民雄 (オンザロード)
2 浦郷 隆 (オンザロード)	10 安増 篤史 (折尾愛真高校)	18 小柳 正幸 (B・K・T)
3 兼子 周大 (アステム)	11 三船 徹也 (小倉LTC)	19 山田 泰之 (B・K・T)
4 福田 博 (B・K・T)	12 高浦 健伸 (B・K・T)	20 吉尾 毅 (T O T O)
5 貝野 弘幸 (グランディール)	13 和田 豊 (オンザロード)	21 藤浪 巧 (北九州ウエスト)
6 村上 達也 (オンザロード)	14 山本 圭一 (T U N C)	22 塩田 一彦 (グランディール)
7 大平 亮 (オンザロード)	15 福積 康弘 (グランディール)	23 相馬 光志 (グランディール)WC
8 牛島 大治 (アステム)	16 橋本 道雄 (行橋テニスクラブ)	

予選組合せ

Y1 古賀 芳男 (戸畑テニスクラブ) Y10	Q1 山下 陽平 (グランディール) 61
Y2 福田 貴一 (ビッグスランジェ) Y11	Q2 徳永 幹史 (折尾愛真高校) 63
Y3 山崎 晃平 (九国大付高校) Y3	Q3 山崎 晃平 (J & J) 61
Y4 原 卓磨 (オンザロード) Y4	Q4 原 卓磨 (J & J) 63
Y5 清水 秀信 (小倉LTC) Y14	Q5 田代 亮祐 (T U N C) 60
Y6 清水 拓真 (K F D) Y15	Q6 藤浪 功 (折尾愛真高校) 64
Y7 松本 唯希 (J & J) Y7	Q7 松本 唯希 (ビッグスランジェ) 64
Y8 岸田 真 (オンザロード) Y8	Q8 岸田 真 (ビッグスランジェ) 61
Y9 宮本 武司 (B・K・T) Y9	Q9 宮本 武司 (芦屋テニスクラブ) 60

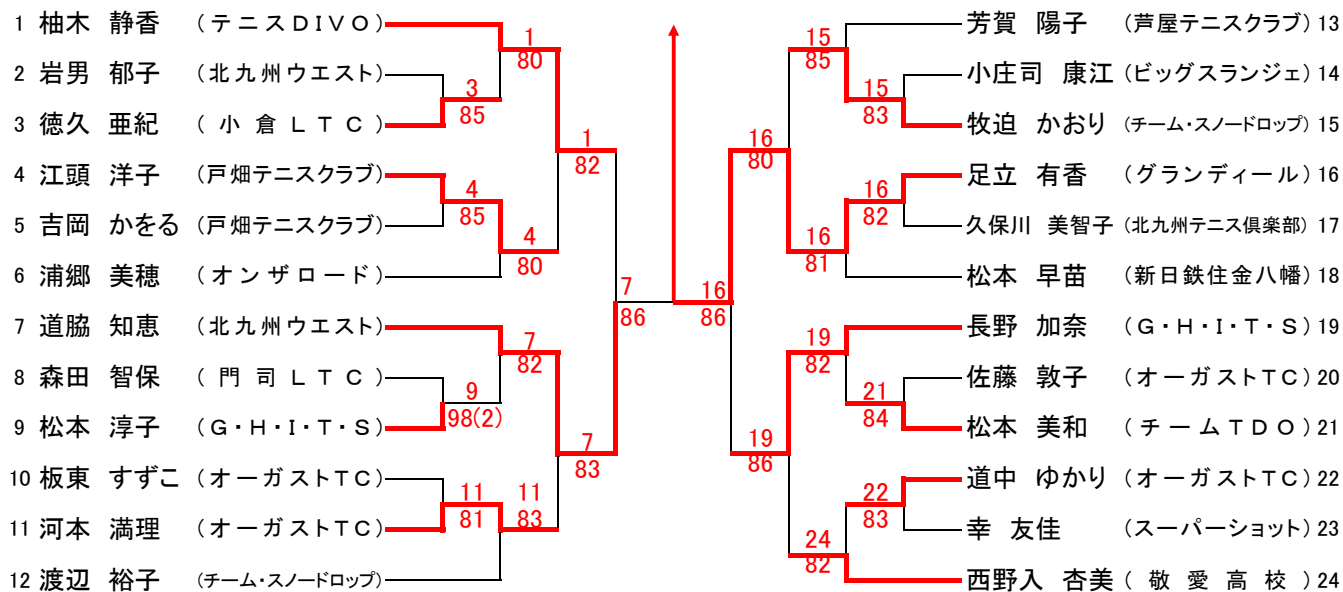
予選出場者

Y1 古賀 芳男 (戸畑テニスクラブ)
Y2 福田 貴一 (ビッグスランジェ)
Y3 山崎 晃平 (九国大付高校)
Y4 原 卓磨 (オンザロード)
Y5 清水 秀信 (小倉LTC)
Y6 清水 拓真 (K F D)
Y7 松本 唯希 (J & J)
Y8 岸田 真 (オンザロード)
Y9 宮本 武司 (B・K・T)
Y10 浅田 誠二 (ビッグスランジェ)
Y11 吉本 悠紀 (J & J)
Y12 山下 陽平 (グランディール)
Y13 山本 一博 (J & J)
Y14 田代 亮祐 (T U N C)
Y15 福岡 洋一 (芦屋テニスクラブ)
Y16 徳永 幹史 (折尾愛真高校)
Y17 小庄司 秀明 (ビッグスランジェ)
Y18 藤浪 功 (折尾愛真高校)

一般女子シングルス

16、足立 有香(グランディール)

60,60



本戦出場者及びシード順位

1 柚木 静香 (テニスDIVO)	9 松本 淳子 (G・H・I・T・S)	17 吉岡 かをる (戸畑テニスクラブ)
2 西野入 杏美 (敬愛高校)	10 久保川 美智子 (北九州テニス倶楽部)	18 牧迫 かおり (チーム・スノードロップ)
3 松本 早苗 (新日鉄住金八幡)	11 江頭 洋子 (戸畑テニスクラブ)	19 佐藤 敦子 (オーガストTC)
4 道脇 知恵 (北九州ウエスト)	12 道中 ゆかり (オーガストTC)	20 河本 満理 (オーガストTC)
5 芳賀 陽子 (芦屋テニスクラブ)	13 足立 有香 (グランディール)	21 松本 美和 (チームTDO)
6 渡辺 裕子 (チーム・スノードロップ)	14 徳久 亜紀 (小倉LTC)	22 森田 智保 (門司LTC)
7 長野 加奈 (G・H・I・T・S)	15 岩男 郁子 (北九州ウエスト)	
8 浦郷 美穂 (オンザロード)	16 小庄司 康江 (ビッグスランジェ)	

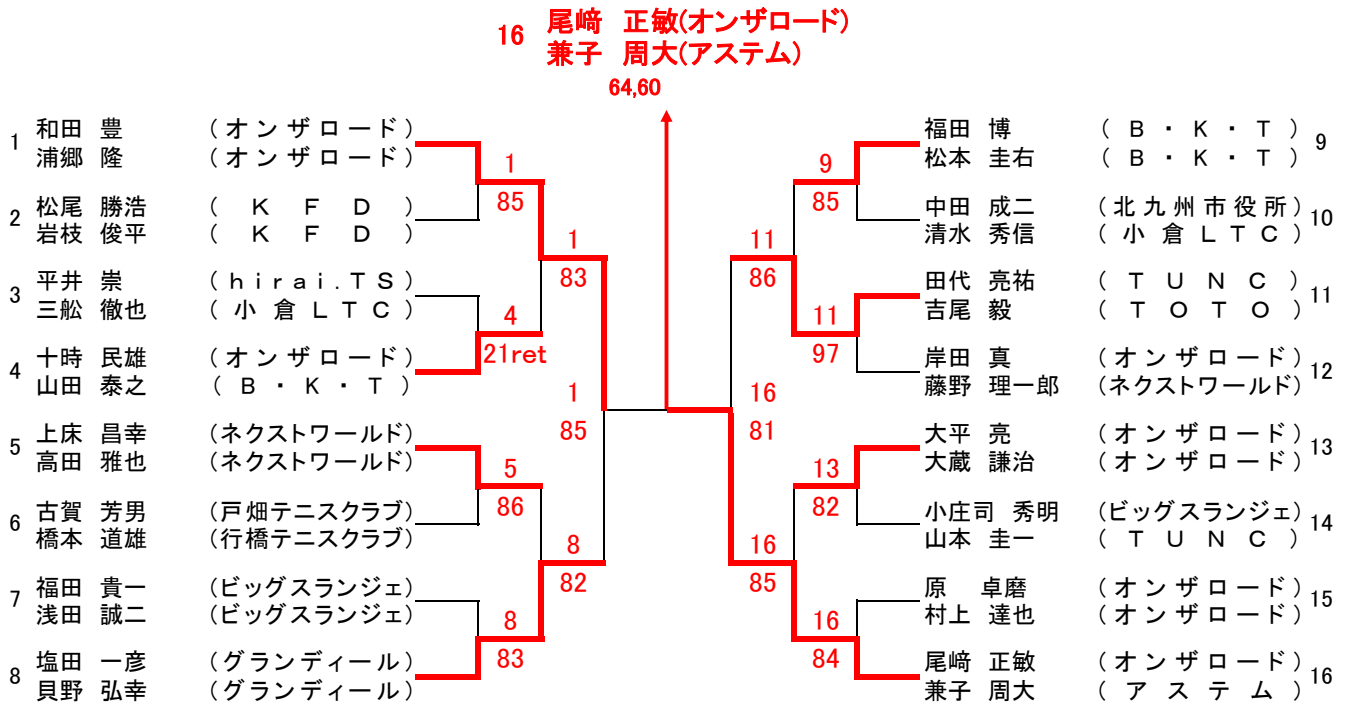
予選組合せ

Y1 板東 すすこ (オーガストTC)	Y1	Q1 板東 すすこ
Y3 長野 麻美 (門司LTC)	64	
Y2 城 明里 (チームTDO)	Y4	Q2 幸 友佳
Y4 幸 友佳 (スーパーショット)	62	

予選出場者

Y1 板東 すすこ (オーガストTC)
Y2 城 明里 (チームTDO)
Y3 長野 麻美 (門司LTC)
Y4 幸 友佳 (スーパーショット)

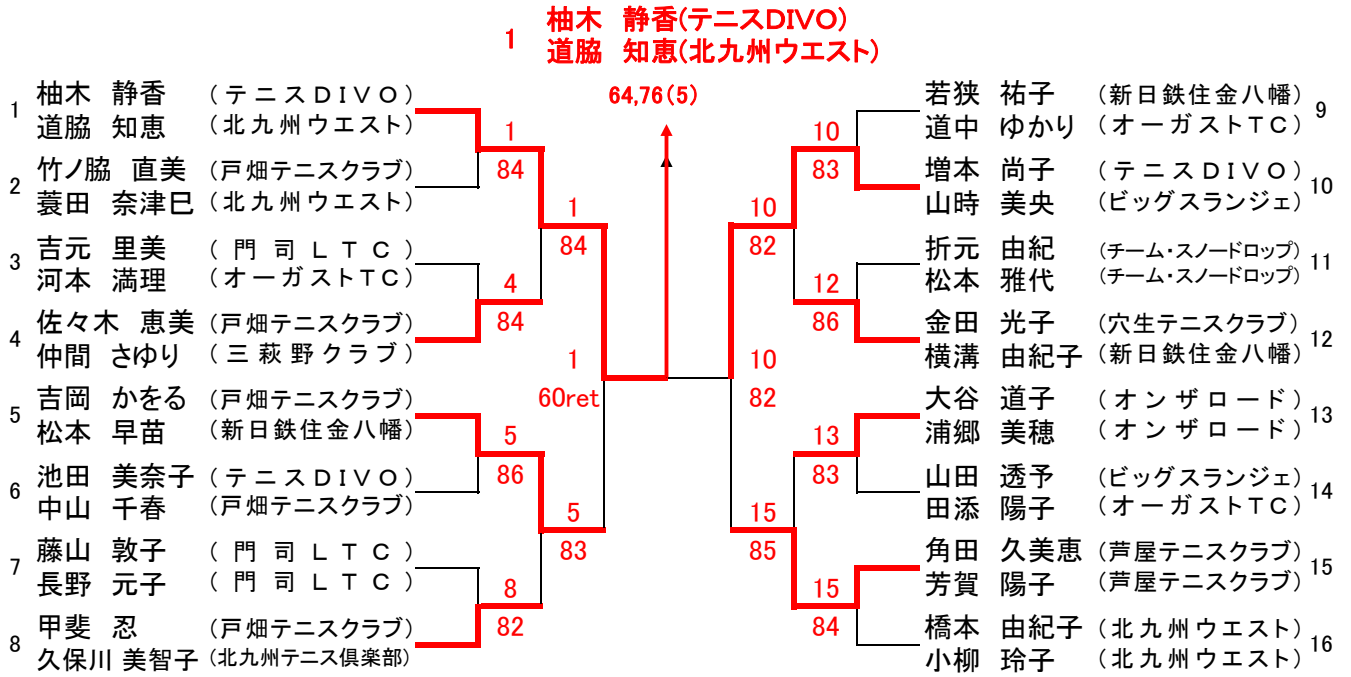
一般男子ダブルス



本戦出場者及びシード順位

1	和田 豊 (オンザロード) 浦郷 隆 (オンザロード)	7	松尾 勝浩 (K F D) 岩枝 俊平 (K F D)	13	福田 貴一 (ビッグスランジェ) 浅田 誠二 (ビッグスランジェ)
2	尾崎 正敏 (オンザロード) 兼子 周大 (アステム)	8	貝野 弘幸 (グランディール) 塩田 一彦 (グランディール)	14	古賀 芳男 (戸畑テニスクラブ) 橋本 道雄 (行橋TC)
3	岸田 真 (オンザロード) 藤野 理一郎 (ネクストワールド)	9	福田 博 (B・K・T) 松本 圭右 (B・K・T)	15	中田 成二 (北九州市役所) 清水 秀信 (小倉LTC)
4	上床 昌幸 (ネクストワールド) 高田 雅也 (ネクストワールド)	10	十時 民雄 (オンザロード) 山田 泰之 (B・K・T)	16	小庄司 秀明 (ビッグスランジェ) 山本 圭一 (TUN C)
5	原 卓磨 (オンザロード) 村上 達也 (オンザロード)	11	平井 崇 (hirai.TS) 補欠 三船 徹也 (小倉LTC) 1		吉本 悠紀 (J & J) 山本 一博 (J & J)
6	大平 亮 (オンザロード) 大蔵 謙治 (オンザロード)	12	田代 亮祐 (TUN C) 補欠 吉尾 毅 (TOT O) 2		村上 元拓 (新日鉄住金八幡) 野間 廉 (新日鉄住金八幡)

一般女子ダブルス

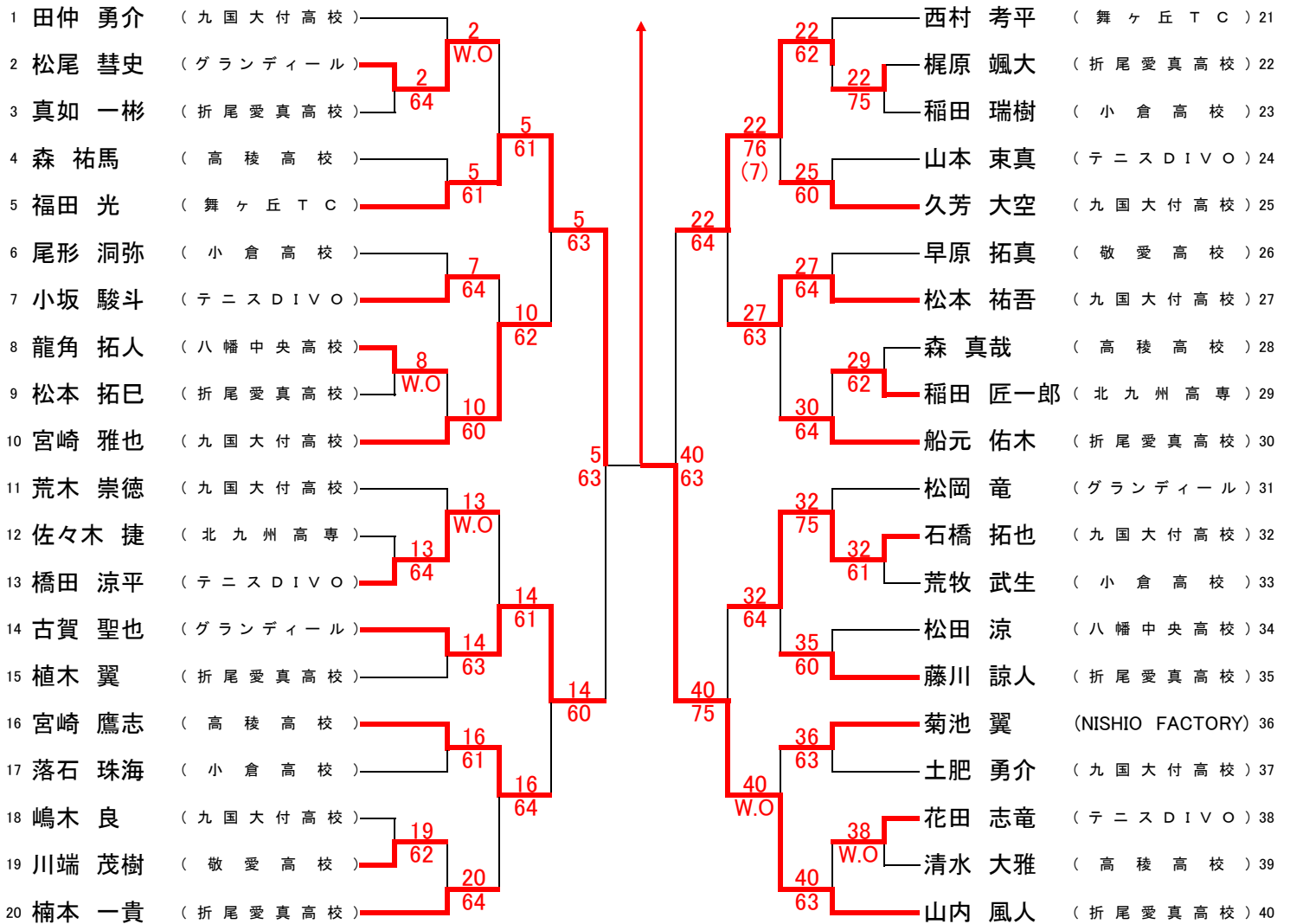


本戦出場者及びシード順位

1	柚木 静香 (テニスDIVO)	7	竹ノ脇 直美 (戸畑テニスクラブ)	13	大谷 道子 (オンザロード)
	道脇 知恵 (北九州ウエスト)		菱田 奈津巳 (北九州ウエスト)		浦郷 美穂 (オンザロード)
2	橋本 由紀子 (北九州ウエスト)	8	甲斐 忍 (戸畑テニスクラブ)	14	藤山 敦子 (門司LTC)
	小柳 玲子 (北九州ウエスト)		久保川 美智子 (北九州テニス倶楽部)		長野 元子 (門司LTC)
3	吉岡 かをる (戸畑テニスクラブ)	9	山田 透予 (ビッグスランジェ)	15	池田 美奈子 (テニスDIVO)
	松本 早苗 (新日鉄住金八幡)		田添 陽子 (オーガストTC)		中山 千春 (戸畑テニスクラブ)
4	金田 光子 (穴生テニスクラブ)	10	吉元 里美 (門司LTC)	16	折元 由紀 (チーム・スノードロップ)
	横溝 由紀子 (新日鉄住金八幡)		河本 満理 (オーガストTC)		松本 雅代 (チーム・スノードロップ)
5	増本 尚子 (テニスDIVO)	11	佐々木 恵美 (戸畑テニスクラブ)	補欠	吉田 扶美代 (オーガストTC)
	山時 美央 (ビッグスランジェ)		仲間 さゆり (三萩野クラブ)	1	野田 優美 (三萩野クラブ)
6	若狭 祐子 (新日鉄住金八幡)	12	角田 久美恵 (芦屋テニスクラブ)		
	道中 ゆかり (オーガストTC)		芳賀 陽子 (芦屋テニスクラブ)		

少年シングルス

40 山内 風人(折尾愛真高校)
63

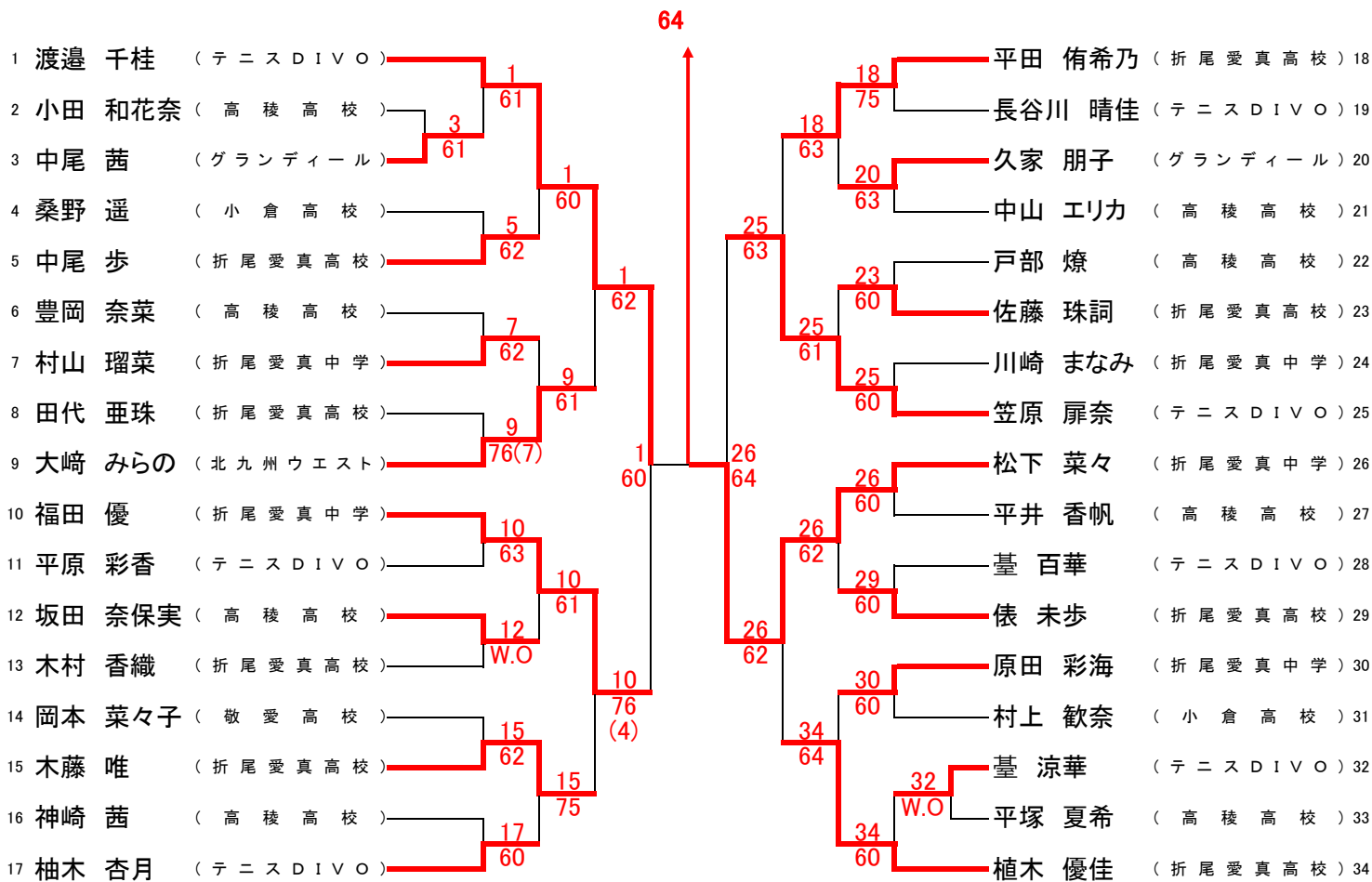


シード順位

- | | |
|--------------------|--------------------|
| 1 田仲 勇介 (九国大付高校) | 5~8 宮崎 雅也 (九国大付高校) |
| 2 山内 風人 (折尾愛真高校) | 5~8 楠本 一貴 (折尾愛真高校) |
| 3,4 船元 佑木 (折尾愛真高校) | 5~8 西村 考平 (舞ヶ丘TC) |
| 3,4 荒木 崇徳 (九国大付高校) | 5~8 松岡 竜 (グランディール) |

少女シングルス

26 松下 菜々(折尾愛真中学)



シード順位

- | | |
|---------------------|----------------------|
| 1 渡邊 千桂 (テニスDIVO) | 5~8 大崎 みらの (北九州ウエスト) |
| 2 植木 優佳 (折尾愛真高校) | 5~8 柚木 杏月 (テニスDIVO) |
| 3,4 笠原 扉奈 (テニスDIVO) | 5~8 平田 侑希乃 (折尾愛真高校) |
| 3,4 福田 優 (折尾愛真中学) | 5~8 松下 菜々 (折尾愛真中学) |