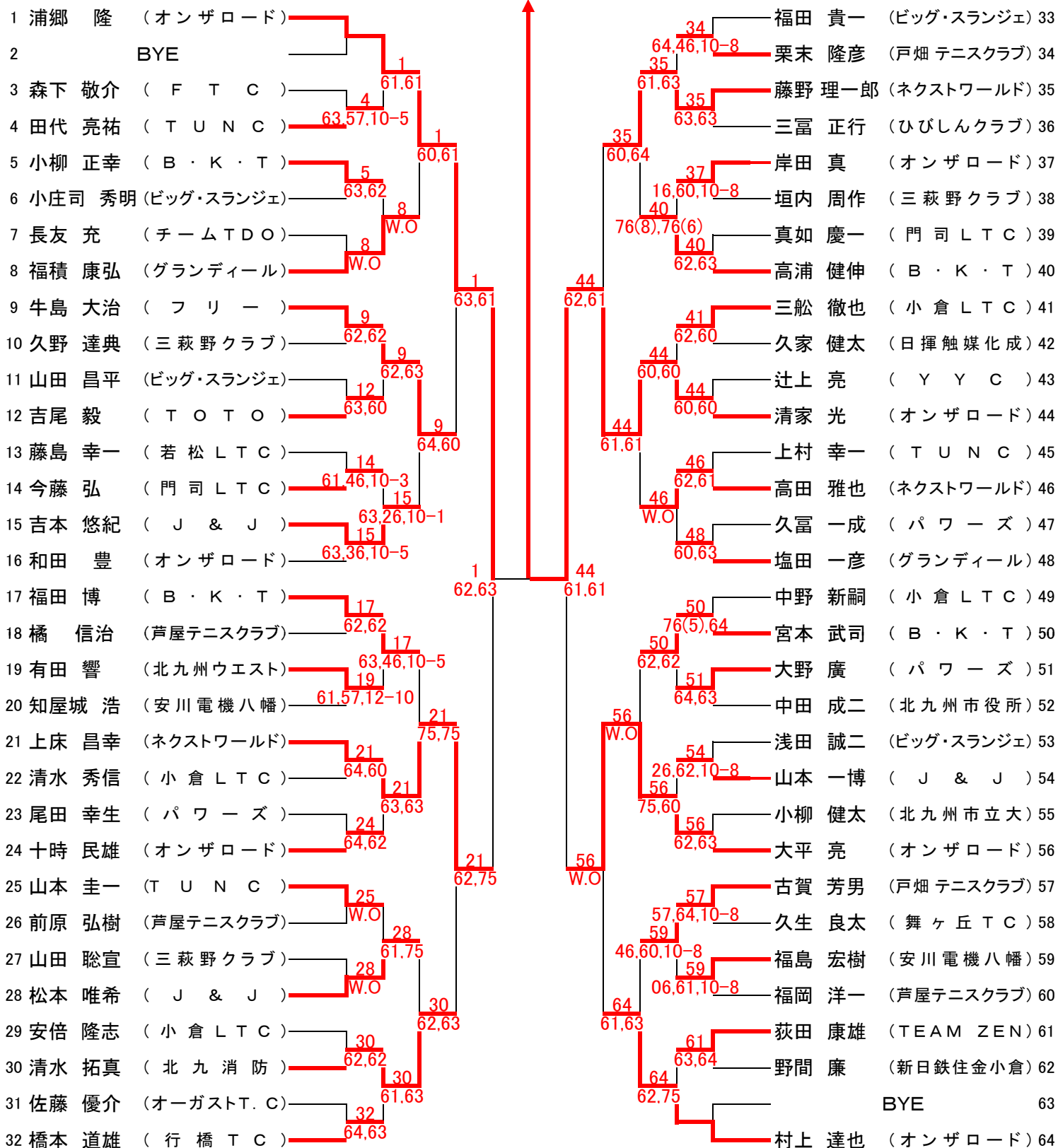


男子A級シングルス

44 清家 光

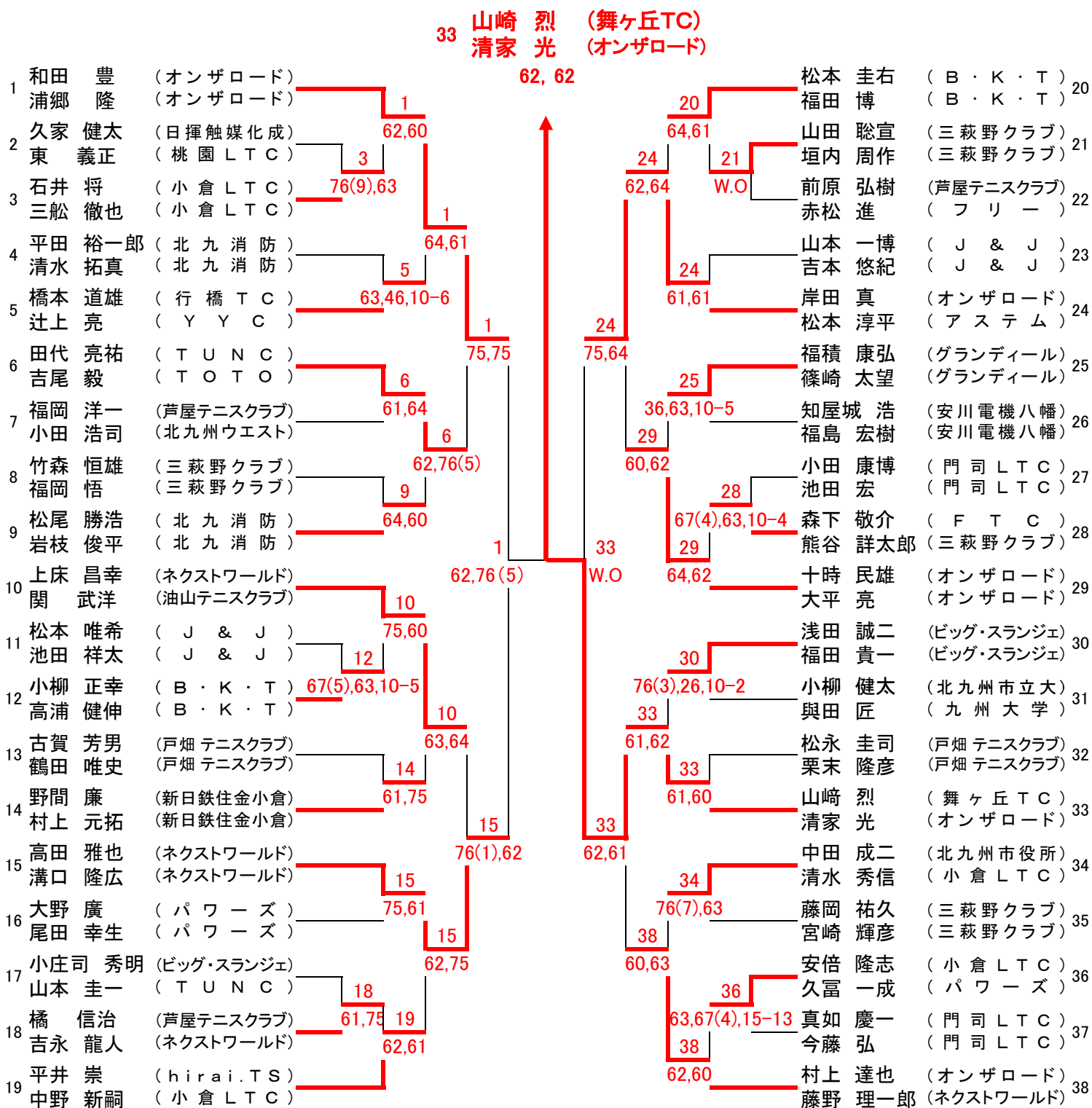
61.63



シード順位

- | | |
|---------|----------|
| 1 浦郷 隆 | 9 高浦 健伸 |
| 2 村上 達也 | 10 牛島 大治 |
| 3 福田 博 | 11 大平 亮 |
| 4 塩田 一彦 | 12 山本 圭一 |
| 5 橋本 道雄 | 13 福積 康弘 |
| 6 中野 新嗣 | 14 十時 民雄 |
| 7 福田 貴一 | 15 三船 徹也 |
| 8 和田 豊 | 16 古賀 芳男 |

男子A級ダブルス

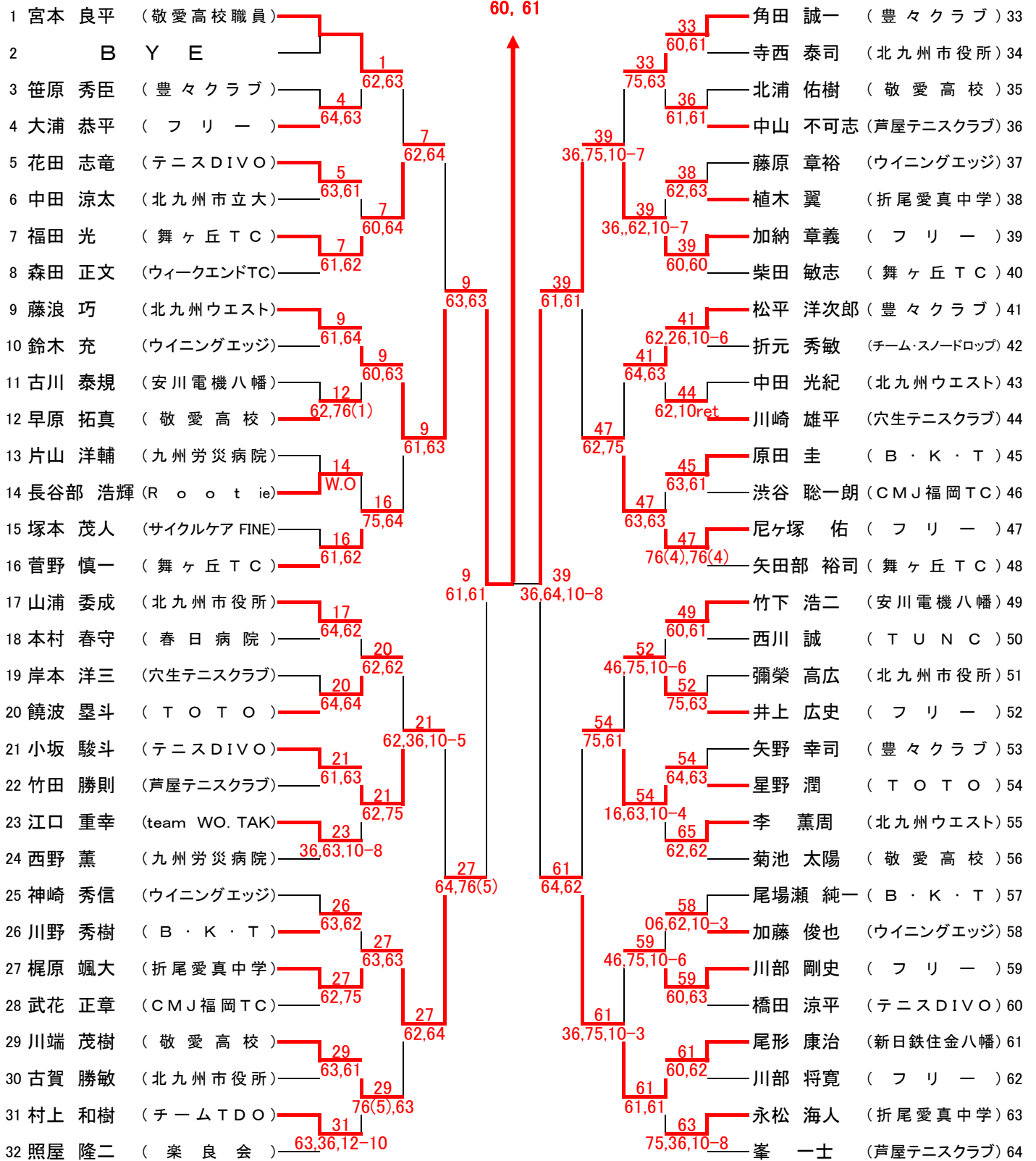


シード順位

- | | |
|----------|----------|
| 1 和田 豊 | 5 岸田 真 |
| 2 浦郷 隆 | 6 松本 淳平 |
| 3 村上 達也 | 7 平井 崇 |
| 4 藤野 理一郎 | 8 中野 新嗣 |
| | 9 松尾 勝浩 |
| | 10 岩枝 俊平 |
| | 11 松本 圭右 |
| | 12 福田 博 |

男子B級シングルス

9. 藤浪 巧
60, 61

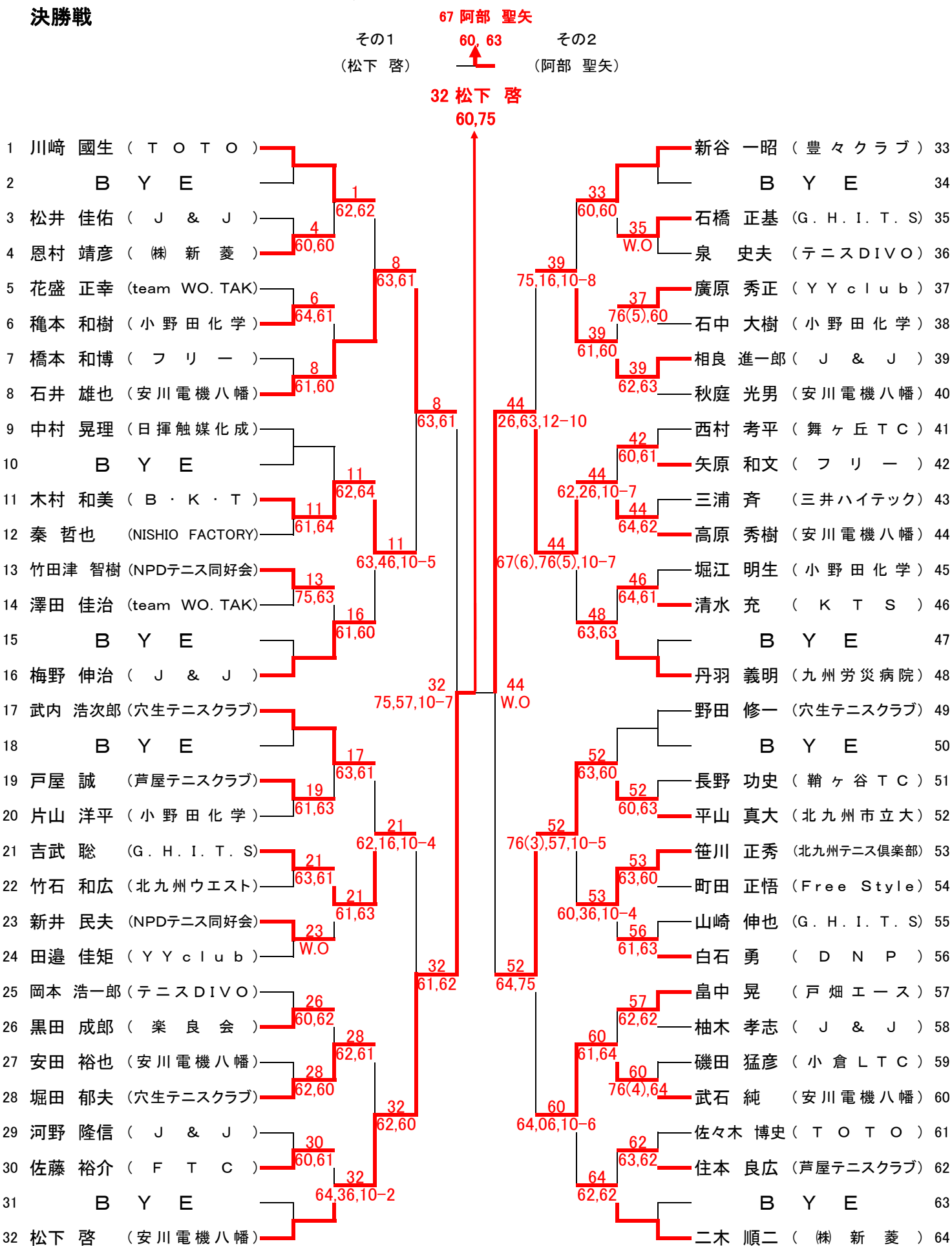


男子B級ダブルス

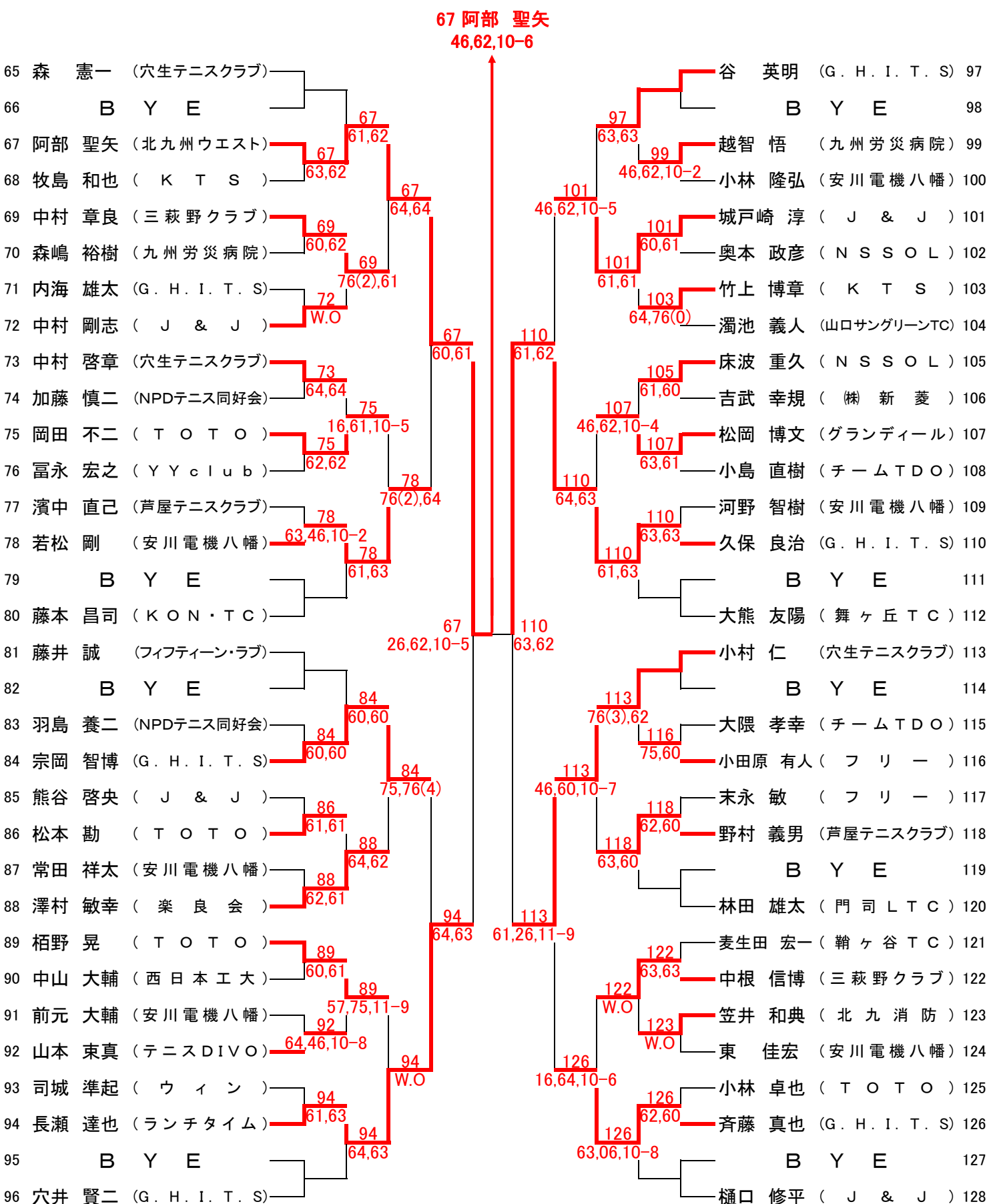
順位	選手名	所属	スコア	順位	選手名	所属
1	矢田部 裕司 (舞ヶ丘TC) 古谷 健士 (YYclub)			8	藤浪 巧 (北九州ウエスト) 福田 光 (舞ヶ丘TC)	
2	BYE			17	寺西 泰司 (北九州市役所)	17
3	川崎 雄平 (穴生テニスクラブ) 村上 和樹 (チームTDO)		62,63	18	宮田 昌幸 (北九州市役所)	18
4	末永 浩一 (芦屋テニスクラブ) 峯 一士 (芦屋テニスクラブ)		64,75	19	中田 光紀 (北九州ウエスト)	19
5	笹原 秀臣 (豊々クラブ) 矢野 幸司 (豊々クラブ)		64,61	20	李 薫周 (北九州ウエスト)	20
6	彌榮 高広 (北九州市役所) 古賀 勝敏 (北九州市役所)		62,26,12-10	21	田中 鉄平 (新日鉄住金八幡)	21
7	江口 重幸 (team WO. TAK) 塚本 茂人 (サイクルケア FINE)		62,61	22	藤永 隆 (新日鉄住金八幡)	22
8	藤浪 巧 (北九州ウエスト) 福田 光 (舞ヶ丘TC)		76(2),60	23	小坂 駿斗 (テニスDIVO)	23
9	柴田 敏志 (舞ヶ丘TC) 山浦 委成 (北九州市役所)		61,62	24	橋田 涼平 (テニスDIVO)	24
10	川野 秀樹 (B・K・T) 尾場 瀬 純 (B・K・T)		46,76(3),10-6	25	小関 剛 (TOTTO)	25
11	梶原 琢磨 (フリー) 佐 悠 (フリー)		64,26,10-6	26	迫下 勉 (TOTTO)	26
12	金田 正文 (穴生テニスクラブ) 服部 英喜 (穴生テニスクラブ)		62,64	27	藤村 悠司 (フリー)	27
13	川部 剛史 (フリー) 川部 将寛 (フリー)		W.O.	28	尾方 和成 (フリー)	28
14	星野 潤 (TOTTO) 小林 亮 (TOTTO)		60,26,11-9	29	BYE	29
15	早原 拓真 (敬愛高校) 川端 茂樹 (敬愛高校)		57,75,10-8	30	海蔵寺 善徳 (木屋瀬TC)	30
16	井上 広史 (フリー) 大浦 恭平 (フリー)		62,06,10-5	31	江口 弘 (木屋瀬TC)	31
				32	原田 洋一郎 (team WO. TAK)	32
					加留部 敦志 (team WO. TAK)	
					武花 正章 (CMJ福岡TC)	
					渋谷 聡一郎 (CMJ福岡TC)	
					植木 翼 (折尾愛真中学)	
					永松 海人 (折尾愛真中学)	
					鞘野 雅之 (行橋TC)	
					竹下 元気 (行橋TC)	
					松平 洋次郎 (豊々クラブ)	
					矢野 敬貴 (豊々クラブ)	
					鈴木 充 (ウイニングエッジ)	
					藤原 章裕 (ウイニングエッジ)	
					BYE	
					宮本 良平 (敬愛高校職員)	
					北浦 佑樹 (敬愛高校)	

男子C級シングルス(その1)

決勝戦



男子C級シングルス(その2)



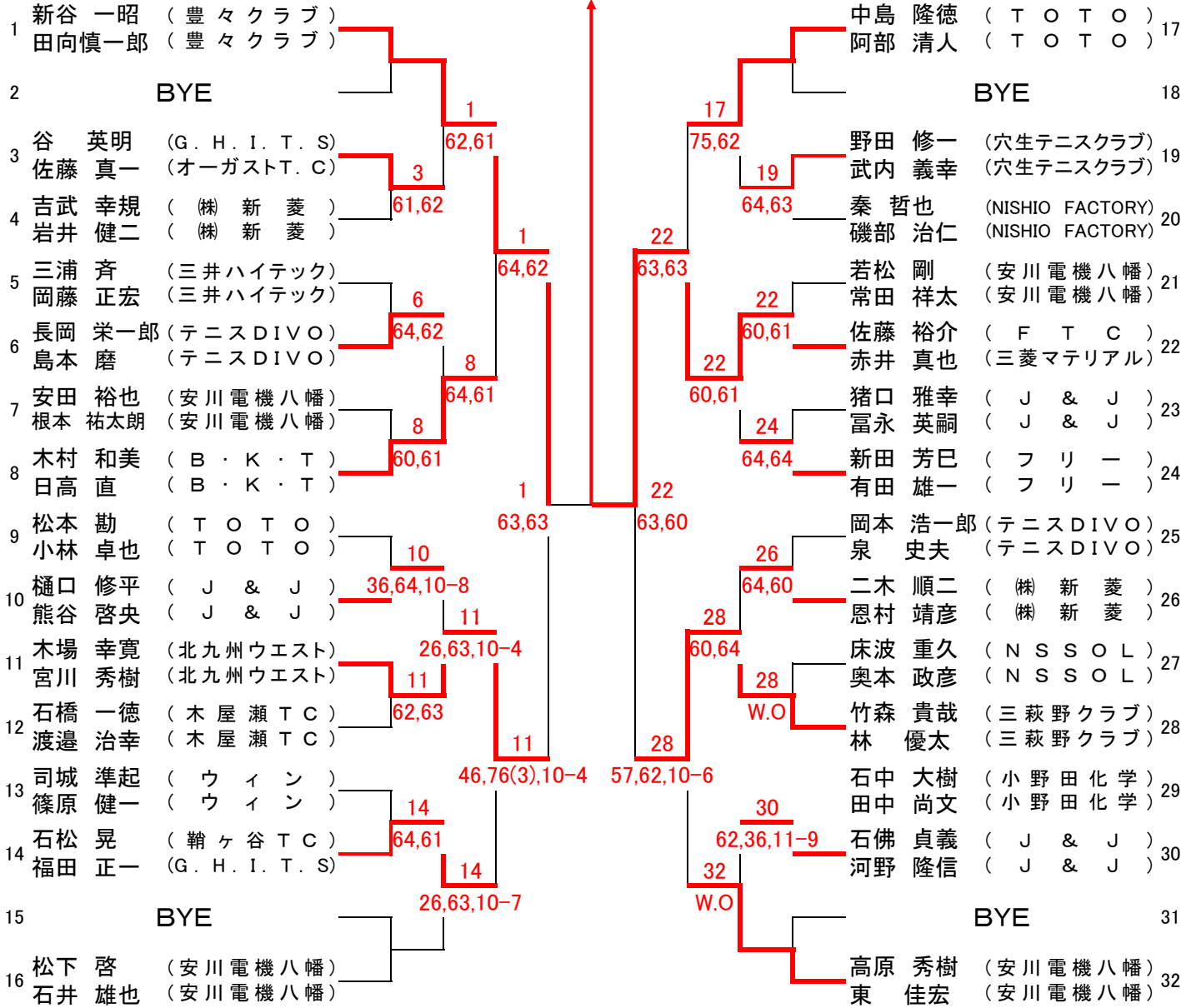
男子C級ダブルス(その1)

決勝戦

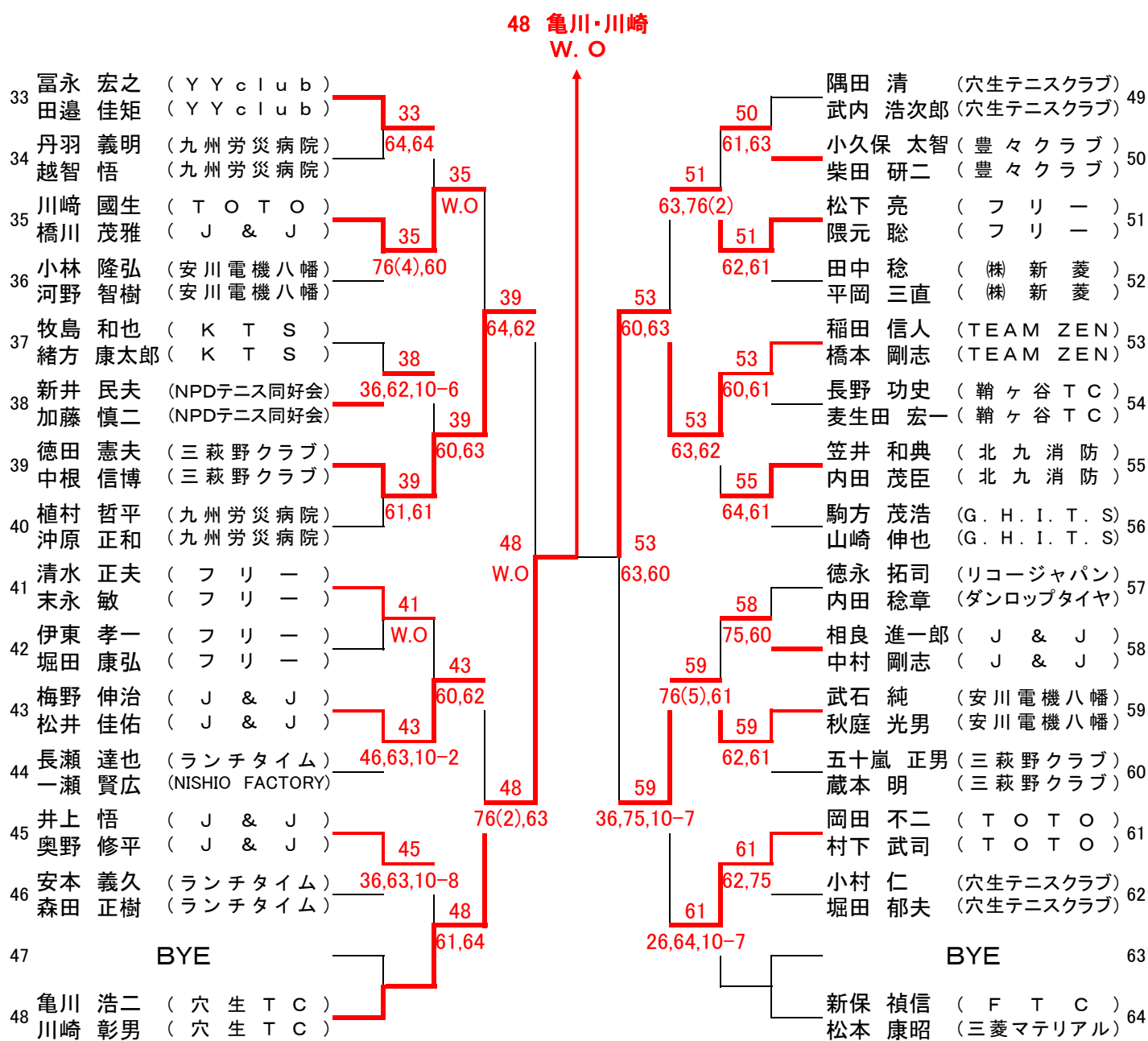
22 佐藤・赤井
61,26,10-7

その1 (22 佐藤・赤井) ———— その2 (48 亀川・川崎)

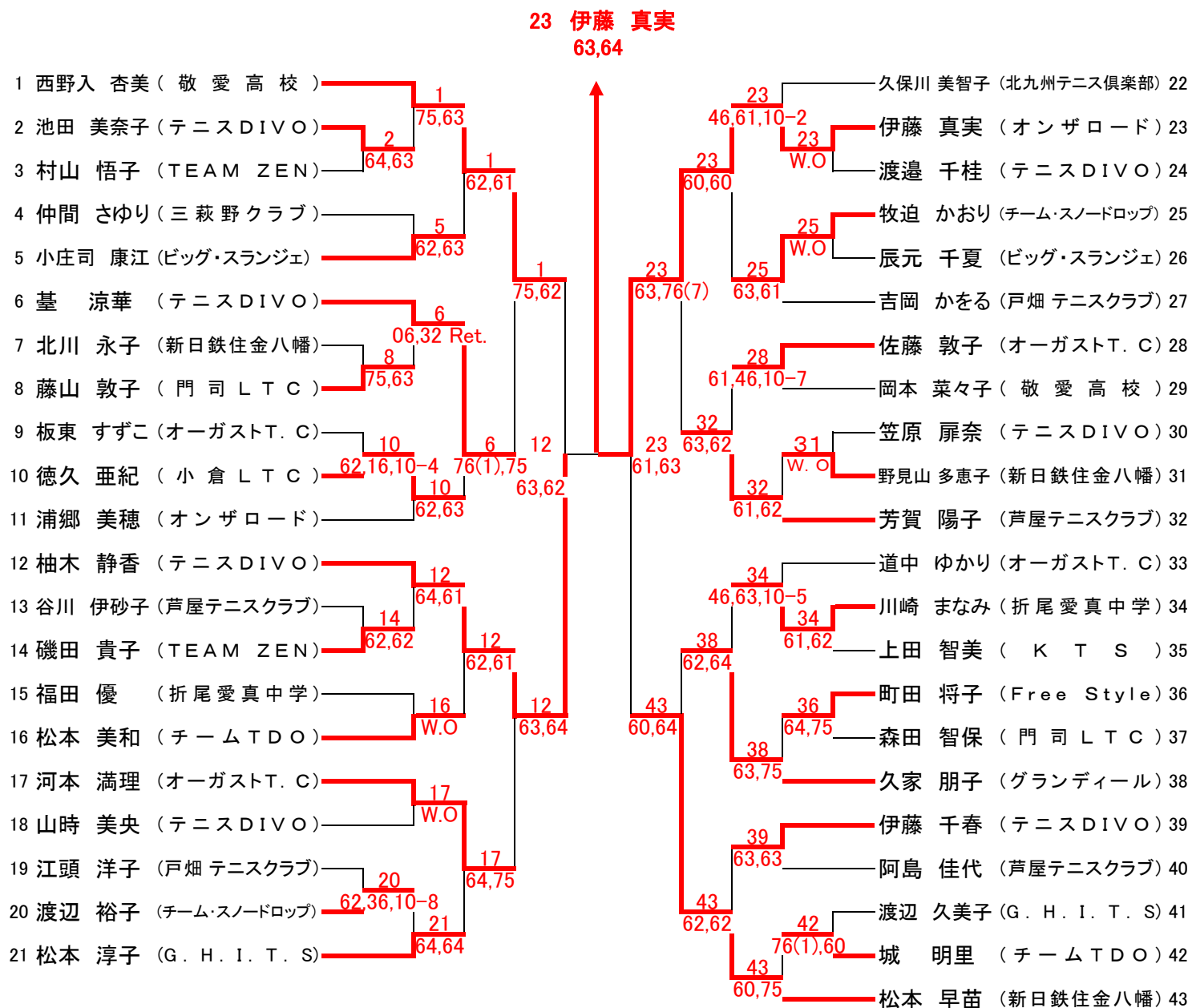
22 佐藤・赤井
W. O.



男子C級ダブルス(その2)



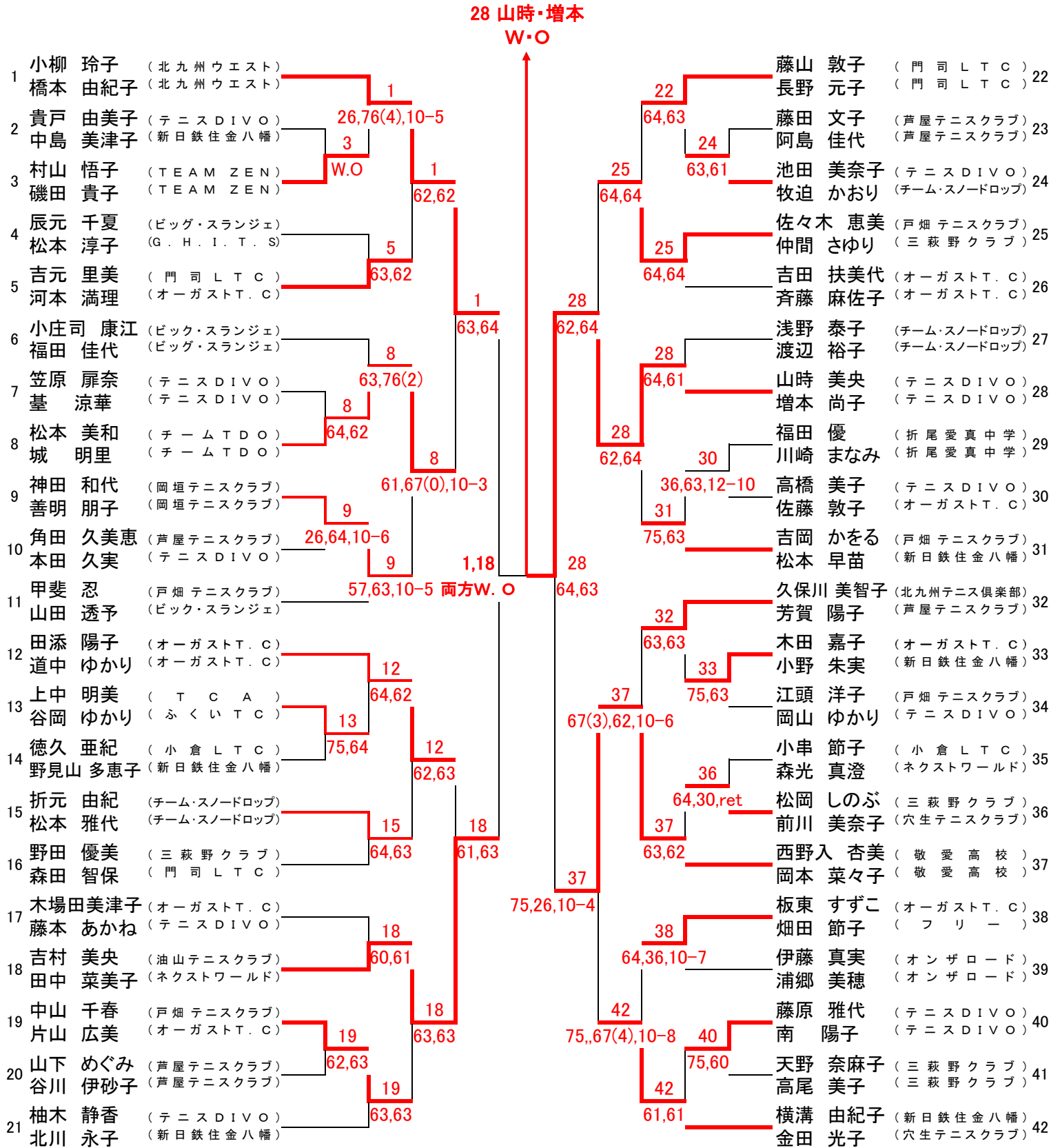
女子A級シングルス



シード順位

- | | |
|----------|-----------|
| 1 西野入 杏美 | 5 久保川 美智子 |
| 2 松本 早苗 | 6 道中 ゆかり |
| 3 芳賀 陽子 | 7 浦郷 美穂 |
| 4 柚木 静香 | 8 松本 淳子 |

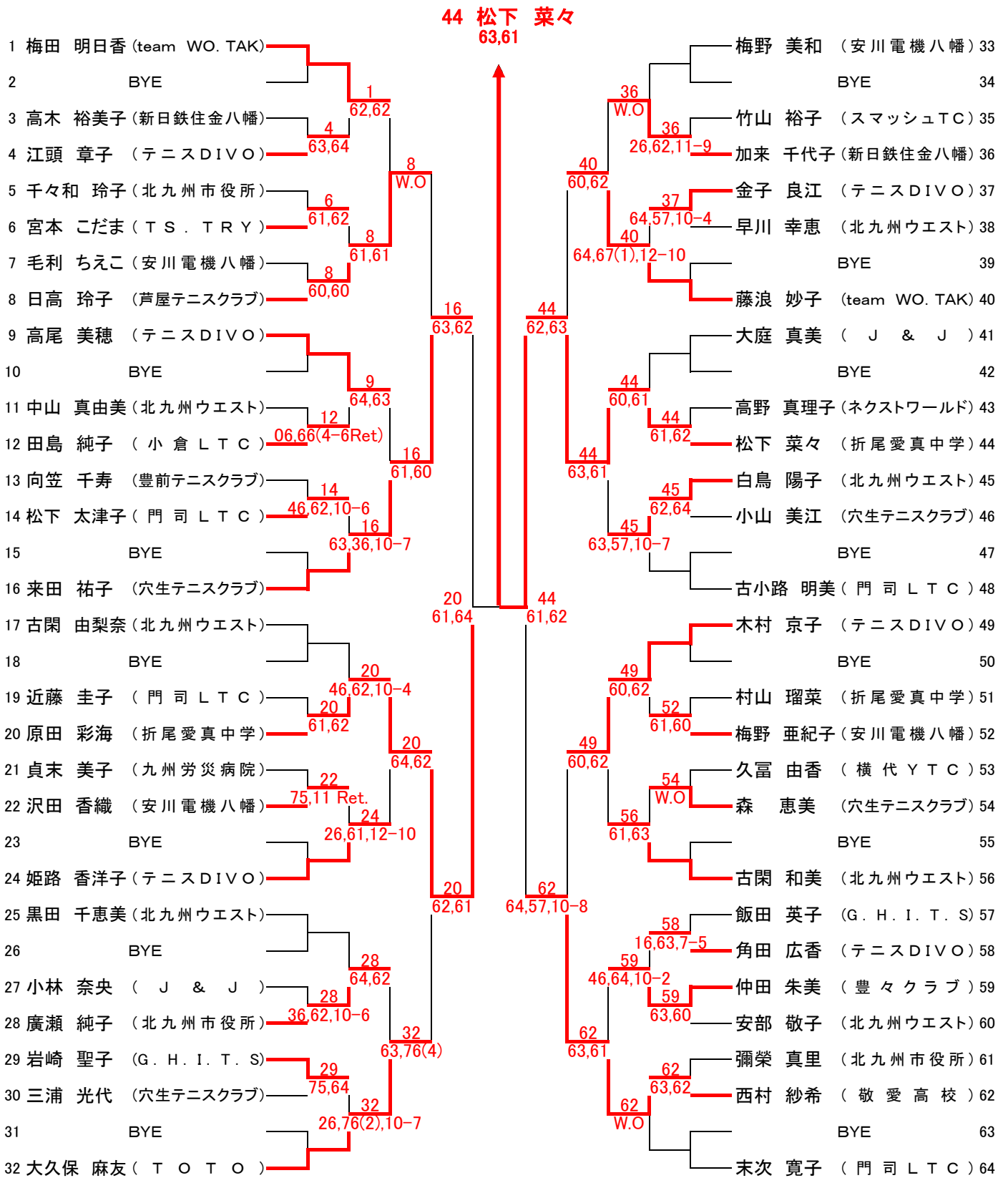
女子A級ダブルス



シード順位

- | | | |
|----------|---------|-----------|
| 1 小柳 玲子 | 4 田添 陽子 | 7 甲斐 忍 |
| 橋本 由紀子 | 道中 ゆかり | 山田 透予 |
| 2 金田 光子 | 5 柚木 静香 | 8 久保川 美智子 |
| 横溝 由紀子 | 北川 永子 | 芳賀 陽子 |
| 3 吉岡 かをる | 6 藤山 敦子 | |
| 松本 早苗 | 長野 元子 | |

女子B級シングルス



女子B級ダブルス(その2)

64 木下・坂本
W. O

33	梅田 明日香 (team WO. TAK)		平野 紀香 (三萩野クラブ) 49
	藤浪 妙子 (team WO. TAK)	33	山崎 睦美 (三萩野クラブ) 49
34	吉武 さくら (北九州ウエスト)	61,61	倉富 和美 (K T S) 50
	中山 真由美 (北九州ウエスト)	33	原 和子 (K T S) 50
35	平山 明美 (安川電機八幡)	61,76(6)	山崎 充代子 (テニスDIVO) 51
	井上 千嘉 (安川電機八幡)	36	廣吉 陽子 (テニスDIVO) 51
36	中野 直美 (テニスDIVO)	75,46,10-8	市川 馨子 (グランディール) 52
	白川 由美 (テニスDIVO)	40	中田 その子 (グランディール) 52
37	緒方 早苗 (F T C)	57,76(4),10-4	早川 幸恵 (北九州ウエスト) 53
	弥富 洋美 (F T C)	37	宮本 こだま (T S . T R Y) 53
38	江島 なぎさ (G. H. I. T. S)	60,61	首藤 弘美 (J & J) 54
	原田 秀子 (G. H. I. T. S)	40	高木 裕美子 (新日鉄住金八幡) 54
39	田中 京子 (三萩野クラブ)	46,63,10-3	薬師寺 伊都子 (穴生テニスクラブ) 55
	木原 三保子 (三萩野クラブ)	40	三浦 光代 (穴生テニスクラブ) 55
40	秀徳 弥生 (芦屋テニスクラブ)	62,61	門田 友貴 (G. H. I. T. S) 56
	高野 真理子 (ネクストワールド)	40	中島 幸子 (舞ヶ丘T C) 56
41	原田 亙 (門司L T C)	63,64	千々和 玲子 (北九州市役所) 57
	中原 友子 (門司L T C)	42	野々平 美幸 (北九州市役所) 57
42	大松 淳子 (テニスDIVO)	61,64	近藤 裕子 (T S . T R Y) 58
	大茂 繭子 (オーガストT. C)	43	白鳥 陽子 (北九州ウエスト) 58
43	小林 奈央 (J & J)	63,63	矢山 ゆかり (北九州テニス倶楽部) 59
	熊谷 未佳 (J & J)	43	鷺崎 小夜子 (芦屋テニスクラブ) 59
44	広瀬 真弓 (三萩野クラブ)	75,75	梅野 美和 (安川電機八幡) 60
	田中 美保 (新日鉄住金八幡)	48	岡田 富美子 (安川電機八幡) 60
45	小西 紀美代 (グローバルアリーナ)	75,75	下村 理佐子 (team WO. TAK) 61
	中村 あけみ (三井ハイテック)	45	豊田 真理 (team WO. TAK) 61
46	青木 美香 (T S . T R Y)	64,63	緒方 さつき (テニスDIVO) 62
	山田 久美 (T S . T R Y)	48	金丸 香 (F T C) 62
47	BYE	62,64	BYE 63
48	春藤 恵子 (三萩野クラブ)		木下 多美恵 (門司L T C) 64
	上田 貴代美 (三萩野クラブ)		坂本 富美代 (三萩野クラブ) 64

男子45才以上シングルス

シード順位	No.	登録番号	氏名	所属	順位	リーグ戦結果			勝敗数
						ドロー:1	ドロー:2	ドロー:3	
1	1	G0019331	菅野 致史	(Free Style)	3		W. O	W. O	0-2
	2	G0015863	原田 浩	(エスタ城南)	1	勝W. O		63,63	2-0
	3		廣岡 和彦	(team WO. TAK)	2	勝W. O	36,36		1-1

男子50才以上シングルス

シード順位	No.	登録番号	氏名	所属	スコア
1	1	G0018158	小田 俊明	(球遊会)	小田 俊明
	2	0	首藤 浩文	(TOTO)	63.61
	3	0	中西 洋	(安川電機八幡)	62.62
	4	0	三浦 哲朗	(新日鉄住金八幡)	26.62.10-4
	5	G0019912	中川 宏彰	(若久テニスクラブ)	中川 宏彰
	6	0	三川 正一	(岡垣テニスクラブ)	63.60
	7	0	渡邊 康博	(豊前テニスクラブ)	63.62
2	8	G0018145	十楽 浩之	(いのうえテニスガーデン)	十楽 浩之
					60.60

男子55才以上シングルス

シード順位 No. 登録番号

1	1	G0014565	岩本 美智男 (ファインヒルズTC)		
	2		B Y E		
	3	0	石田 実 (北九州市役所)	石田 実	60,62
	4	G0019172	西井 章裕 (戸畑エース)	64,57,10-4	
	5	G0001650	千々和 秀二 (グランディール)		堀 達彦
	6		B Y E		W.O
	7		B Y E		
	8	0	堀 達彦 (テニスDIVO)	堀 達彦	22,ret
	9	G0001723	賀来 祐輔 (長住TC)	賀来 祐輔	
	10	0	安部 和昌 (オンザロード)	60,60	
	11		B Y E		賀来 祐輔
	12	G0001632	簗田 孝一 (新日鉄住金八幡)		63,64
	13	0	秋葉 裕美 (グランディール)	秋葉 裕美	
	14	0	黒木 秀一 (戸畑エース)	61,62	
	15		B Y E		岡田 賢司
	16	G0014712	岡田 賢司 (北九州ウエスト)		76(9),61
2	16	G0014712	岡田 賢司 (北九州ウエスト)		60,60

男子60才以上シングルス

シード順位 No. 登録番号

1	1	G0014921	原田 治親 (筑紫野市テニス協会)		
	2		B Y E		
	3	0	末松 千寿 (楽良会)	岡本 裕二	60,61
	4	0	岡本 裕二 (芦屋テニスクラブ)	64,64	
	5	G0006320	川越 純一 (寺岡精工)		原田 治親
	6		B Y E		63,62
	7	0	坂井 良行 (安川電機八幡)	脇野 善次	脇野 善次
	8	0	脇野 善次 (ランチタイム)	60,62	W.O
	9	0	守田 正治 (テニス陣原)	守田 正治	
	10	0	酒盛 政光 (テニスDIVO)	62,60	
	11		B Y E		守田 正治
	12	G0001622	武末 英男 (筑紫野LTC)		60,60
	13	0	岩下 仁博 (門司LTC)	野田 信次	
	14	0	野田 信次 (ランチタイム)	61,60	
	15		B Y E		坂崎 喜茂
	16	G0009522	坂崎 喜茂 (ハチハチ化学)		26,62,10-7
2	16	G0009522	坂崎 喜茂 (ハチハチ化学)		64,62

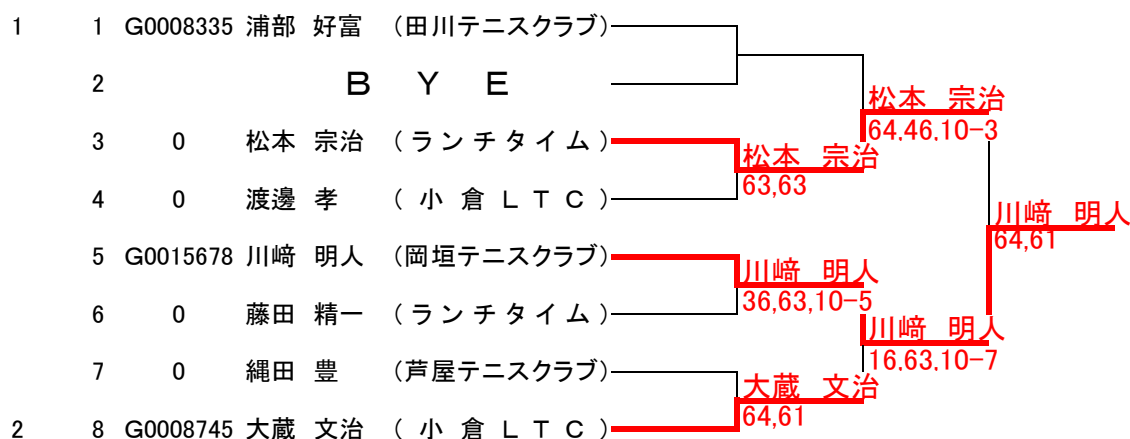
男子65才以上シングルス

シード順位 No. 登録番号



男子70才以上シングルス

シード順位 No. 登録番号



男子75才以上シングルス

シード順位	No.	登録番号	氏名	所属	順位	リーグ戦結果			勝敗数
						ドロー:1	ドロー:2	ドロー:3	
1	1	G0001411	浅尾 司	(小倉LTC)	2		57,26	62,60	1-1
	2	G0001799	西村 充生	(長住TC)	1	75,62		61,62	2-0
	3	G0012039	矢野 一靖	(新日鉄住金八幡)	3	06,26	16,26		0-2

男子60才以上ダブルス

シード順	No.	登録番号	選手名 (所属)
1	0		井上 明人 (穴生テニスクラブ)
	1		守田 正治 (テニス陣原)
	2		BYE
	3	0	中山 昭十九 (ひびしんクラブ)
	4	0	中村 澄夫 (ひびしんクラブ)
	5	0	山内 宗一 (ランチタイム)
	6	0	井上 英之 (ランチタイム)
	7	0	安藤 正憲 (小倉LTC)
2	0		松本 純二 (チーム・スノードロップ)
	1		矢野 隆 (新日鉄住金八幡)
	2		黒田 利明 (穴生テニスクラブ)
	3		原 和彦 (芦屋テニスクラブ)
	4		山本 幸介 (芦屋テニスクラブ)
	5		脇野 善次 (ランチタイム)
	6		野田 信次 (ランチタイム)
	7		

井上・守田 75,57,10-6
 山内・井上 63,63
 安藤・松本 64,76(5)
 脇野・野田 64,67(4),10-5
 脇野・野田 36,60,10-2
 井上・守田 57,76(3),10-7

男子65才以上ダブルス

シード順	No.	登録番号	選手名 (所属)
1	1	G0001778	菱田 悟 (門司LTC)
	2	G0017052	田中 義之 (北九州テニス倶楽部)
	3		BYE
	4	G0019502	岩見 一広 (小倉LTC)
	5	0	原口 三男 (小倉LTC)
	6	0	青木 利明 (春日病院TC)
	7	0	津田 正五郎 (フリー)
	8	0	高橋 哲一 (ひびしんクラブ)
2	1	G0012829	富高 吉之丞 (九州国際TS)
	2		BYE
	3		BYE
	4		BYE
	5		BYE
	6		BYE
	7		BYE
	8	G0001772	井村 栄記 (新日鉄住金八幡)
9	0	原 和彦 (テニスDIVO)	

菱田・田中 61,62
 青木・津田 63,26,10-7
 菱田・田中 63,75
 井村・原 W.O

男子70才以上ダブルス

シード順 No. 登録番号

1	1	G0019900	簗田 宏	(新日鉄住金八幡)	□	浦部・川崎 62,46,10-8
	1	G0014906	利光 鐵彌	(グランディール)		
	2	G0008335	浦部 好富	(田川テニスクラブ)	□	浦部・川崎 75,62
	0	G0015678	川崎 明人	(岡垣テニスクラブ)		
3	0		松本 宗治	(ランチタイム)	□	松本・藤田 63,64
0		藤田 精一	(ランチタイム)			
4	0	G0001411	浅尾 司	(小倉LTC)	□	63,64
0	G0001799	西村 充生	(長住TC)			

男子80才以上ダブルス

シード順位	No.	登録番号	氏名	所属	順位	リーグ戦結果			勝敗数
						ドロ-:1	ドロ-:2	ドロ-:3	
1	1	G0001824	鍋島 幸次	(小倉LTC)	1	/	8-1	8-0	2-0
		G0003408	野村 右太郎	(小倉LTC)					
	2		占部 健次 赤星 良之助	(新日鉄住金八幡) (鞆ヶ谷TC)	3	1-8	/	6-8	0-2
3	G0014561	本村 道生 田口 浩吉	(小倉LTC) (長住TC)	2	0-8	8-6	/	1-1	

女子50才以上シングルス

シード順位 No. 登録番号

1	1	L0004893	藤城 治美 (ふくいテニスクラブ)	藤城 治美	
	2		野畑 恵子 (新日鉄住金八幡)	62,62	
	3		馬場 三紀代 (若松 L T C)		藤城 治美
	4	L0011219	小川 千恵美 (北九州テニス倶楽部)	60,61	60,60
	5	L0010670	首藤 美津子 (北九州テニス倶楽部)		
	6		守田 登美子 (テニス陣原)	75,46,10-6	藤城 治美
	7	L0011869	牛島 めぐみ (北九州テニス倶楽部)		64,46,10-6
					岩本 由美子
					63,75
2	8	L0011658	岩本 由美子 (エスタ香椎)	62,57,10-7	

女子50才以上ダブルス

シード順 No. 登録番号

1	1	L0011869	牛島 めぐみ (北九州テニス倶楽部)		
		L0010670	首藤 美津子 (北九州テニス倶楽部)		
	2		BYE		
	3		田端 芳子 (新日鉄住金八幡)		藤田・大坪
			野畑 恵子 (新日鉄住金八幡)		62,64
	4		藤田 恵美子 (ビッグ・スランジェ)	75,62	藤田・大坪
			大坪 恭子 (小倉 L T C)		
	5		田辺 久仁子 (戸畑テニスクラブ)		藤田・大坪
			中山 敏子 (ビバ T C)	田辺・中山	64,63
	6		神尾 寿子 (若松 L T C)	W.O	
			馬場 三紀代 (若松 L T C)		
	7		BYE		
					長田・守田
					67(6),46,10-4
2	8		長田 圭子 (テニス陣原)		
			守田 登美子 (テニス陣原)		

女子60才以上ダブルス

シード順 No. 登録番号

1	1	L0001105	栗田 恵子 (アサヒ緑健久山TC)		
		L0001140	山本 容子 (北九州ウエスト)		
	2		BYE		
	3		阪下 保子 (三萩野クラブ)		栗田・山本
			金子 トミエ (北九州ウエスト)		61,62
	4	L0004941	川田 壽子 (新日鉄住金八幡)	62,62	川田・栗谷
			栗谷 由美子 (北九州ウエスト)		
	5	L0000775	向野 晴美 (門司 L T C)		向野・川田
		L0001896	川田 洋子 (足立ガーデンTC)	向野・川田	64,64
	6		濱村 壽子 (丸山クラブ)	61,60	
			西田 富子 (紫川河畔クラブ)		向野・川田
	7		菅中 万里子 (ビバ T C)		61,62
			野村 美栄子 (ビバ T C)		
2	8	L0003211	合馬 晶子 (オーガスト T. C)	46,63,10-5	合馬・川村
		L0001110	川村 美津子 (北九州ウエスト)		

男子60才以上

リーグ戦

	氏 名 (所 属)	1	2	3	勝敗	順位
1	藤本 英司 (フ リ ー) 水田 正義 (穴生テニスクラブ)		67(6)	36	0-2	3
2	福富 俊嗣 (T O T O) 安部 和昌 (オンザロード)	76(6)		46	1-1	2
3	馬場 善則 (戸畑エース) 渡辺 和明 (新日鉄住金八幡)	63	64		2-0	1

男子70才以上

リーグ戦

	氏 名 (所 属)	1	2	3	勝敗	順位
1	高田 博昭 (エルダーテニス同好会) 法本 菊代志 (エルダーテニス同好会)		36	26	0-2	3
2	浅尾 司 (小倉LTC) 藤田 精一 (小倉LTC)	63		67(11)	1-1	2
3	江口 弘 (新日鉄住金八幡) 仲摩 博至 (新日鉄住金八幡)	62	76(11)		2-0	1

女子60才以上

現在のところ、エントリーなし