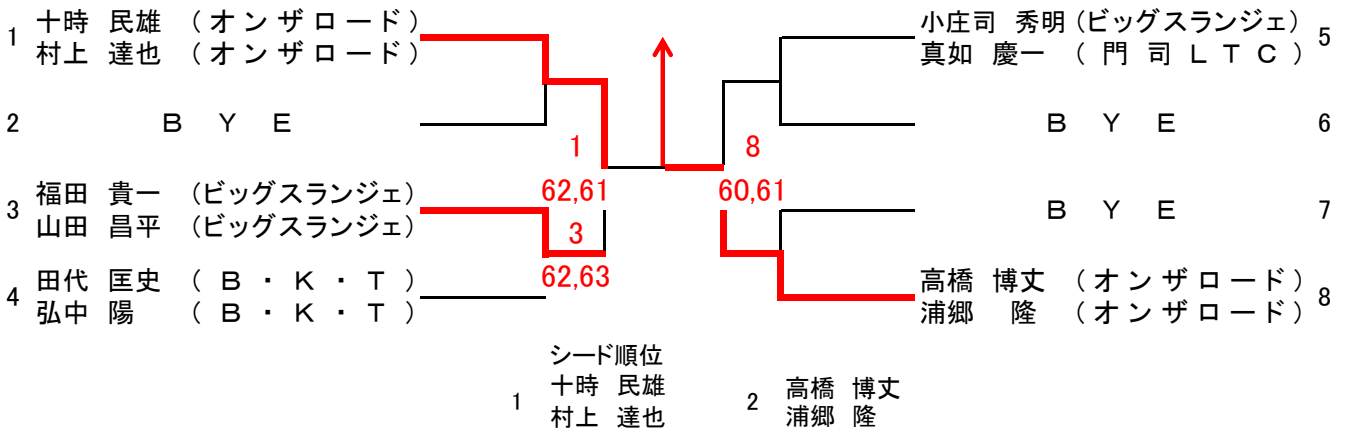


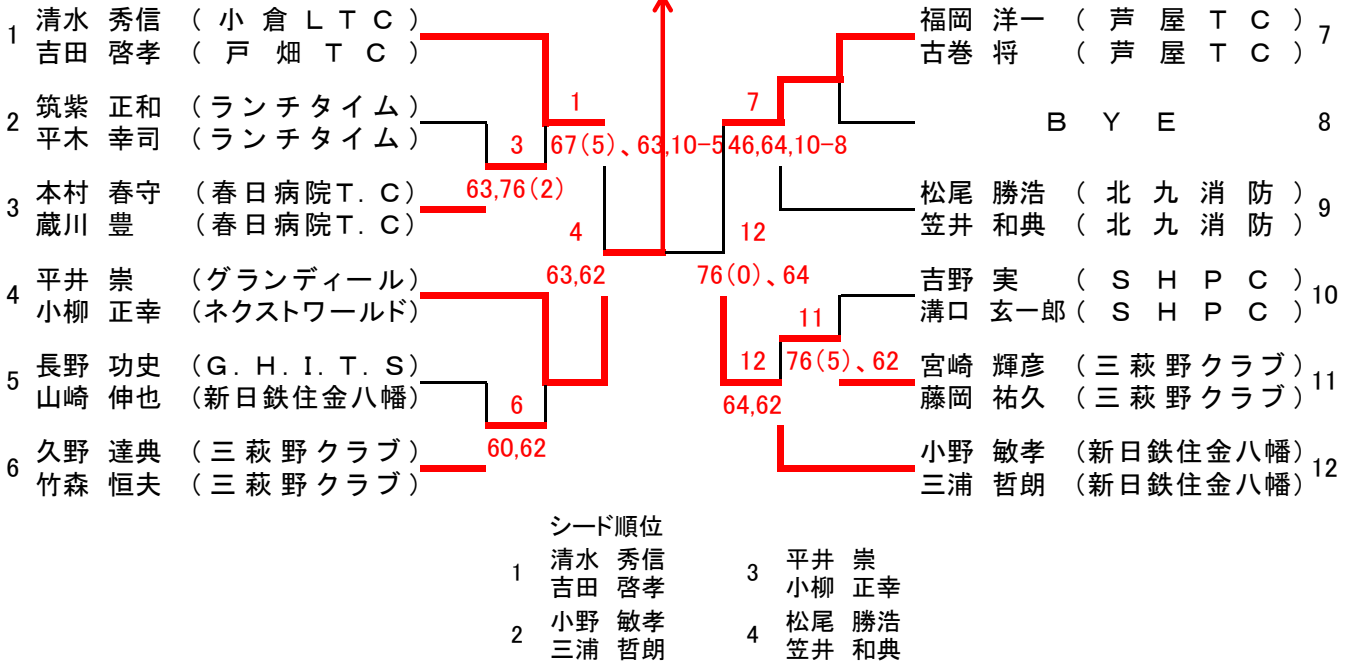
1部 男子35才以上

8 高橋・浦郷
64,61



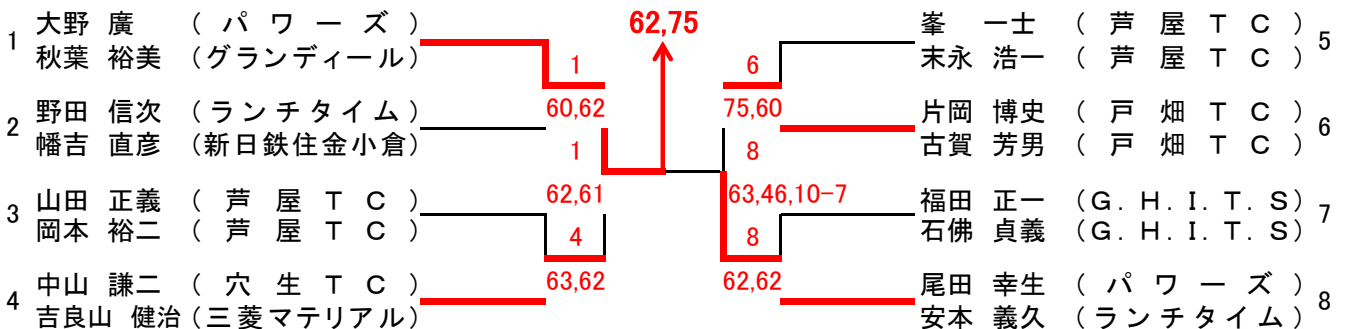
2部 男子45才以上

4 平井・小柳
61,62



3部 男子55才以上

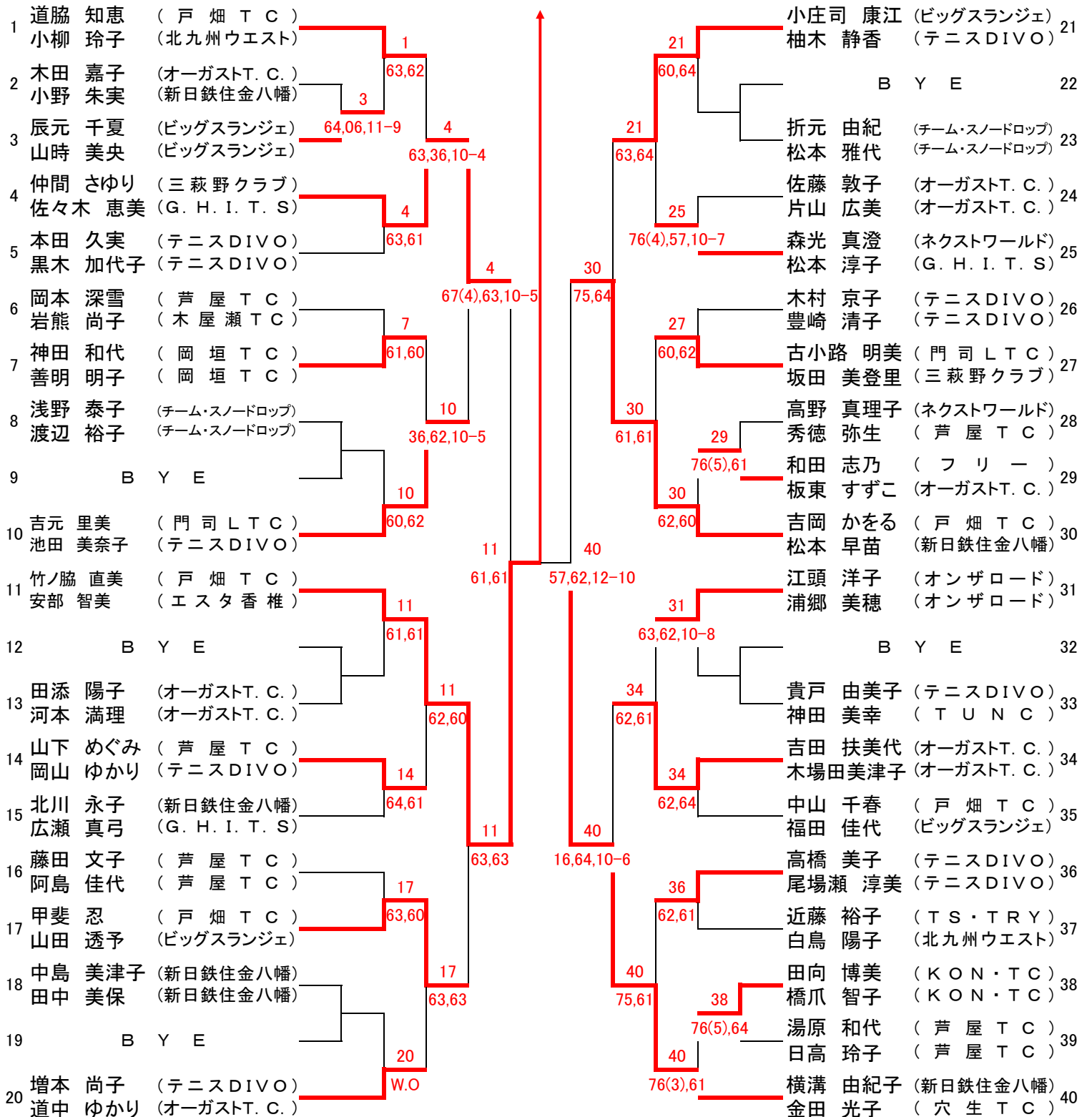
1 大野・秋葉
62,75



7部 女子35才以上

11 竹ノ脇・安部

62, 62



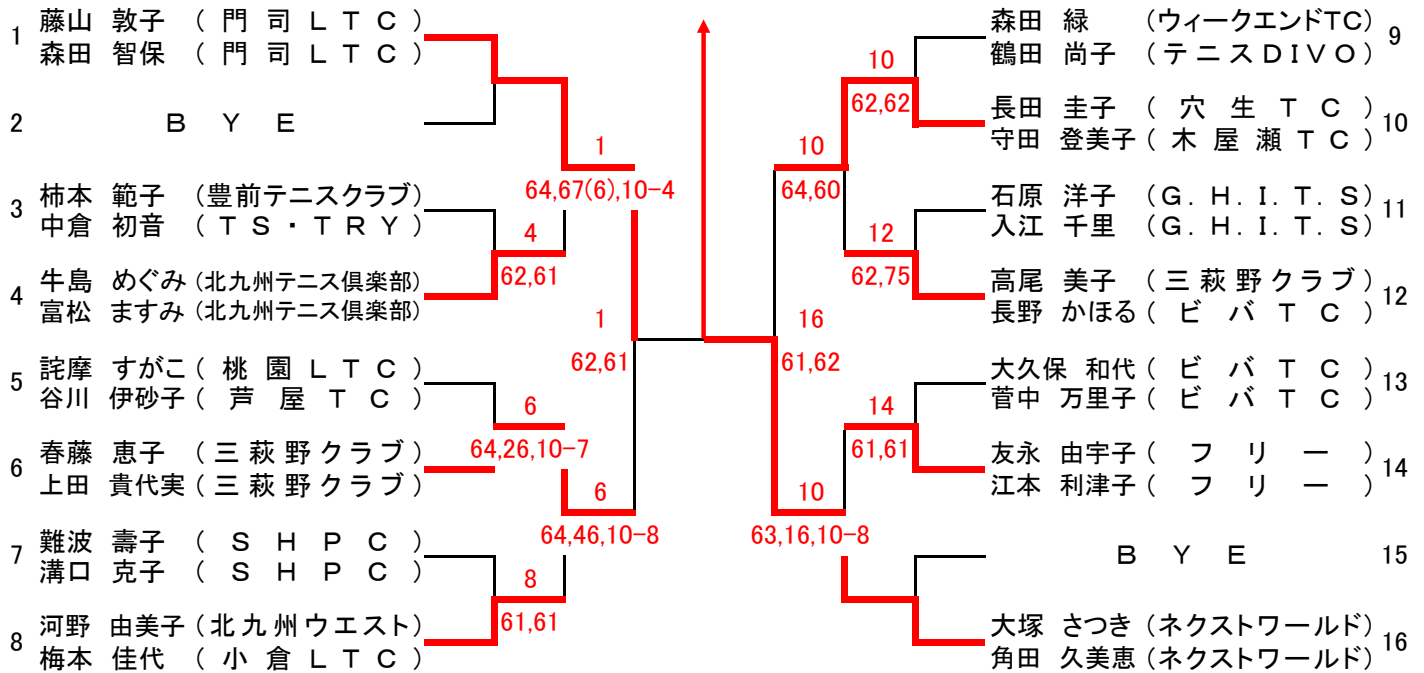
シード順位

- | | | | |
|---|--------|---|--------|
| 1 | 道脇 知恵 | 5 | 増本 尚子 |
| | 小柳 玲子 | | 道中 ゆかり |
| 2 | 横溝 由紀子 | 6 | 小庄司 康江 |
| | 金田 光子 | | 柚木 静香 |
| 3 | 竹ノ脇 直美 | 7 | 吉元 里美 |
| | 安部 智美 | | 池田 美奈子 |
| 4 | 吉岡 かをる | 8 | 江頭 洋子 |
| | 松本 早苗 | | 浦郷 美穂 |

8部 女子50才以上

16 大塚・角田

63,62



シード順位

1 藤山 敦子	3 詫摩 すがこ
森田 智保	谷川 伊砂子
2 大塚 さつき	4 高尾 美子
角田 久美恵	長野 かほる

9部 女子60才以上

8 向野・大坪

75,62

