

## 第46回 下関オープンテニストーナメント

- 1 主催 下関テニス協会
- 2 後援 山口県テニス協会  
下関市スポーツ振興課  
下関市体育協会
- 3 レフェリー 松村政弘 太田秀実
- 4 日程

	一般男子S	一般女子S	男45歳S	男55歳S	男60歳S	男65歳S
9月8日(土)	1R(3~44) 9:00	1R 9:30	1R 10:00	1R 9:30	1R 10:00	1R 9:30
	1R(45~62) 9:30 2R 10:00	2R 10:30		2R 10:30		2R 10:30
	一般男子D	一般女子D	男45歳D	男55歳D	男60歳D	男65歳D
9月9日(日)	1R 9:00	1R 9:00	1R 9:30	1R 9:30	1R 9:30	1R 9:30
	2R 10:00	2R 10:00				
9月17日(月)	予備日					

注 上記内容については、天候、大会運営の都合等により変更することがあります。  
注 シングルの残り試合は、9月9日ダブルス終了後に行います。

- 5 会場 下関市営テニスコート (砂入人工芝コート)  
下関市向洋町1-9-1  
TEL (083) 231-2725

### 大会注意事項

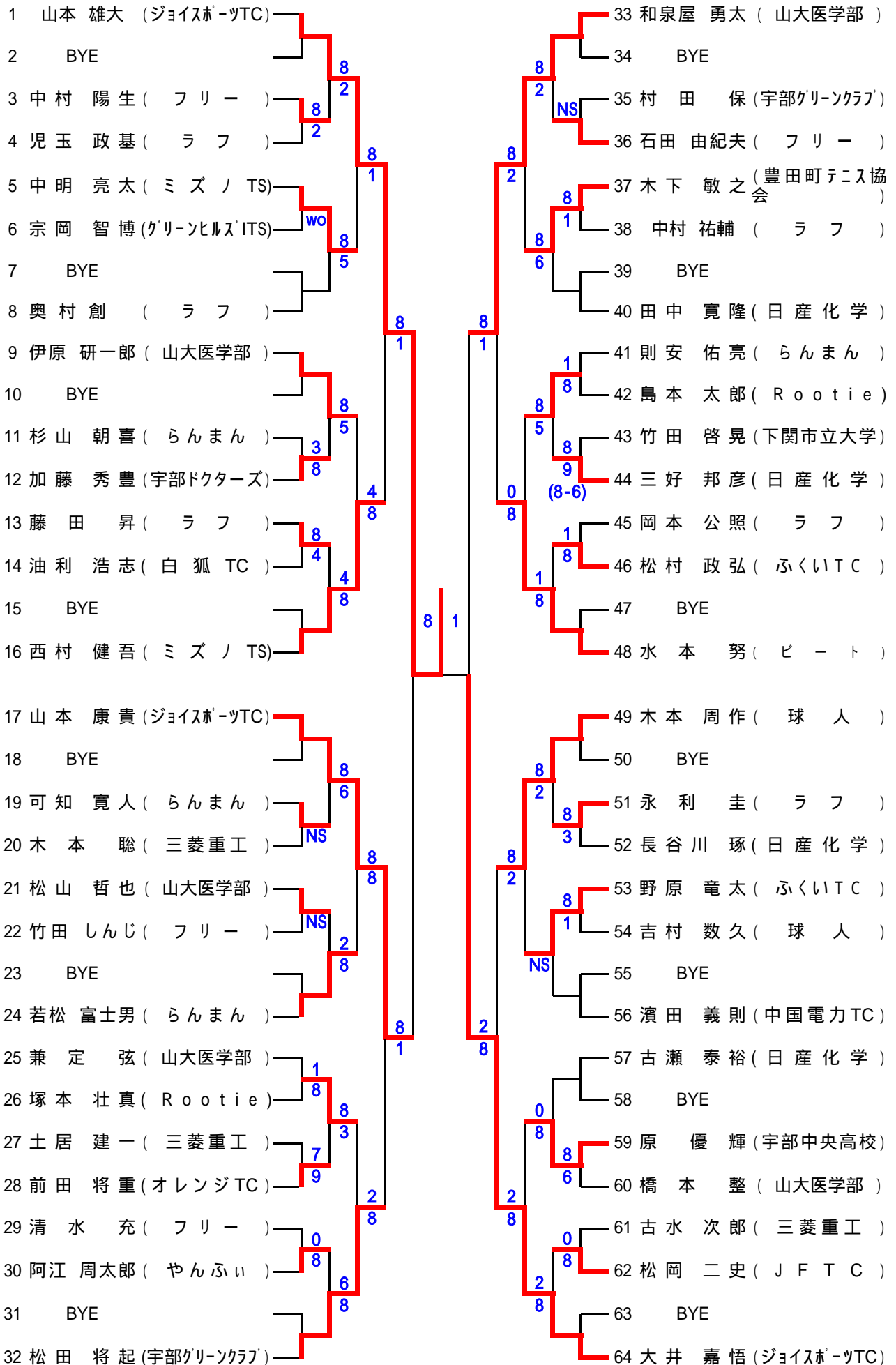
- 選手は試合開始予定時刻の20分前までに本部で受付を済ませ、試合の出来る状態で準備をしておいてください。
- 試合方法は8ゲームズプロセットにて行いますが、大会運営の都合上変更する場合があります。
- 使用球はダンロップフォート(イエロー)です。
- 試合中は原則として放送はしません。進行はオーダープレイにより行います。クラブハウス2階本部室の進行板にご注意ください。
- ドローナンバーの若い選手が本部までボールを取りに来てください。試合終了後、勝者は直ちに試合結果の報告とボールの返却をお願いします。
- 試合前の練習はサービス4本のみとします。
- 試合は全てセルフジャッジとします。
- 進行状況により、(照明)ナイターを使用する場合があります。
- 本要項については、天候・試合進行等の事情により日時、場所、予定試合を変更する場合があります。
- 競技規則について 服装・・・JTAトーナメント競技規則の服装規定を準用します。  
競技規則・・・JTAテニス規則、JTAトーナメント諸規則を準用します。

天候の良し悪しに関わらず、当日必ず会場に集合してください。  
尚、天候等による試合開催有無の問い合わせについては一切受け付けません。

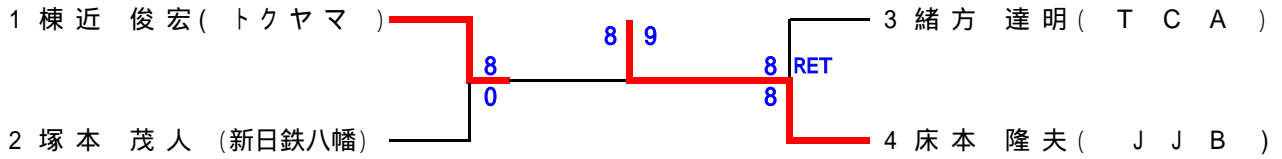
施設内でのゴミは各自お持ち帰り下さい。

又、施設内は禁煙ですのでご協力下さい。

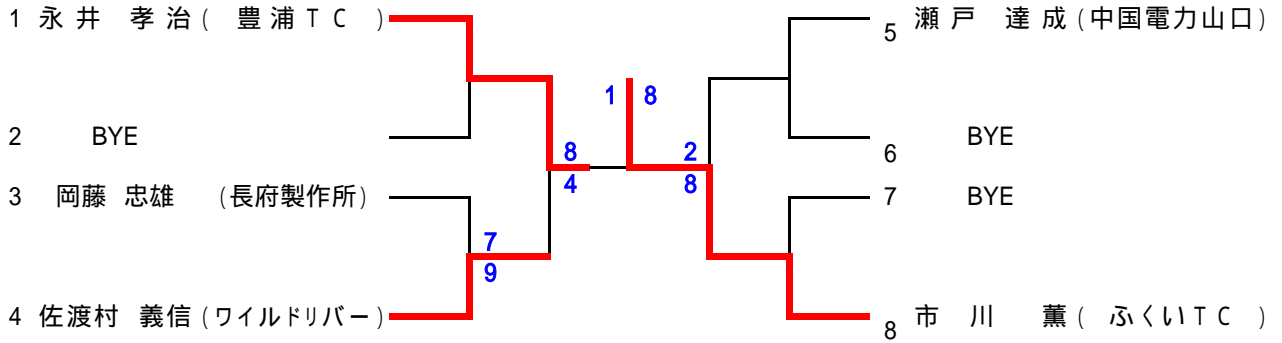
一般男子シングルス



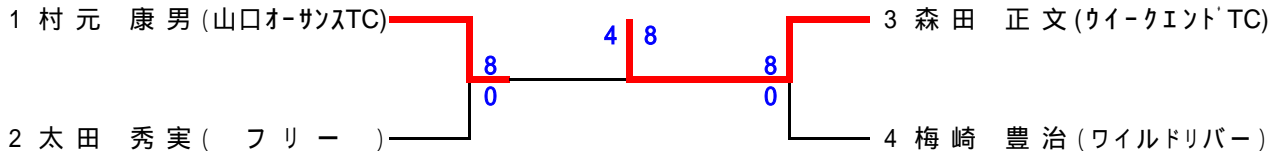
45歳以上男子シングルス



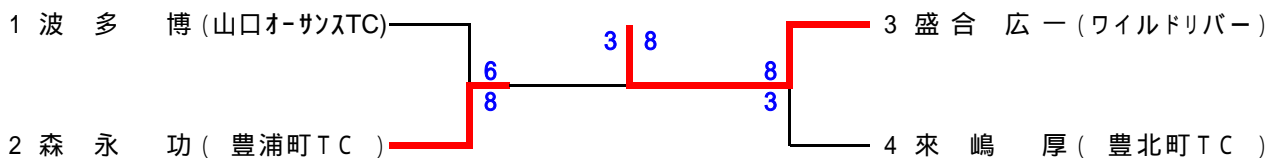
55歳以上男子シングルス



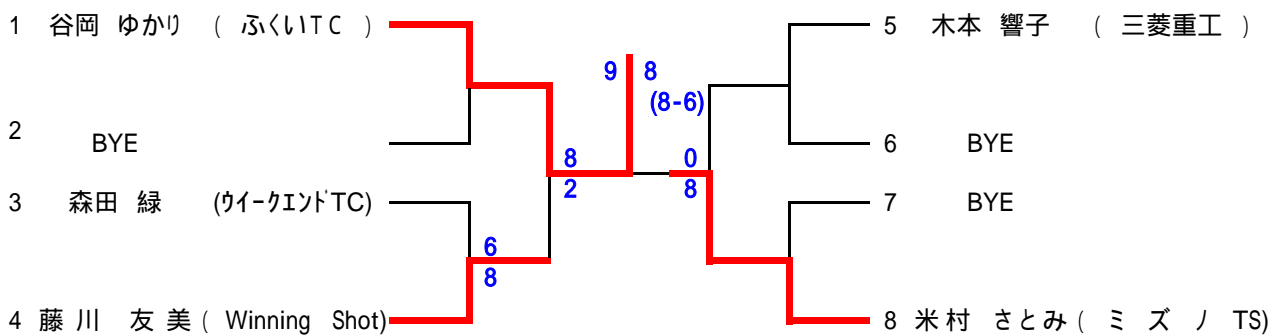
60歳以上男子シングルス



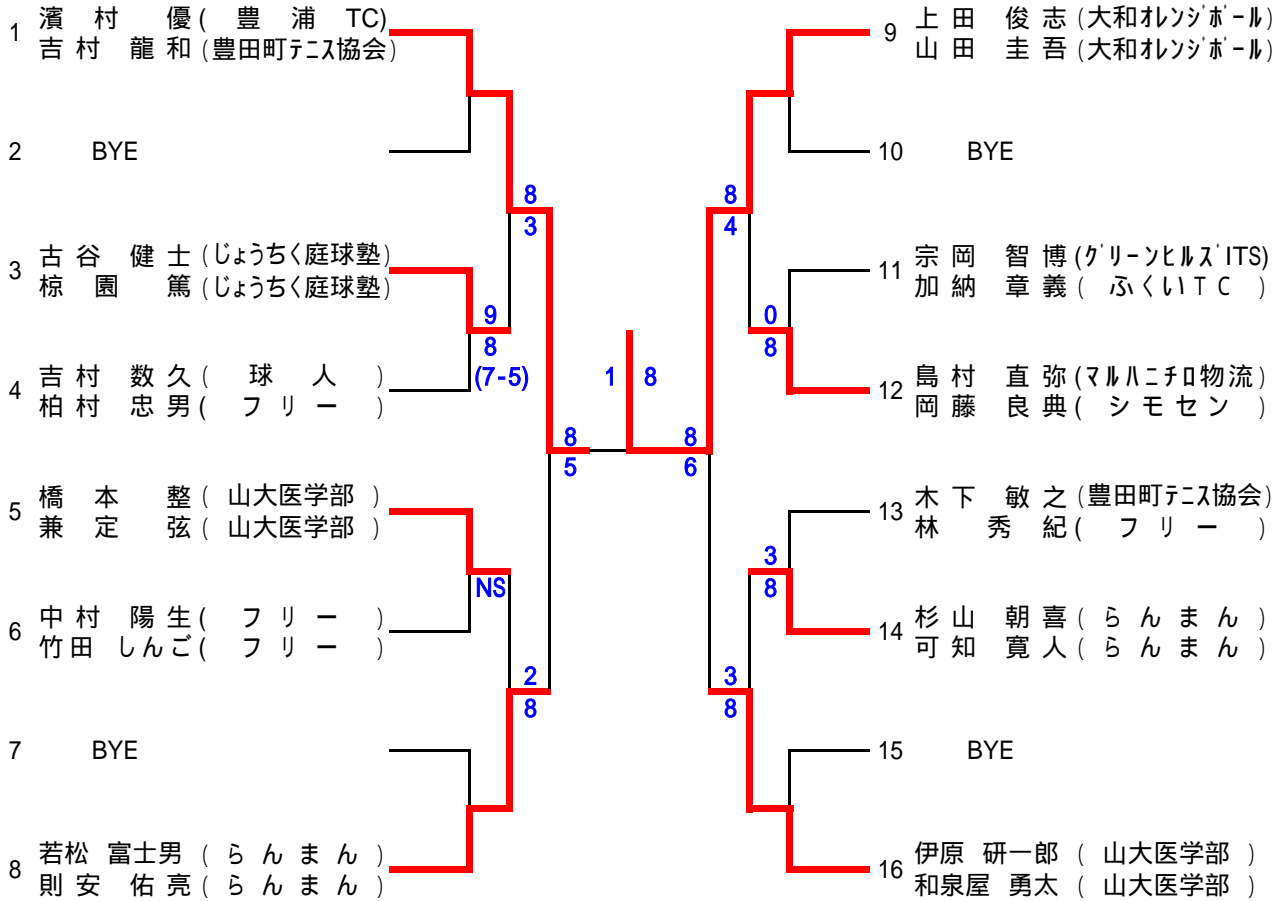
65歳以上男子シングルス



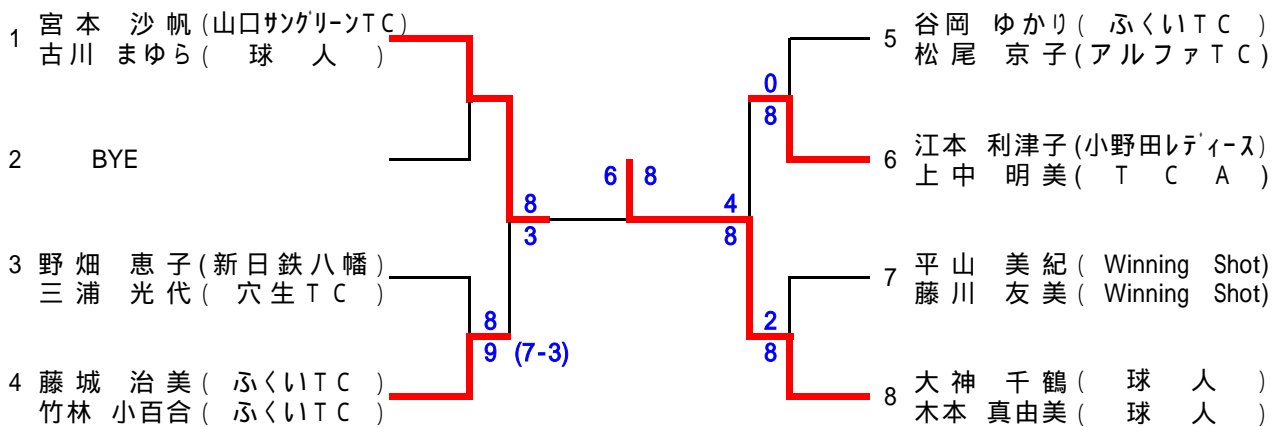
一般女子シングルス



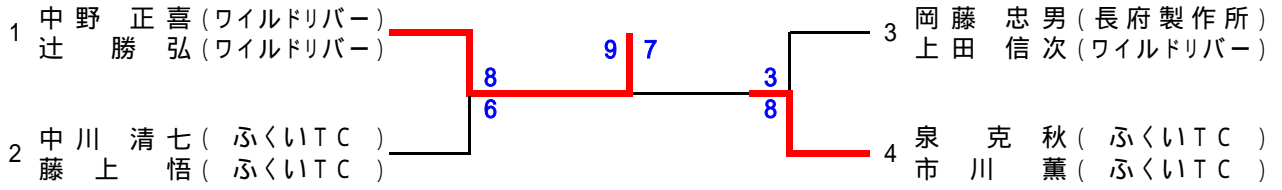
一般男子ダブルス



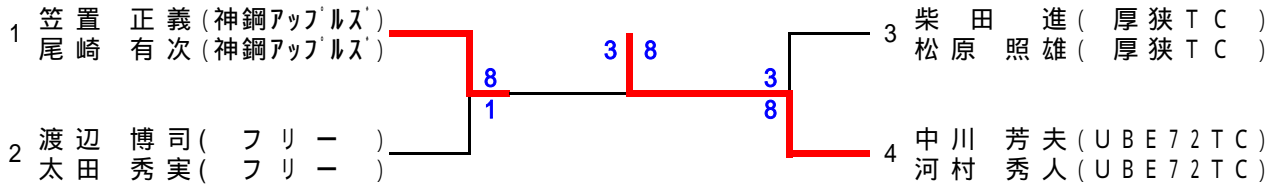
一般女子ダブルス



55歳以上男子ダブルス



60歳以上男子ダブルス



65歳以上男子ダブルス

