

第10回ピンクリボンレディーステニス大会 福岡県大会 仮ドロー 北九州会場

【一般の部】

A	1	松本 雅代 (北九州ウエスト)
		折元 由紀 (北九州ウエスト)
	2	竹田 利恵 (新日鉄八幡)
		池園 玲子 (新日鉄八幡)
	3	本田 久美 (テニスDIVO)
		黒木加代子 (テニスDIVO)

田向明石

B	4	田向 博美 (KON. TC)
		明石 泰子 (オンザロード)
	5	久良知祥子 (田川テニスクラブ)
		村山 悟子 (田川テニスクラブ)
	6	加藤 裕子 (グリーンヒルズITS)
		宮本こだま (T. S. TRY)

C	7	角田久美恵 (ネクストワールド)
		中山 千春 (T T C)
	8	古小路明美 (門司LTC)
		中原 淳子 (KON. TC)
	9	田添 陽子 (オーカストTC)
		河本 満理 (オーカストTC)

浦郷・若狭

D	10	浦郷 美穂 (オンザロード)
		若狭 祐子 (新日鉄八幡)
	11	入江 千里 (グリーンヒルズITS)
		近藤 裕子 (T. S. TRY)
	12	藤本 和江 (KON. TC)
		橋爪 智子 (KON. TC)

E	13	甲斐 忍 (T T C)
		山田 透予 (オンザロード)
	14	木村美由紀 (グリーンヒルズITS)
		中澤久美子 (ビバテニスクラブ)
	15	大茂 繭子 (北九州ウエスト)
		姫路香洋子 (テニスDIVO)

甲斐・山田

F	16	日高 玲子 (芦屋テニスクラブ)
		岩熊 尚子 (木屋瀬TC)
	17	江川 百江 (T. S. TRY)
		大迫裕佳子 (T. S. TRY)
	18	藤浪 律子 (新日鉄八幡)
		渡貫 裕子 (北九州ウエスト)

G	19	小庄司康江 (オンザロード)
		福田 佳代 (オンザロード)
	20	田辺久仁子 (T T C)
		岡本 悦子 (テニスDIVO)
	21	藤井真理子 (小倉LTC)
		清水 佳子 (三萩野クラブ)

金田・横溝

H	22	金田 光子 (穴生テニスクラブ)
		横溝由紀子 (穴生テニスクラブ)
	23	羽出山万裕美 (ビバテニスクラブ)
		高橋 圭子 (KON. TC)
	24	湯原 和代 (芦屋テニスクラブ)
		阿島 佳代 (芦屋テニスクラブ)

I	25	松本 早苗 (新日鉄八幡)
		吉岡かをる (T T C)
	26	中倉 初音 (T. S. TRY)
		堀谷 泉 (くりえいとTC)
	27	貴戸由美子 (テニスDIVO)
		神田 美幸 (T U N C)

松本・吉岡

J	28	辰元 千夏 (オンザロード)
		林田 和恵 (テイクオフ)
	29	渡辺久美子 (グリーンヒルズITS)
		柄谷 由佳 (オーカストTC)
	30	池田美奈子 (テニスDIVO)
		宮島みゆき (テニスDIVO)

K	31	仲間さゆり (三萩野クラブ)
		板東すずこ (オーカストTC)
	32	磯田 敬子 (小倉LTC)
		岩崎 美代 (新日鉄八幡)
	33	高崎 和代 (桃園LTC)
		住本 裕子 (オンザロード)

仲間・板東

L	34	芳賀 陽子 (芦屋テニスクラブ)
		久保川美智子 (北九州TC)
	35	前川美奈子 (穴生テニスクラブ)
		善明 朋子 (岡垣クラブ)
	36	白石 利香 (テニスDIVO)
		木田 嘉子 (オーカストTC)

【50才以上の部】

A	1	小柳 玲子 (北九州ウエスト)
		大塚さつき (ネクストワールド)
	2	原田 亙 (門司婦人教室)
		中原 友子 (門司LTC)
	3	濱村 壽子 (丸山クラブ)
		熊田夕美子 (小倉LTC)
	4	村上津留子 (三菱マテリアル)
		阪下 保子 (三萩野クラブ)

小柳・大塚

B	5	藤山 敦子 (門司LTC)
		長野 元子 (門司LTC)
	6	三浦真理子 (JR門司)
		原田真奈美 (スマッシュTC)
	7	合馬 晶子 (オーカストTC)
		川村美津子 (北九州ウエスト)
	8	大槻 良子 (穴生テニスクラ)
		平野 芳美 (穴生テニスクラ)

藤山・長野

C	9	詫摩すがこ (桃園LTC)
		山下めぐみ (芦屋テニスクラブ)
	10	高住美世子 (三菱マテリアル)
		行宗 和美 (松ヶ江ラケット)
	11	松見トシ子 (三萩野クラブ)
		鶴田 尚子 (テニスDIVO)
	12	佐藤 敦子 (オーカストTC)
		森田 智保 (門司LTC)

佐藤・森田

D	13	川口千佐子 (小倉LTC)
		大谷 道子 (オンザロード)
	14	貝 秀子 (グリーンヒルズITS)
		重光 桂子 (テニスDIVO)
	15	加賀田敬子 (紫川河畔クラブ)
		山田 法子 (紫川河畔クラブ)
	16	向野 晴美 (門司LTC)
		深川 英子 (コロニークラブ)

川口・大谷

E	17	森光 真澄 (ネクストワールド)
		小串 節子 (小倉LTC)
	18	天野奈麻子 (グリーンヒルズITS)
		野村美栄子 (ビバテニスクラブ)
	19	花岡千恵子 (門司婦人教室)
		松藤 清美 (門司婦人教室)

田中・岩男

F	20	大坪 弘子 (三萩野クラブ)
		野田 優美 (三萩野クラブ)
	21	末次 寛子 (門司LTC)
		池田 久恵 (門司LTC)
	22	田中エイ子 (北九州ウエスト)
		岩男 郁子 (穴生テニスクラブ)

61

第10回ピンクリボンレディーステニス大会 福岡県大会 【福岡会場】

【一般の部】

A	1	東 清美 (テニスフレンズ) 羽子田 朋子 (ITS九州)
	2	出利葉 チカ子 (NT. TIPS) 金下 りえ (城南TC)
	3	甲斐 浩子 (パレア) 近藤 英子 (パレア)

東・羽子田

G	22	長崎 利恵 (北九州TC) 中村 小百合 (コロニーグループ)
	23	安武 幸津枝 (エスタ香椎) 井出 智江 (エスタ香椎)
	24	光山 裕美子 (ITS九州) 志垣 佳奈 (ITS九州)

長崎・中村

B	4	西島 ゆか (Love & Fight) 内田 優子 (Love & Fight)
	5	圓山 くるみ (ロイヤルグリーンTC) 長谷川 玉枝 (ロイヤルグリーンTC)
	6	後藤 由美子 (ITS九州) 宮岡 和美 (ITS九州)
7	鶴崎 尚子 (ファミリークラブ) 相川 恵子 (フィーリング)	

東・羽子田
63

鶴崎・相川

H	25	式町 弘美 (パレア) 小林 佐知子 (ファミリークラブ)
	26	伊差川 陽子 (フォーライフ) 間地 容子 (フォーライフ)
	27	出口 由美 (筑後の森TC) 佐藤 マリ (バナナシェイク)
28	松永 美保子 (テニスフレンズ) 矢野 陽子 (テニスフレンズ)	

松永・矢野
62

松永・矢野

C	8	鈴木 裕子 (コロニーグループ) 久野 美貴子 (テニスフレンズ)
	9	荒田 美香 (エスタ香椎) 西阪 さおり (エスタ香椎)
	10	池田 悦子 (ハヌル) 畑島 早知子 (ハヌル)

鈴木・久野

I	29	水越 義子 (チーム・ニューウェーブ) 小川 美鈴 (油山TC)
	30	小森 本子 (コスモス古賀) 小林 直美 (コスモス古賀)
	31	工藤 牧子 (Tタイム) 田中 典子 (Tタイム)

小森・小林

D	11	坂田 恵美 (ファインヒルズTC) 田中 康子 (フォーライフ)
	12	立花 美佐江 (大原TC) 賀川 光代 (大原TC)
	13	吉武 雅子 (ロイヤルグリーンTC) 光澤 寿絵 (藍テニスクラブ)
14	安部 美香 (ITS九州) 井上 典子 (スプラージ)	

鈴木・久野
60

吉武・光澤

J	32	斉藤 麻佐子 (オーガストTC) 高田 久美予 (ファミリークラブ)
	33	井上 いち子 (Love & Fight) 上野 美樹 (Love & Fight)
	34	山岡 彩 (藍テニスクラブ) 北島 智子 (大野城TA)
35	陣内 美和 (コロニーグループ) 栗場石 澄恵 (ロイヤルグリーンTC)	

斉藤・高田
62

斉藤・高田

E	15	吉村 美央 (油山TC) 只安 舞子 (ルネサンス香椎)
	16	山下 亜矢子 (スプラージ) 本田 真紀子 (スプラージ)
	17	中山 牧子 (大野城TA) 安部 睦子 (フェアリットTC)

吉村・只安

K	36	八木 洋子 (ITS九州) 諸熊 久美子 (テニスフレンズ)
	37	的野 まゆみ (フィーリング) 吉岡 美智子 (フィーリング)
	38	谷川 伊佐子 (芦屋 TC) 高本 由美 (自由が丘TC)

八木・諸熊

F	18	重松 友香 (thumb up) 長峰 夏美 (ロイヤルグリーンTC)
	19	藤吉 薫 (福岡テニスクラブ) 柴田 美豊恵 (ITS九州)
	20	井口 三和 (フォーライフ) 白垣 佐和子 (BSテニスハウス久留米)
	21	大谷 りえ (ファミリークラブ) 宇治野 博子 (テニスフレンズ)

吉村・只安
62

重松・長峰

L	39	古賀 奈央 (クラブCB) 末永 真里 (クラブCB)
	40	野口 和 (コスモス古賀) 藤谷 佐知子 (コスモス古賀)
	41	田辺 由佳 (油山TC) 三宅 かおり (油山TC)

八木・諸熊
62

古賀・末永

M	42	畑田 節子 (エスタ城南)	畑田・山内
		山内 千雪 (エスタ城南)	
	43	和才 和子 (パレア)	
		飯田 明子 (パレア)	
	44	井上 信香 (Love & Fight)	
	西野 みさ (Love & Fight)		

N	45	耳塚 美香 (ロイヤルグリーンTC)	畑田・山内 65
		宮原 まり (ロイヤルグリーンTC)	
	46	伊藤 裕子 (テニスフレンズ)	森・尼崎
		森田 郁子 (ITS九州)	
	47	森 貴子 (thumb up)	
	尼崎 晴美 (thumb up)		

O	48	秋和 晴葉 (グリーンビレッジTC)	秋和・田中
		田中 明子 (グリーンビレッジTC)	
	49	大山 ちづる (アサヒ緑健久山TC)	
		仙石 ちづる (アサヒ緑健久山TC)	
	50	野田 淳子 (フォーライフ)	
	松本 照美 (フォーライフ)		

P	51	林田 裕子 (スプラージ)	秋和・田中 65	
		近藤 京子 (スプラージ)		
	52	佐藤 奈津子 (テニスフレンズ)		林田・近藤
		川瀬 千里 (テニスフレンズ)		
	53	高田 久美 (ITS九州)		
	小木曾るりこ (ITS九州)			

Q	54	湯之前 恭子 (ジョビアンTC)	湯之前・花園
		花園 多恵子 (油山TC)	
	55	山本 佳子 (グリーンビレッジTC)	
		坂本 美恵 (九州国際TC)	
	56	神園 優美子 (コローグローブ)	
	相良 勝美 (コローグローブ)		

R	57	倉富 加代 (テニスフレンズ)	湯之前・花園 63	
		日野 朋子 (ITS九州)		
	58	山口 悦子 (スプラージ)		山口・肥山
		肥山 つや子 (スプラージ)		
	59	木下 一恵 (ロイヤルグリーンTC)		
	田中 深雪 (ロイヤルグリーンTC)			

【50才以上の部】

A	1	本島 良恵 (油山TC) 光富 純子 (ファミリークラブ)	本島・光富
	2	青木 郁子 (ifTC) 山田 秀子 (ifTC)	
	3	坂口 伸子 (西福岡TC) 橋本 みゆき (西福岡TC)	
	4	山本 悦子 (城南TC) 相川 久美子 (城南TC)	

B	5	井手口 安代 (クリーンビレッジTC) 宮島 京子 (藍テニスクラブ)	井手口・宮島
	6	緒方 聡美 (NC-TC) 富永 智恵美 (ファミリークラブ)	
	7	茂 京子 (ファイリング) 滝川 嘉子 (スプラージ)	
	8	百田 栄子 (コローグループ) 重富 祥子 (コローグループ)	

C	9	宮崎 貴子 (油山TC) 浜口 知子 (油山TC)	宮崎・浜口
	10	丸田 純子 (ファミリークラブ) 山口 英世 (ファミリークラブ)	
	11	谷 洋子 (筑紫AMI) 三苫 照美 (筑紫AMI)	
	12	藤田 美代子 (若久TC) 財部 幸美 (ITS九州)	

D	13	亀井 浩美 (大野城TA) 里崎 保子 (春日西TC)	亀井・里崎
	14	古賀 静枝 (ラリーメイト) 黒岩 園子 (ラリーメイト)	
	15	柴田 美子 (ITS九州) 羽生 貴美子 (ITS九州)	
	16	山下 京子 (志免町テニス協会) 瓦田 摩紀 (スプラージ)	

E	17	池田 淳子 (西福岡TC) 真鍋 つもる (ファミリークラブ)	畑中・井本
	18	畑中 美幸 (グローバルアリーナ) 井本 祥子 (グローバルアリーナ)	
	19	柴田 由起子 (フォーライフ) 松岡 公子 (BSテニスハウス久留米)	
	20	朝長 喜美子 (コローグループ) 古田 加代 (ifTC)	

F	21	野口 貴三子 (ITS九州) 新形 光子 (ITS九州)	濱田・田中
	22	林 富美子 (ファインヒルズTC) 藤本 裕子 (ファインヒルズTC)	
	23	沖 清美 (NC-TC) 福崎 瑞江 (NC-TC)	
	24	濱田 マリ (グローバルアリーナ) 田中 恵子 (くりえいとTC)	

G	25	有村 成子 (大野城TA) 千場 みどり (若久TC)	有村・千場
	26	松永 和子 (ロイヤルグリーン) 手島 のり子 (ロイヤルグリーン)	
	27	志方 通子 (Love & Fight) 高田 幸子 (ファイリング)	
	28	救仁郷 愛子 (西福岡TC) 原野 利枝 (西福岡TC)	

H	29	岩崎 安代 (ファインヒルズTC) 原田 久美子 (ITS九州)	岩崎・原田
	30	増田 留里子 (コローグループ) 小川 千波 (ファミリークラブ)	
	31	中山 真由美 (北九州ウエスト) 原田 鈴子 (グローバルアリーナ)	
	32	秋本 順子 (大野城TA) 野上 久美子 (大野城TA)	

I	33	熊本 美知子 (クリーンビレッジTC) 岸本 恵里子 (ロイヤルグリーンTC)	白水・森垣
	34	中村 國子 (志免町テニス協会) 斉藤 美子 (志免町テニス協会)	
	35	河野 耀子 (大野城TA) 井黒 和子 (チーム・ニューウェーブ)	
	36	白水 幸子 (西福岡TC) 森垣 温子 (ファミリークラブ)	

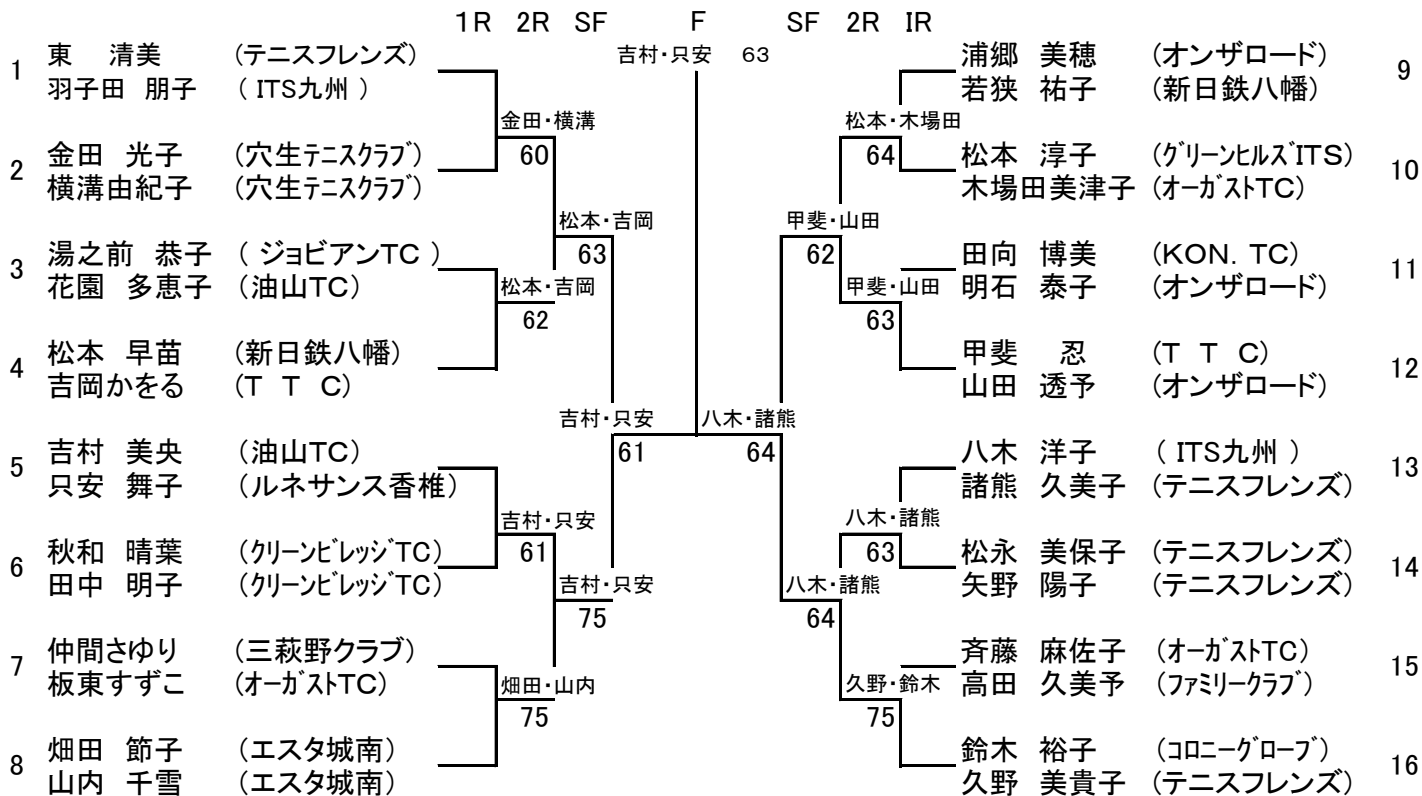
J	37	関 紀代子 (筑後の森TC) 安井 典子 (ITS九州)	関・安井
	38	川波 真里 (ファイリング) 角野 千代 (ファイリング)	
	39	高崎 浩子 (九州国際クラブ) 磯村 弘子 (エスタ香椎)	
	60	関 安井	

k	40	藤野 好美 (ファミリークラブ) 廣幡 和美 (ファミリークラブ)	添島・木山
	41	添島 路子 (西福岡TC) 木山 佳子 (西福岡TC)	
	42	山崎 良子 (ラリーメイト) 北城 青子 (春日クイーン)	
	60	添島 木山	

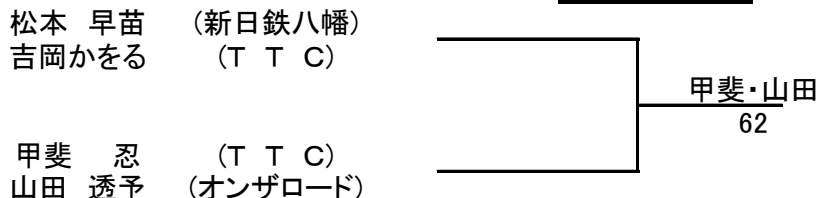
L	43	久浦 登代子 (大野城TA) 山下 明子 (コローグループ)	山下・久浦
	44	平田 玲子 (筑後の森) 井上 容子 (ファインヒルズTC)	
	45	池田 文佳 (NC-TC) 池田 広子 (NC-TC)	

M	46	田中 綾子 (グローバルアリーナ) 河野 美津子 (福岡クラブ)	田中・河野
	47	川述 久美子 (ロイヤルグリーンTC) 高橋 美知子 (ファミリークラブ)	
	48	久保田 ヨリ子 (長住クラブ) 桂田 泰世 (長住クラブ)	
	60	山下 久浦	

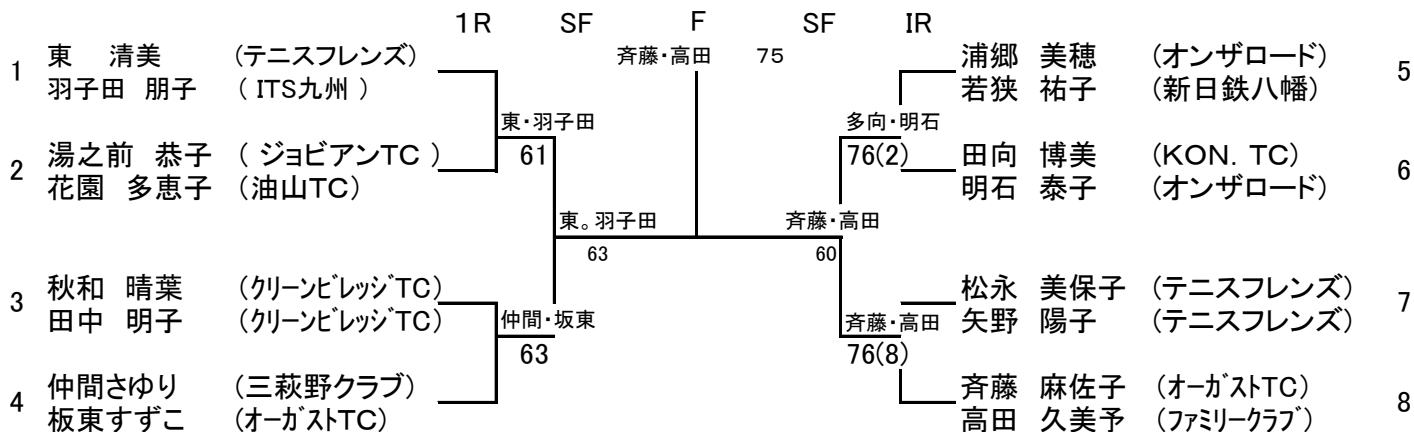
一般の部



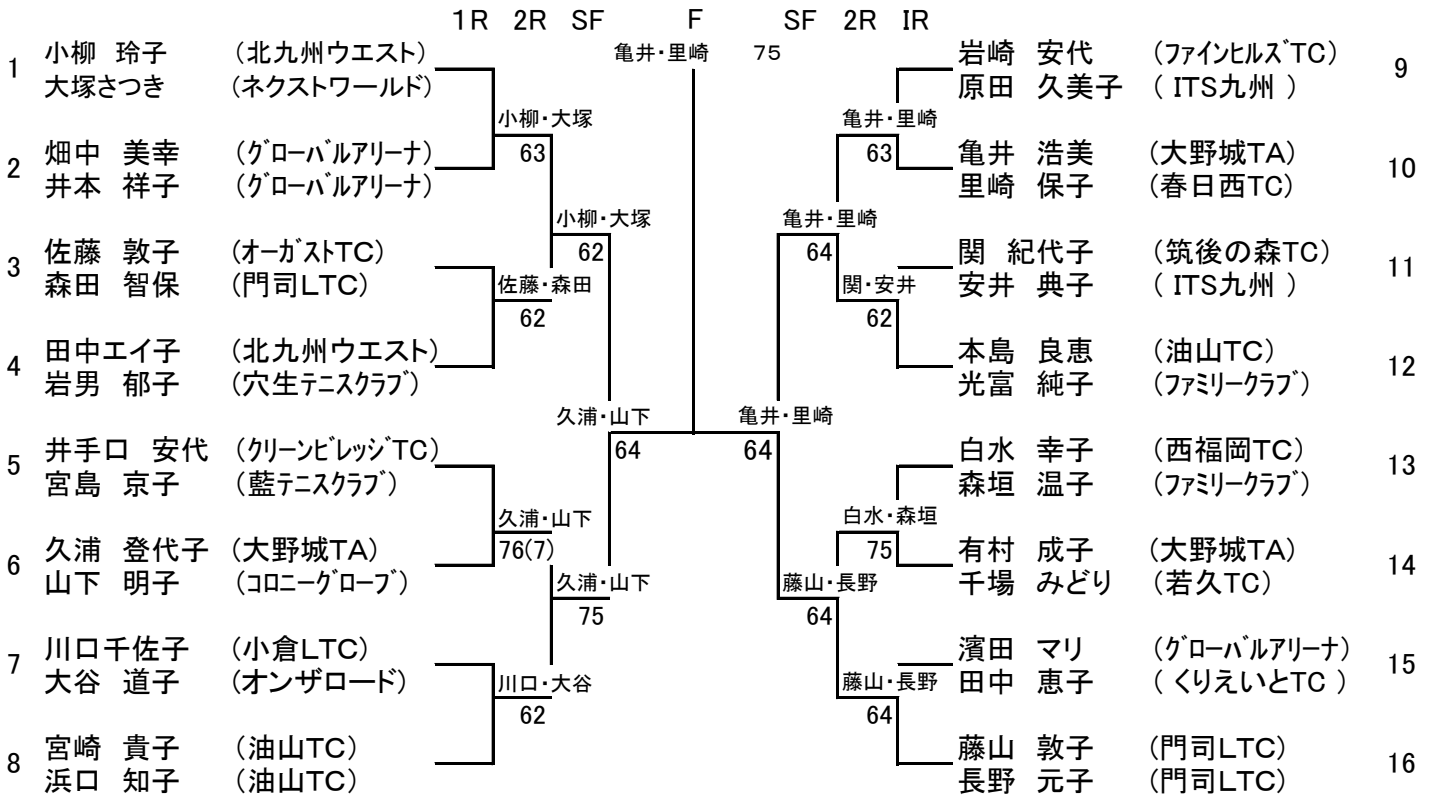
3位決定戦



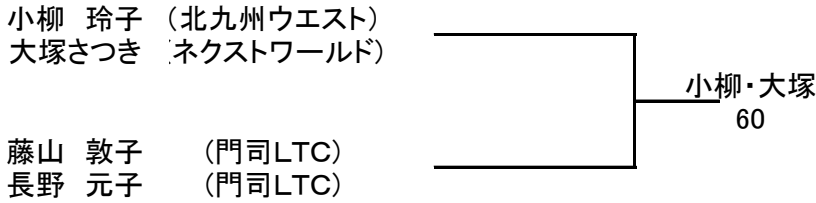
一般の部コンソレーション



50歳以上の部



3位決定戦



50歳以上の部コンソレーション

