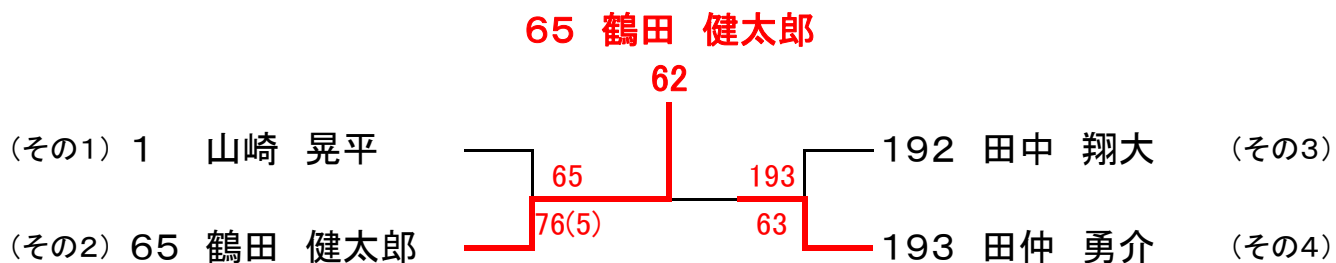
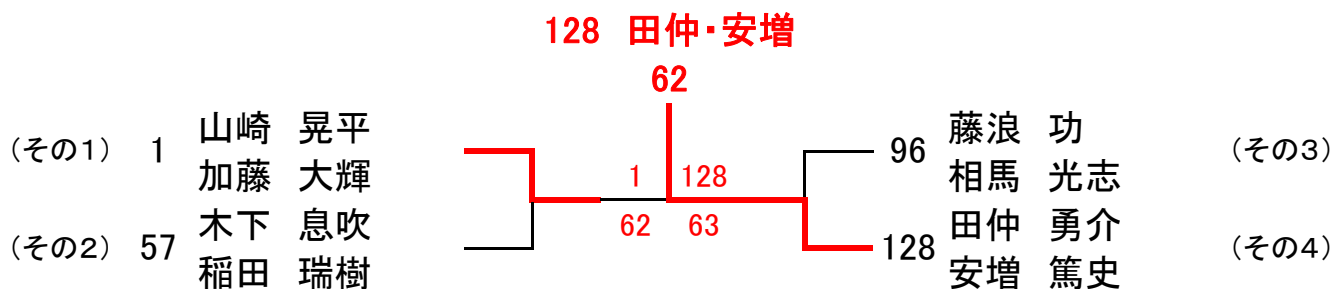


男女 準決勝、決勝シート

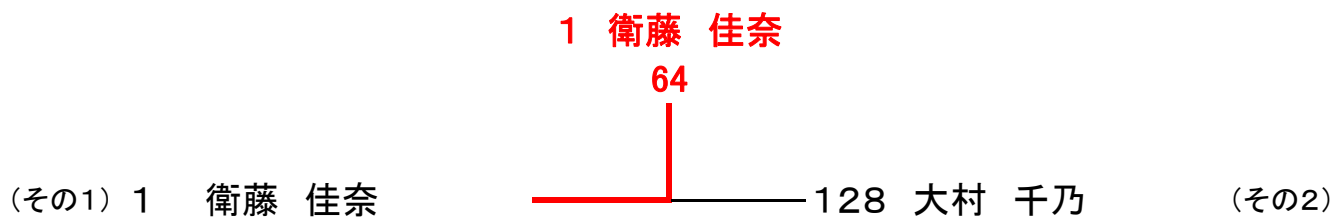
男子シングルス



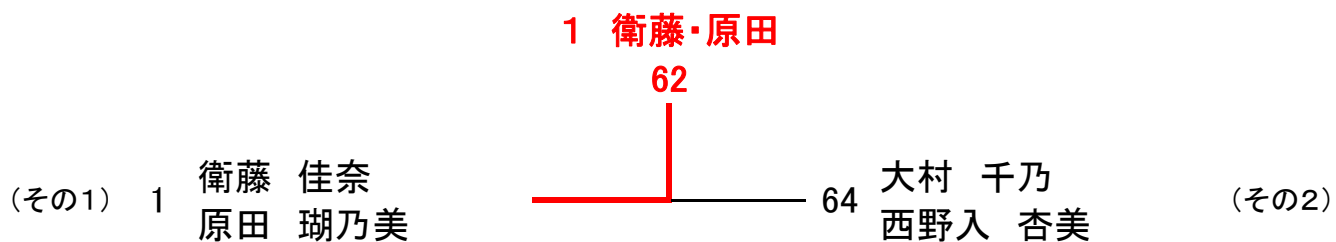
男子ダブルス



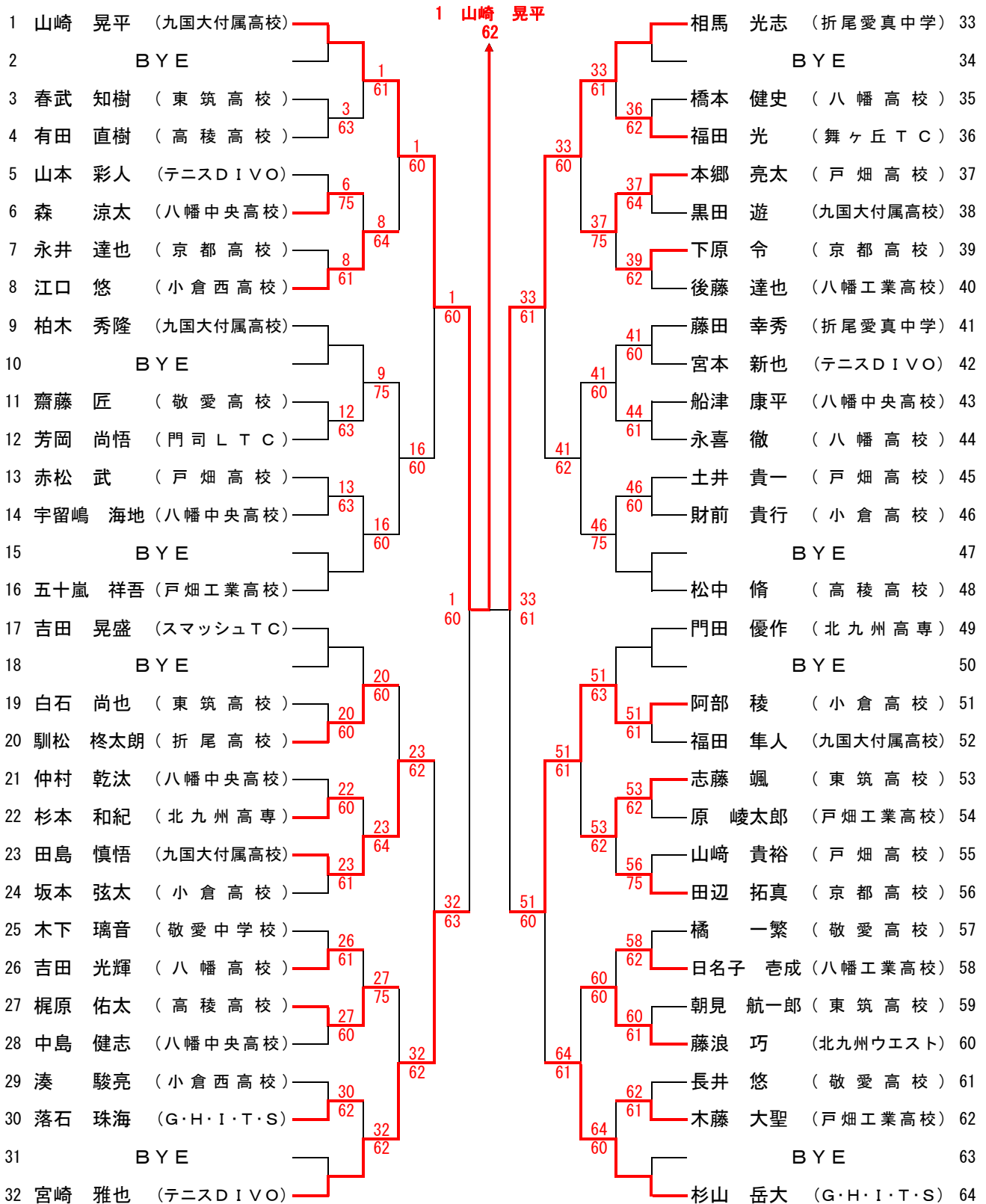
女子シングルス



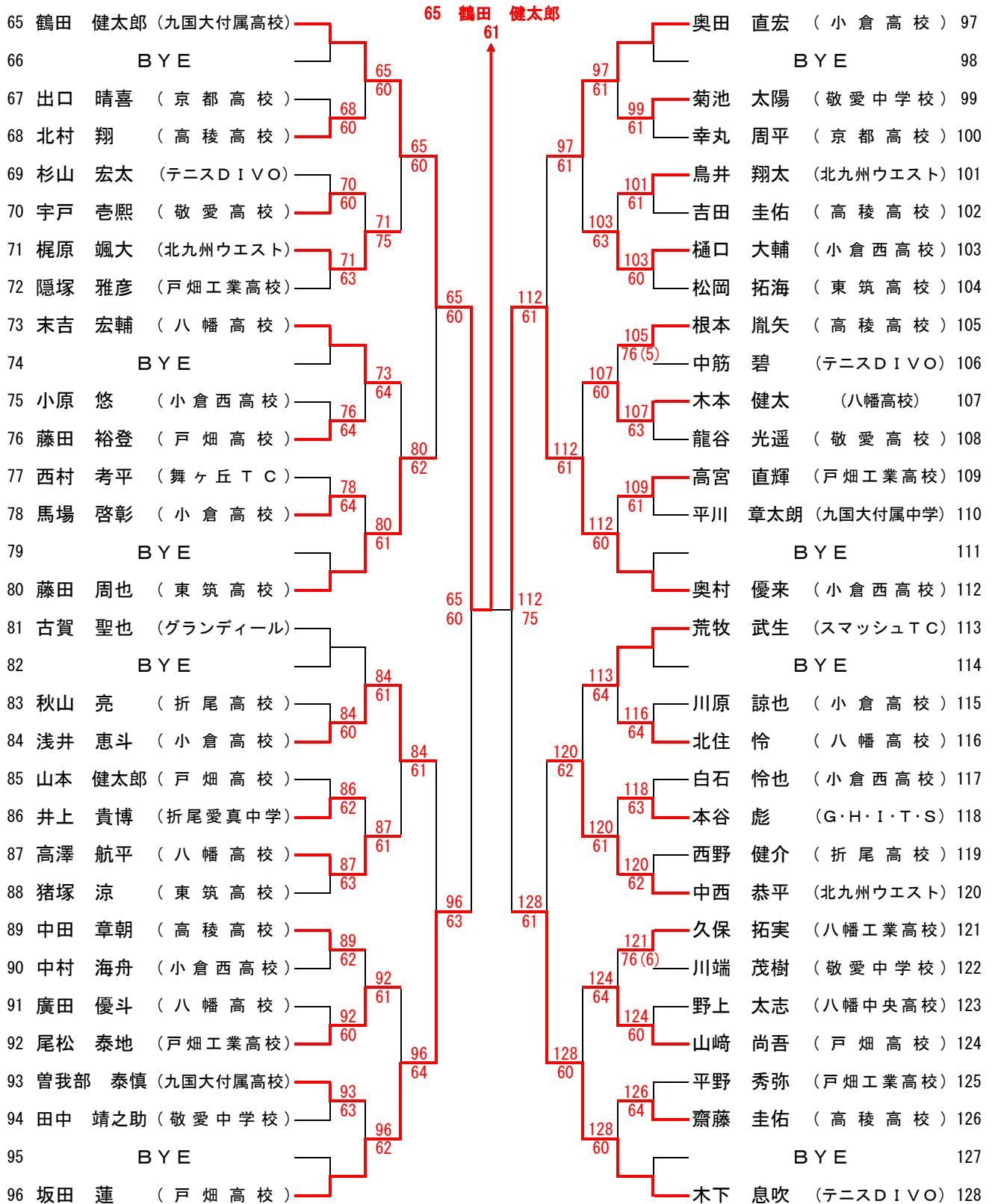
女子ダブルス



男子シングルス (その1)



男子シングルス (その2)

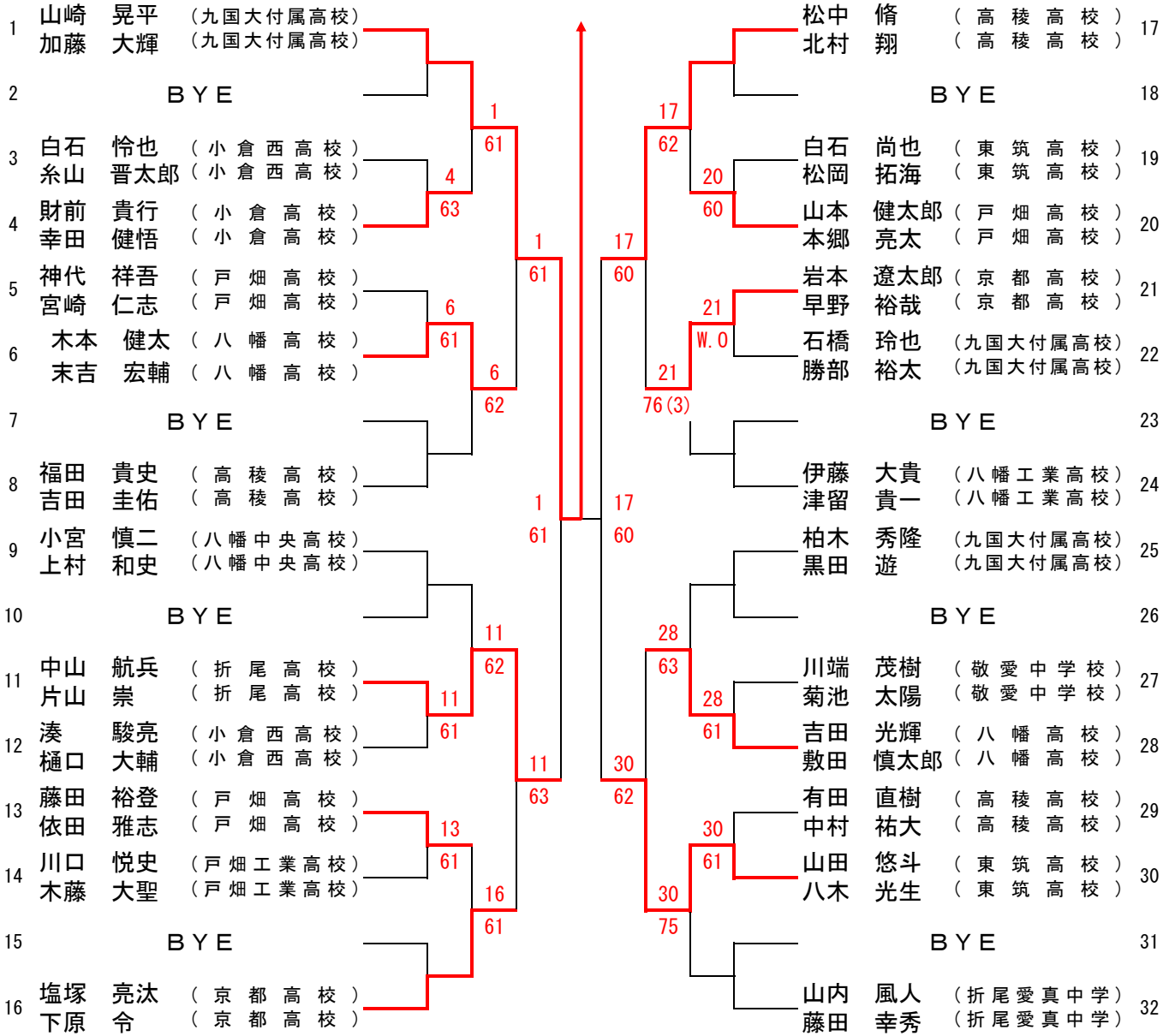


男子シングルス (その4)

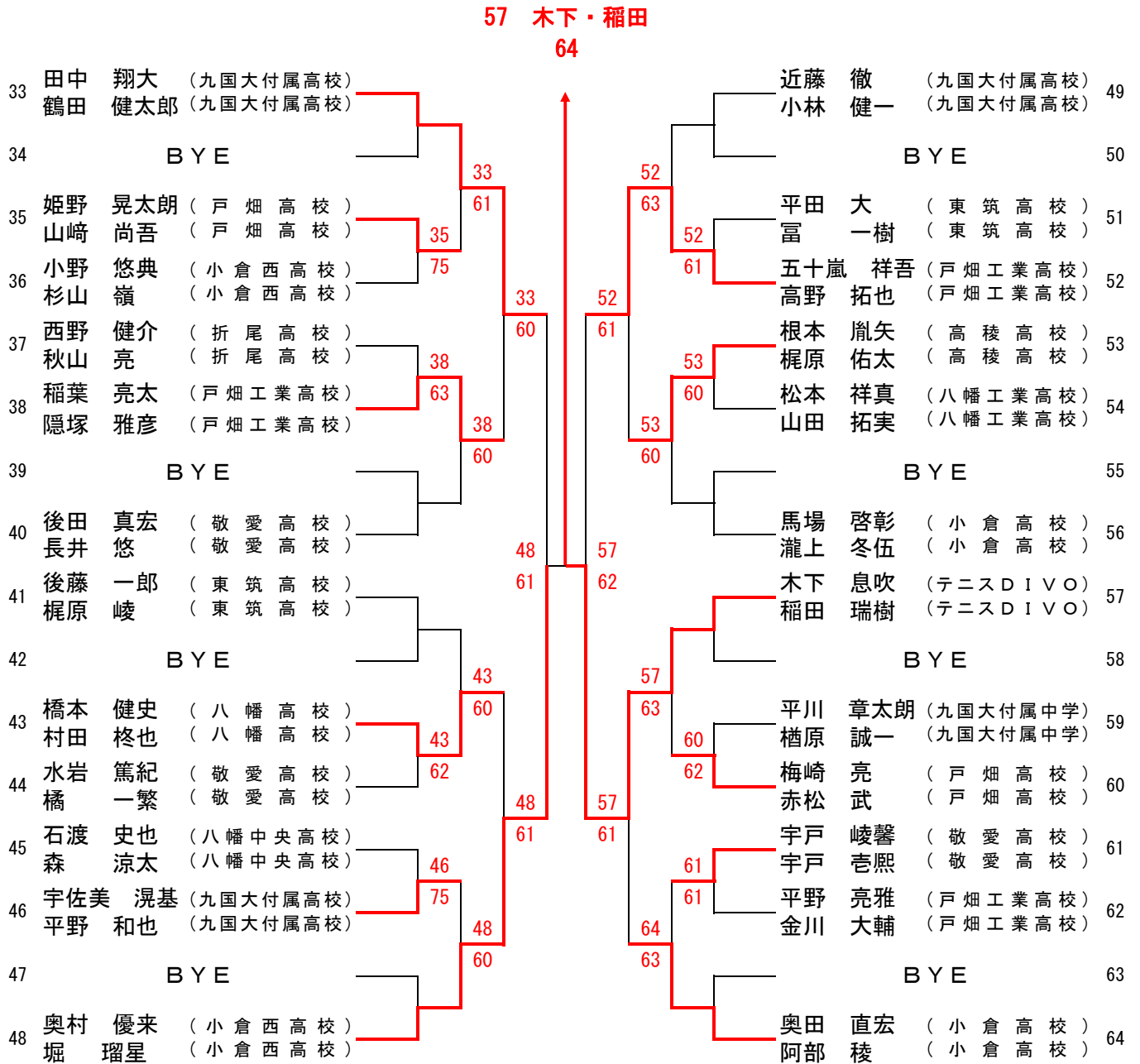
193	田仲 勇介 (北九州ウエスト)			193	田仲 勇介			山内 風人 (折尾愛真中学)	225
194	BYE							BYE	226
195	三坂 知輝 (戸畑工業高校)	196	61	193		225	60	上原 海人 (北九州ウエスト)	227
196	近藤 徹 (九国大付属高校)	196	60			228	64	福島 宏司 (東筑高校)	228
197	後田 真宏 (敬愛高校)	198	60	193		225	62	西土井 優孝 (八幡高校)	229
198	稲田 瑞樹 (テニスDIVO)	200	76(4)			229	75	小野 悠典 (小倉西高校)	230
199	廣永 皓 (小倉西高校)	200	60			229	60	遠入 聖也 (敬愛中学校)	231
200	大田 駿介 (九国大付属高校)	200	60			232	63	樋口 裕汰 (八幡中央高校)	232
201	敷田 慎太郎 (八幡高校)	201	W.0	193		225	61	竹森 貴哉 (高稜高校)	233
202	古賀 悠希 (戸畑工業高校)	201	62			233	60	早野 裕哉 (京都高校)	234
203	秋庭 光男 (八幡工業高校)	203	60			235	62	松本 祐吾 (九国大付属中学)	235
204	西嶋 大樹 (敬愛中学校)	203	60			235	60	平嶋 良幸 (八幡中央高校)	236
205	鍵本 一誠 (小倉西高校)	206	64	206	63			金川 大輔 (戸畑工業高校)	237
206	江上 弘輔 (北九州高専)	206	64			237	60	梶原 峻 (東筑高校)	238
207	BYE	206	76(6)			240	63	BYE	239
208	小宮 慎二 (八幡中央高校)			193				中山 航兵 (折尾高校)	240
209	宇戸 峻馨 (敬愛高校)			63		225	62	牟田 直弥 (八幡高校)	241
210	BYE							BYE	242
211	田中 辰典 (八幡高校)	209	62			241	60	姫野 晃太郎 (戸畑高校)	243
212	折田 幸駿 (戸畑高校)	211	61			244	63	杉山 嶺 (小倉西高校)	244
213	井上 拓海 (京都高校)	214	64	209	63			宇佐美 滉基 (九国大付属高校)	245
214	平野 和也 (九国大付属高校)	214	64			245	61	竹田 翔 (戸畑工業高校)	246
215	真如 友洋 (門司LTC)	215	63			245	62	BYE	247
216	福井 優太郎 (テニスDIVO)	215	61					神崎 隼太 (高稜高校)	248
217	水岩 篤紀 (敬愛高校)	218	62	224	60	241	62	岩本 遼太郎 (京都高校)	249
218	野村 侑平 (八幡高校)	218	62			249	60	依田 雅志 (戸畑高校)	250
219	前川 幹太 (八幡中央高校)	218	64			251	61	高野 拓也 (戸畑工業高校)	251
220	早川 綾斗 (東筑高校)	220	60			251	60	中尾 雅史 (八幡中央高校)	252
221	川東 海大 (テニスDIVO)	221	64	224	61			平田 大 (東筑高校)	253
222	吉峰 拓海 (八幡工業高校)	221	64			253	62	下原 大志 (小倉高校)	254
223	BYE	224	61			253	W.0	BYE	255
224	福間 健太 (九国大付属高校)							野口 莉央 (G・H・I・T・S)	256

男子ダブルス (その1)

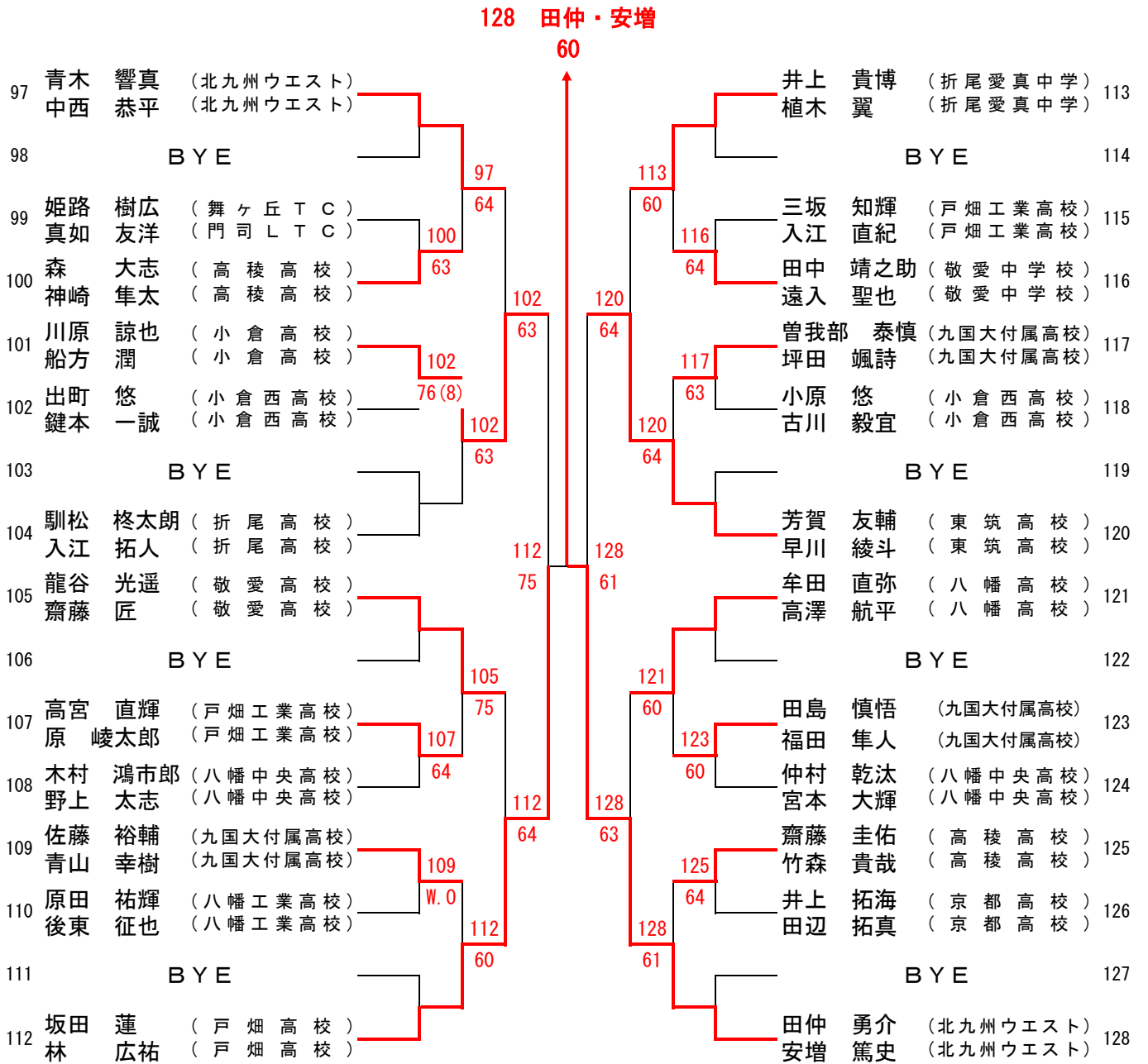
1 山崎・加藤
62



男子ダブルス（その2）



男子ダブルス (その4)

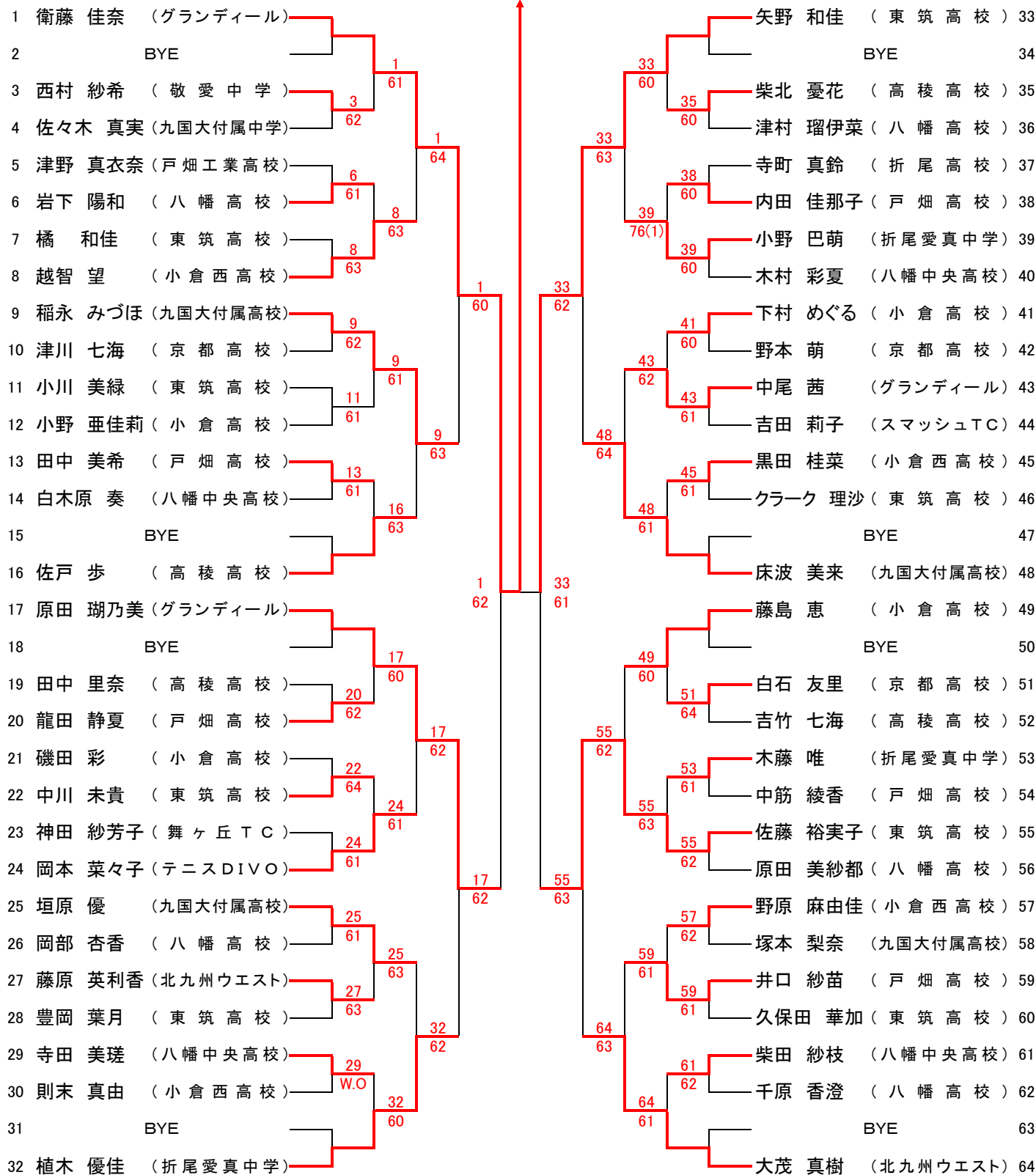


女子シングルス(その1)

1 衛藤 佳奈

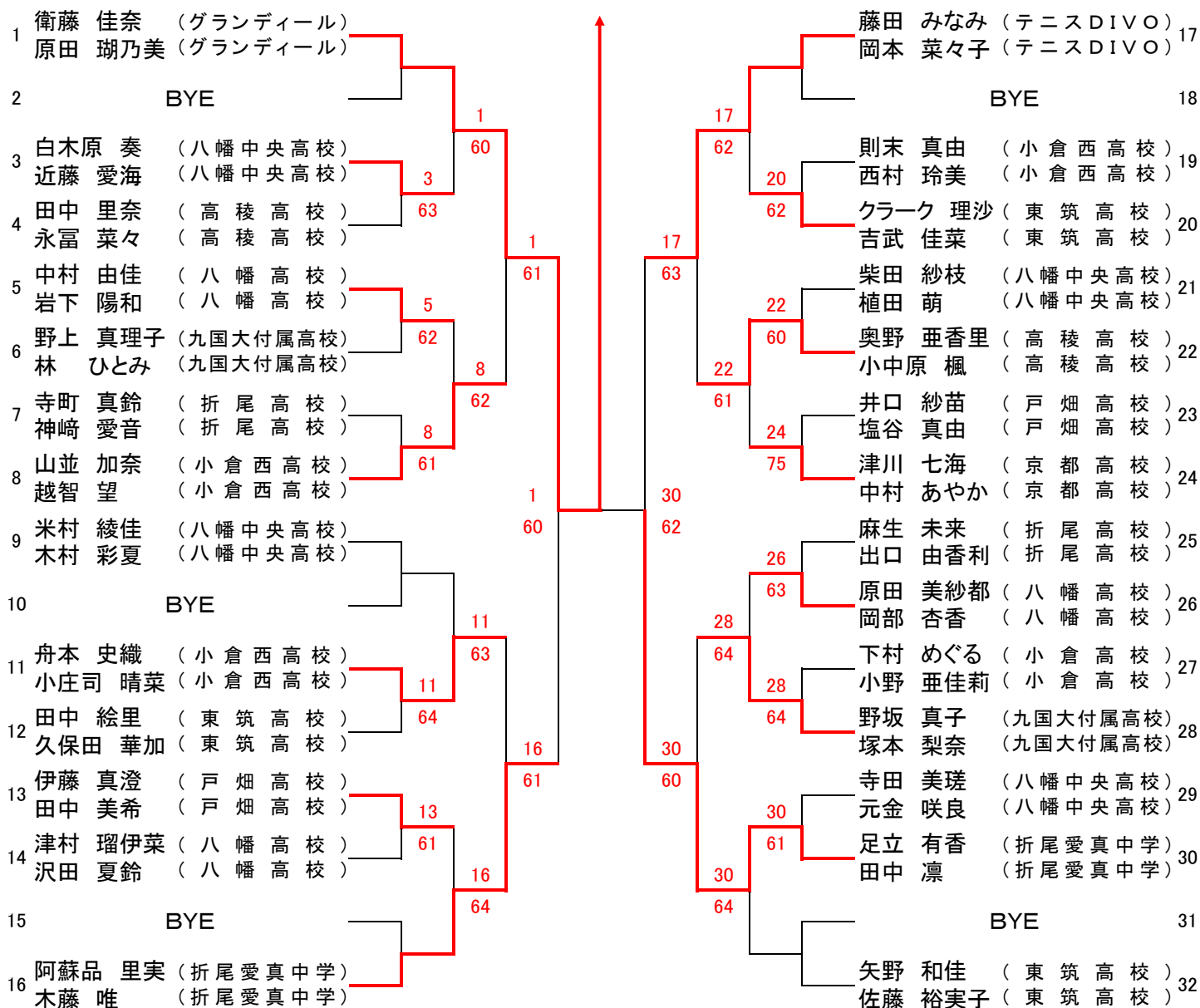
64

決勝へ



女子ダブルス(その1)

1 衛藤・原田
60
決勝へ



女子ダブルス(その2)

64 大村・西野入

63

決勝へ

