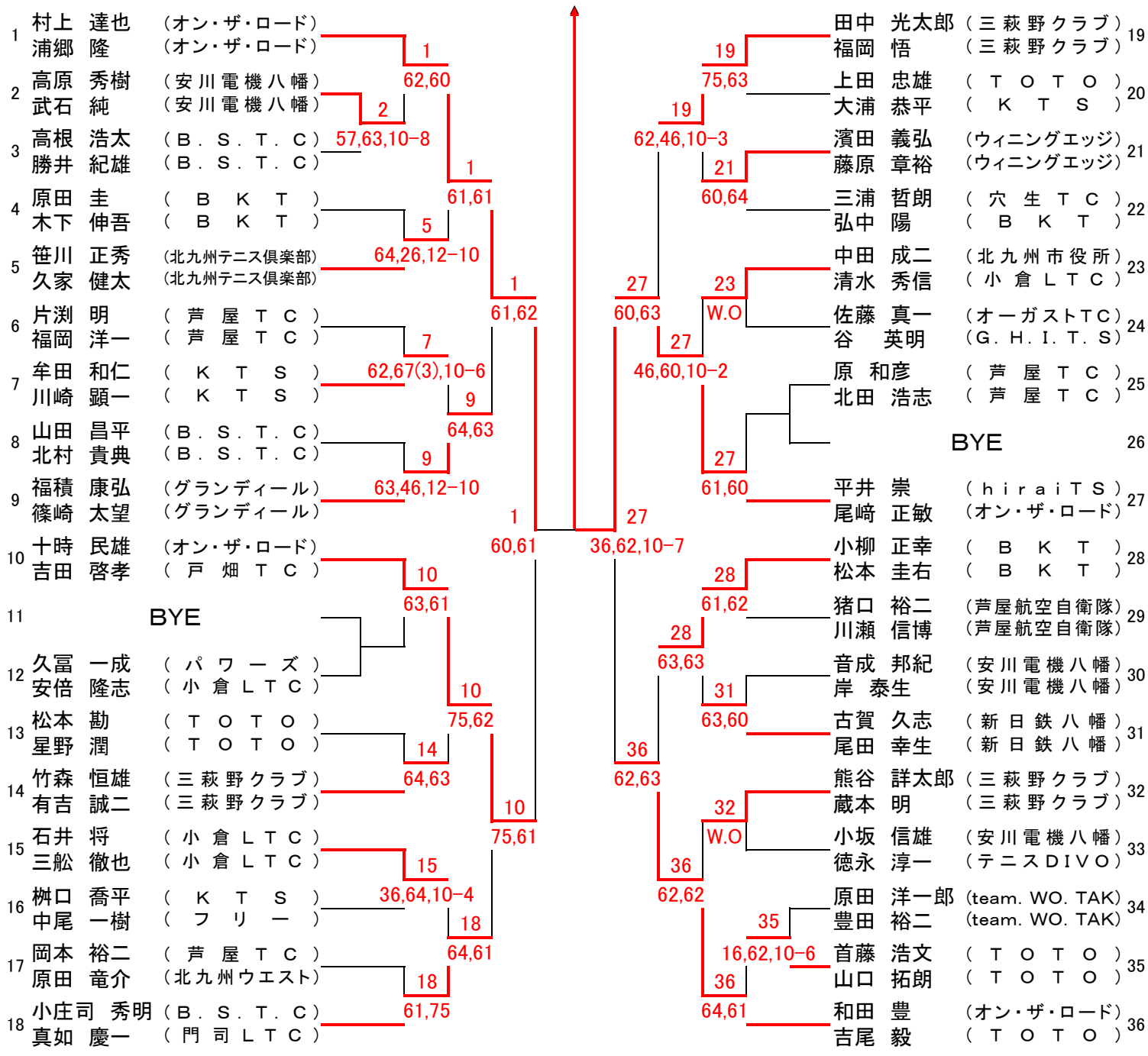


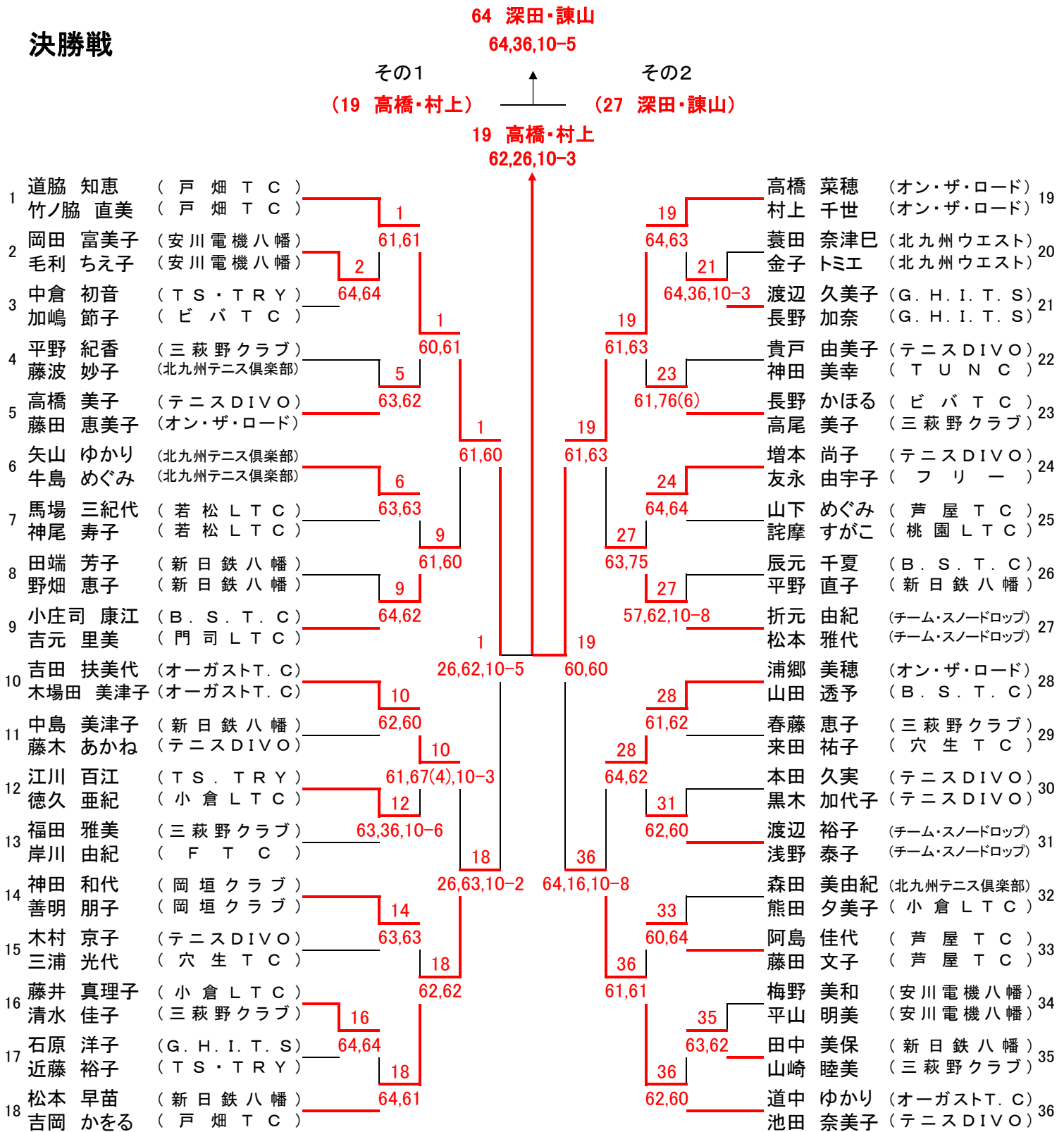
# 一般男子

27 平井・尾崎  
61,63

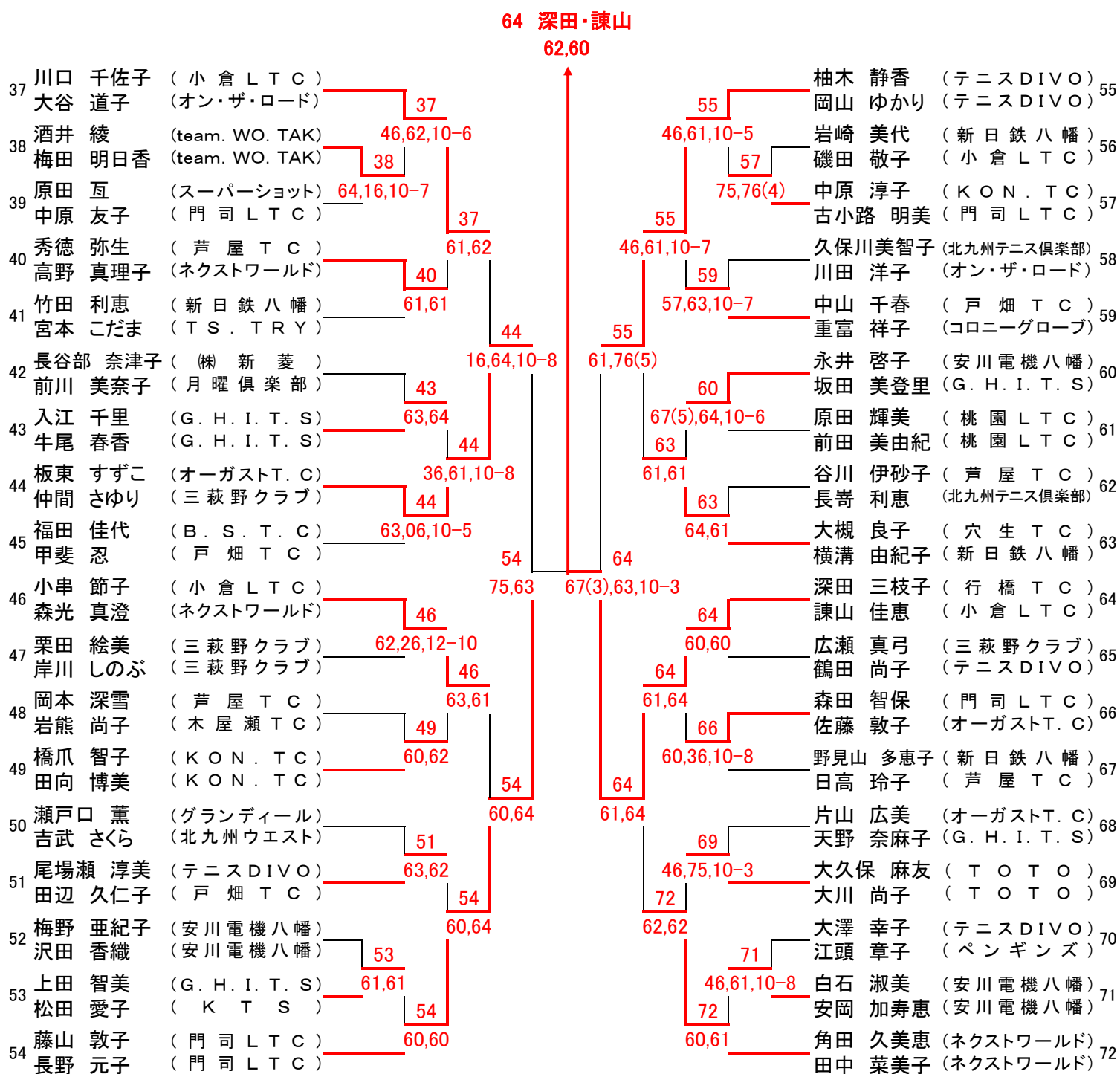


一般女子(その1)

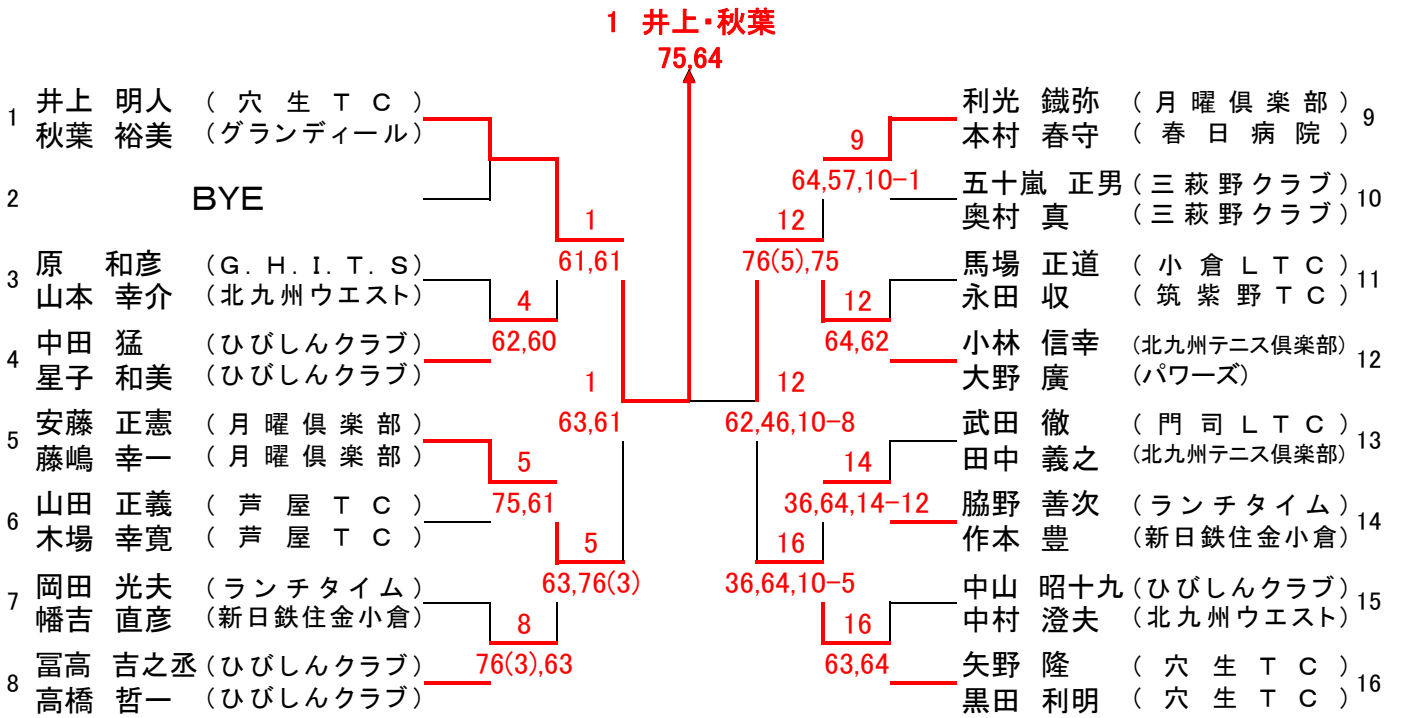
決勝戦



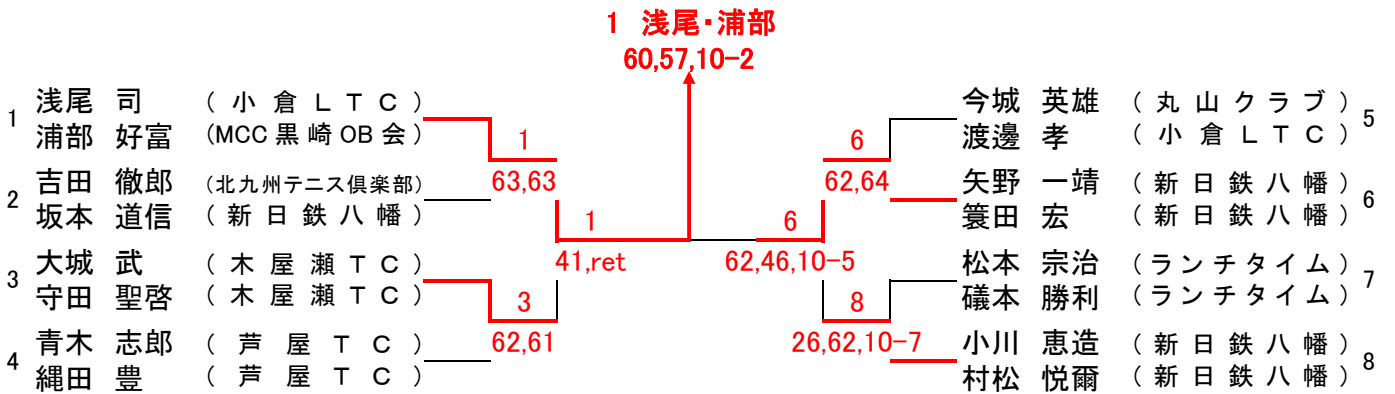
# 一般女子(その2)



## 男子120才以上



## 男子140才以上



## 女子120才以上

