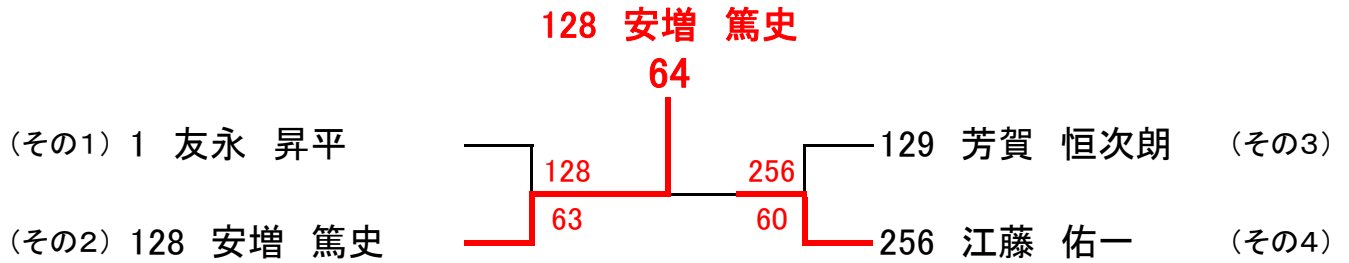
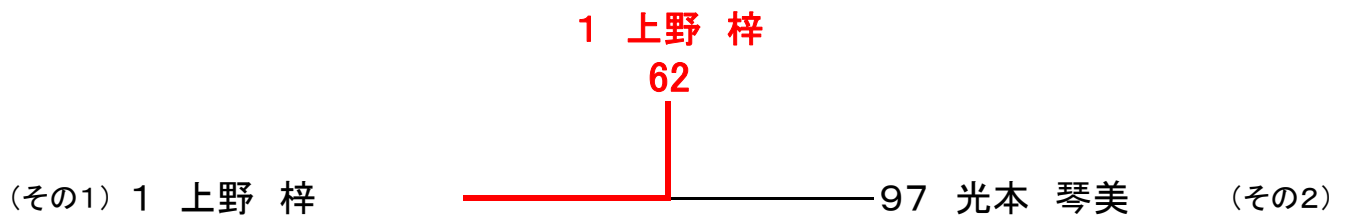


男女18才以下 準決勝、決勝シート

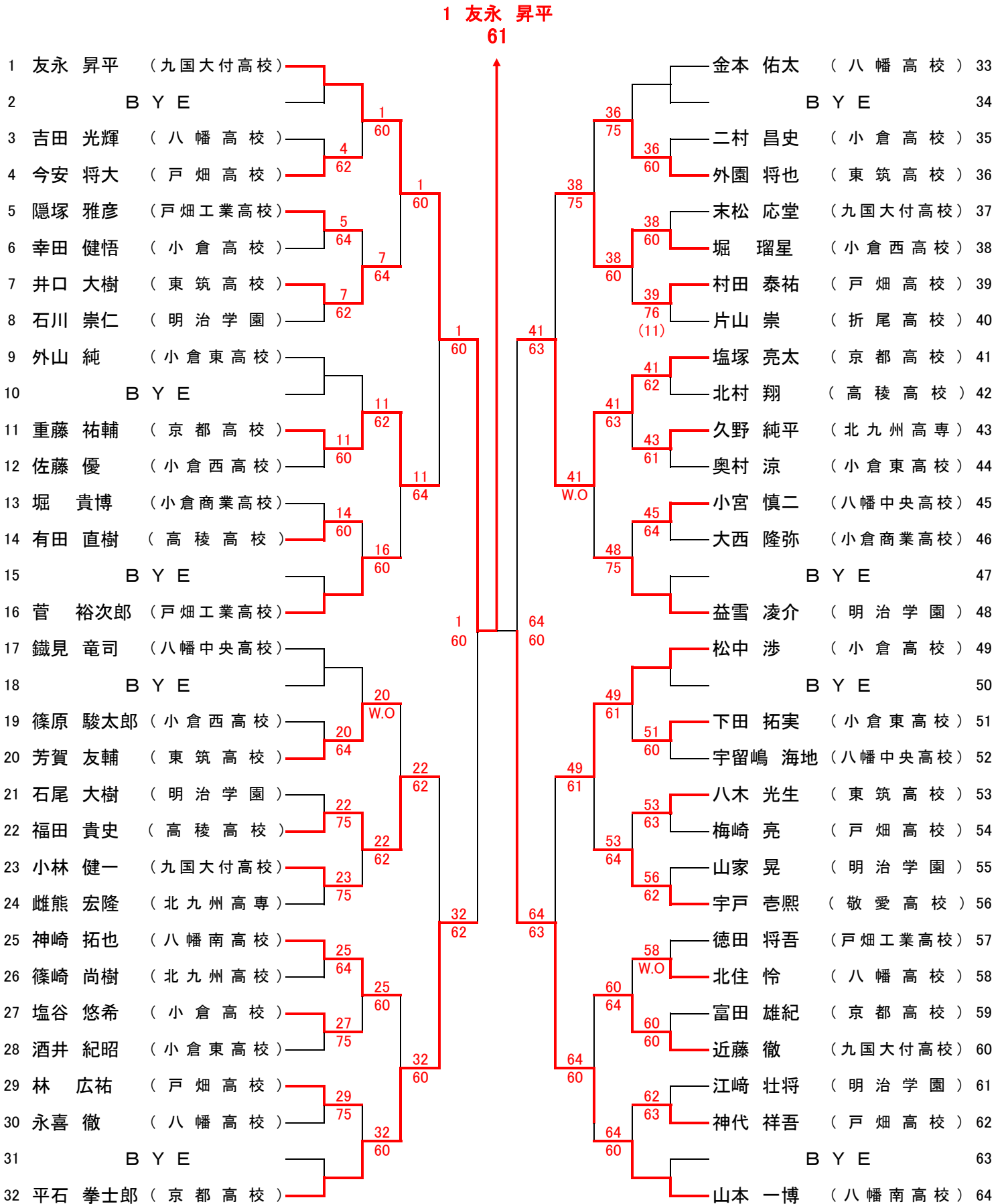
男子18才以下



女子18才以下

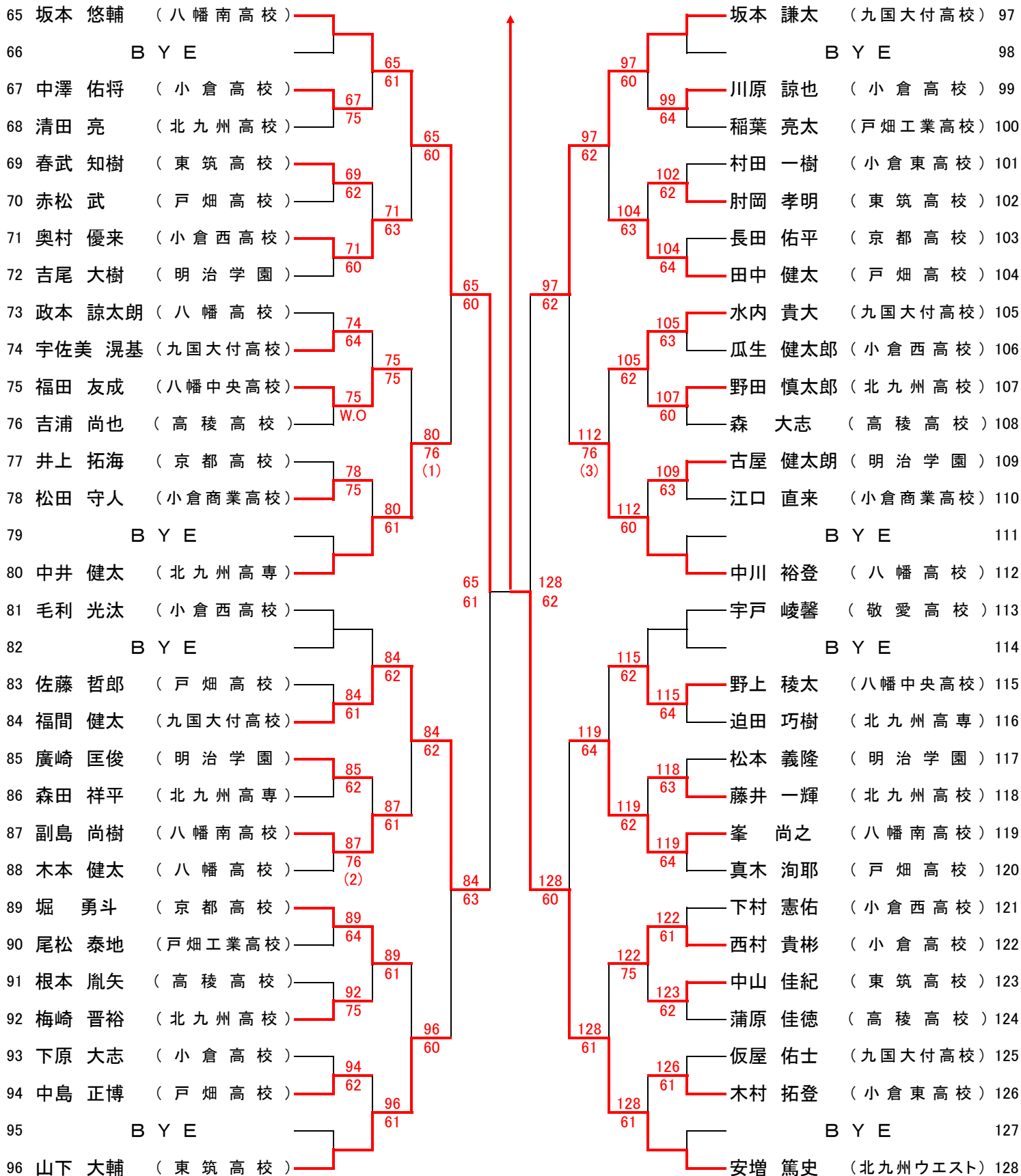


男子18才以下(その1)



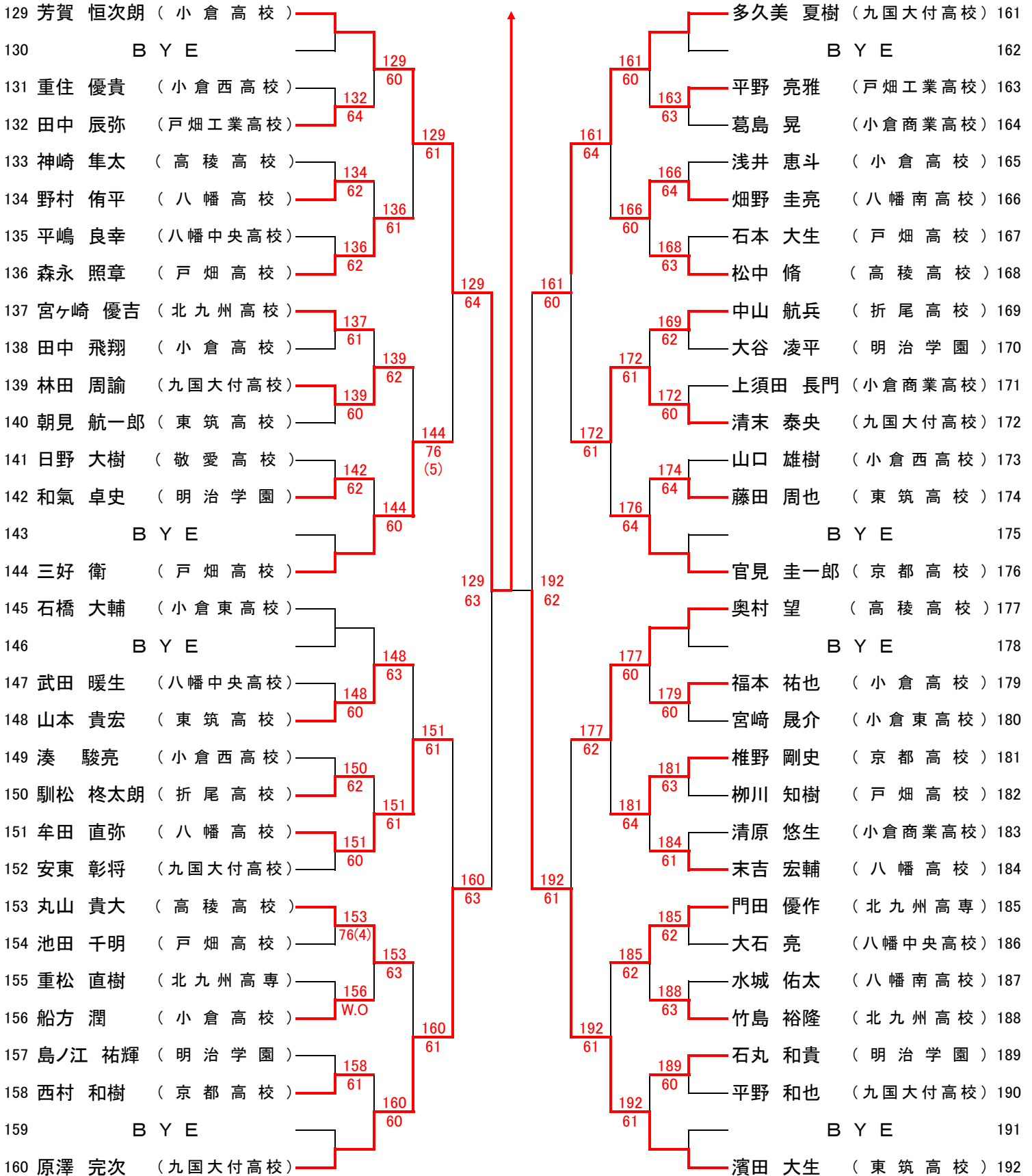
男子18才以下(その2)

128 安増 篤史
60

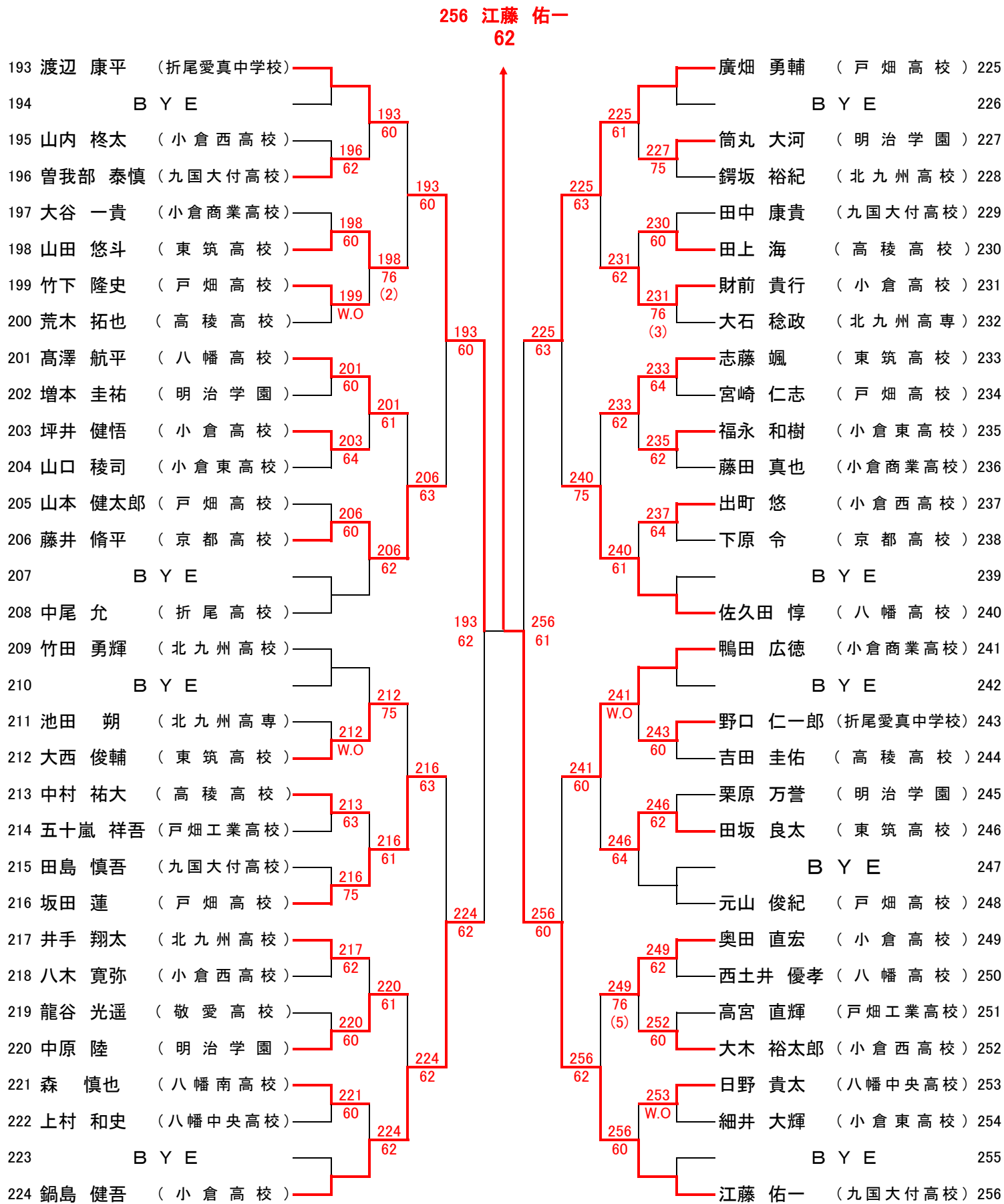


男子18才以下(その3)

129 芳賀 恒次朗
63



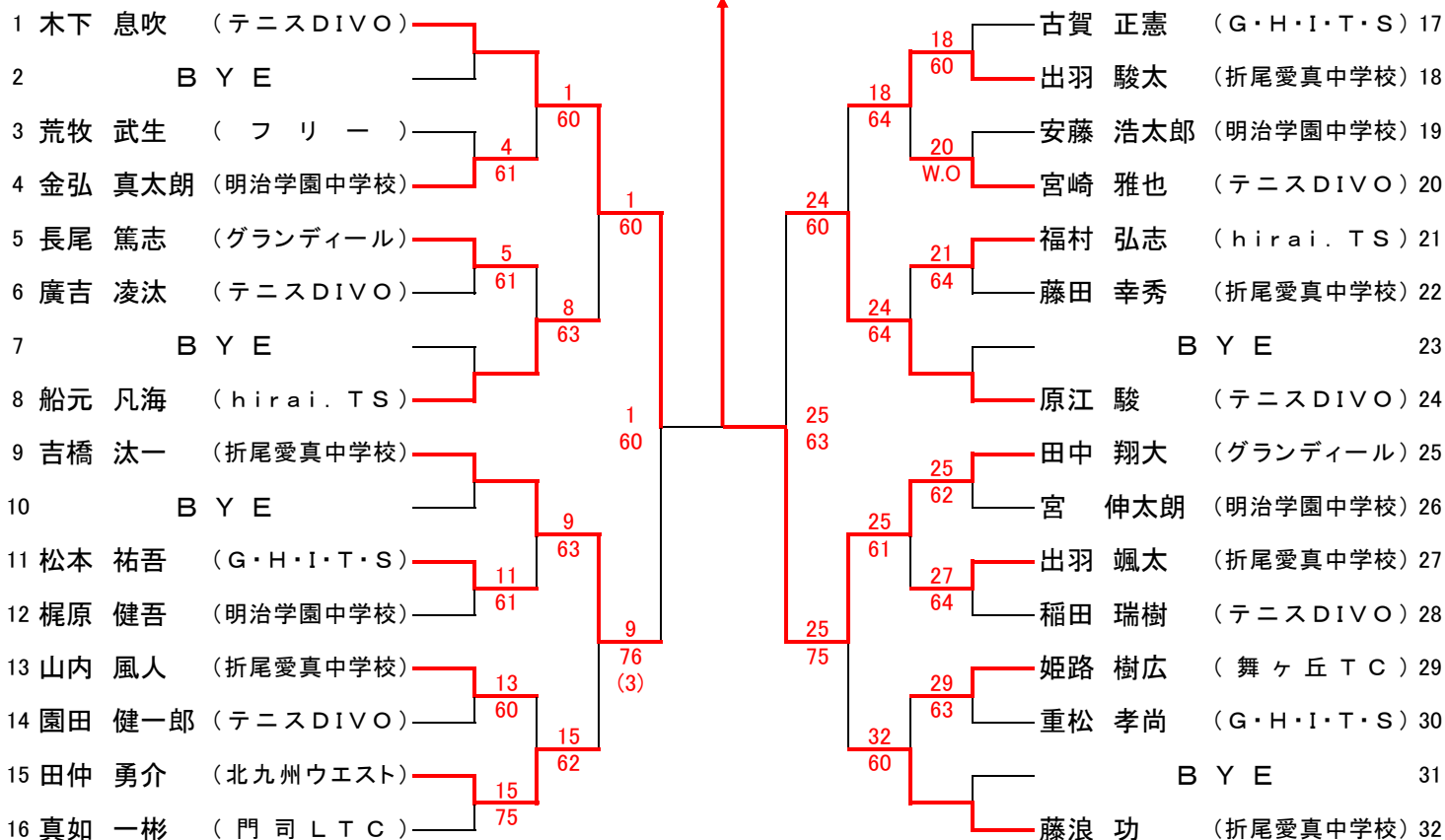
男子18才以下(その4)



男子16才以下

25 田中 翔大

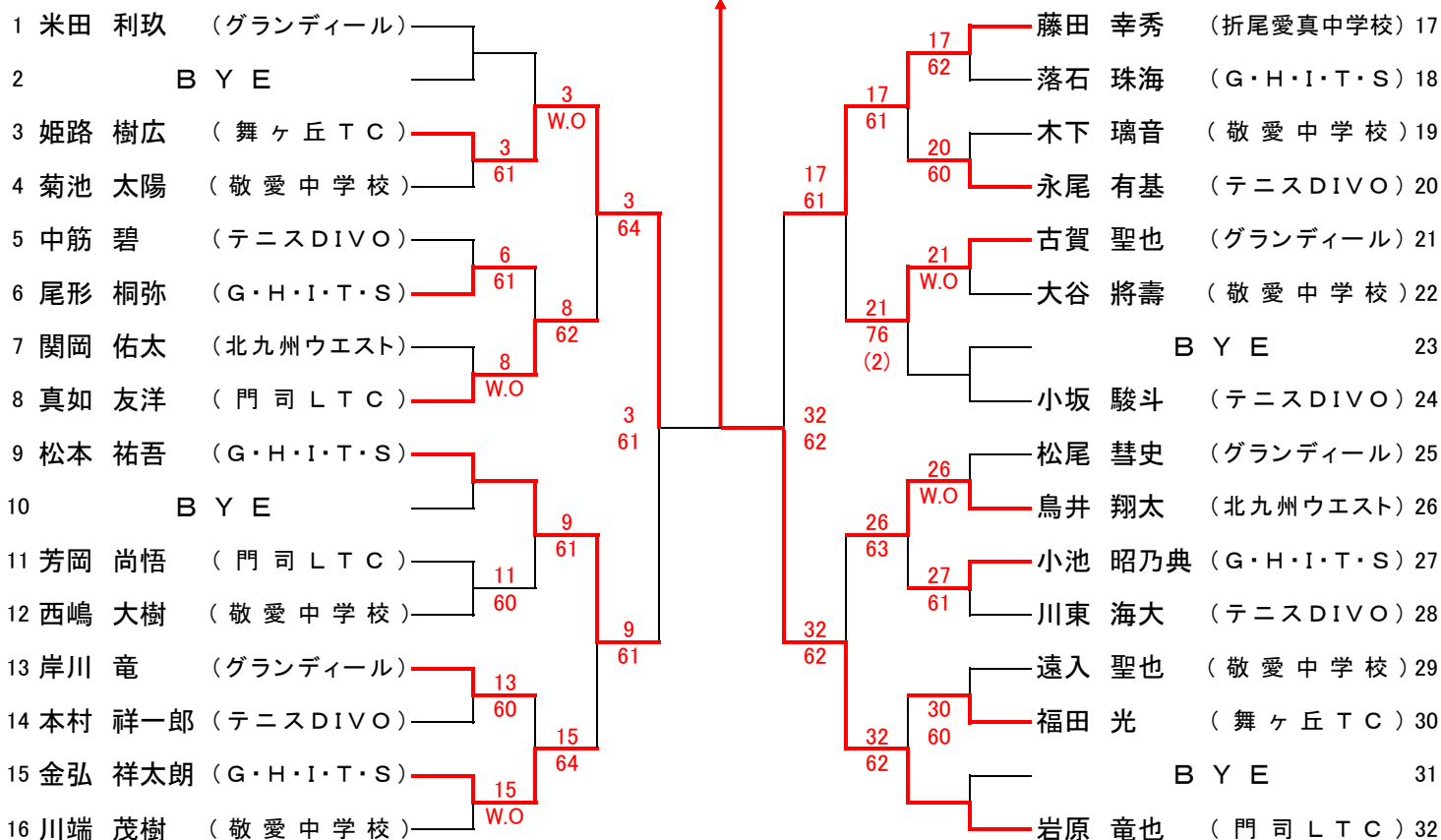
62



男子14才以下

32 岩原 竜也

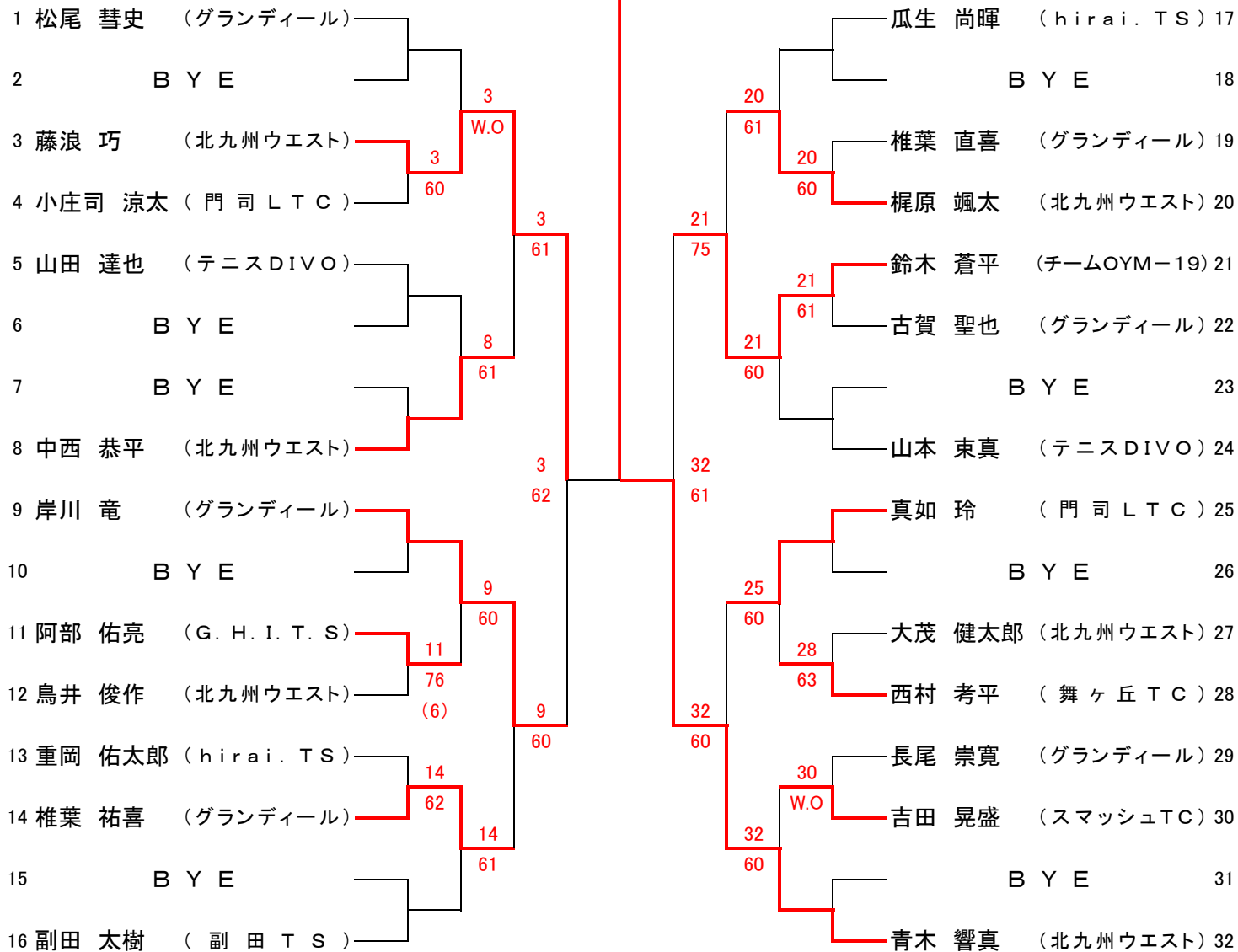
76(4)



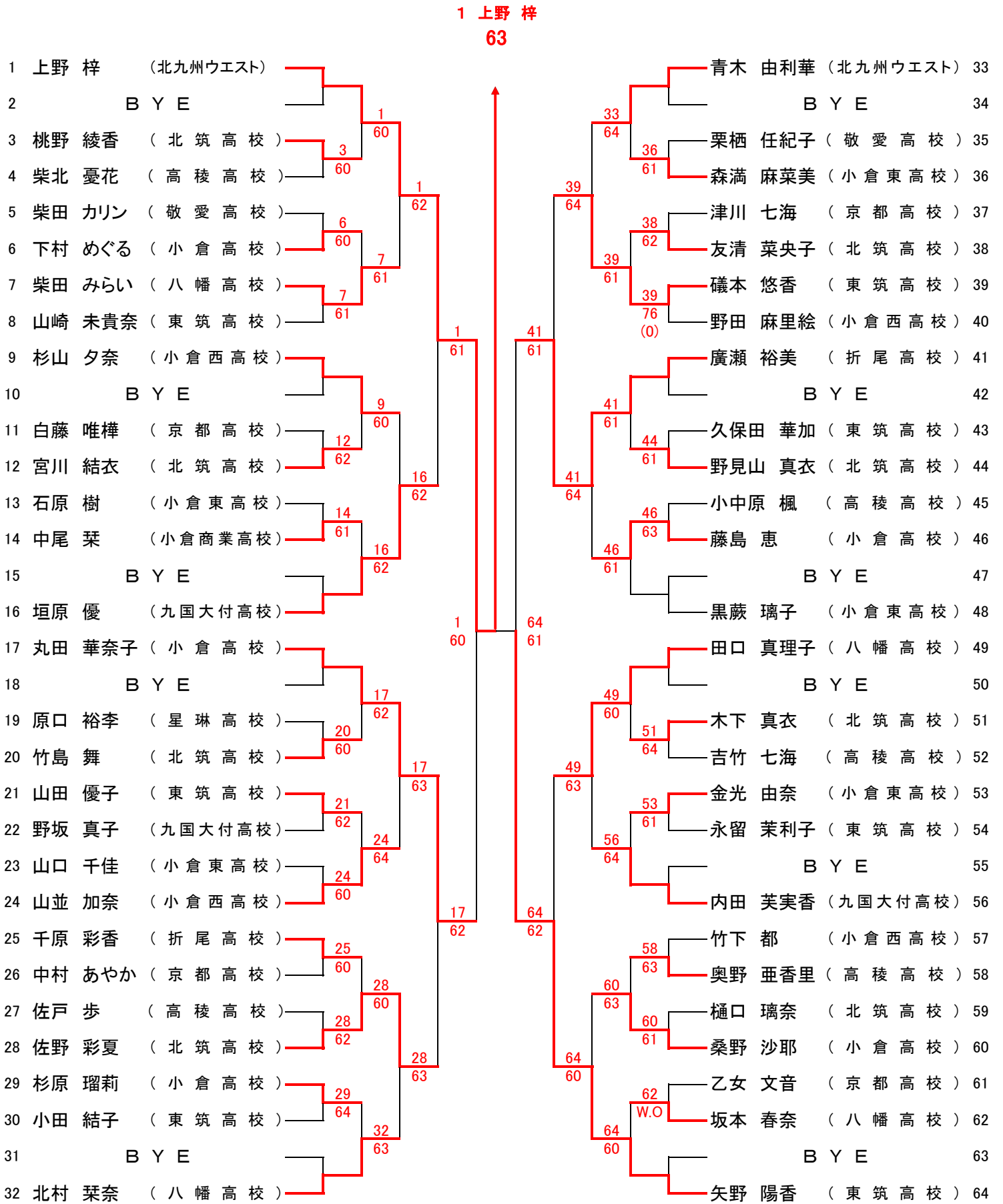
男子12才以下

32 青木 響真

61



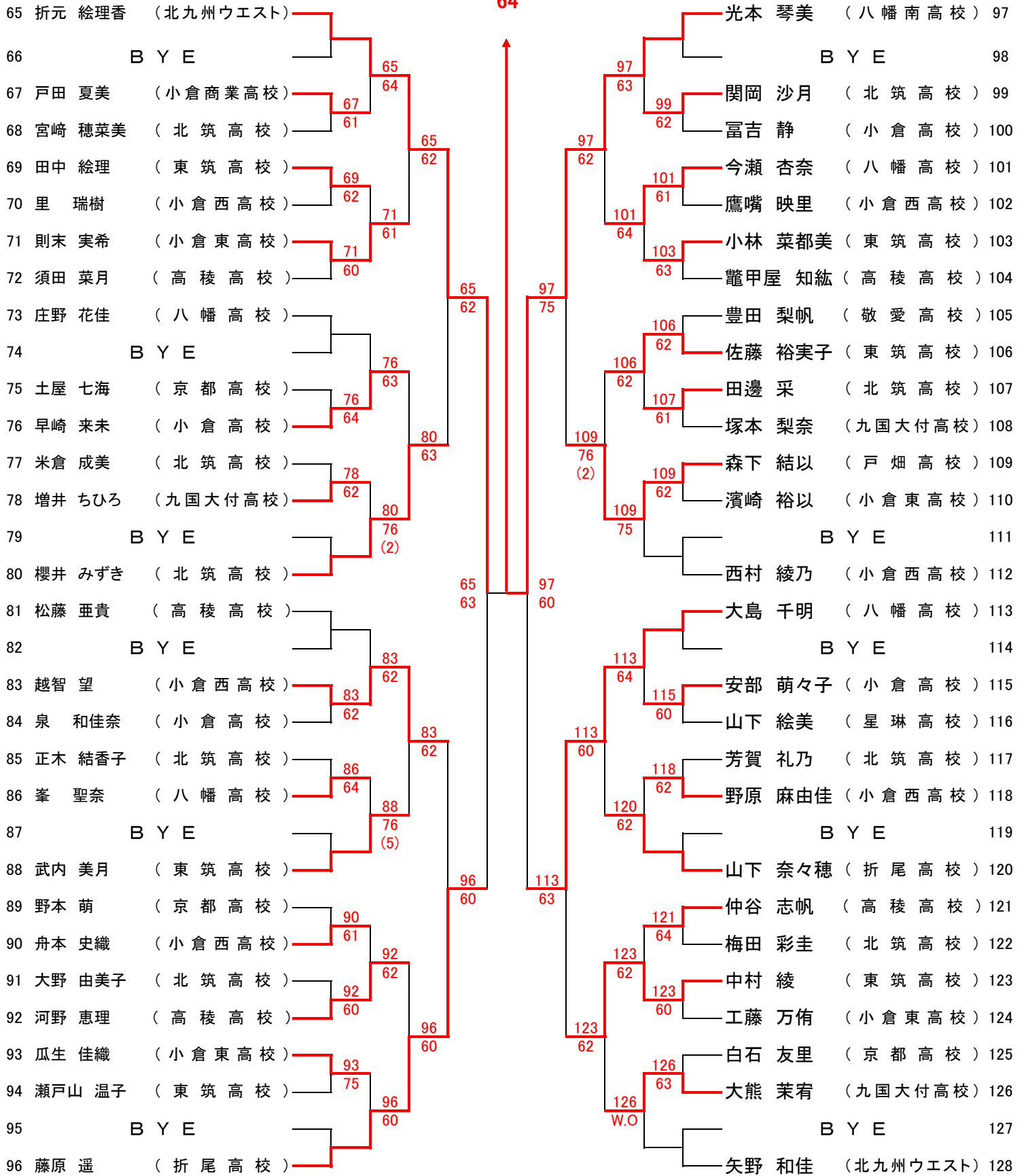
女子18才以下(その1)



女子18才以下(その2)

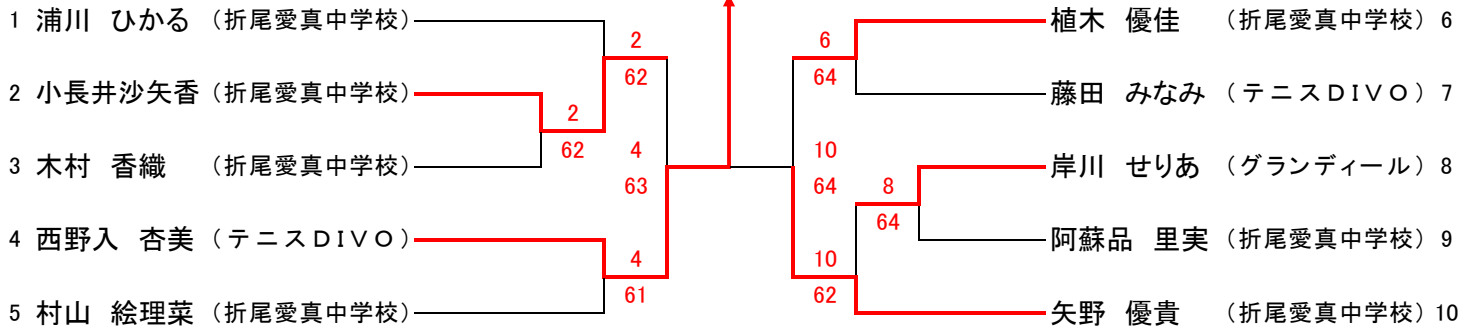
97 光本 琴美

64



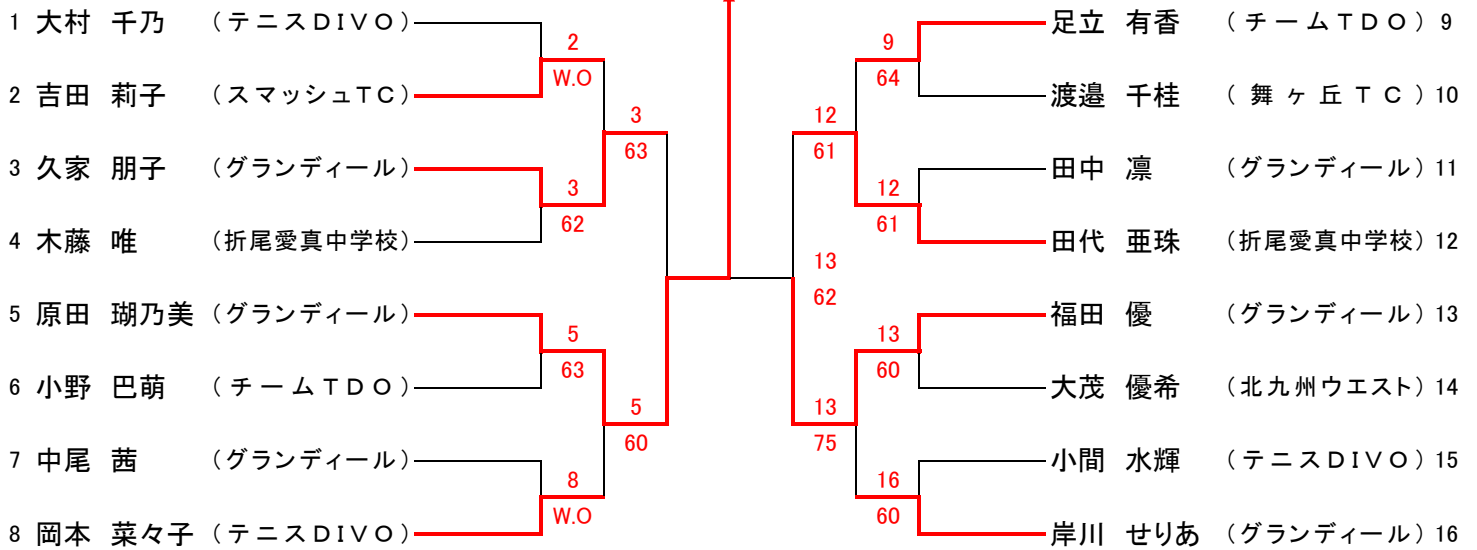
女子16才以下

4 西野入 杏美
64



女子14才以下

5 原田 瑚乃美
61



女子12才以下

