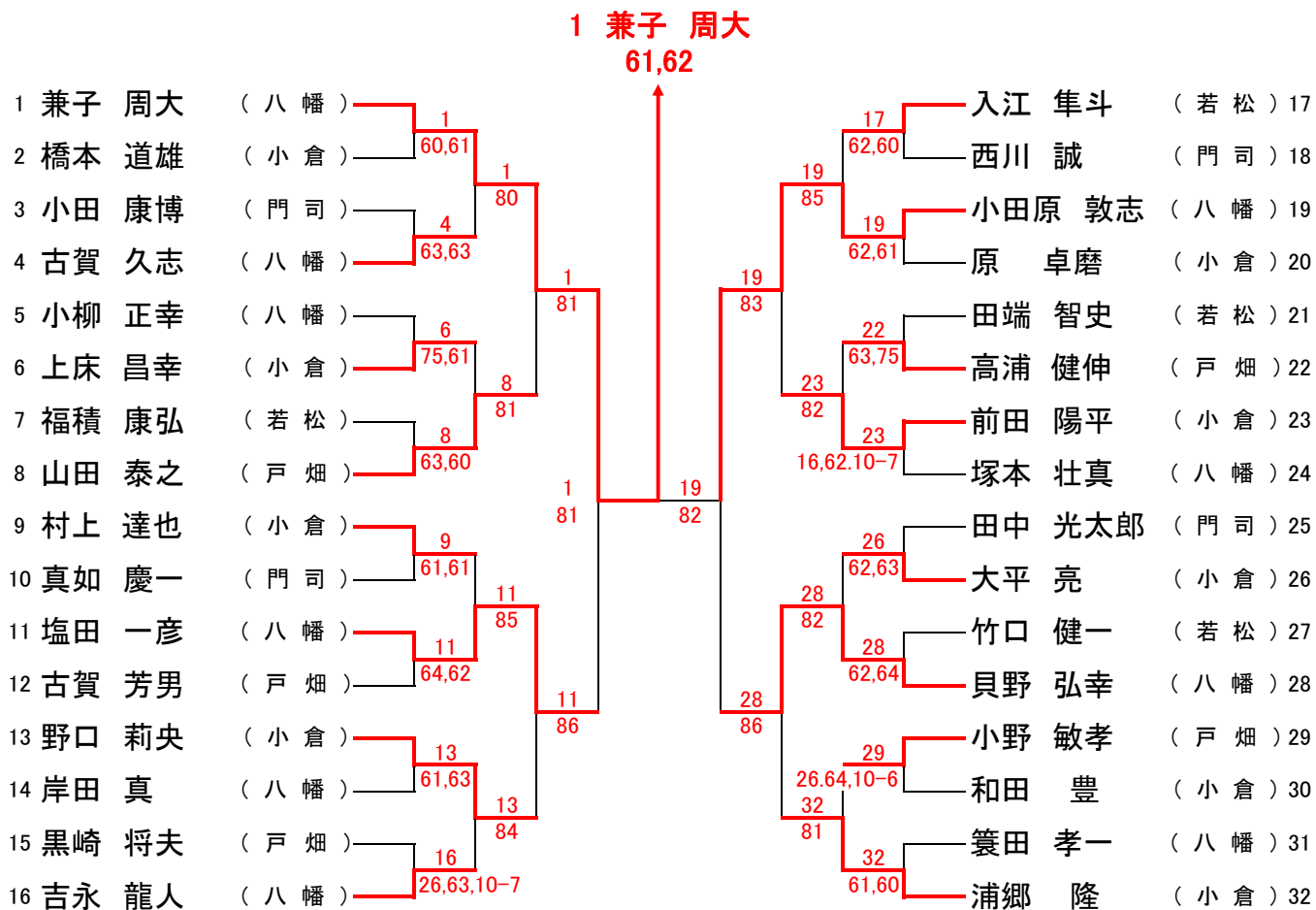
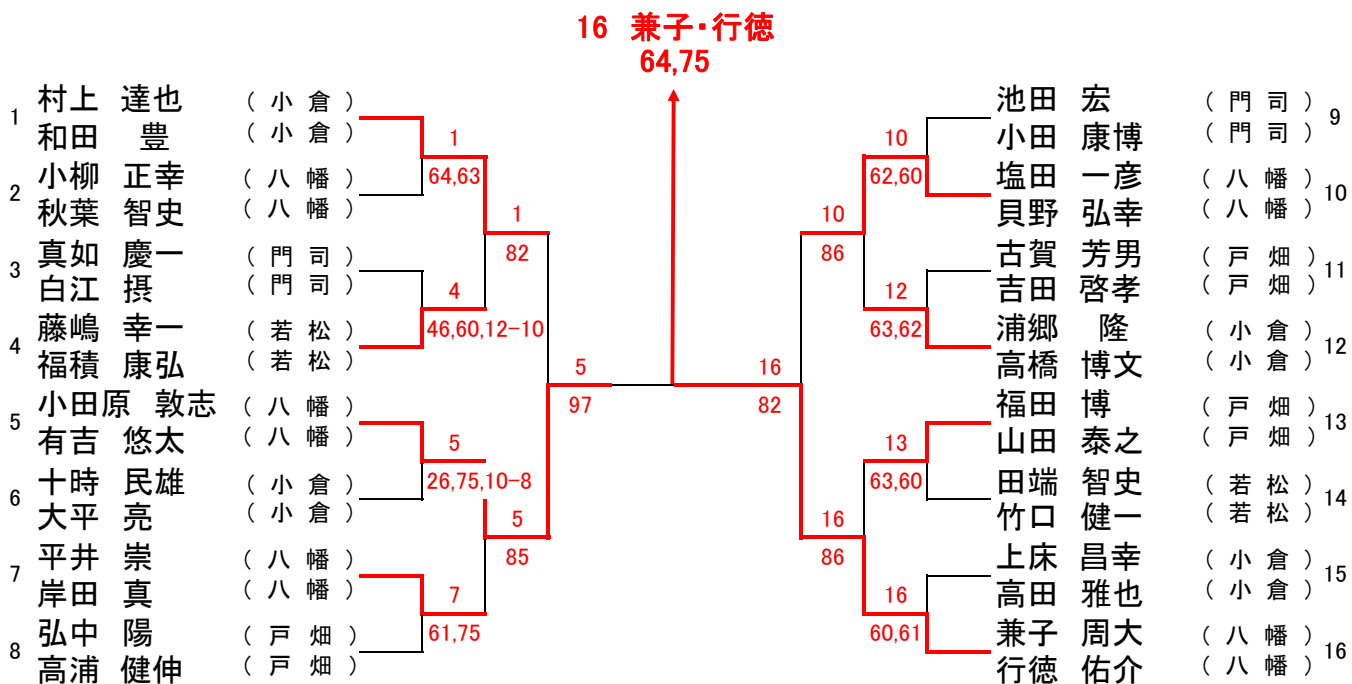


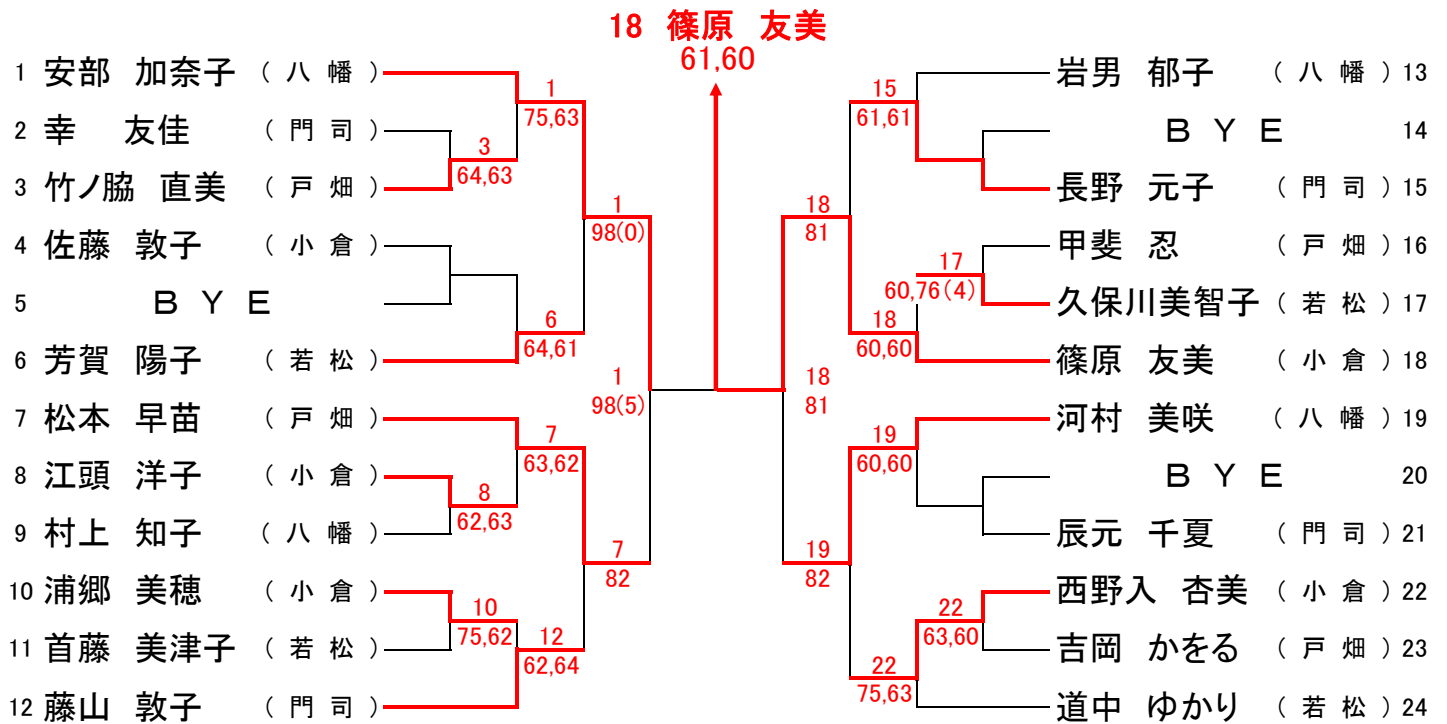
### 選手権男子シングルス



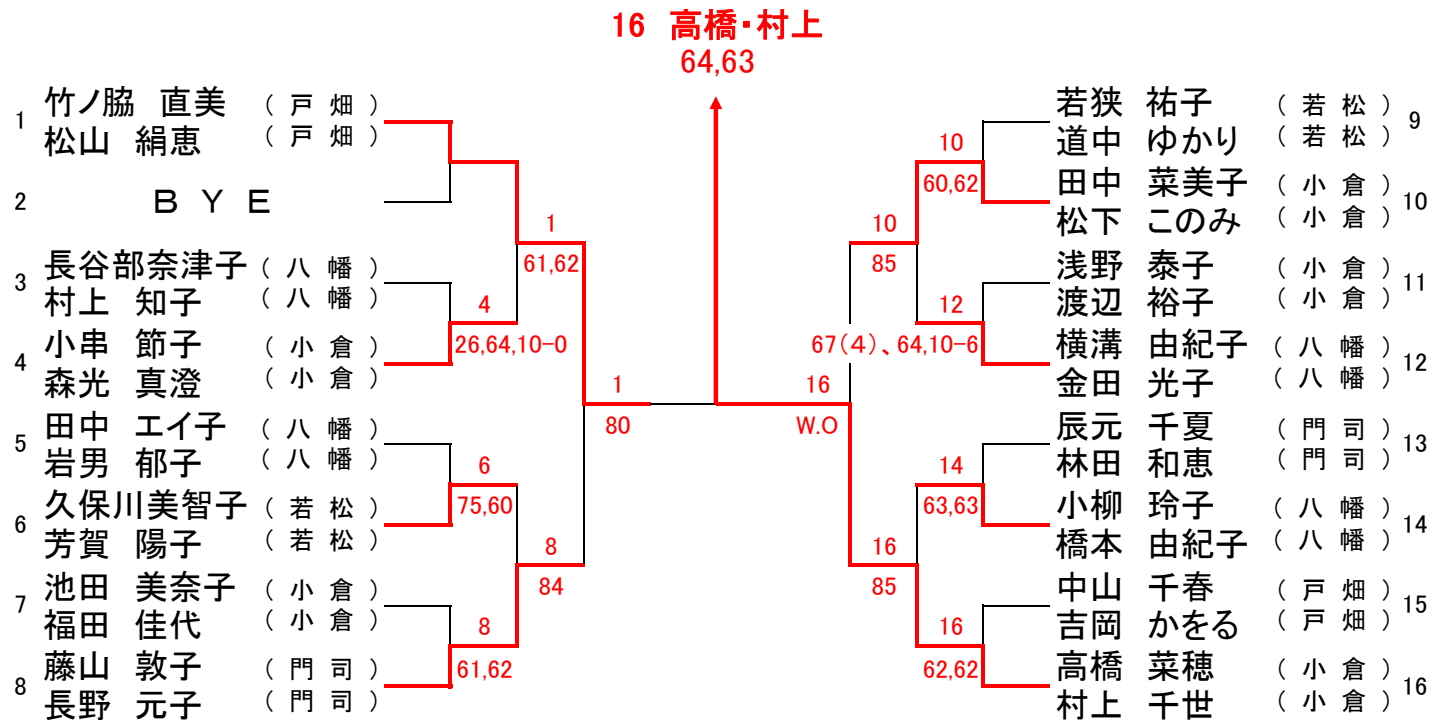
### 選手権男子ダブルス



## 選手権女子シングルス

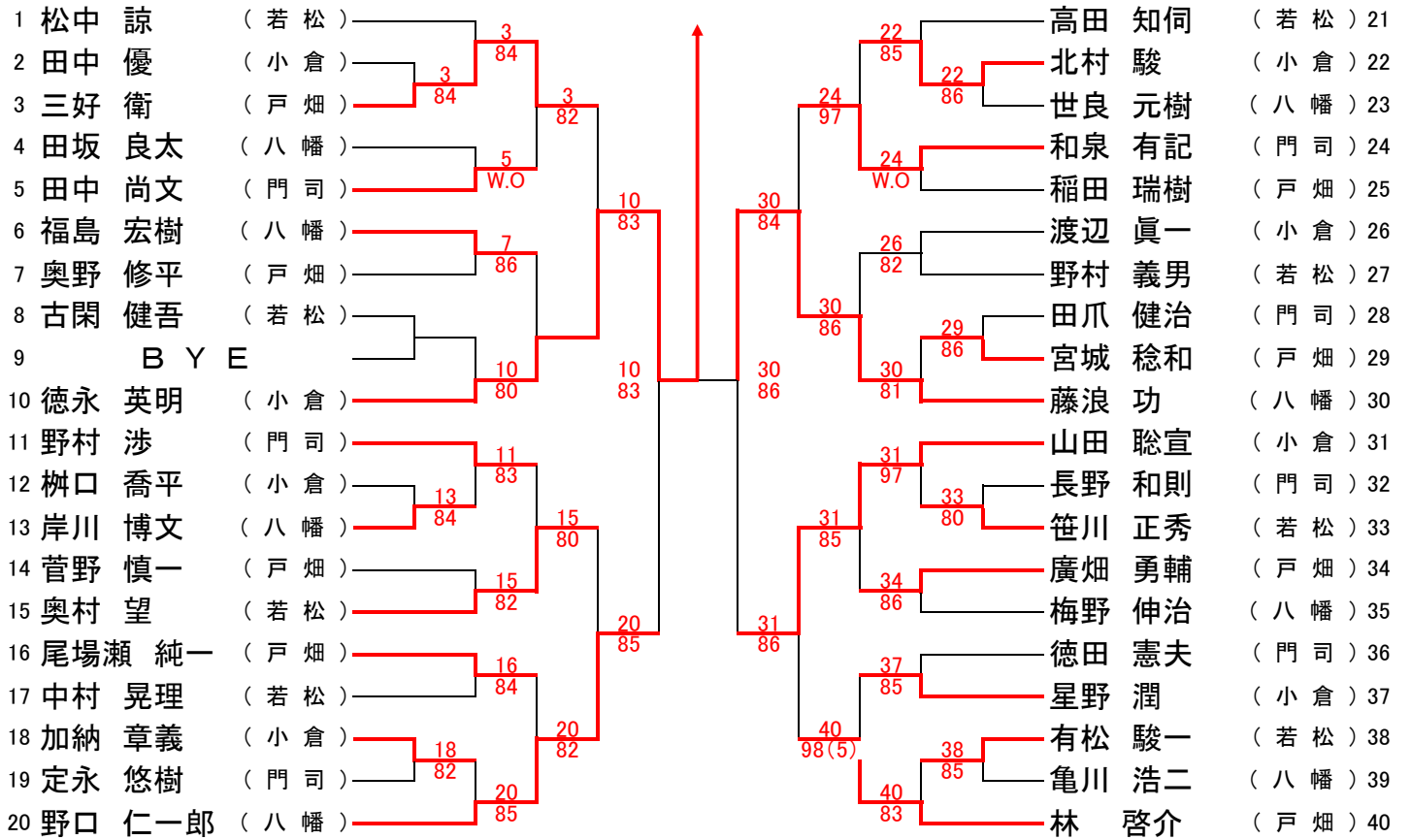


## 選手権女子ダブルス



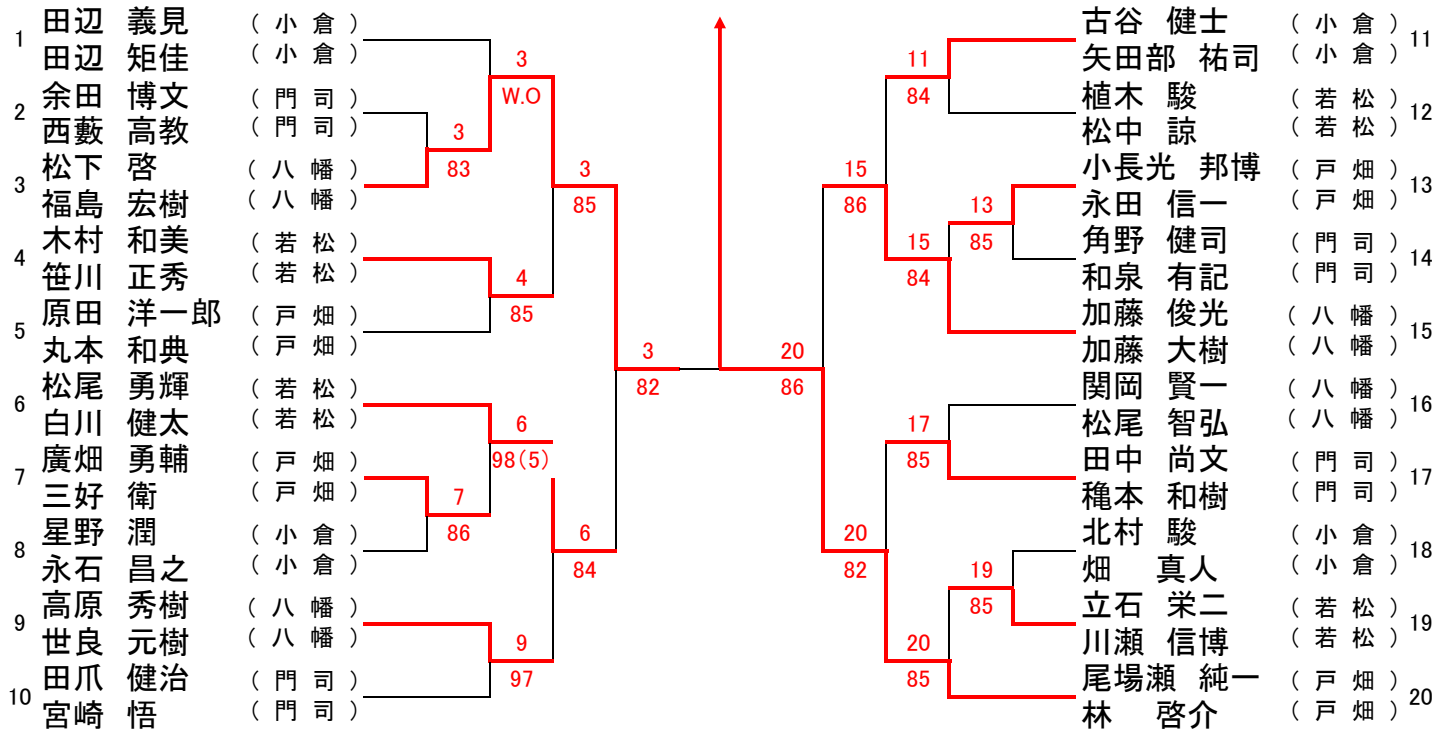
### 新人王座男子シングルス

10 徳永 英明  
86



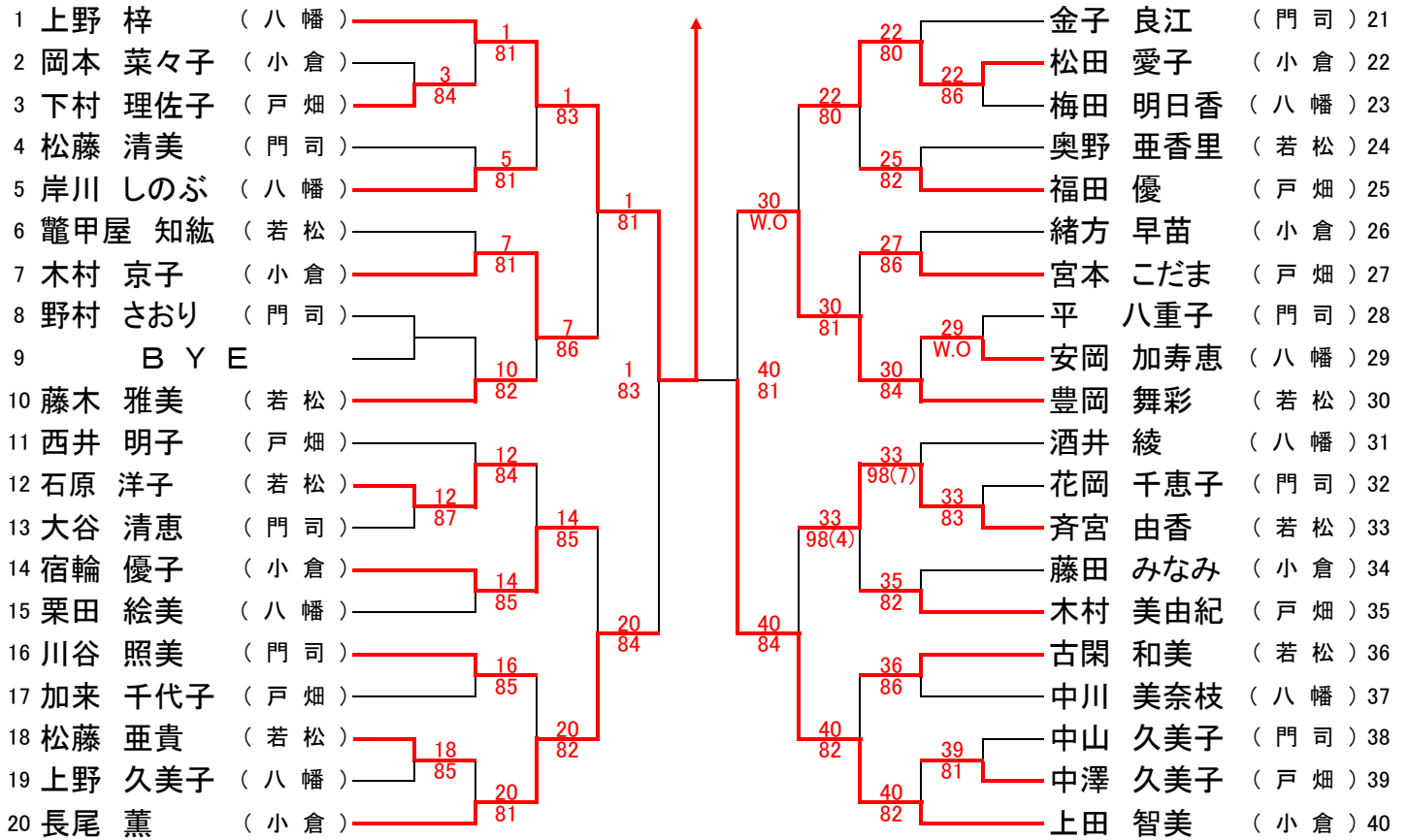
### 新人王座男子ダブルス

20 尾場瀬・林  
85



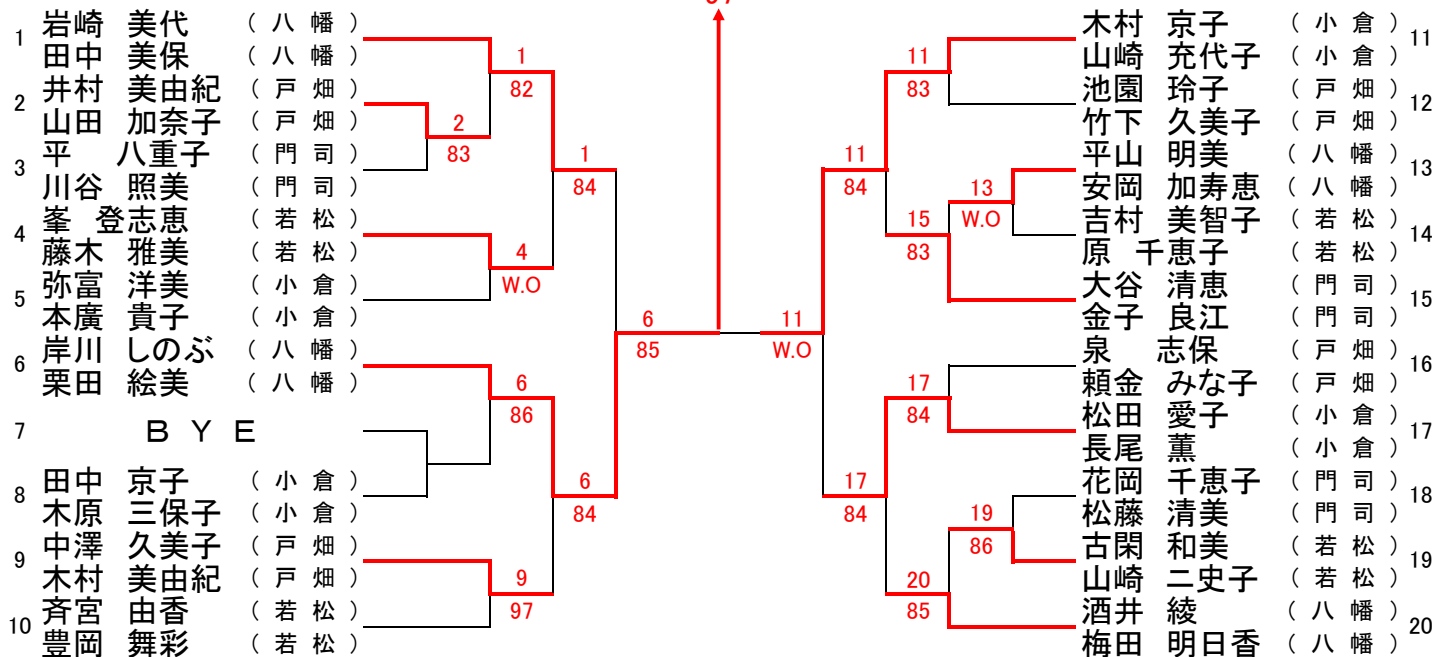
### 新人王座女子シングルス

1 上野 梓  
82



### 新人王座女子ダブルス

6 岸川・栗田  
97



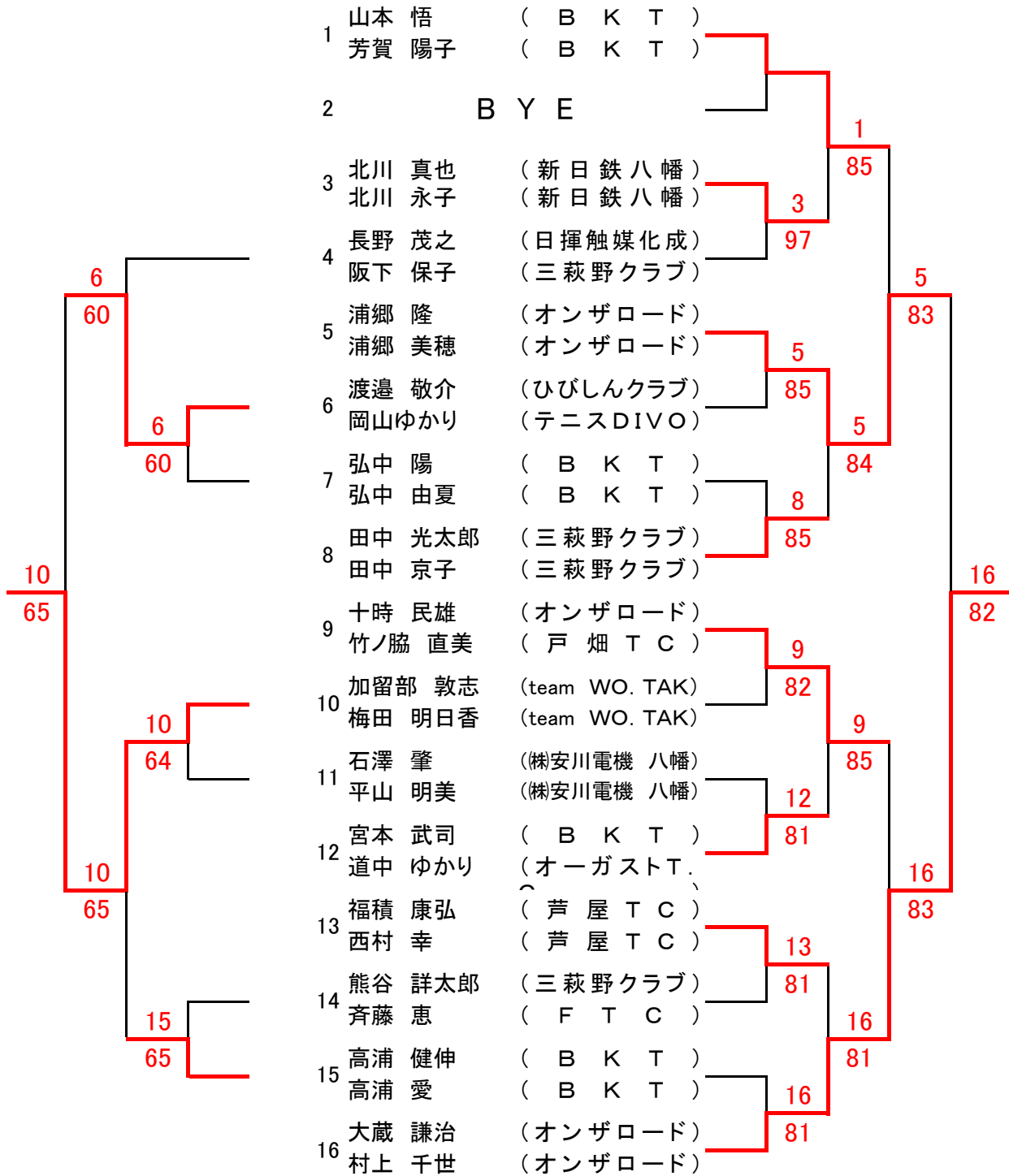
# 30才以上

(コンソレ)

10 加留部・梅田

(本戦)

16 大蔵・村上



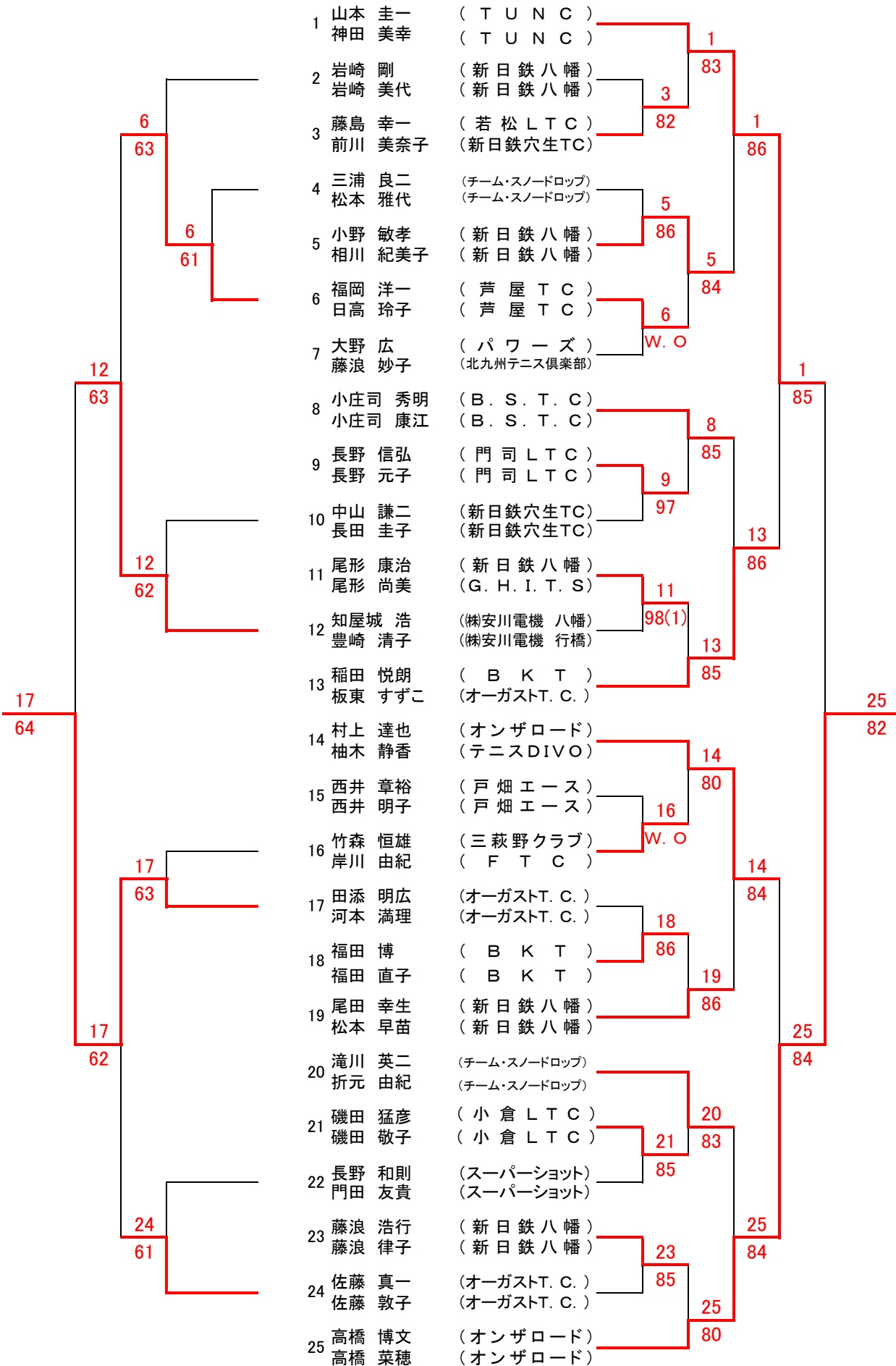
# 40才以上

(コンソレ)

17 田添・河本

(本戦)

25 高橋・高橋



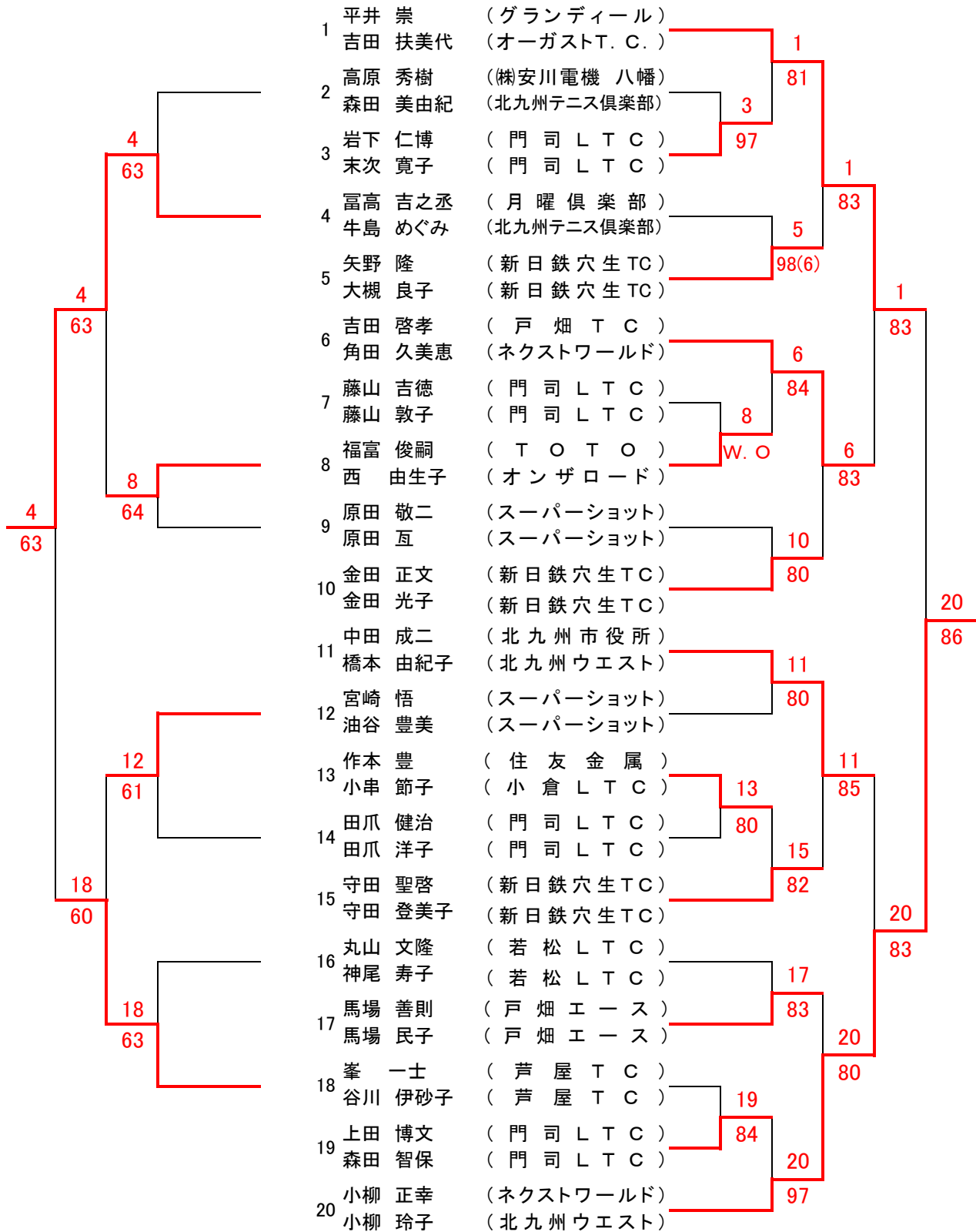
# 50才以上

(コンソレ)

4 富高・牛島

(本戦)

20 小柳・小柳



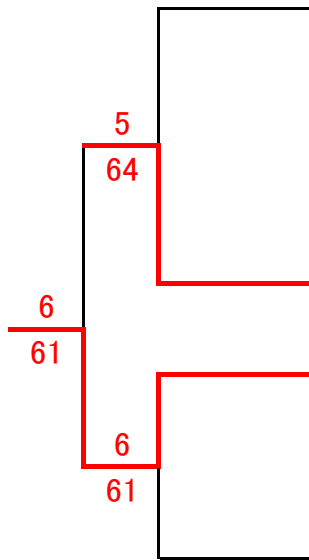
# 60才以上

(コンソレ)

6 安藤・熊田

(本戦)

1 秋葉・藤崎



1	秋葉 裕美 (新日鉄穴生TC)				
	藤崎 友子 (新日鉄八幡)			1	
2	原 和彦 (G. H. I. T. S)			82	
	村上 津留子 (三菱マテリアル)		3		
3	木村 毅 (グランディール)		81		
	安東 美津子 (木屋瀬TC)				
4	京 新生 (紫川河畔クラブ)			80	
	西田 富子 (紫川河畔クラブ)		4		
5	四郎園 一雄 (若松LTC)		98(6)		
	四郎園佳代子 (若松LTC)				
6	安藤 正憲 (小倉LTC)				
	熊田 夕美子 (小倉LTC)		7		
7	井村 栄記 (新日鉄穴生TC)		97		
	川田 壽子 (新日鉄穴生TC)				
8	五十嵐 正男 (三萩野TC)			83	
	栗谷 由美子 (北九ウエスト)		9		
9	末松 千寿 (若松LTC)		98(2)		
	露口 秀子 (若松LTC)				