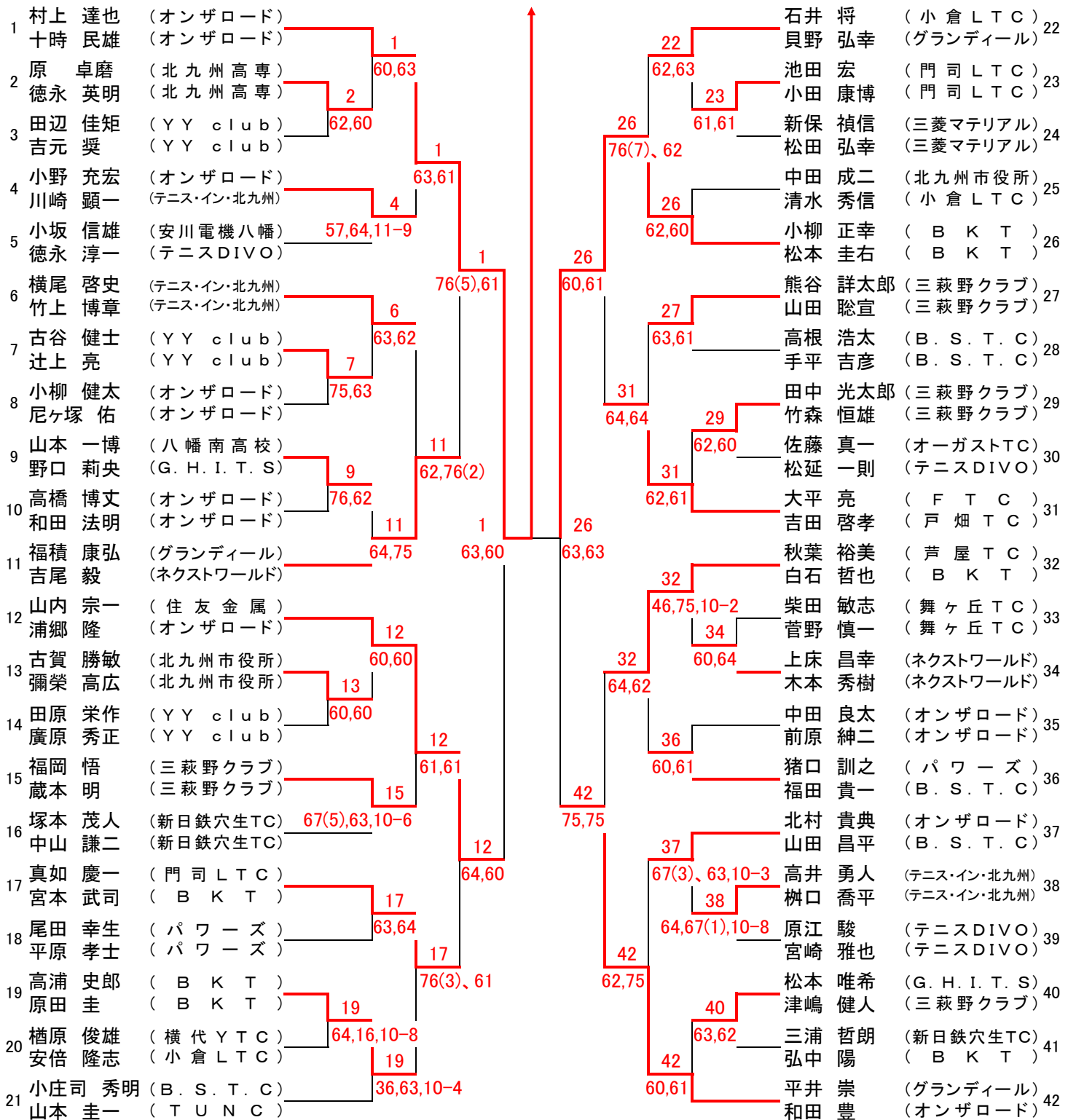


男子一般

1 村上、十時
64、67(4)、10-6



女子一般(その1)

21 道脇、小柳

決勝戦

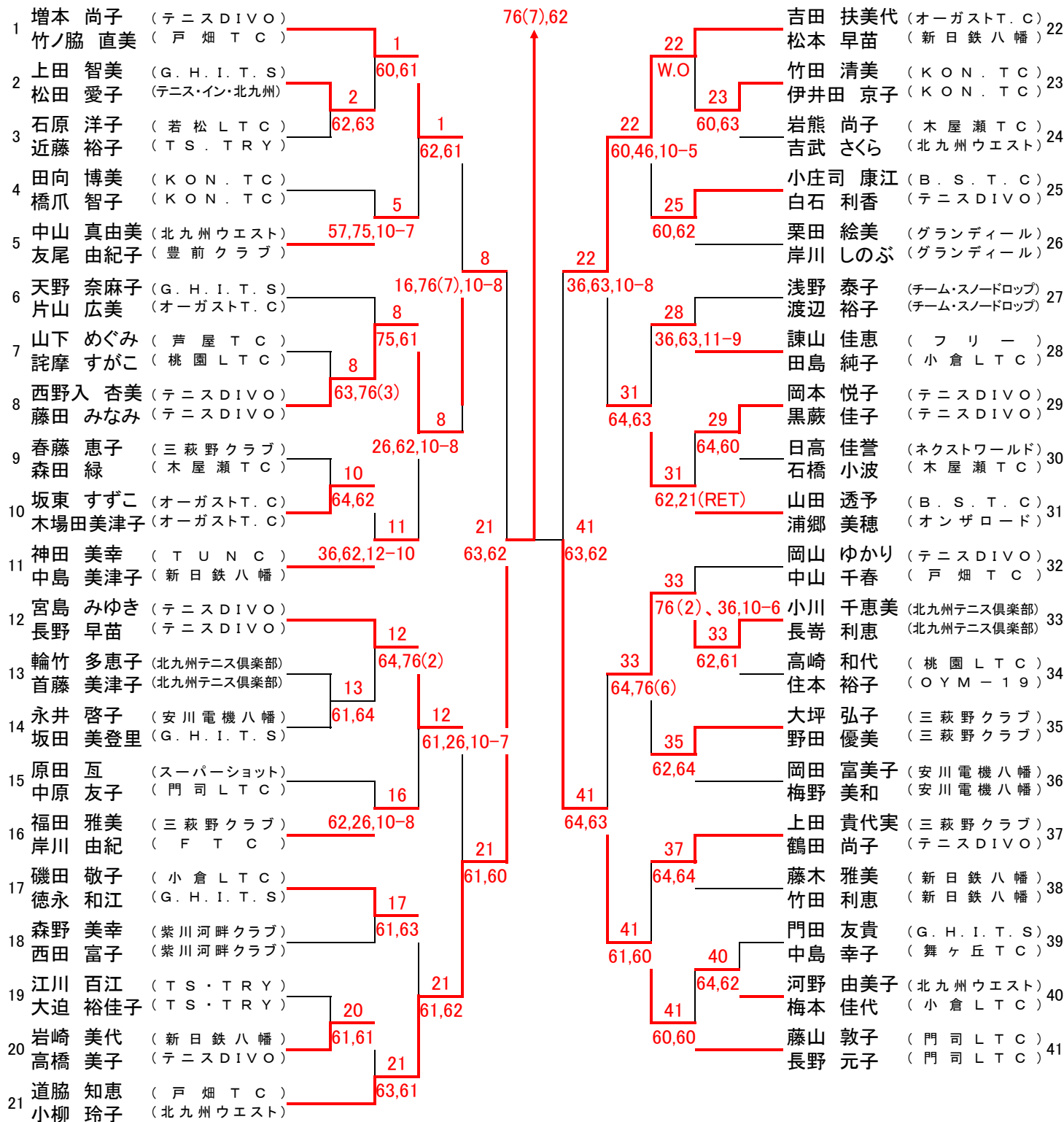
21 道脇 知恵
小柳 玲子

角田 久美恵
田中 菜美子 71

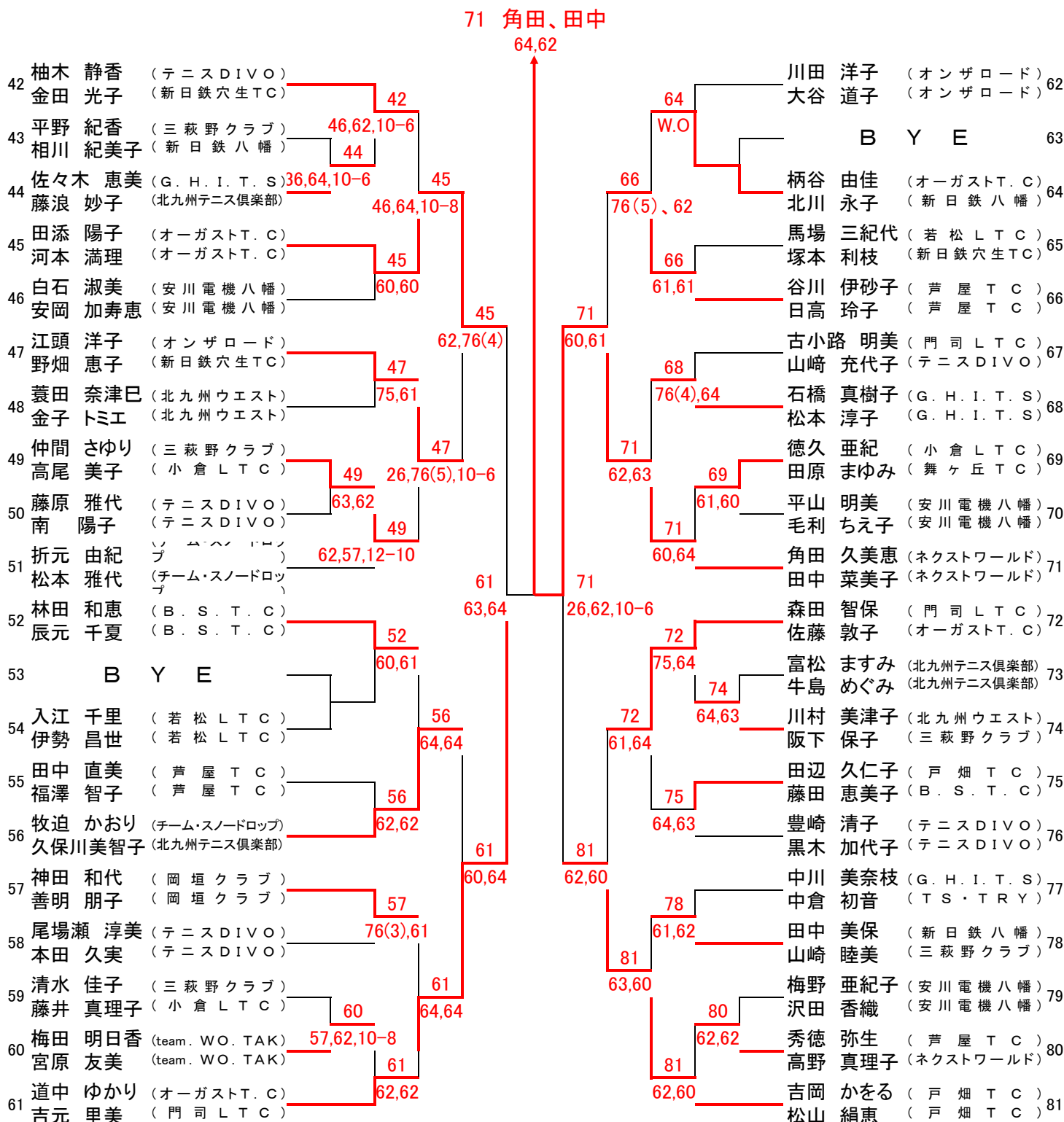
62,62

21 道脇、小柳

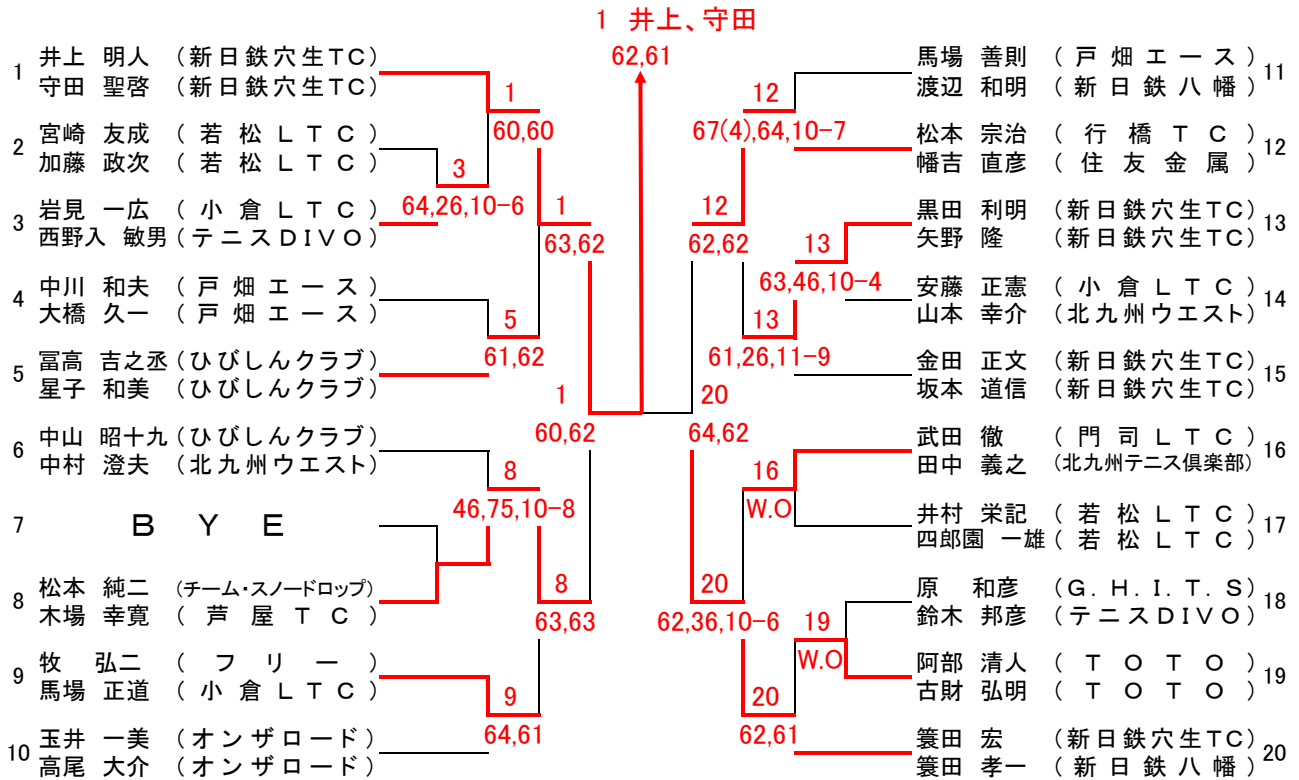
76(7),62



女子一般(その2)



男子120才以上



女子120才以上

