

# 男女 準決勝、決勝シート

## 男子シングルス

石川 陽輔

60

(その1)	1	石川 陽輔	(折尾愛真高校)	63	75	中野 裕一朗	(テニスDIVO)	129	(その3)
(その2)	128	井上 友	(テニスDIVO)			阿部 駿	(戸畑高校)	193	(その4)

## 男子ダブルス

石川 陽輔 ・ 吉本 悠紀

61

(その1)	1	石川 陽輔	(折尾愛真高校)	63	63	井上 友	(テニスDIVO)	72	(その3)
		吉本 悠紀	(折尾愛真高校)			中野 裕一朗	(テニスDIVO)		
(その2)	49	野口 仁一郎	(折尾愛真中学)			鶴田 健太郎	(テニスDIVO)	112	(その4)
		渡辺 康平	(折尾愛真中学)			坂本 悠輔	(hirai TS)		

## 女子シングルス

高倉 千幸

62

(その1)	1	小島 瞳	(折尾高校)	64	63	高倉 千幸	(グランディール)	102	(その3)
(その2)	59	衛藤 佳奈	(グランディール)			岸川 れいら	(グランディール)	136	(その4)

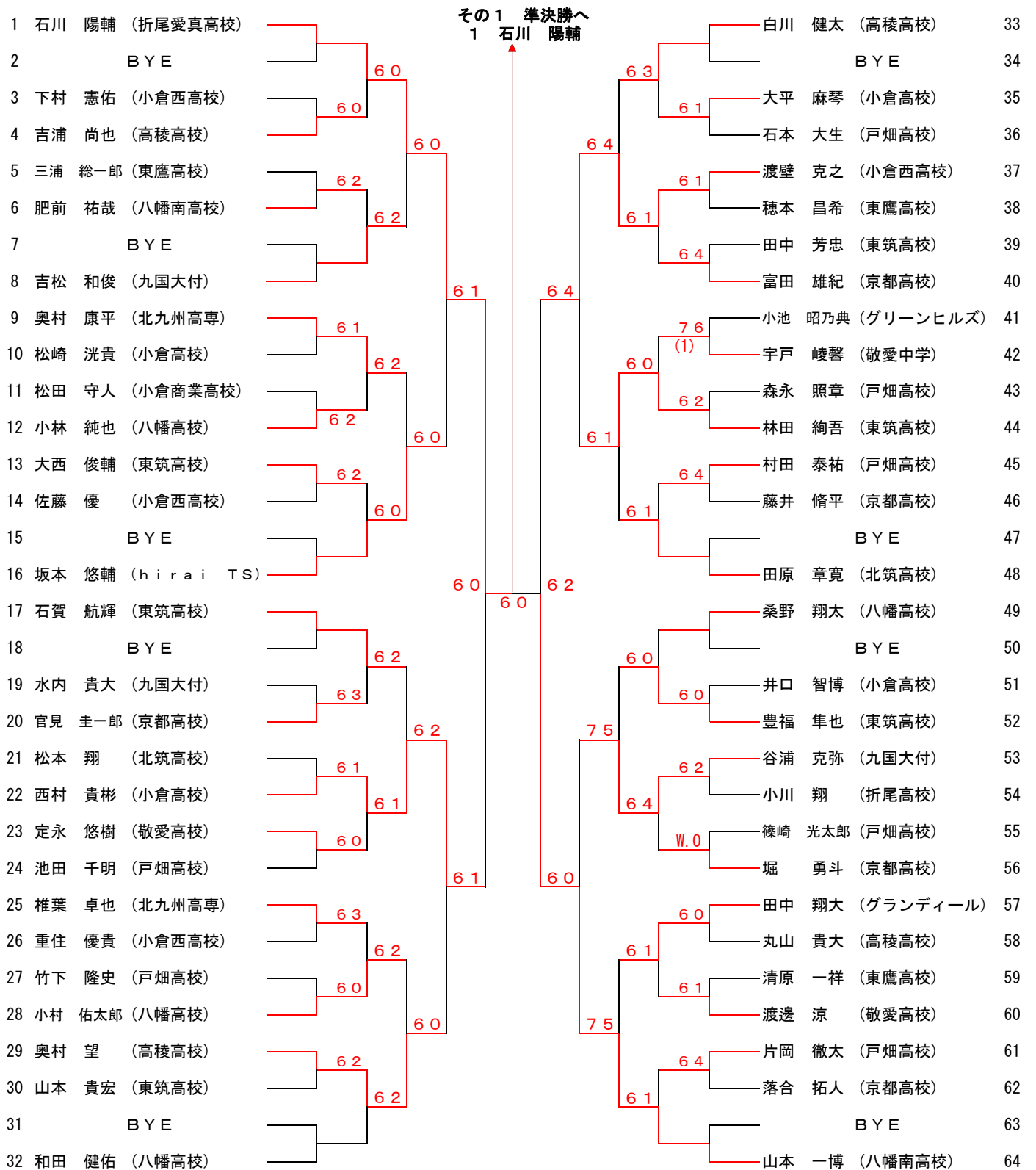
## 女子ダブルス

小島 瞳 ・ 沼 千尋

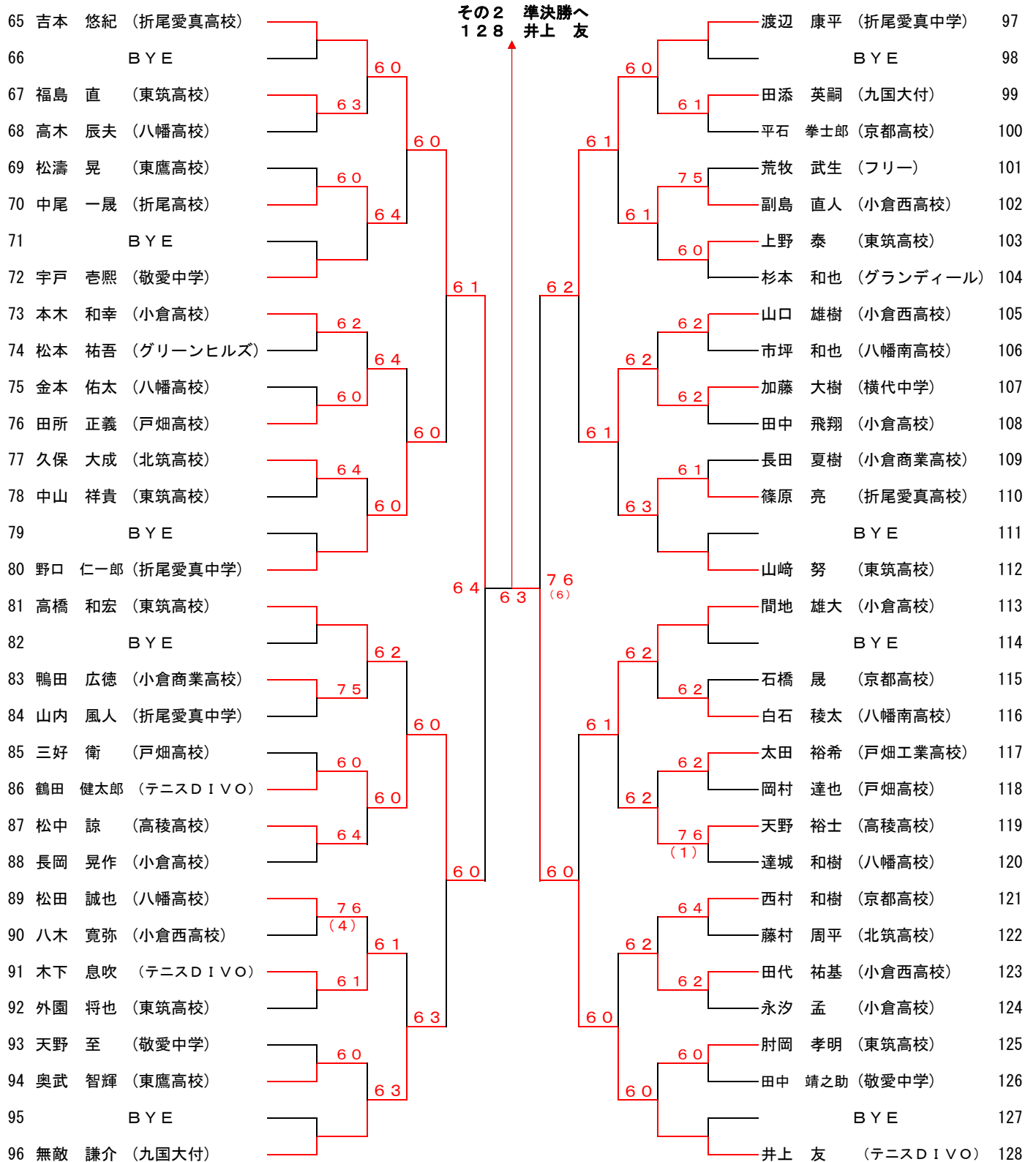
62

(その1)	1	小島 瞳	(折尾高校)	64	64	浦川 ひかる	(折尾愛真中学)	33	(その3)
		沼 千尋	(折尾高校)			小長井沙矢香	(折尾愛真中学)		
(その2)	1	高倉 千幸	(グランディール)			小野 珠実	(東筑高校)	64	(その4)
		河村 美咲	(グランディール)			福元 奈生	(東筑高校)		

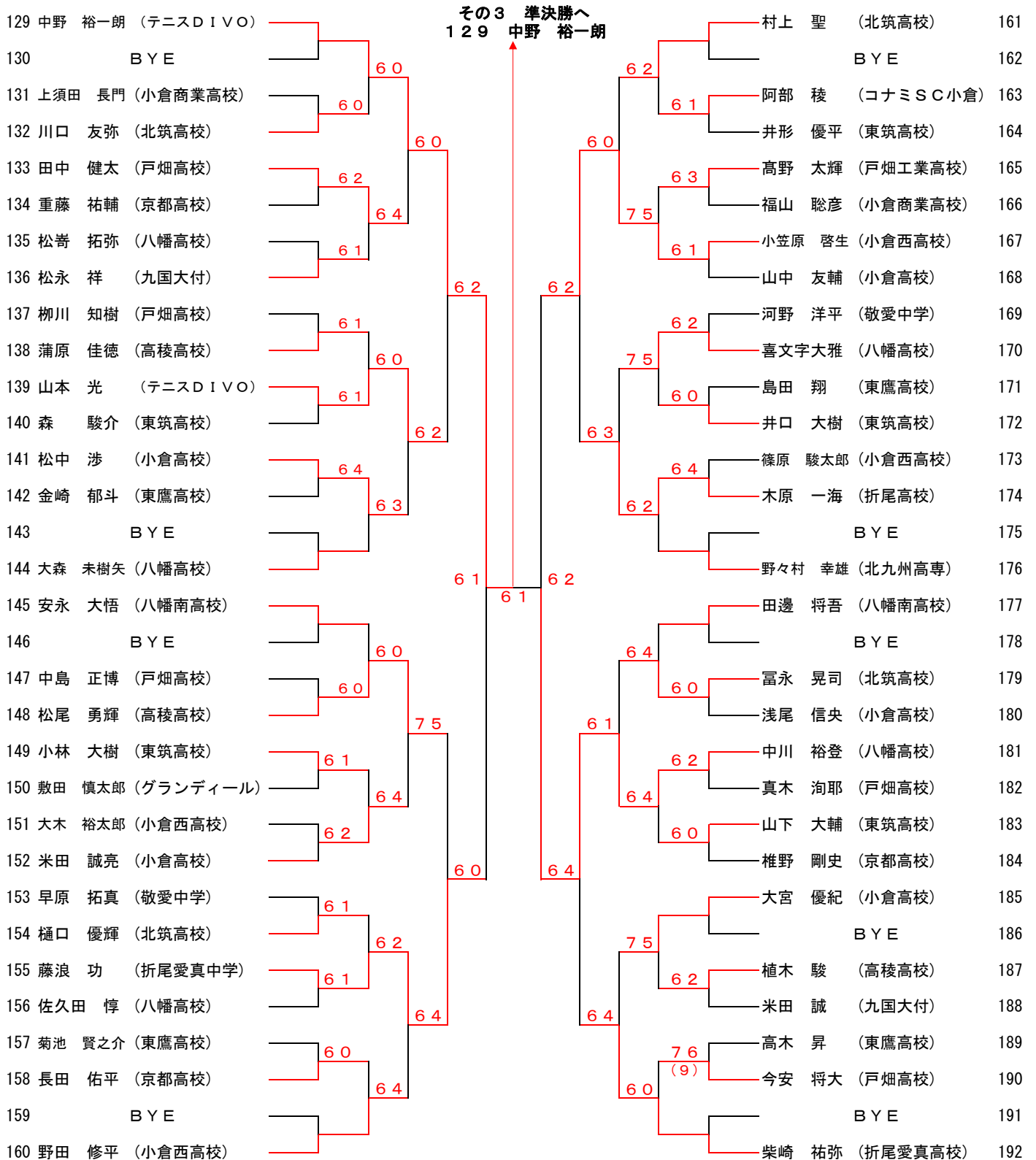
# 男子シングルス（その1）



# 男子シングルス (その2)



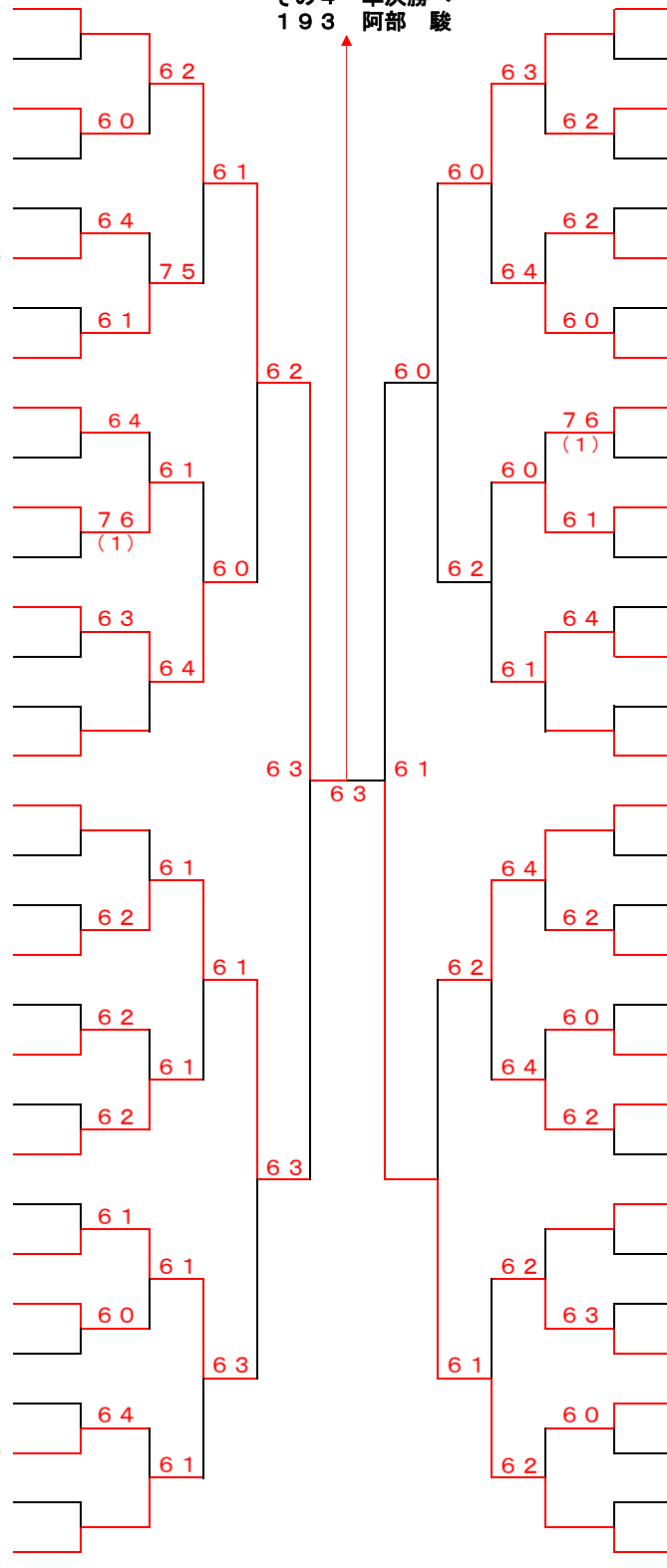
### 男子シングルス（その3）



### 男子シングルス（その4）

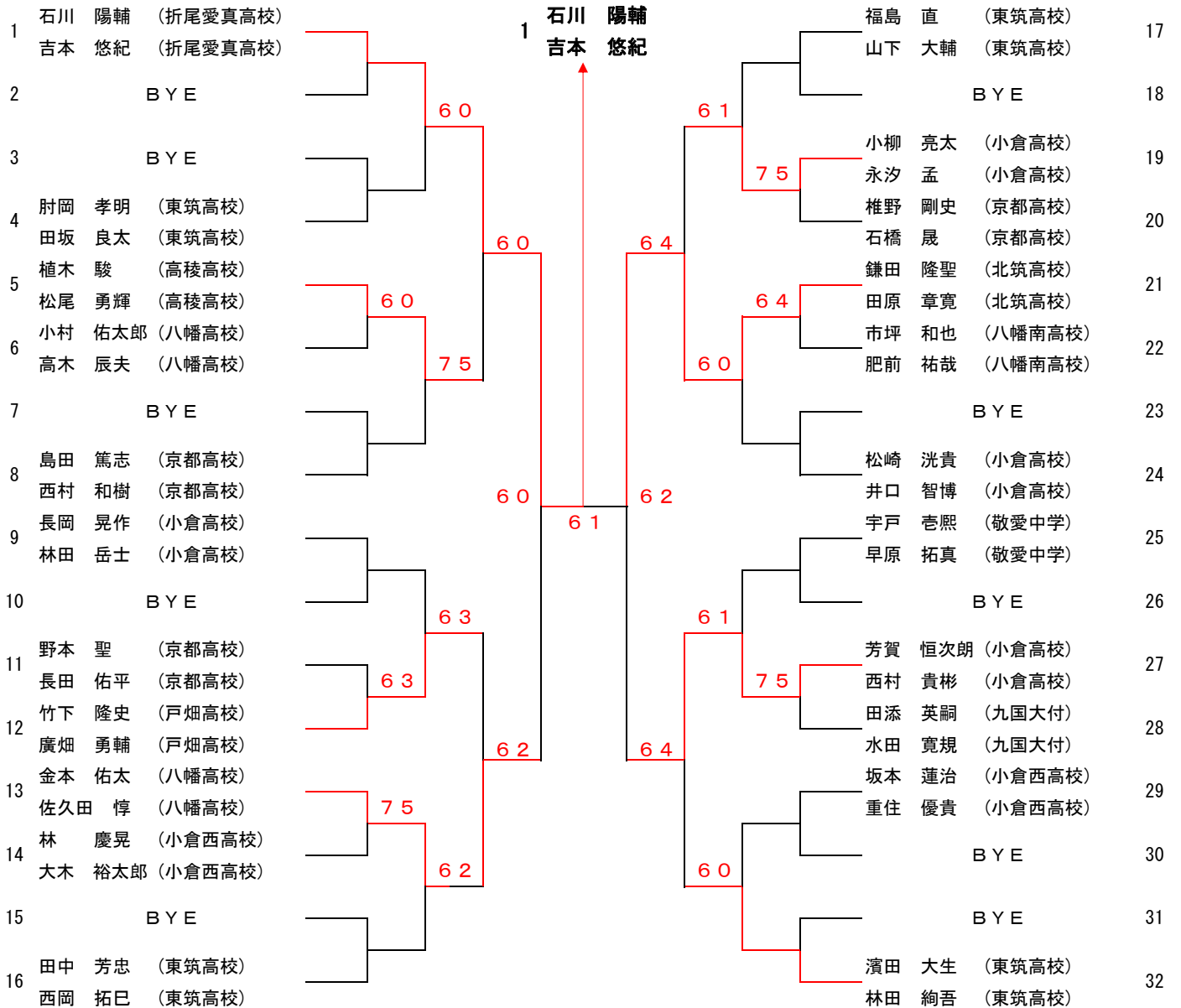
順位	選手名	所属校	対戦相手	スコア	結果	順位	選手名	所属校
193	阿部 駿	(戸畑高校)	濱田 大生	(東筑高校)	225	225	濱田 大生	(東筑高校)
194	BYE					226	BYE	
195	木村 拓登	(テニスDIVO)	水田 寛規	(九国大付)	227	227	水田 寛規	(九国大付)
196	室谷 賢太郎	(敬愛高校)	古市 純也	(敬愛高校)	228	228	古市 純也	(敬愛高校)
197	杉山 成也	(北九州高専)	坂本 蓮治	(小倉西高校)	229	229	坂本 蓮治	(小倉西高校)
198	稲田 瑞樹	(グリーンヒルズ)	佐藤 哲郎	(戸畑高校)	230	230	佐藤 哲郎	(戸畑高校)
199	西岡 拓巳	(東筑高校)	林田 岳士	(小倉高校)	231	231	林田 岳士	(小倉高校)
200	松下 航	(京都高校)	高木 修伍	(小倉商業高校)	232	232	高木 修伍	(小倉商業高校)
201	日野 大樹	(敬愛中学)	野添 光	(北筑高校)	233	233	野添 光	(北筑高校)
202	上田 浩貴	(京都高校)	今井 雅	(高稜高校)	234	234	今井 雅	(高稜高校)
203	田代 裕也	(八幡南高校)	阿南 亮平	(戸畑高校)	235	235	阿南 亮平	(戸畑高校)
204	中尾 允	(折尾高校)	論手 玲	(戸畑工業高校)	236	236	論手 玲	(戸畑工業高校)
205	芳賀 恒次朗	(小倉高校)	毛利 光汰	(小倉西高校)	237	237	毛利 光汰	(小倉西高校)
206	木下 将太郎	(小倉西高校)	堀田 聡史	(八幡高校)	238	238	堀田 聡史	(八幡高校)
207	BYE					239	BYE	
208	廣畑 勇輔	(戸畑高校)	中山 佳紀	(東筑高校)	240	240	中山 佳紀	(東筑高校)
209	水上 孔輔	(北筑高校)	原澤 完次	(九国大付)	241	241	原澤 完次	(九国大付)
210	BYE					242	BYE	
211	奥田 敦芝	(京都高校)	田中 享弥	(八幡高校)	243	243	田中 享弥	(八幡高校)
212	小柳 亮太	(小倉高校)	佐坂 文武	(東筑高校)	244	244	佐坂 文武	(東筑高校)
213	林 慶晃	(小倉西高校)	元山 俊紀	(戸畑高校)	245	245	元山 俊紀	(戸畑高校)
214	菅 裕次郎	(戸畑工業高校)	鍋島 健吾	(小倉高校)	246	246	鍋島 健吾	(小倉高校)
215	田坂 良太	(東筑高校)	石松 智喜	(敬愛高校)	247	247	石松 智喜	(敬愛高校)
216	江口 直来	(小倉商業高校)	瓜生 健太郎	(小倉西高校)	248	248	瓜生 健太郎	(小倉西高校)
217	坂本 博亮	(九国大付)	白石 和浩	(八幡高校)	249	249	白石 和浩	(八幡高校)
218	福栄 昭寛	(折尾愛真高校)	BYE		250	250	BYE	
219	内田 栄輝	(東筑高校)	江副 晃洋	(東筑高校)	251	251	江副 晃洋	(東筑高校)
220	田上 海	(高稜高校)	飯田 翔太	(折尾高校)	252	252	飯田 翔太	(折尾高校)
221	島田 篤志	(京都高校)	野本 聖	(京都高校)	253	253	野本 聖	(京都高校)
222	有田 直樹	(グリーンヒルズ)	越智 啓行	(小倉高校)	254	254	越智 啓行	(小倉高校)
223	BYE					255	BYE	
224	大隈 理央	(小倉高校)	中野 海人	(折尾愛真高校)	256	256	中野 海人	(折尾愛真高校)

その4 準決勝へ  
193 阿部 駿



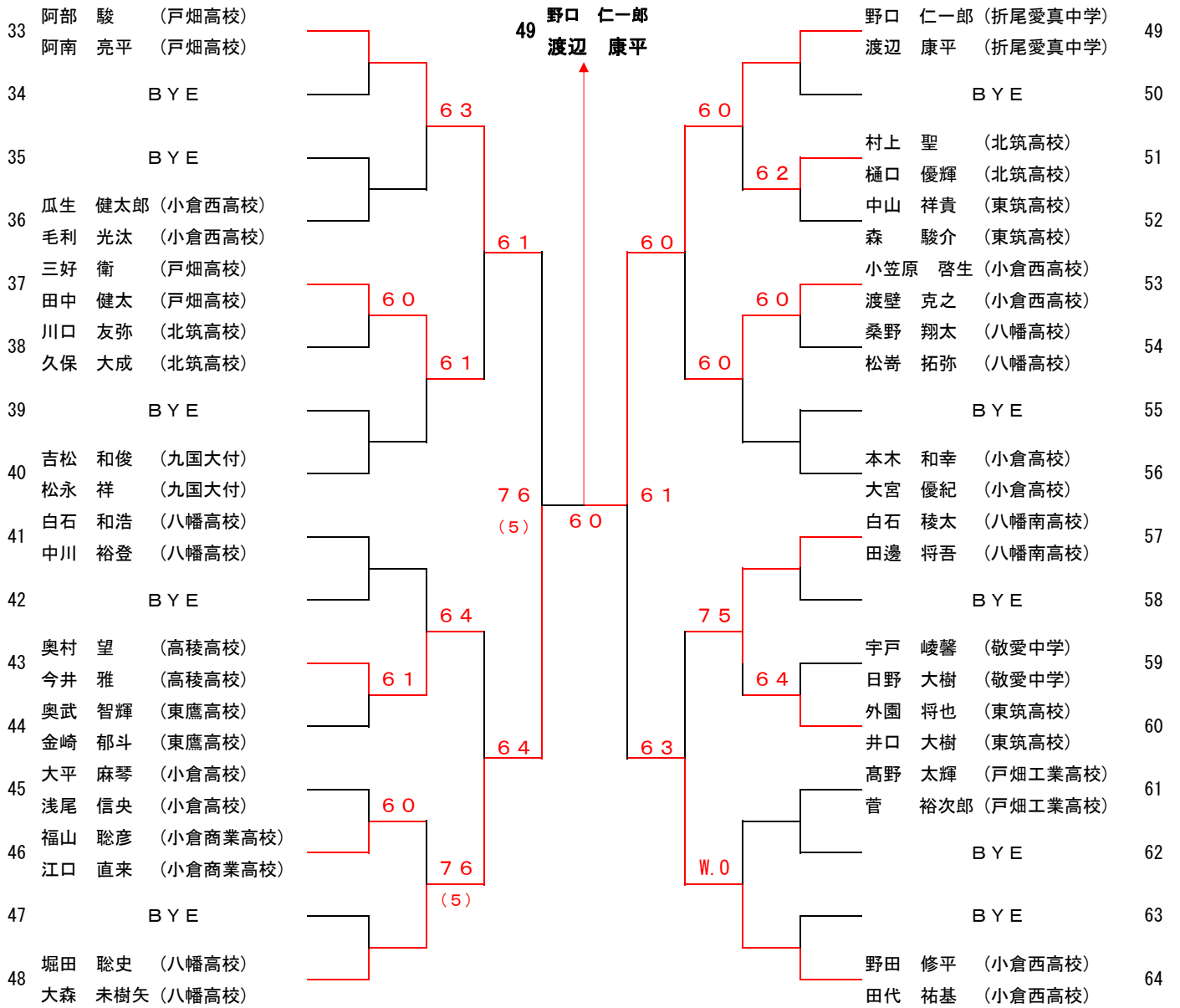
# 男子ダブルス (その1)

## その1 準決勝へ



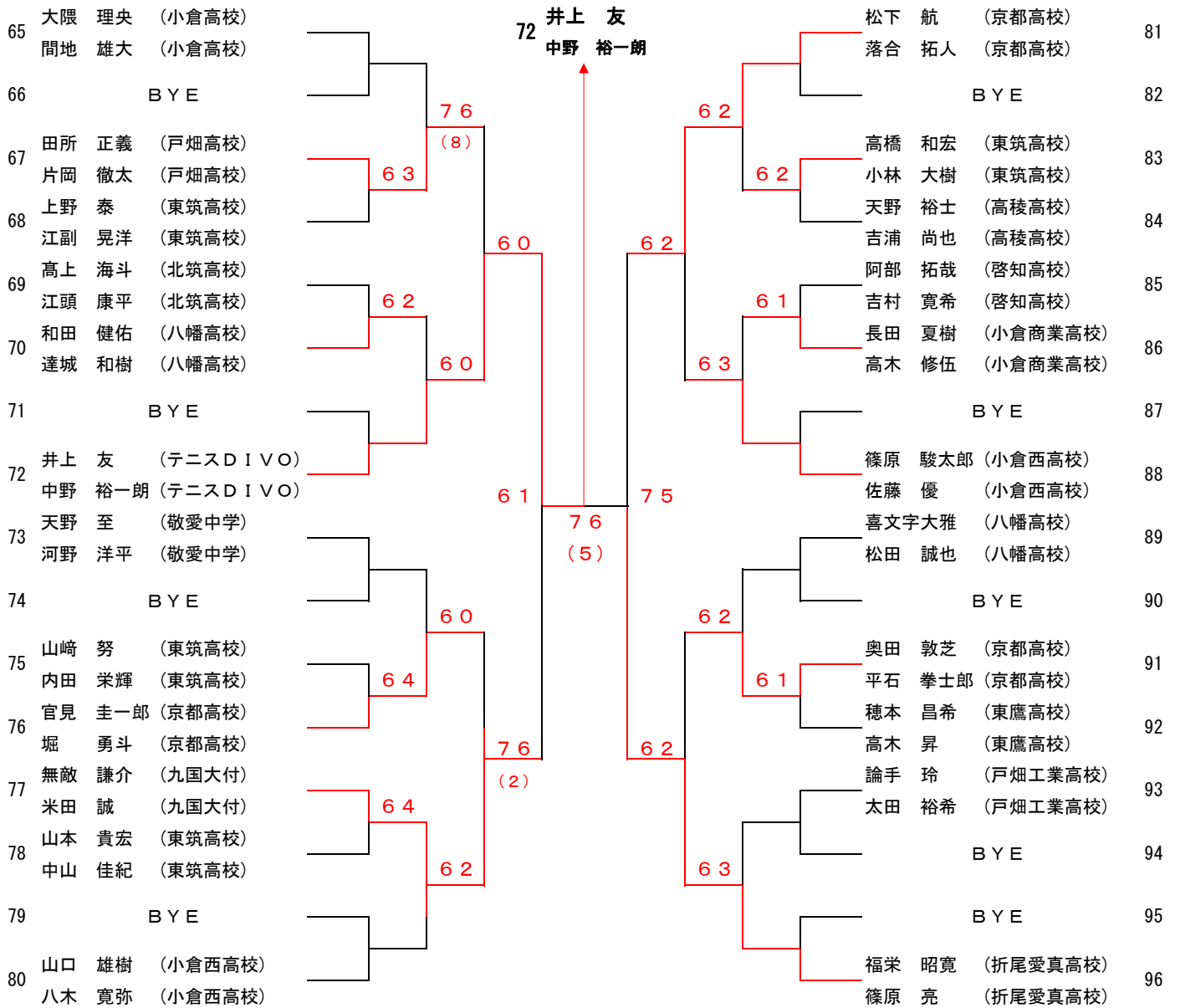
# 男子ダブルス (その2)

## その2 準決勝へ



# 男子ダブルス (その3)

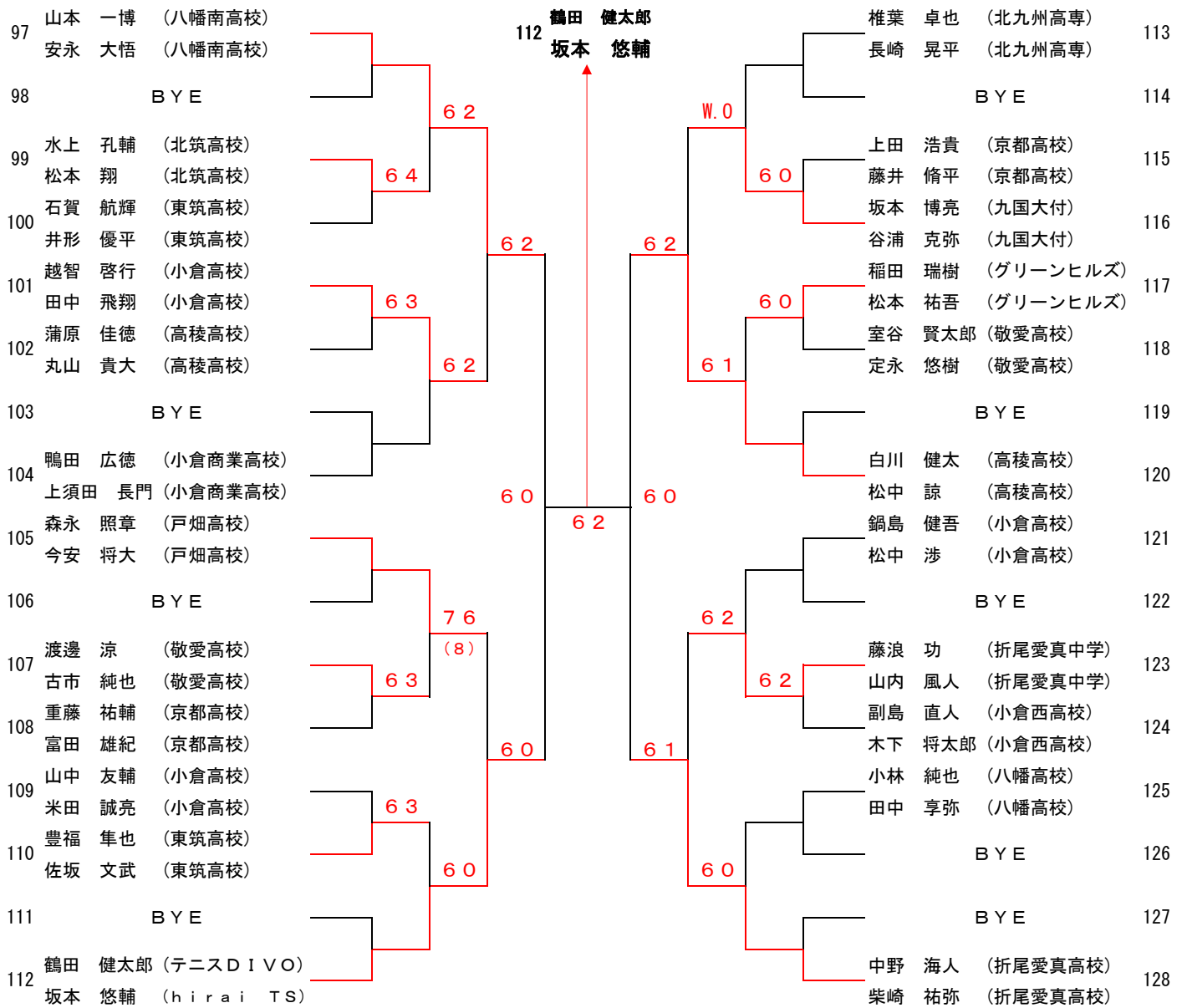
## その3 準決勝へ



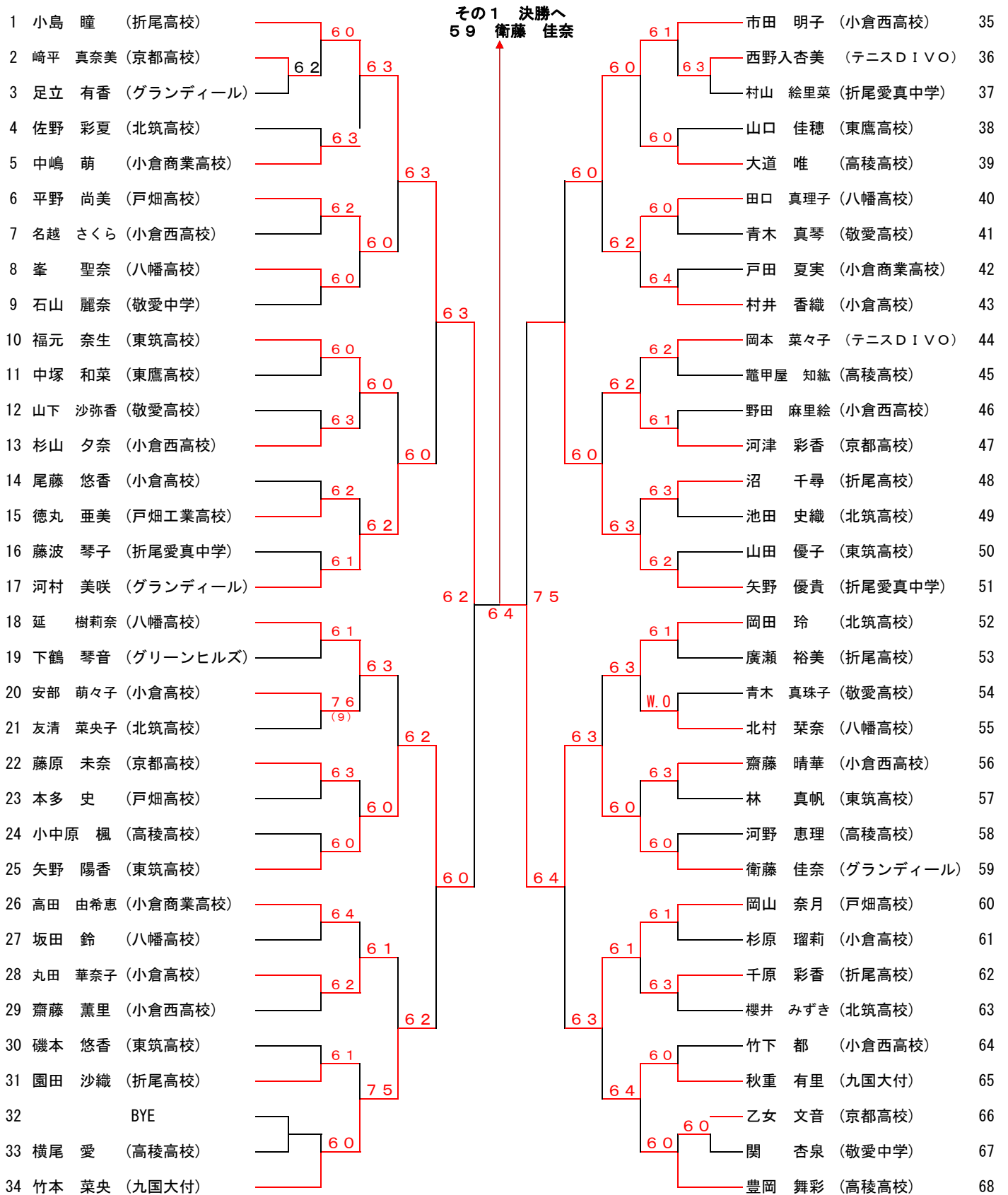


# 男子ダブルス (その4)

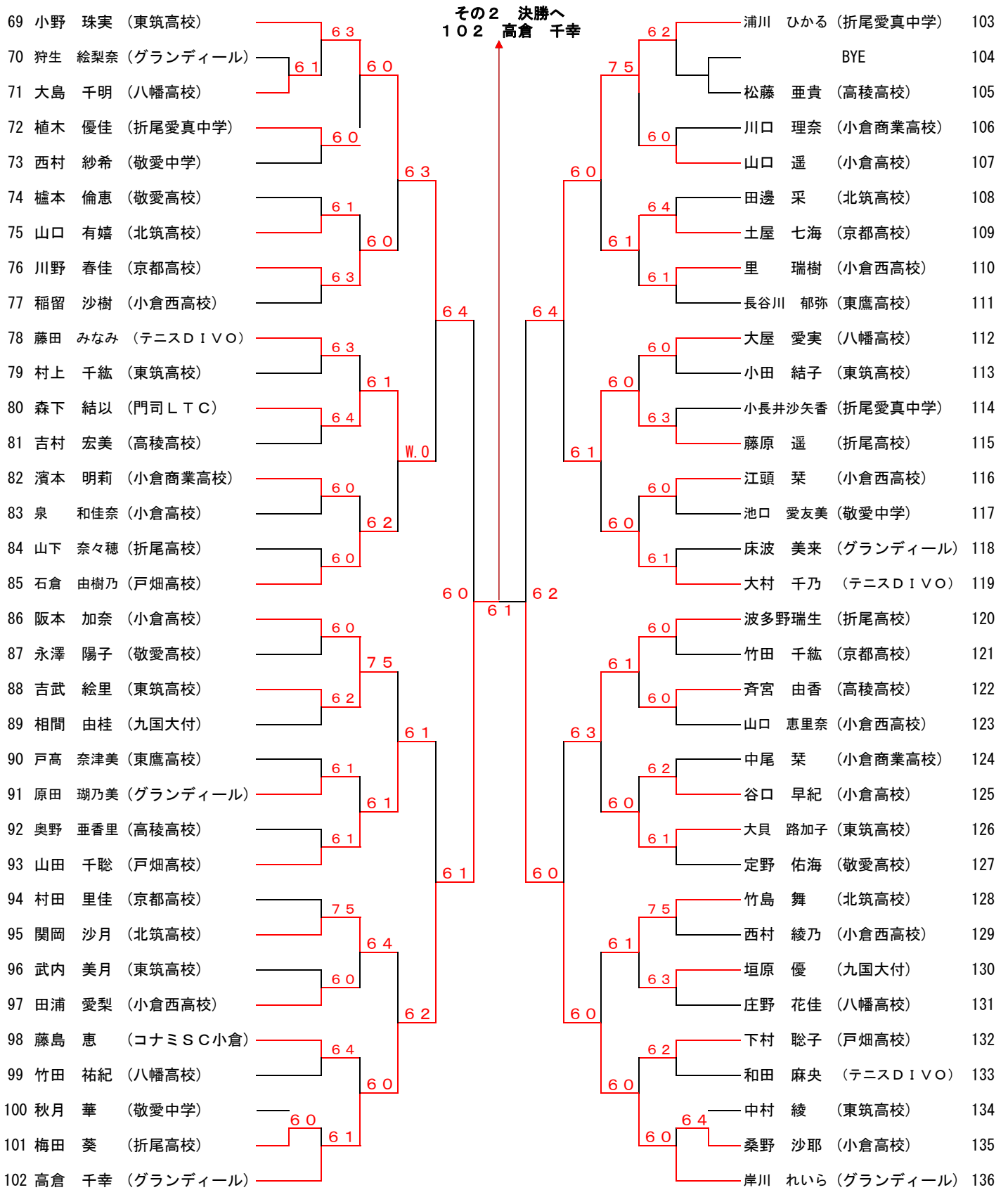
## その4 準決勝へ



# 女子シングルス（その1）

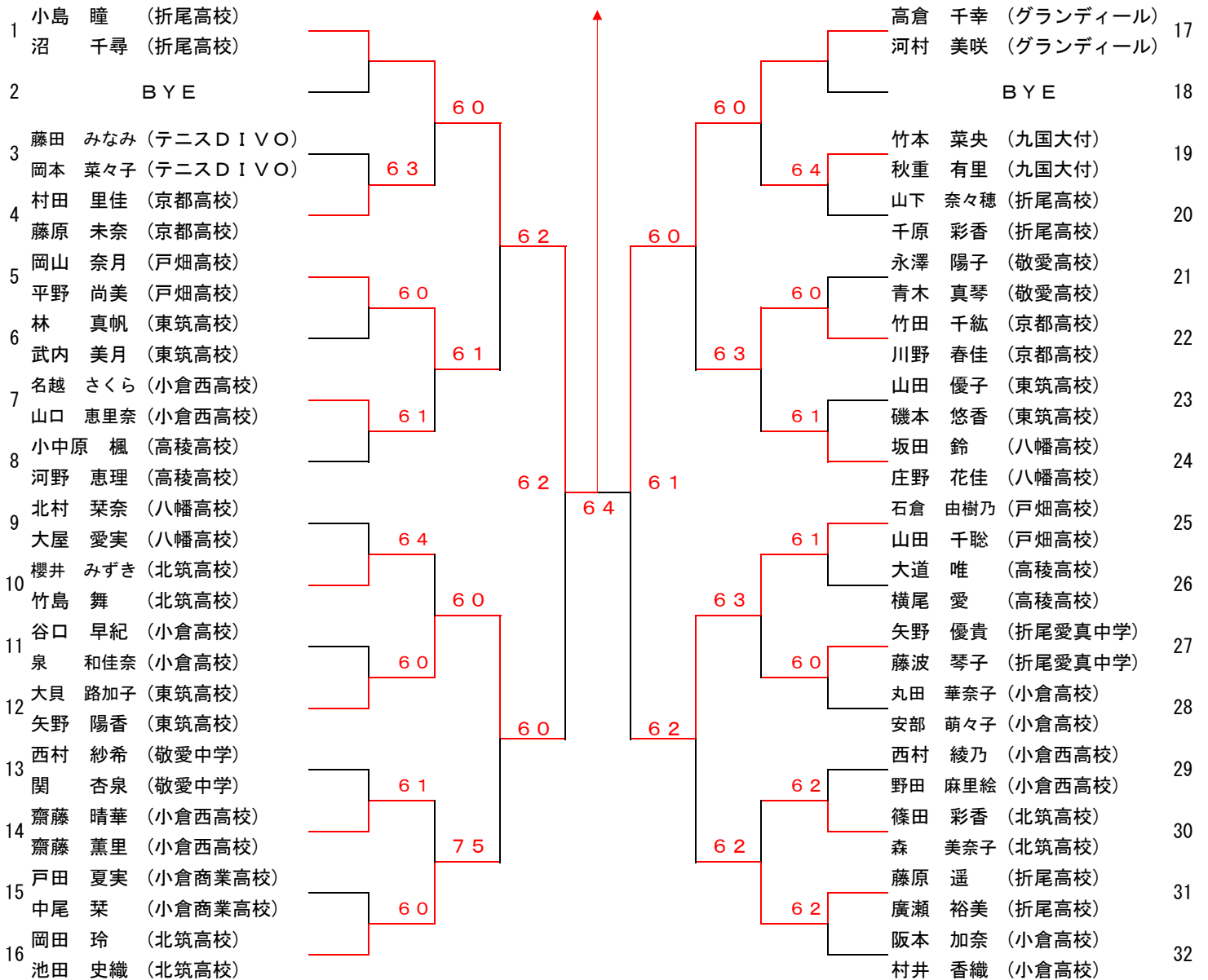


# 女子シングルス (その2)



女子ダブルス (その1)

その1 決勝へ  
1 小島 瞳  
沼 千尋



女子ダブルス (その2)

その2 決勝へ  
64 小野 珠実  
福元 奈生

