

平成21年度

# 第30回 北九州ジュニア年令別テニス選手権大会

主 催 北九州市テニス連盟  
後 援 北九州市体育協会 (財)北九州市教育委員会  
福岡県テニス協会 毎日新聞社  
主 管 北九州市テニス連盟  
期 日 平成22年 3月6日(土), 7日(日), 13日(土), 14日(日)  
(予備日 3月27日(土))  
場 所 三萩野庭球場 (砂入り人工芝)

## 大会役員

大会会長 本村 道生  
大会副会長 中島 隆徳 秋武 強  
大会委員長 浅尾 司  
レフェリー 浅尾 司  
アシスタントレフェリー 小串 節子 濱村 恭子 藤山 敦子  
佐藤 敦子 田中 義之

## 大会日程

日程 会場 種目		第 1 日	第 2 日	第 3 日	第 4 日	予 備 日
		3月6日(土)	3月7日(日)	3月13日(土)	3月14日(日)	3月27日(土)
		三萩野庭球場	三萩野庭球場	三萩野庭球場	三萩野庭球場	三萩野庭球場
男 子	18才以下	1R~3R		4R~6R	SF, F	予 備 日
	16才以下		1R~3R	SF, F		
	14才以下			1R~4R	SF, F	
	12才以下			1R~3R	SF, F	
女 子	18才以下		1R~4R	5R~6R	SF, F	予 備 日
	16才以下		1R~SF	F		
	14才以下			1R~SF	F	
	12才以下			1R~2R	SF, F	

### 注意事項

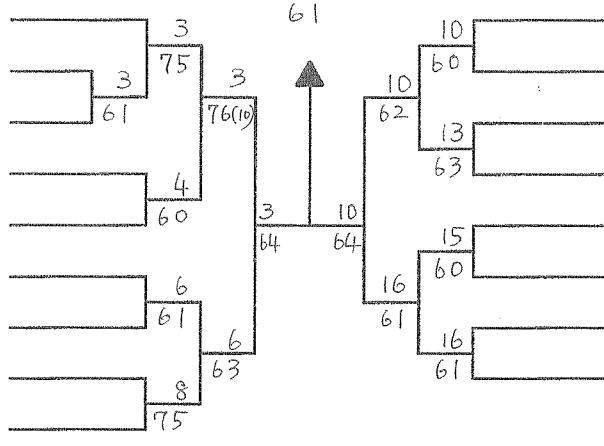
1. 試合開始15分前に出席を本部に届けて下さい。
2. 審判は、全試合セルフジャッジとします。  
(必ず、サーブする者がカウントを大きい声でコールすること)
3. 試合用ボールは、組合せ番号の若い者が本部で受け取ってコートに入ること。
4. 各試合終了後、勝者はスコアとボールを本部に届けて下さい。
5. 試合は、全て1セットマッチ(6-6, 7ポイントタイブレーク)で行います。
6. ベンチコーチ、ボールボーイは認めません。また、プレーヤーに対するアドバイスは一切禁止します。
7. **試合前の練習は、各自サーブ4本のみとします。**
8. 服装は、テニスウェアのこと、又必ずテニスシューズを着用すること。
9. 事故の際の処置は、応急処置のみ行うが、それ以上のことは引率者(保護者)の方で対処して下さい。
10. 雨天の場合でもコートに集合して下さい。(雨天の場合の試合の有無は9時に決定します)
11. **弁当箱等のゴミは、各自持ち帰して下さい。**  
(引率者・代表者等 お世話される方は、特にご注意下さい。)
12. 三萩野庭球場は、駐車場が少ないので公共の交通機関を利用して下さい。
13. 天候等により試合方法を変更する場合があります。

以上

### 男子12才以下

- 1 松本 祐吾 (グリーンヒルズITS)
- 2 山口 優太 (フリー)
- 3 玉井 大揮 (テニスDIVO)
- 4 関岡 佑太 (北九州ウエスト)
- 5 長尾 崇寛 (田川テニスクラブ)
- 6 青木 響真 (北九州ウエスト)
- 7 本村 祥一郎 (足立カーテンTS)
- 8 岸川 竜 (グランディールTC)
- 9 芳岡 尚悟 (門司子供テニス教室)

10. 米田利政

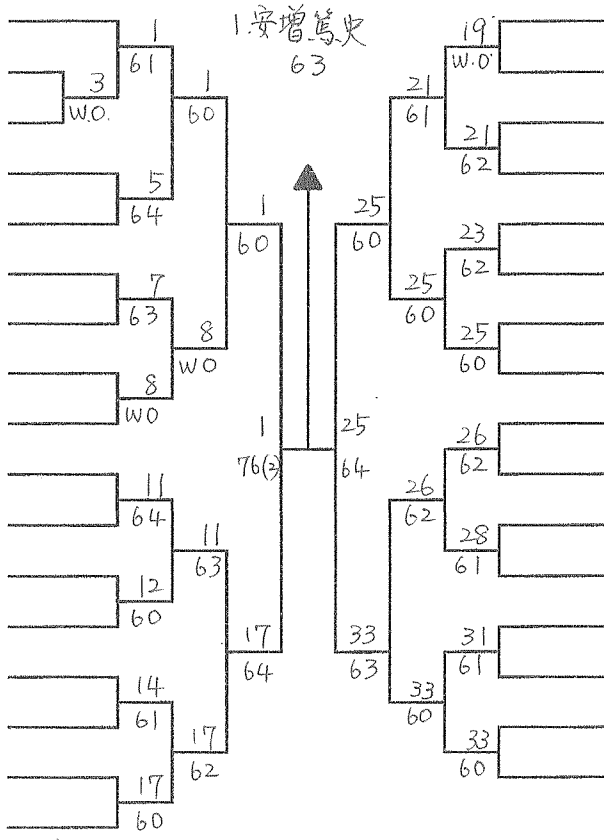


- 10 米田 利政 (グランディールTC)
- 11 山本 拓武 (北九州ウエスト)
- 12 福田 光 (テニスDIVO)
- 13 瀬戸 恒治郎 (hirai T.S)
- 14 中西 恭平 (北九州ウエスト)
- 15 姫路 樹広 (テニスDIVO)
- 16 尾形 桐弥 (グリーンヒルズITS)
- 17 真如 友洋 (門司子供テニス教室)

### 男子14才以下

- 1 安増 篤史 (JR九州)
- 2 稲田 瑞樹 (グリーンヒルズITS)
- 3 原江 駿 (テニスDIVO)
- 4 松崎 匠朗 (コナミスポーツ小倉)
- 5 黒蔵 馨 (テニスDIVO)
- 6 平川 敦士 (曾根小学校)
- 7 阪本 絃太 (テニスDIVO)
- 8 木村 亮太 (テニスDIVO)
- 9 金弘 祥太郎 (グリーンヒルズITS)
- 10 鄭 直喜 (北九州ウエスト)
- 11 野口 仁一郎 (折尾愛真中学校)
- 12 大田 駿介 (テニスDIVO)
- 13 宇戸 杏熙 (敬愛中学校)
- 14 江上 弘輔 (テニスDIVO)
- 15 敷田 慎太郎 (グランディールTC)
- 16 真如 一彬 (門司子供テニス教室)
- 17 井上 友 (テニスDIVO)

1. 安増篤史

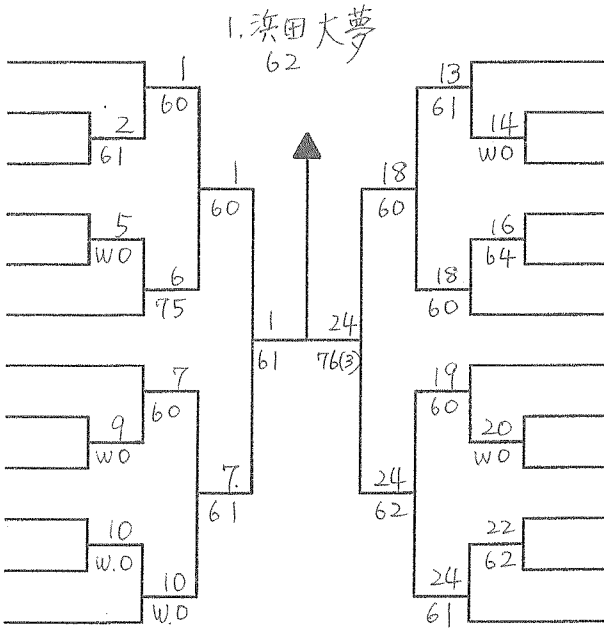


- 18 渡辺 康平 (折尾愛真中学校)
- 19 姫路 大樹 (テニスDIVO)
- 20 荒牧 武生 (フリー)
- 21 山本 光 (テニスDIVO)
- 22 阿部 稜 (コナミスポーツ小倉)
- 23 木下 息吹 (テニスDIVO)
- 24 藤浪 功 (北九州ウエスト)
- 25 中野 裕一郎 (テニスDIVO)
- 26 田中 翔大 (グランディールTC)
- 27 前川 創 (テニスDIVO)
- 28 加藤 大樹 (横代中学校)
- 29 杉本 和紀 (テニスDIVO)
- 30 敷田 賢也 (グランディールTC)
- 31 宮崎 雅也 (テニスDIVO)
- 32 長尾 敦志 (田川テニスクラブ)
- 33 野口 莉央 (グリーンヒルズITS)

### 男子16才以下

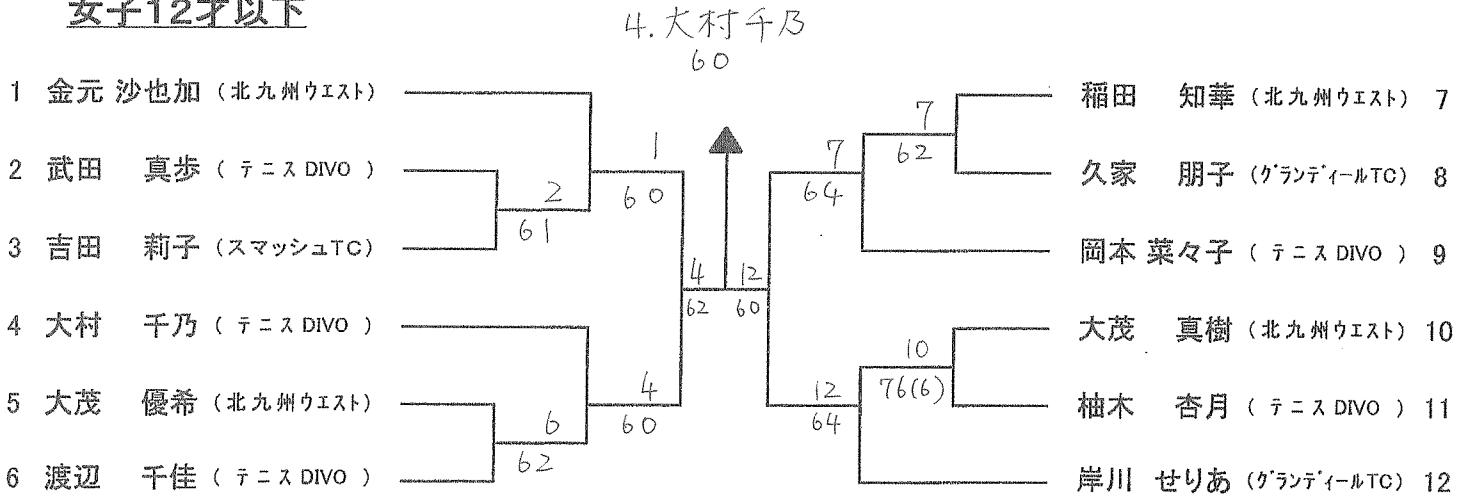
- 1 浜田 大夢 (北九州ウエスト)
- 2 田中 翔大 (グランディールTC)
- 3 金弘 真太郎 (グリーンヒルズITS)
- 4 穂本 昌希 (東鷹高校)
- 5 渡辺 康平 (折尾愛真中学校)
- 6 鶴田 健太郎 (テニスDIVO)
- 7 安増 篤史 (JR九州)
- 8 河野 純太郎 (東鷹高校)
- 9 阿部 稜 (コナミスポーツ小倉)
- 10 井上 友 (テニスDIVO)
- 11 奥武 智輝 (東鷹高校)
- 12 稲田 瑞樹 (グリーンヒルズITS)

1. 浜田大夢

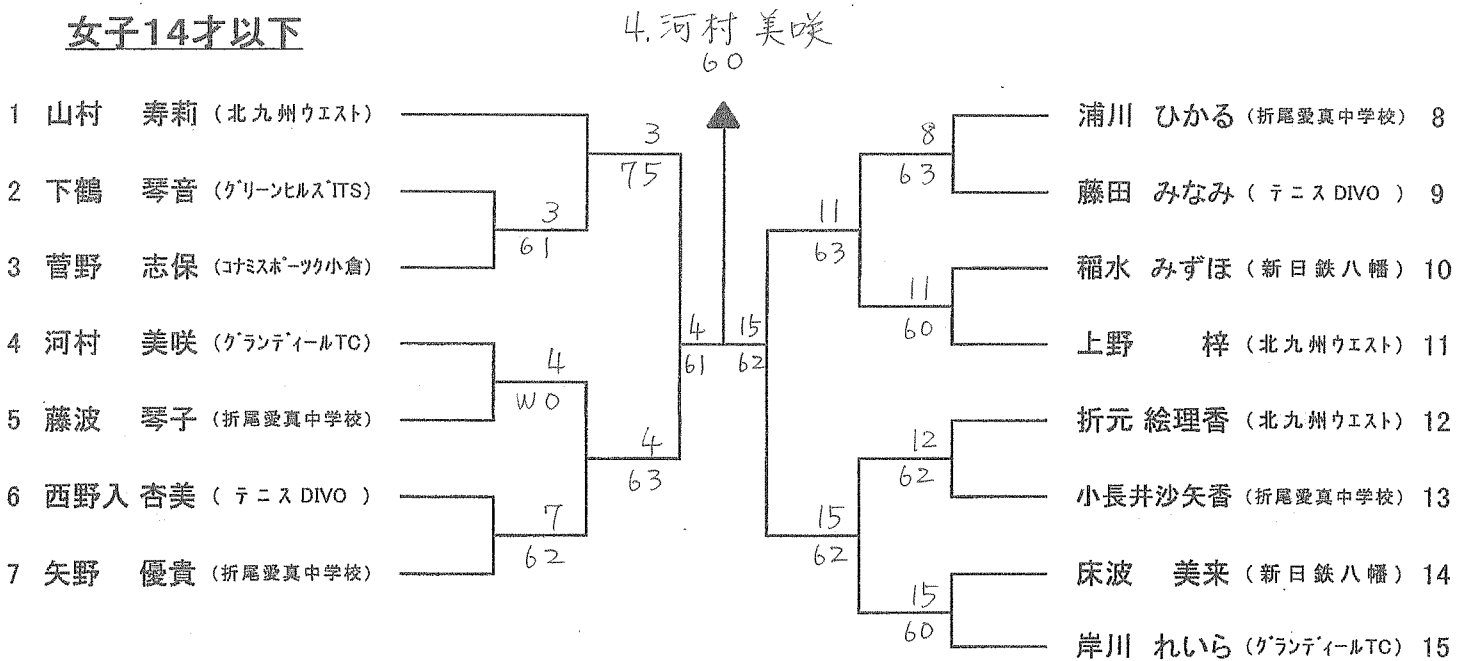


- 13 安増 郁弥 (JR九州)
- 14 藤田 周也 (北九州ウエスト)
- 15 高木 昇 (東鷹高校)
- 16 松崎 匠朗 (コナミスポーツ小倉)
- 17 宇戸 杏熙 (敬愛中学校)
- 18 中野 裕一郎 (テニスDIVO)
- 19 鄭 直喜 (北九州ウエスト)
- 20 奥村 優来 (グリーンヒルズITS)
- 21 金崎 郁斗 (東鷹高校)
- 22 野口 仁一郎 (折尾愛真中学校)
- 23 木村 拓登 (テニスDIVO)
- 24 花田 暁 (グランディールTC)

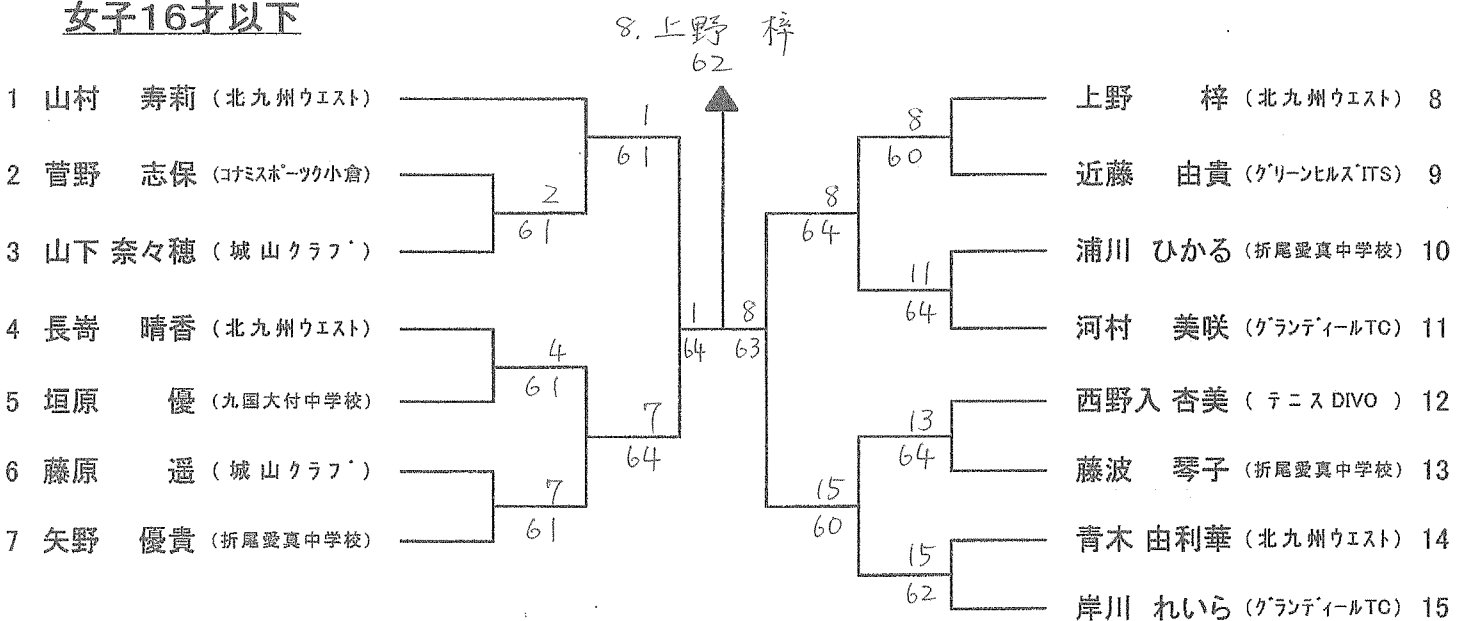
### 女子12才以下



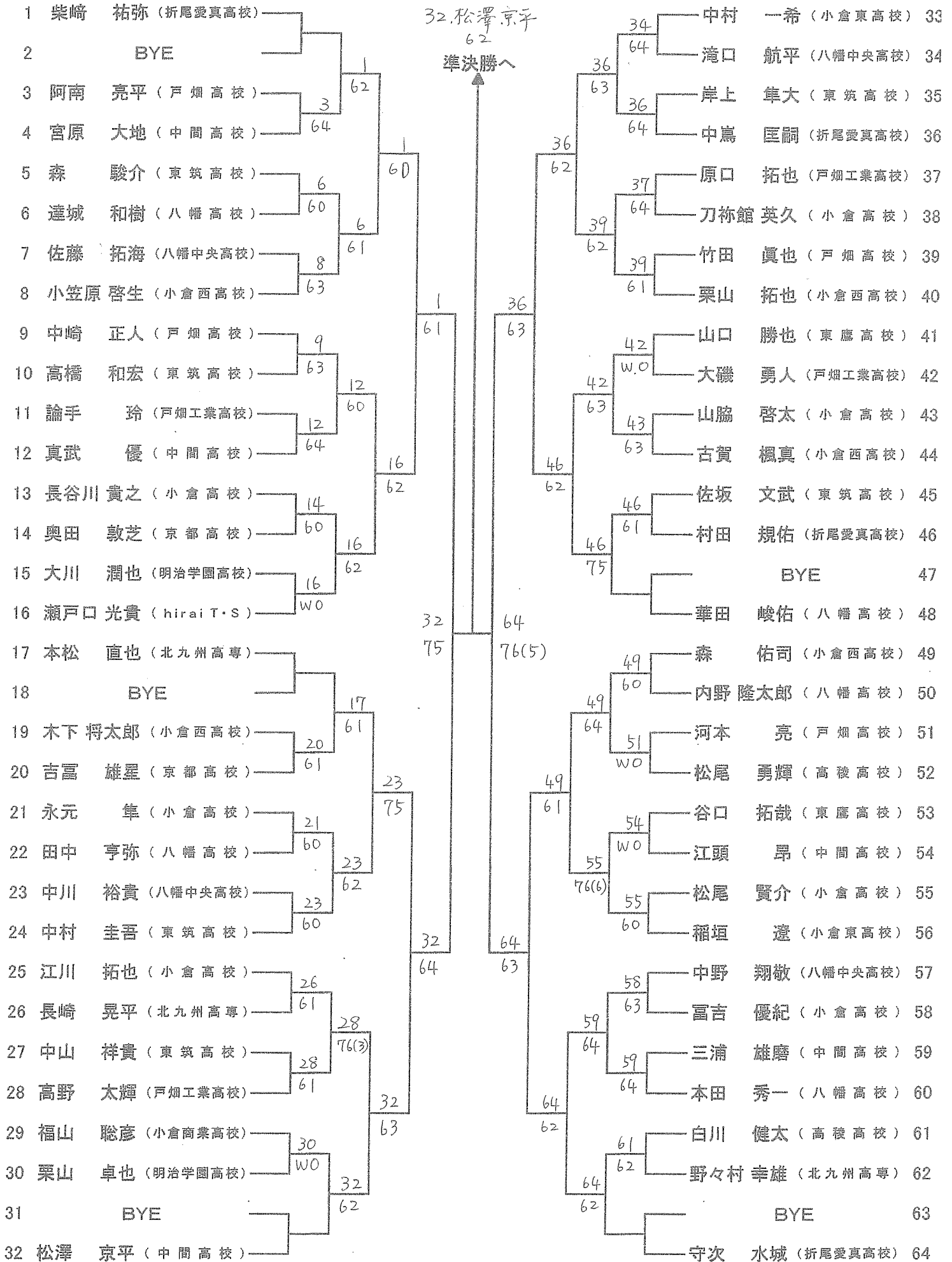
### 女子14才以下



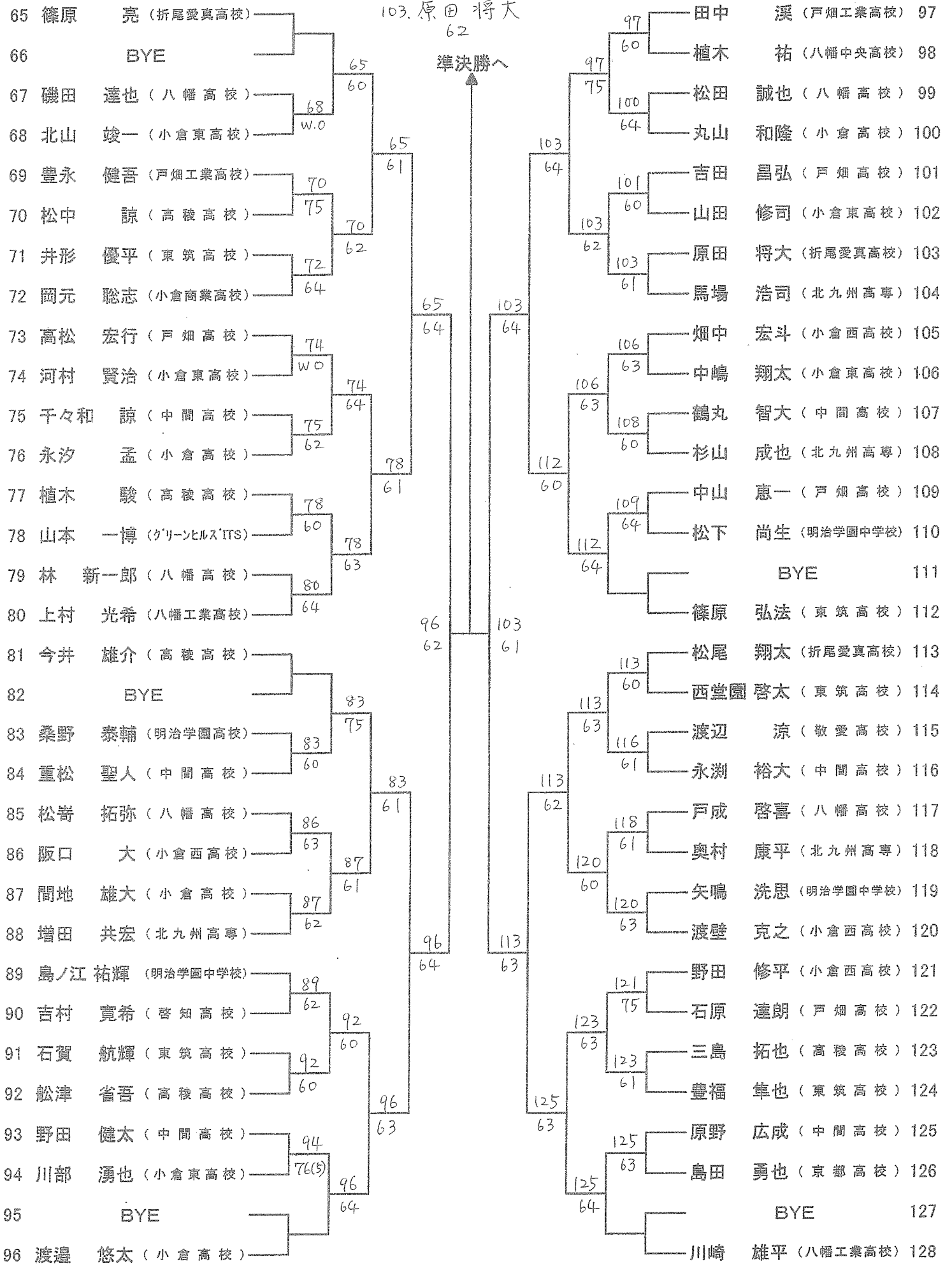
### 女子16才以下



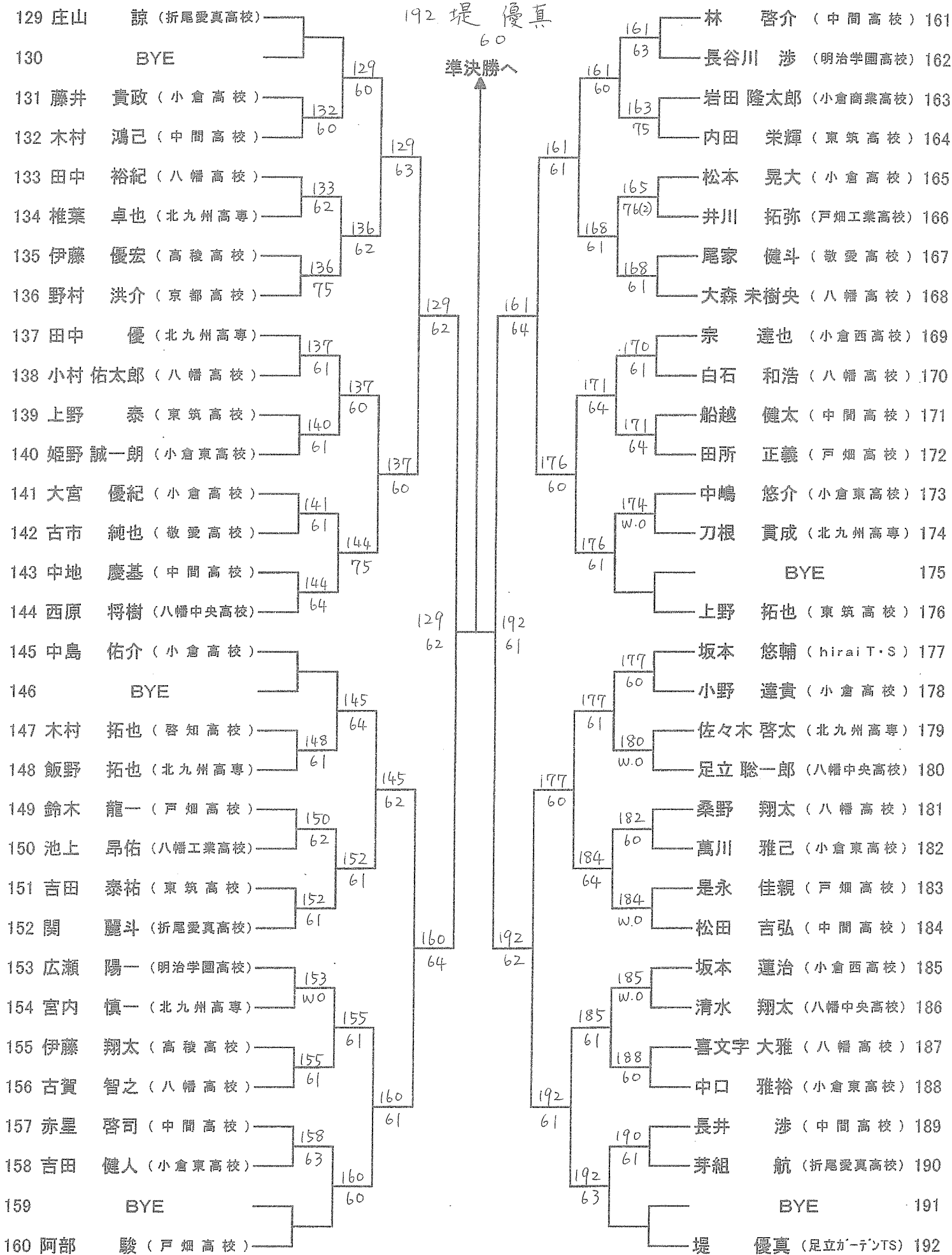
# 男子18才以下(その1)



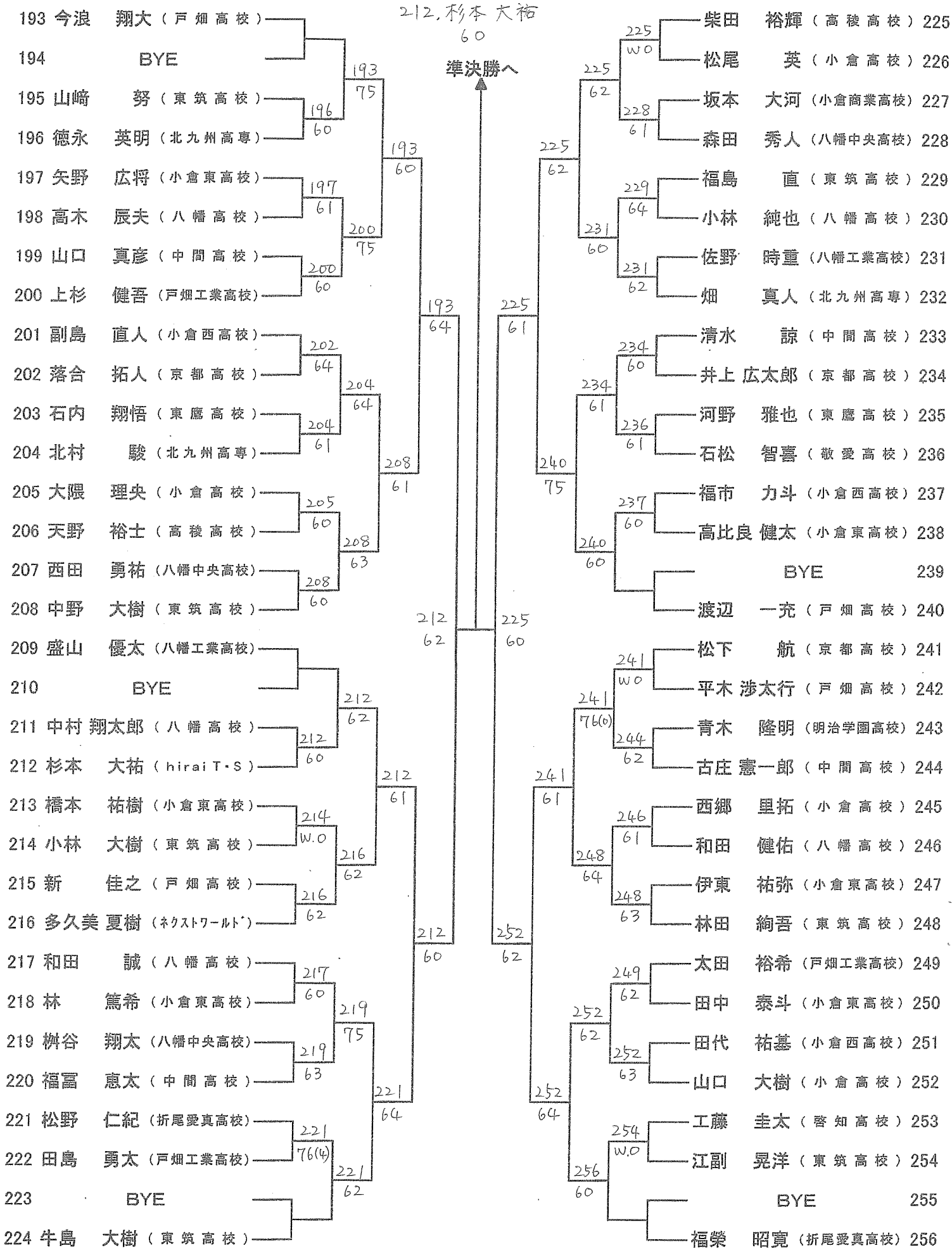
# 男子18才以下(その2)



# 男子18才以下(その3)

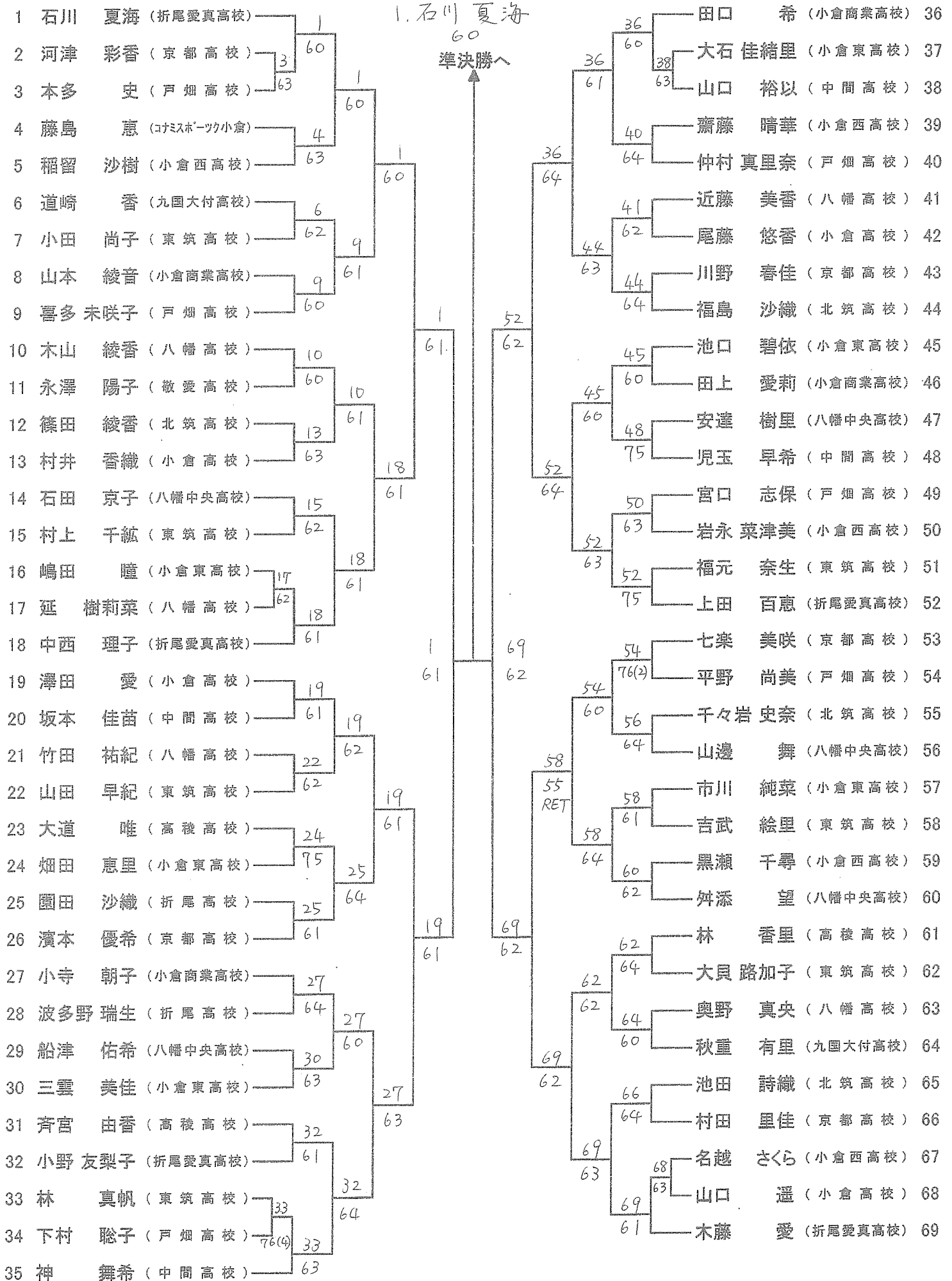


# 男子18才以下(その4)

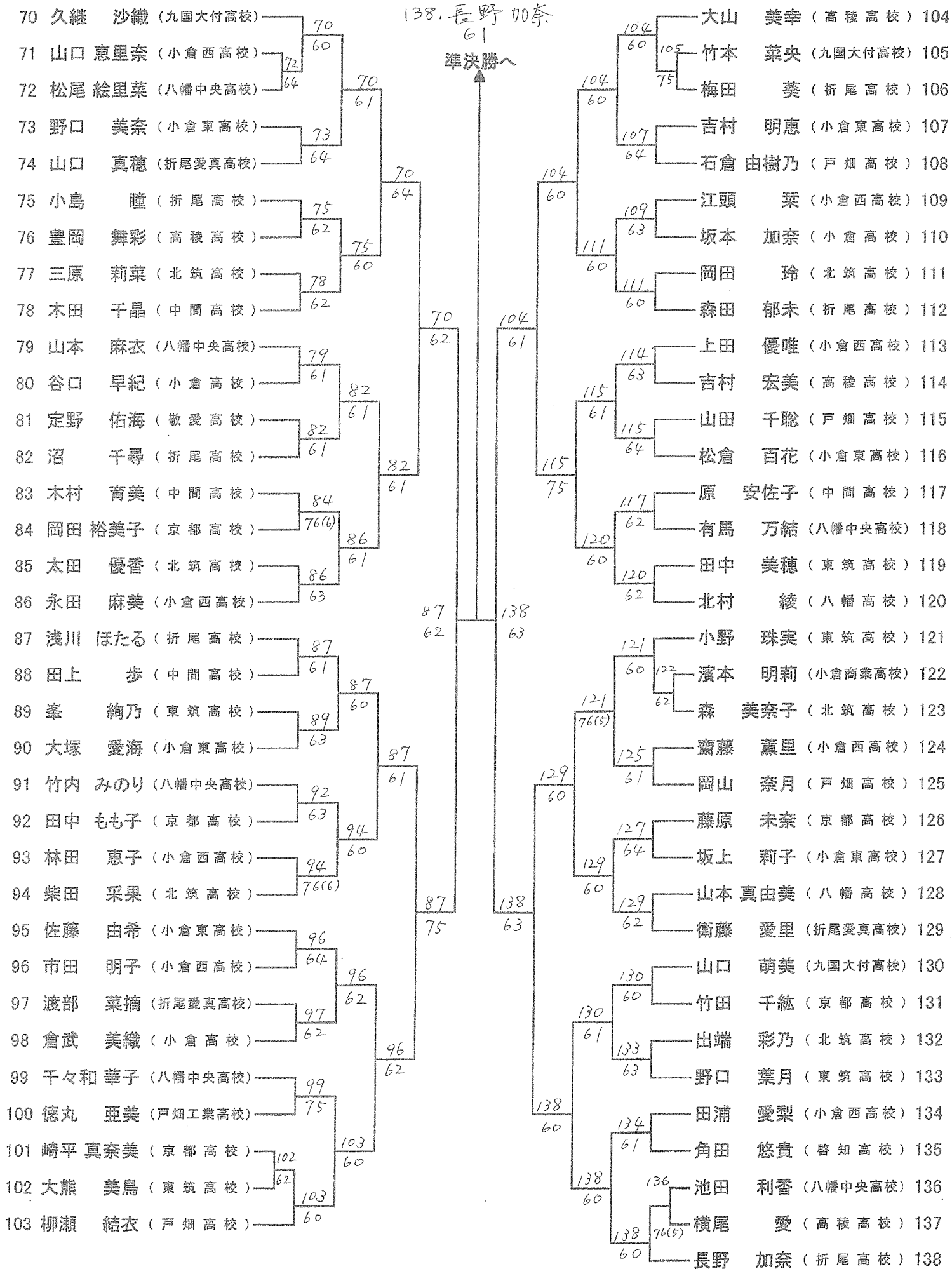




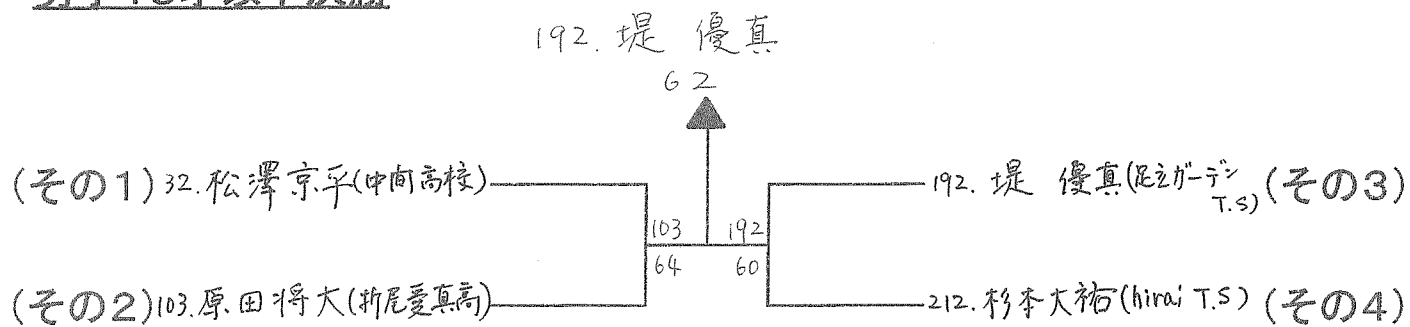
# 女子18才以下(その1)



# 女子18才以下(その2)



## 男子18才以下決勝



## 女子18才以下決勝

